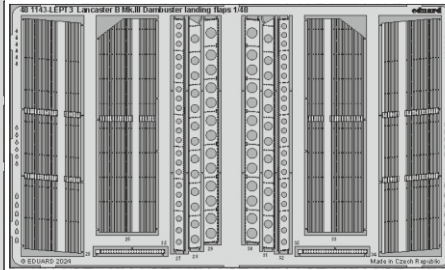
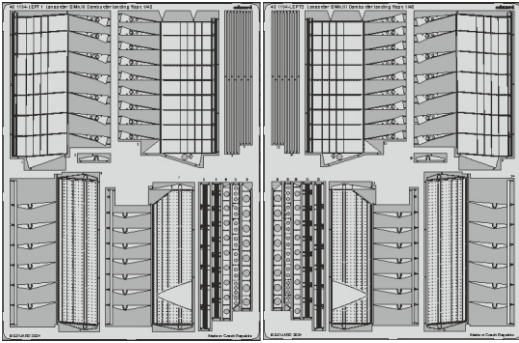




# Lancaster B Mk.III Dambuster landing flaps

**eduard**
**48 1134**
**1/48**

detail set for 1/48 HKM kit • sada detailů pro stavebnici 1/48 HKM

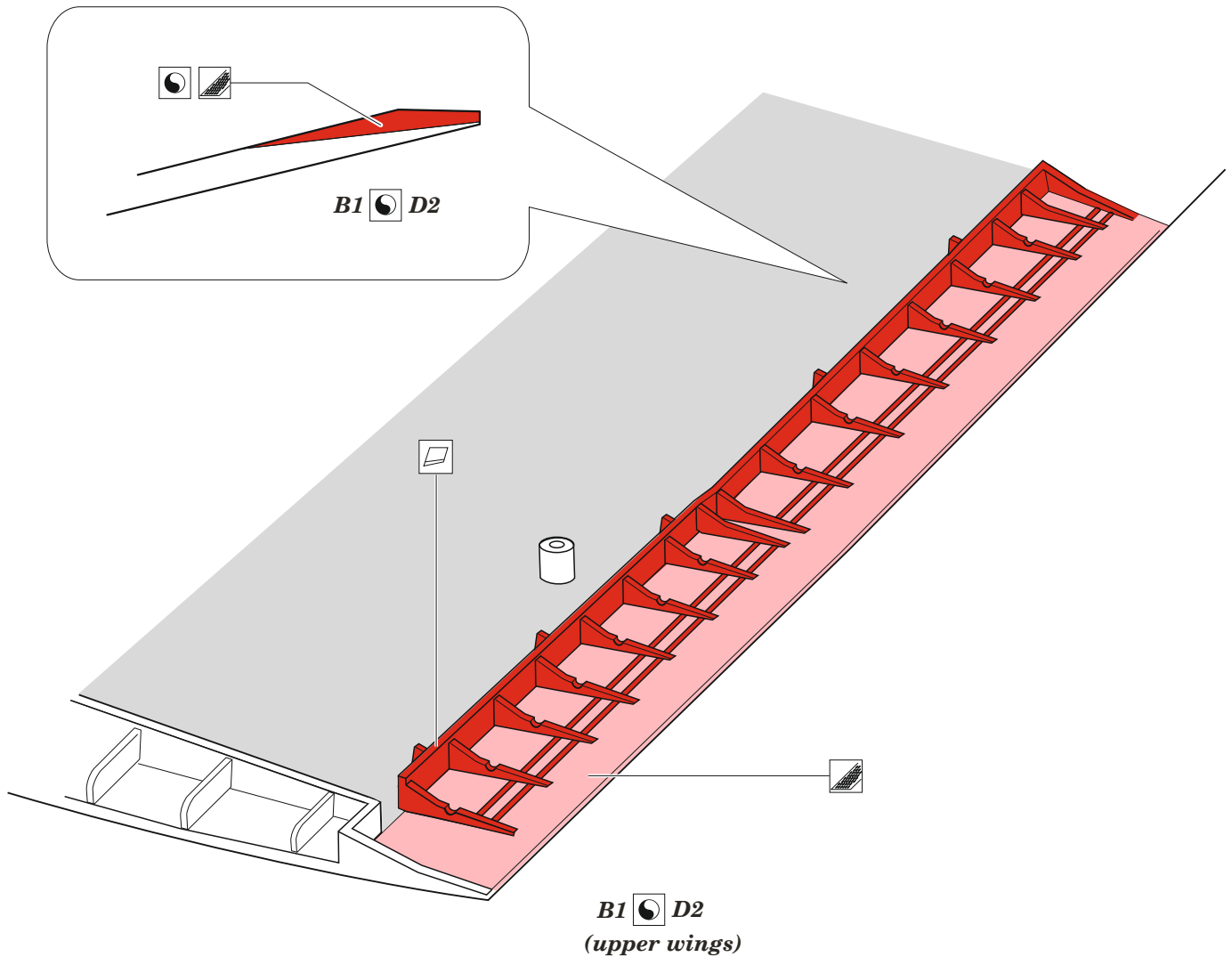


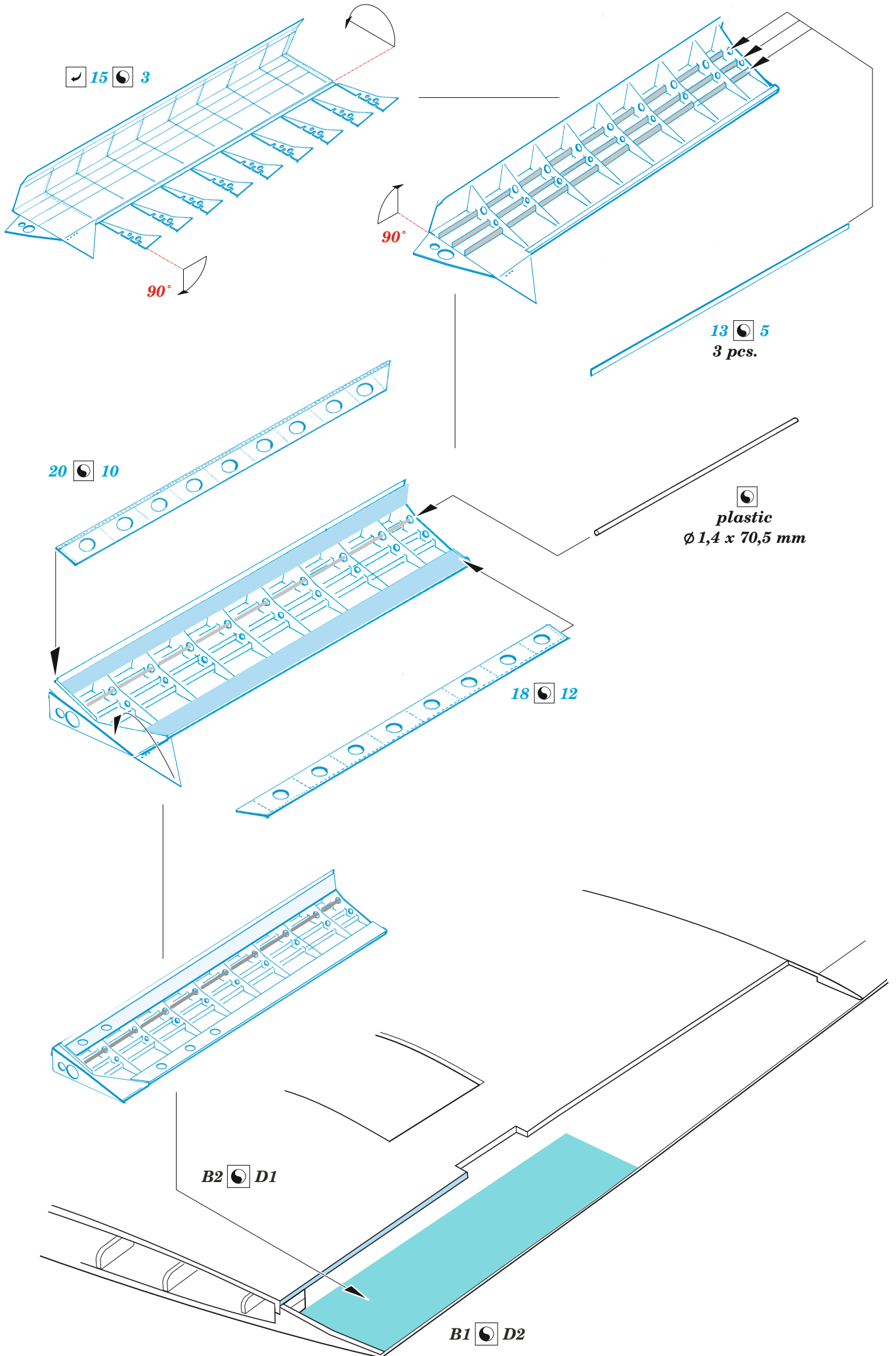
- APPLY EXPRESS MASK AND PAINT BEFORE GLUING  
POUŽIT EXPRESS MASK NABARVIT PŘED SLEPENÍM
  - SYMMETRICAL ASSEMBLY  
SYMETRICKÁ MONTÁŽ
  - REMOVE  
ODSTRANIT
  - GRIND  
OBROUSIT
  - DRILL HOLE  
VRTAT OTVOR
  - COLORED ETCHED PARTS  
LEPTANÉ BAREVNÉ DÍLY
  - ETCHED PARTS  
LEPTANÉ NEBAREVNÉ DÍLY
  - ORIGINAL KIT PARTS  
PŮVODNÍ DÍLY STAVEBNICE
- BEND  
OHNOUT
  - OPTION  
VOLBA
  - REPLACE  
NAHRADIT

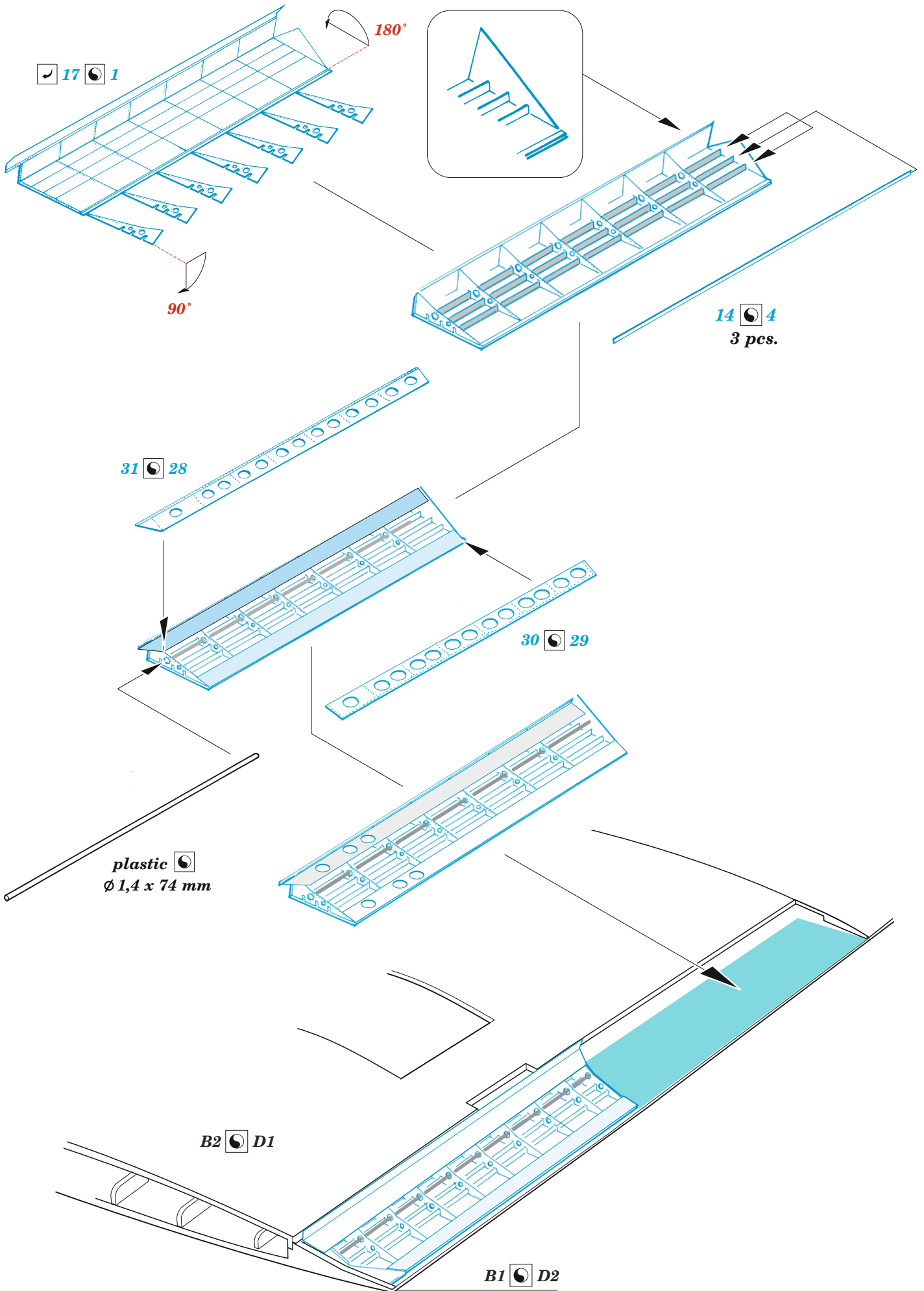
PŮVODNÍ DÍLY STAVEBNICE

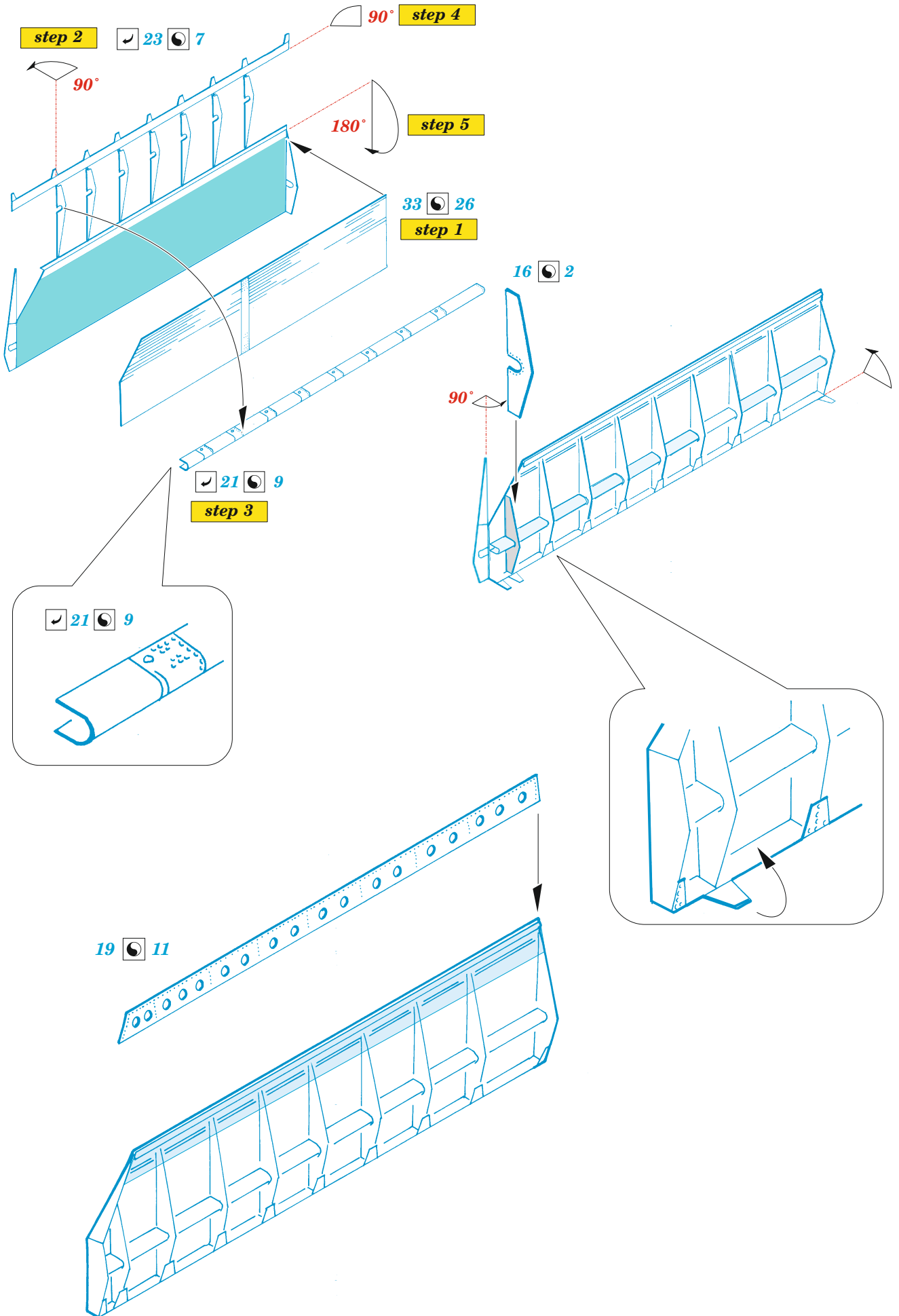
 PHOTO-ETCHED PARTS  
LEPTANÉ DÍLY

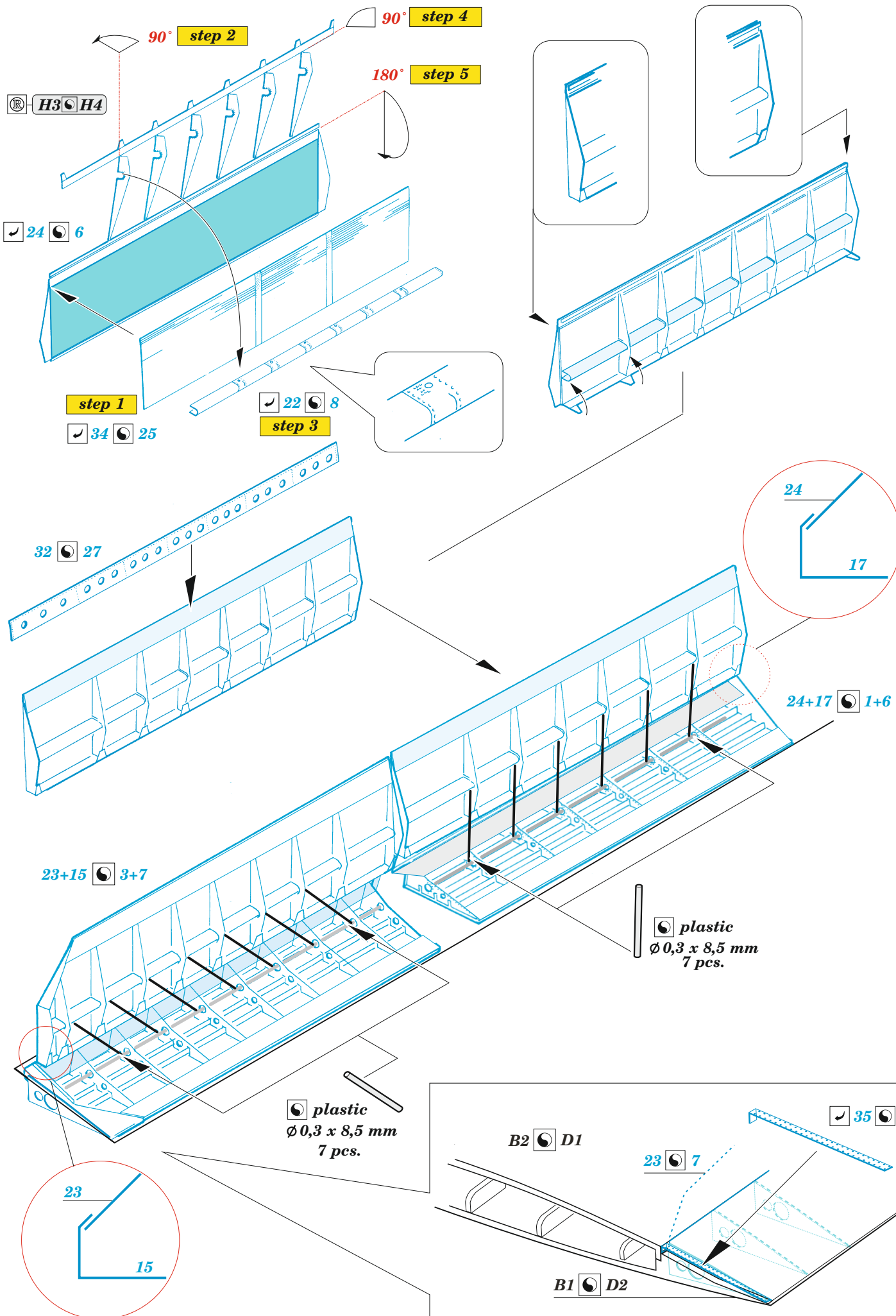
 PARTS TO BE REMOVED  
DÍLY K ODSTRANĚNÍ

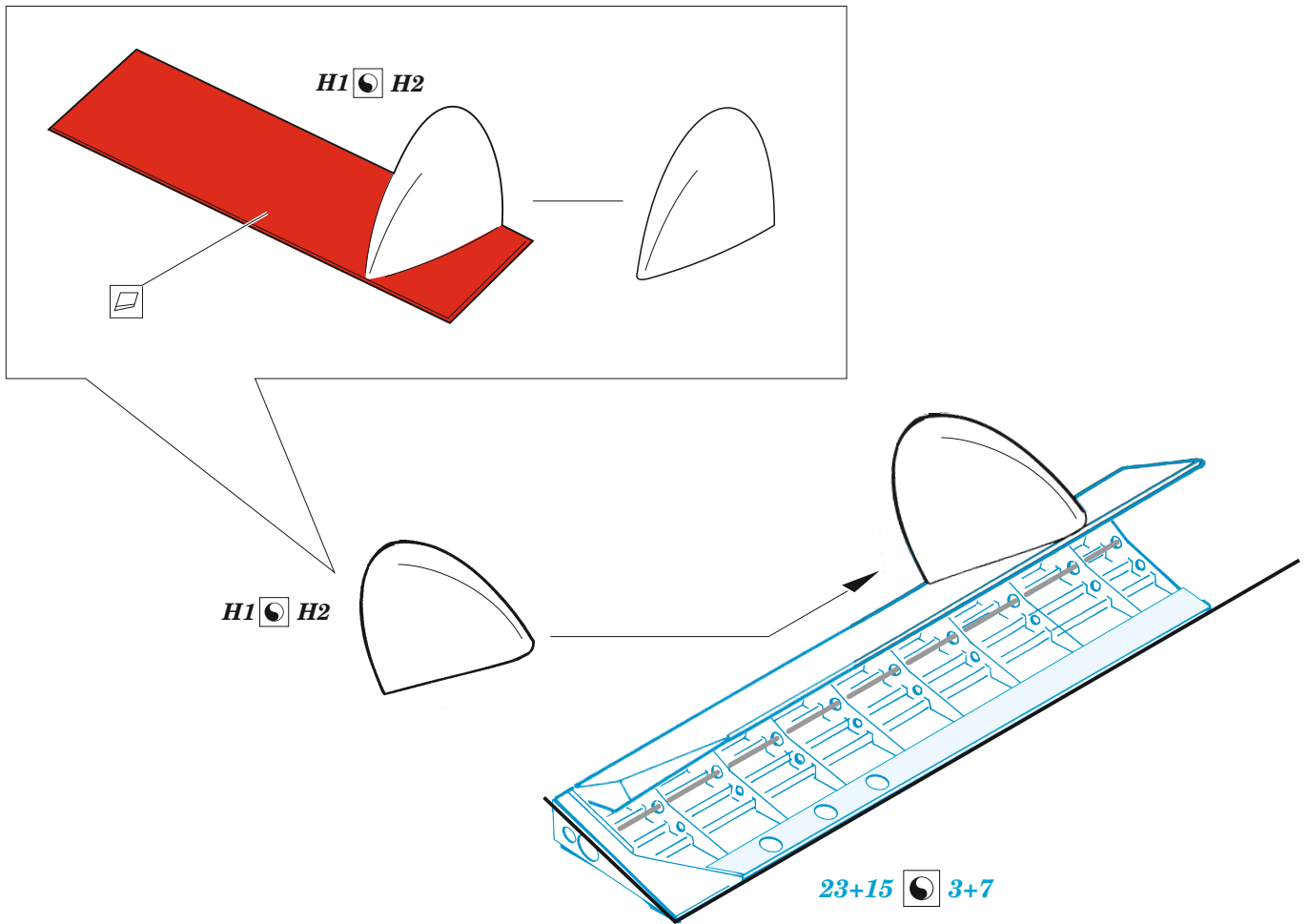
 FILL  
TMELIT












**Related products: 48 1135 Lancaster B Mk.III Dambuster bomb bay 1/48**

