

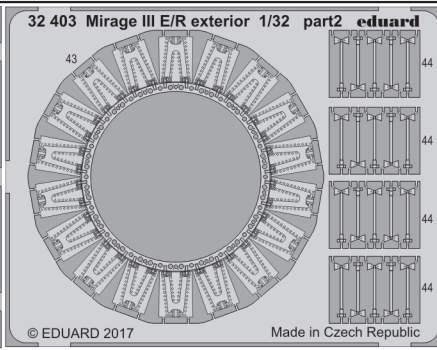
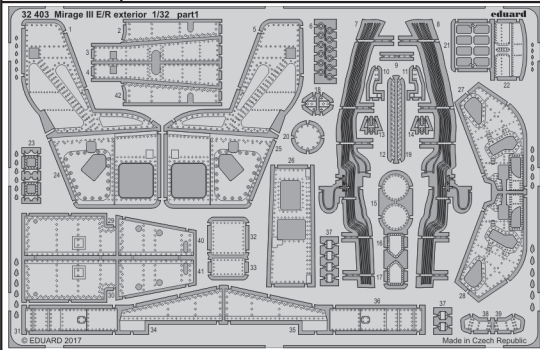


Mirage III E/R exterior 1/32

eduard

32 403

detail set for 1/32 ITALERI No. 2510 kit • sada detailů pro stavebnici 1/32 ITALERI No. 2510



- ★ APPLY EXPRESS MASK AND PAINT BEFORE GLUING
POUŽIT EXPRESS MASK NABARVIT PŘED SLEPENÍM
 - ◐ SYMMETRICAL ASSEMBLY
SYMETRICKÁ MONTÁŽ
 - REMOVE
ODSTRANIT
 - ▨ GRIND
OBROUSIT
 - ⊘ DRILL HOLE
VRTAT OTVOR
 - 1 COLORED ETCHED PARTS
LEPTANÉ BAREVNÉ DÍLY
 - 1 ETCHED PARTS
LEPTANÉ NEBAREVNÉ DÍLY
 - 1 ORIGINAL KIT PARTS
PŮVODNÍ DÍLY STAVEBNICE
- ↪ BEND
OHNOUT
 - ? OPTION
VOLBA
 - Ⓜ REPLACE
NAHRADIT

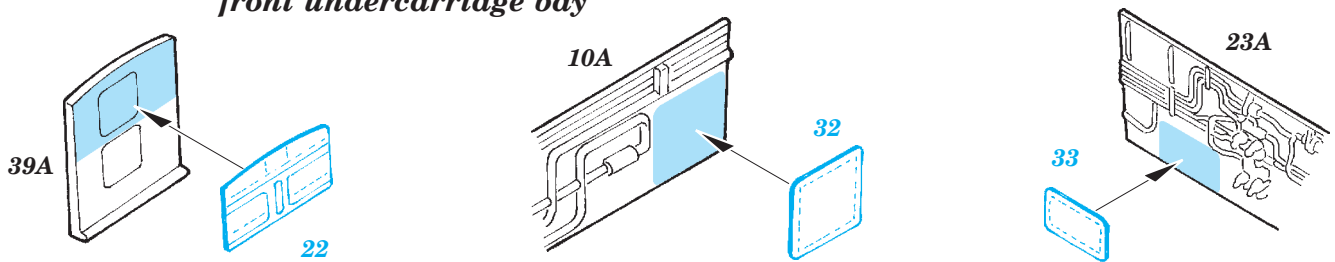
ORIGINAL KIT PARTS
PŮVODNÍ DÍLY STAVEBNICE

PHOTO-ETCHED PARTS
LEPTANÉ DÍLY

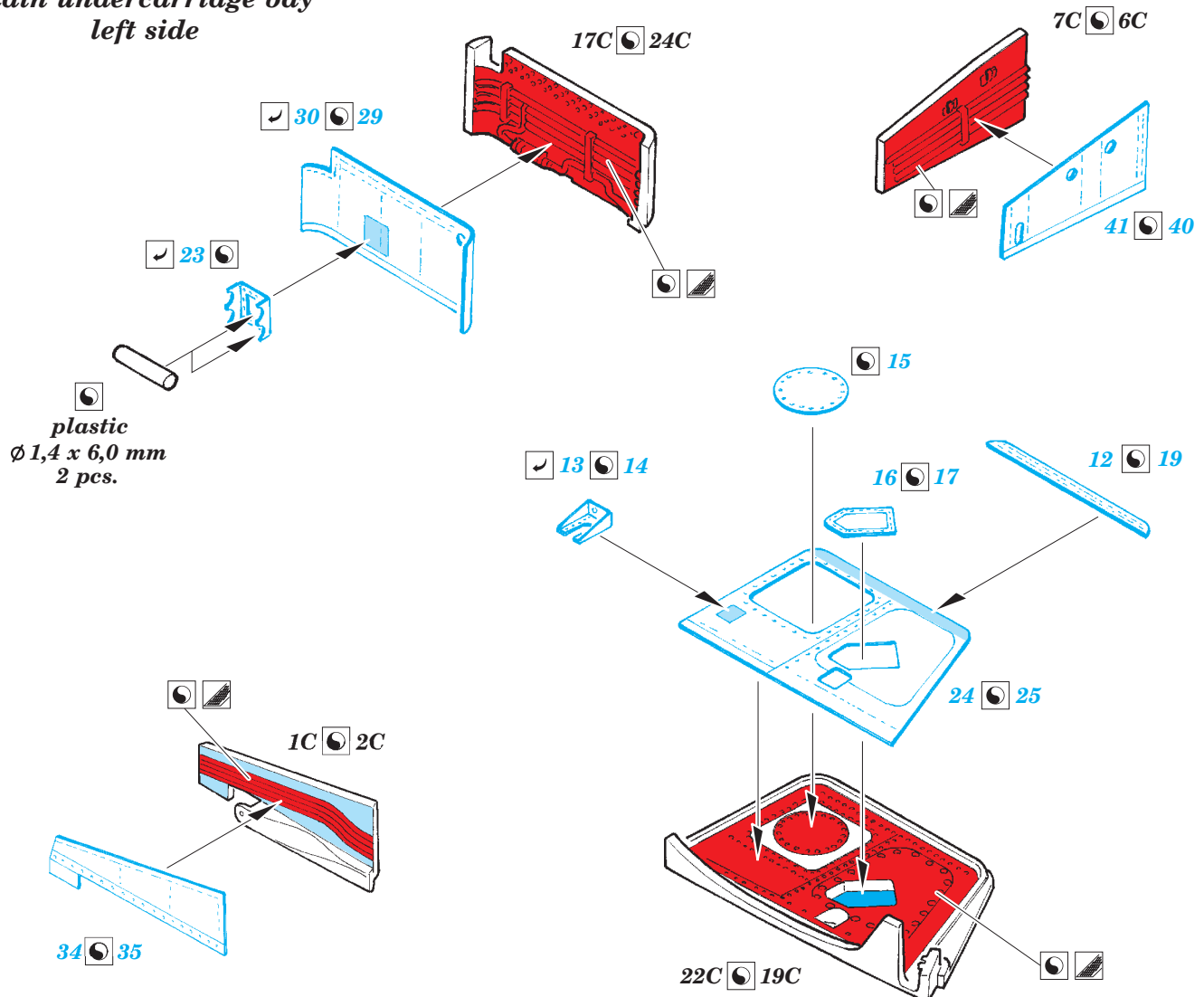
PARTS TO BE REMOVED
DÍLY K ODSTRANĚNÍ

FILL
TMELIT

front undercarriage bay



main undercarriage bay left side



main undercarriage bay
left side

