



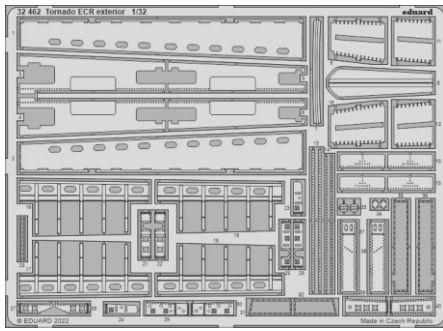
Tornado ECR exterior

eduard

32 476

1/32

detail set for ITALERI 1/32 kit • sada detailů pro stavebnici ITALERI 1/32



- APPLY EXPRESS MASK AND PAINT BEFORE GLUING
POUŽIT EXPRESS MASK NABARVIT PŘED SLEPENÍM
 - SYMMETRICAL ASSEMBLY
SYMETRICKÁ MONTÁŽ
 - REMOVE
ODSTRANIT
 - GRIND
OBROUSIT
 - DRILL HOLE
VRTAT OTVOR
 - COLORED ETCHED PARTS
LEPTANÉ BAREVNÉ DÍLY
 - ETCHED PARTS
LEPTANÉ NEBAREVNÉ DÍLY
 - ORIGINAL KIT PARTS
PŮVODNÍ DÍLY STAVEBNICE
- BEND
OHNOUT
 - OPTION
VOLBA
 - REPLACE
NAHRADIT

ORIGINAL KIT PARTS PŮVODNÍ DÍLY STAVEBNICE	PHOTO-ETCHED PARTS LEPTANÉ DÍLY	PARTS TO BE REMOVED DÍLY K ODSTRANĚNÍ	FILL TMELIT
---	------------------------------------	--	----------------

8A, 9A, 50D 15A, 17A, 46D

38 37

33

7 8

40D

20B 17B

21B 15B

10 9

cut only for closed version

22F

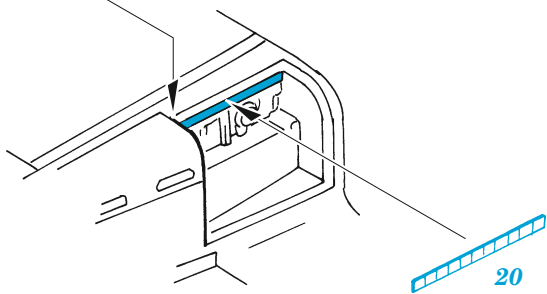
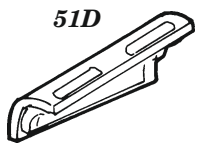
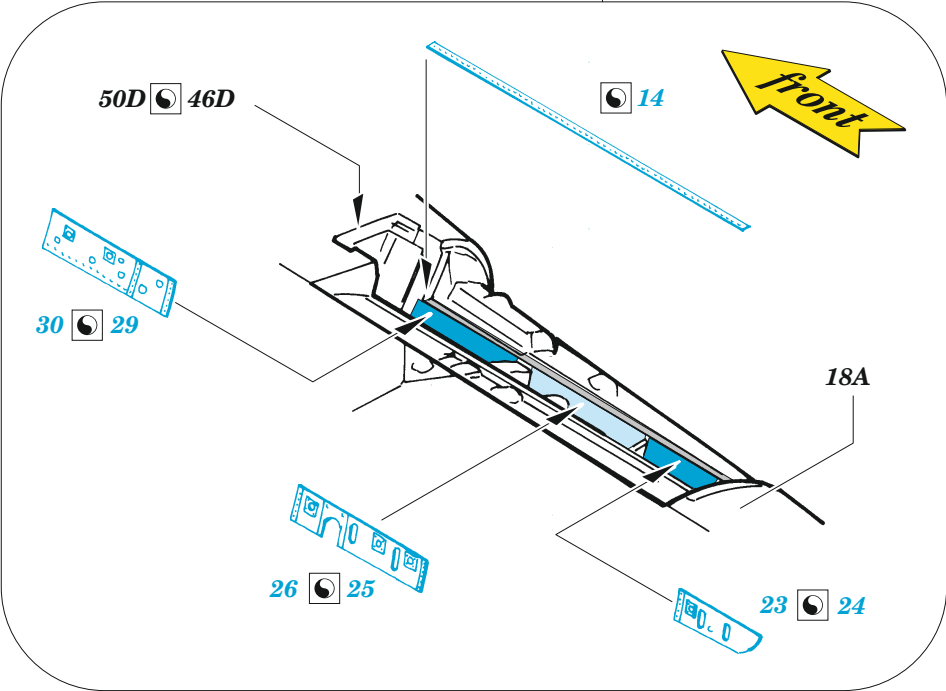
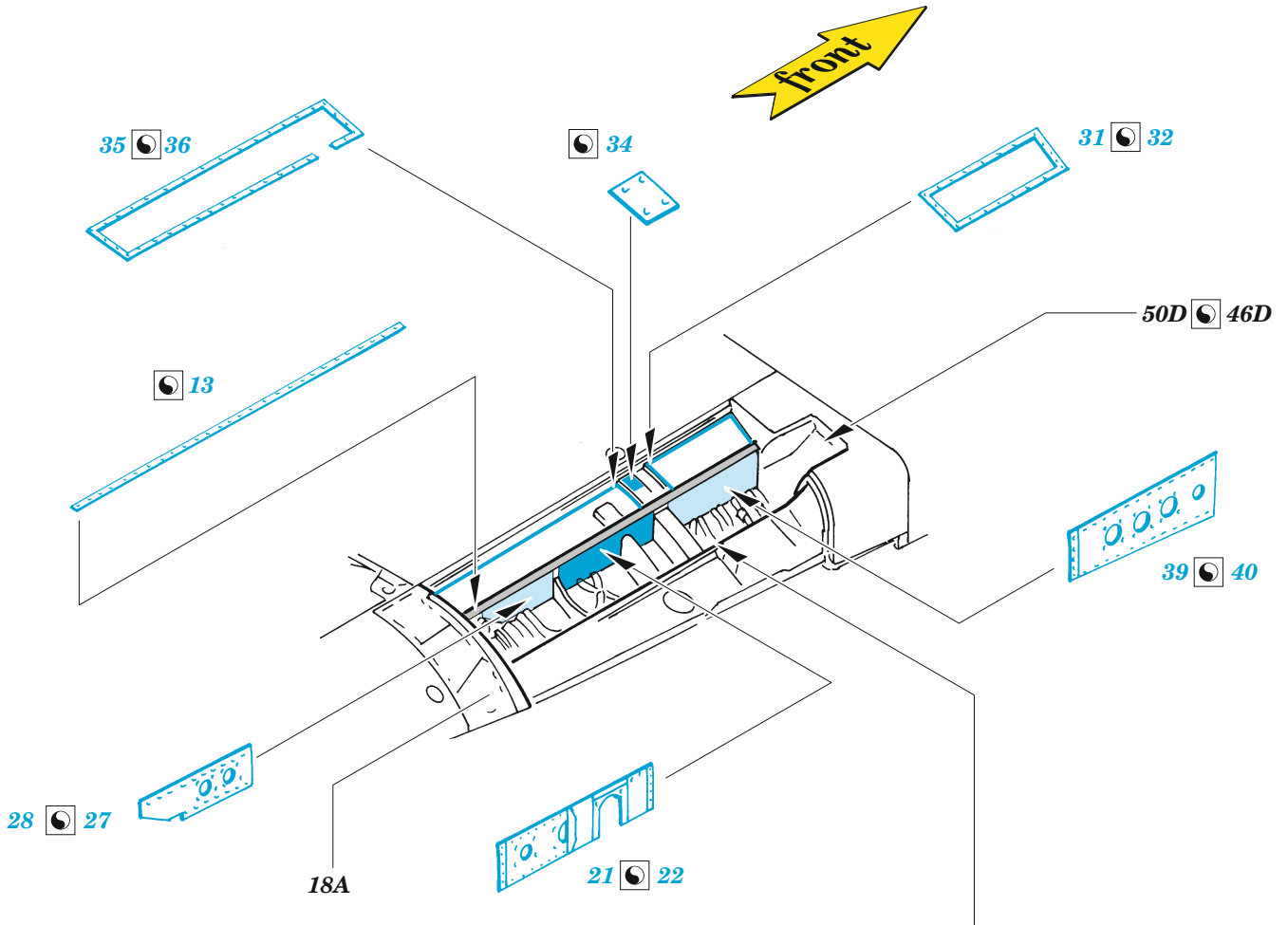
32F

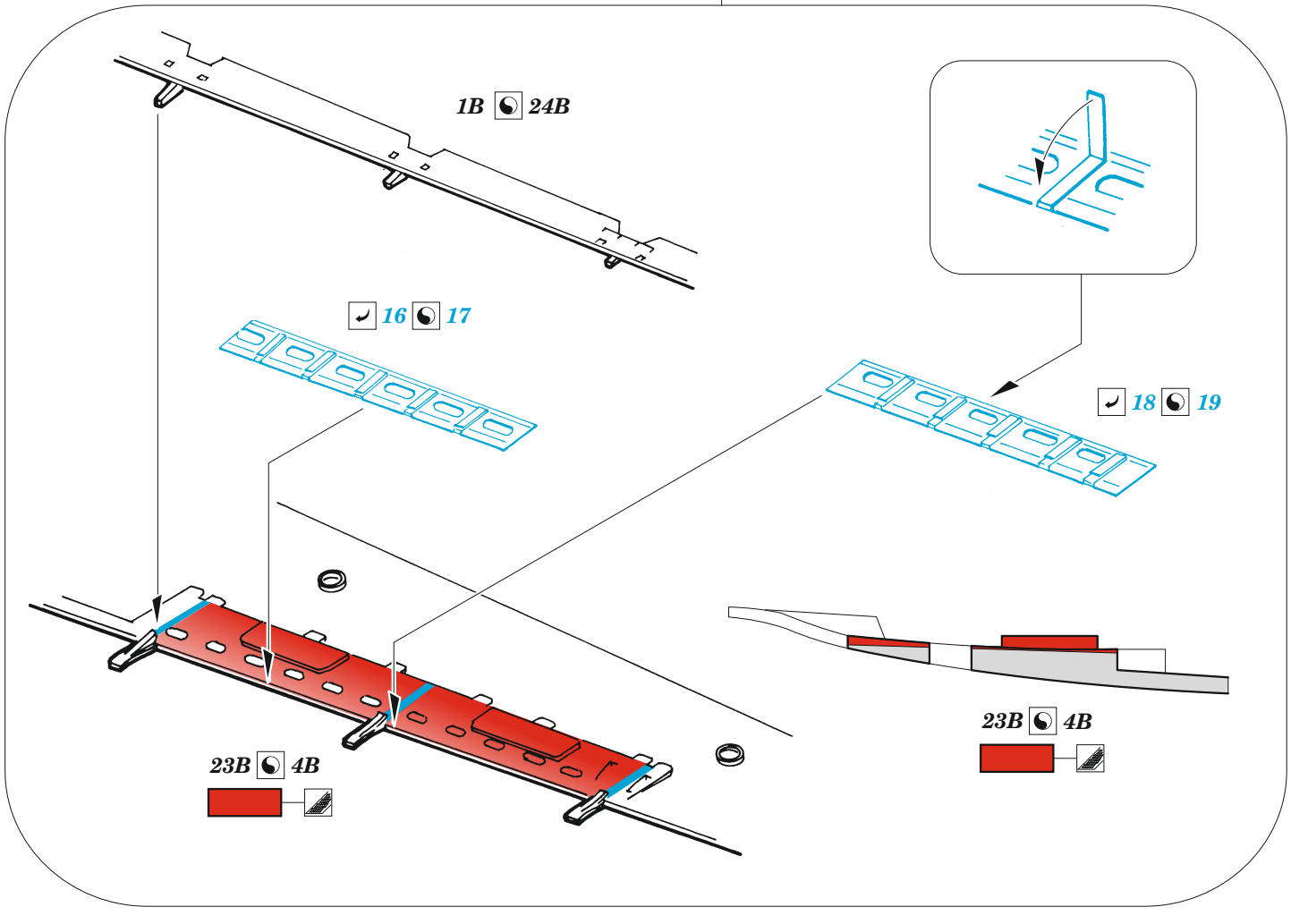
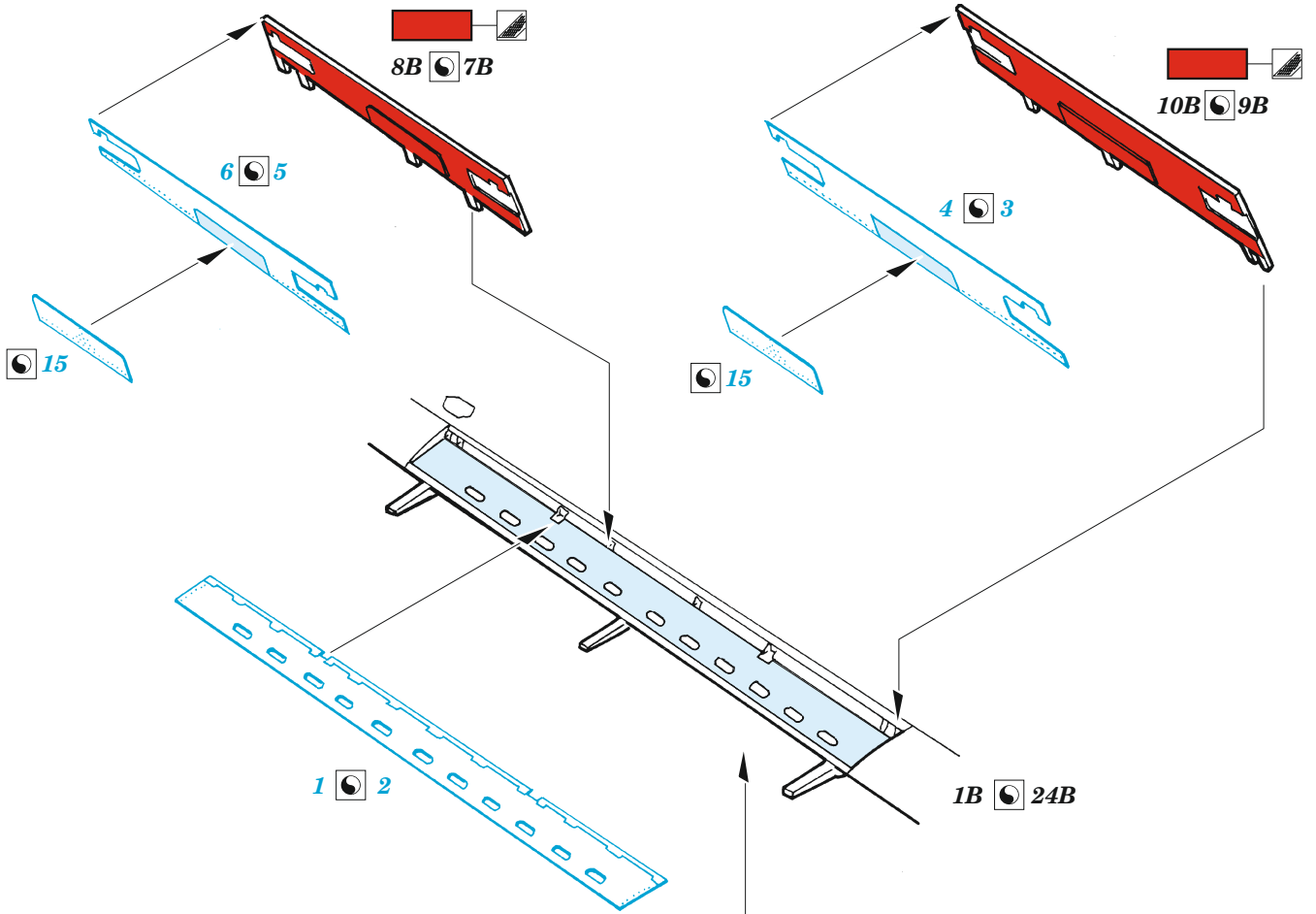
4A 12A

11 12

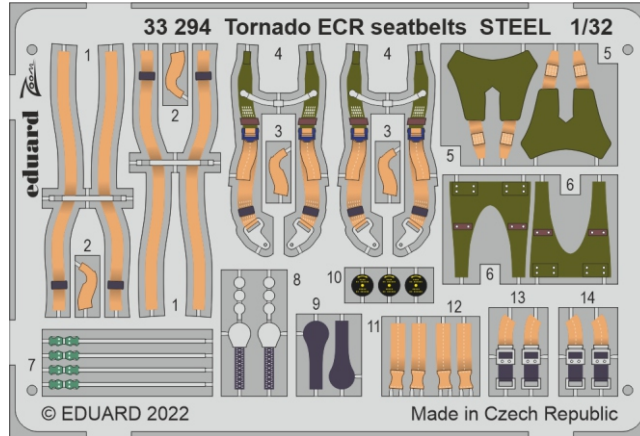
16B 22B

cut only for closed version





Related products: 33 294 Tornado ECR seatbelts STEEL 1/32



Related products: 32 995 Tornado ECR undercarriage 1/32

