

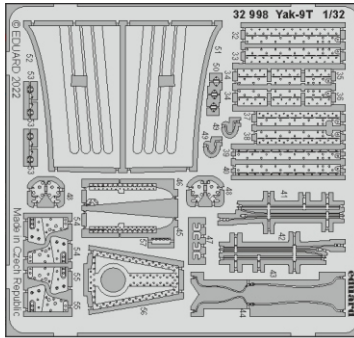
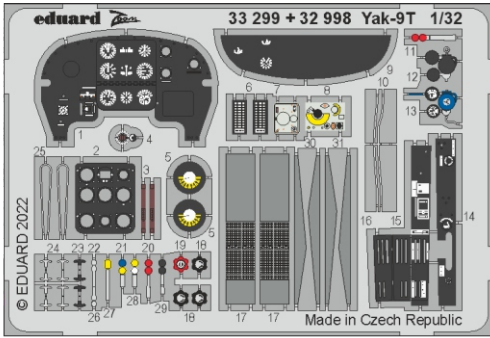
# Yak-9T

eduard

32 998

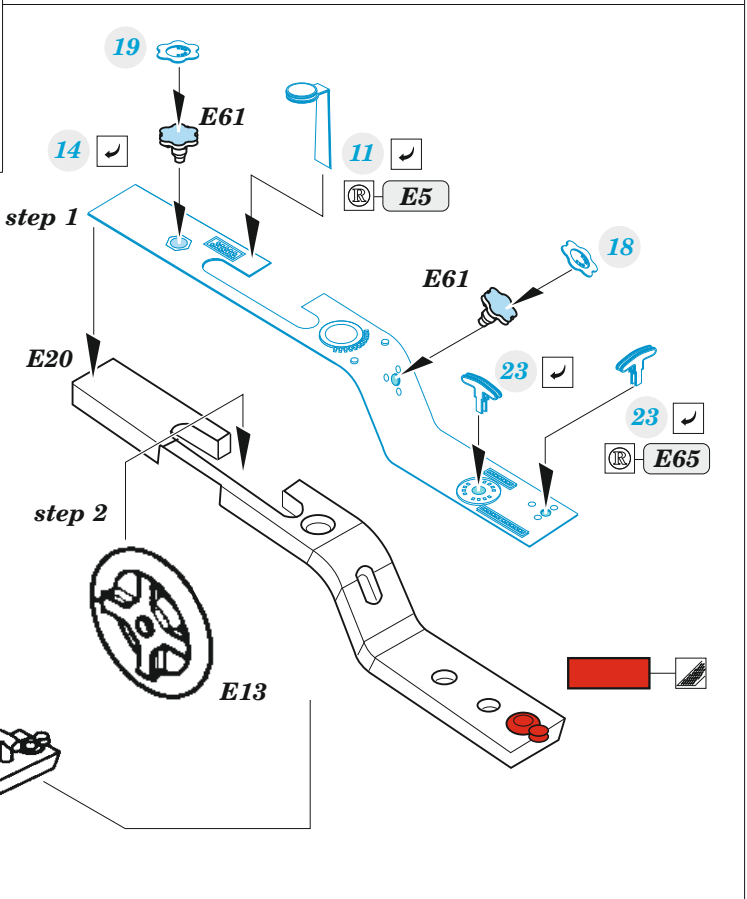
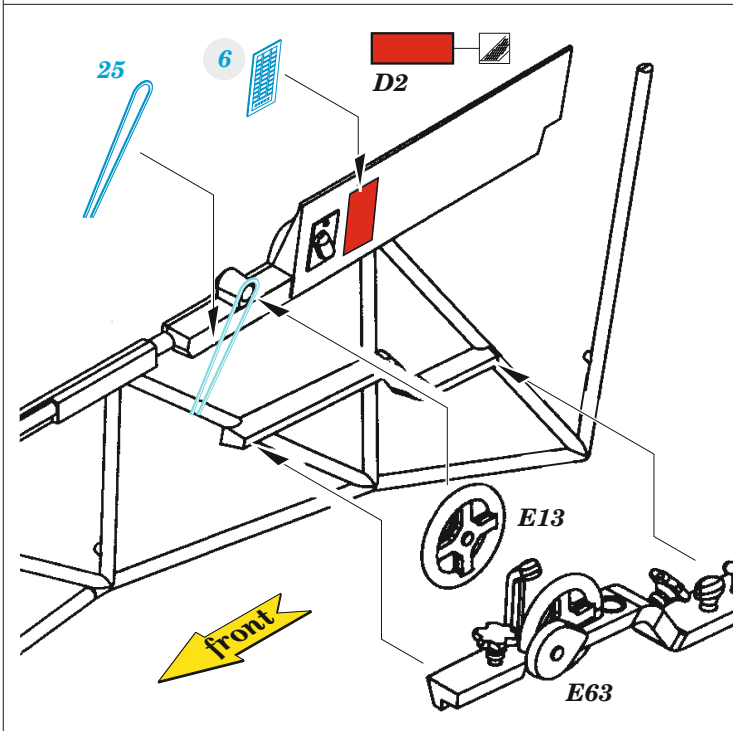
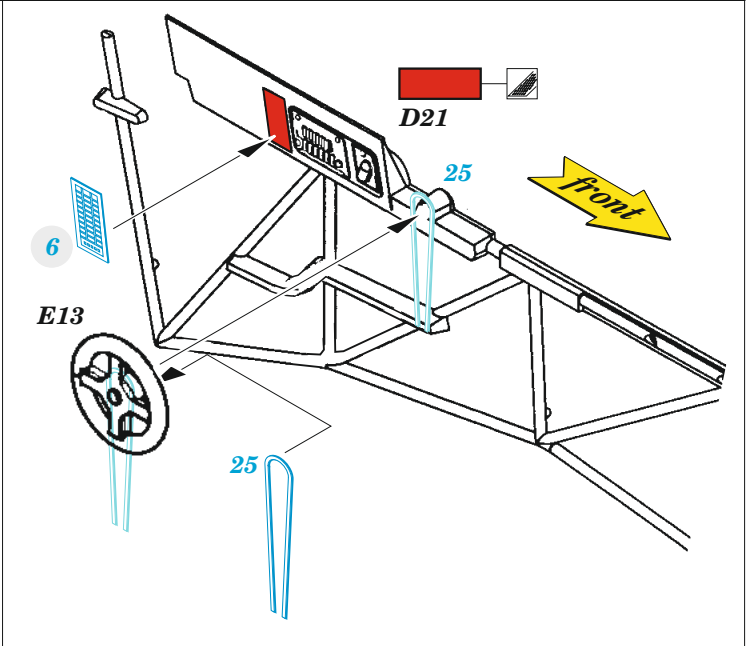
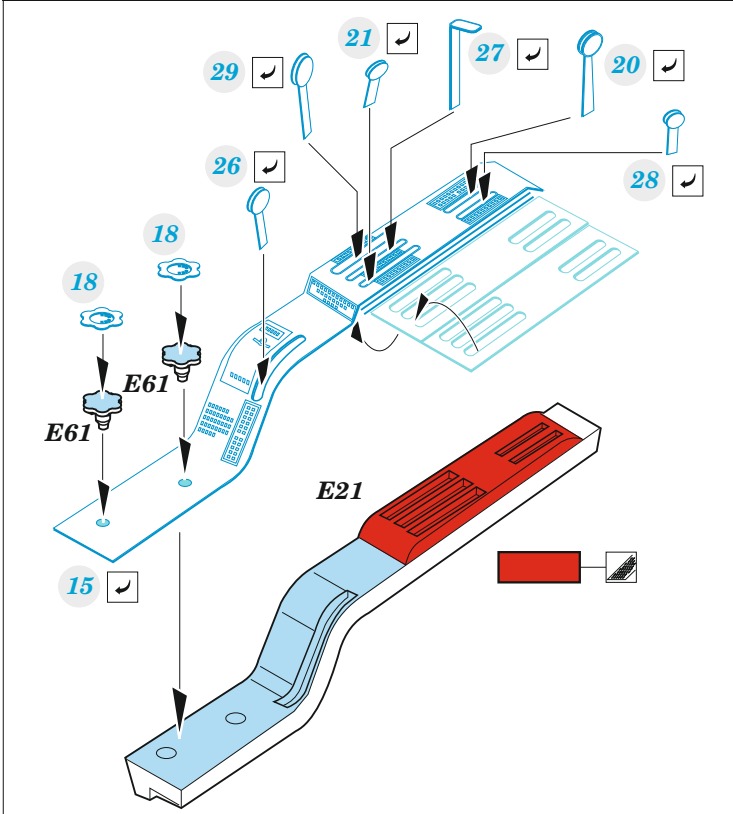
1/32

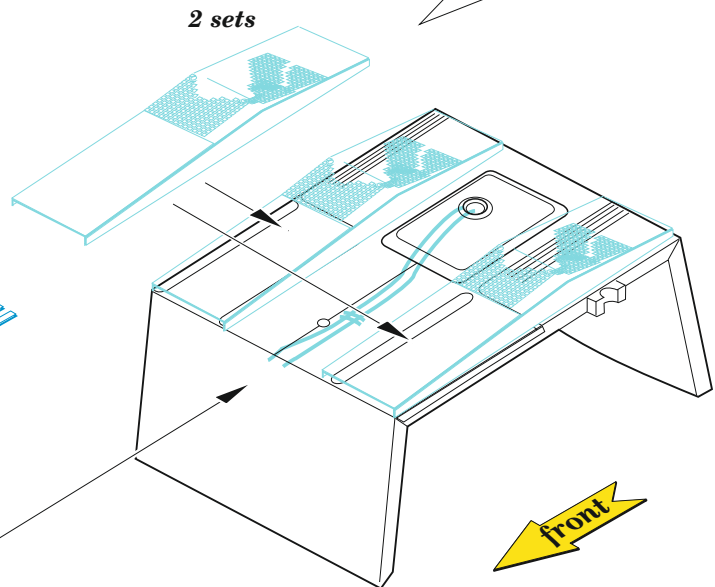
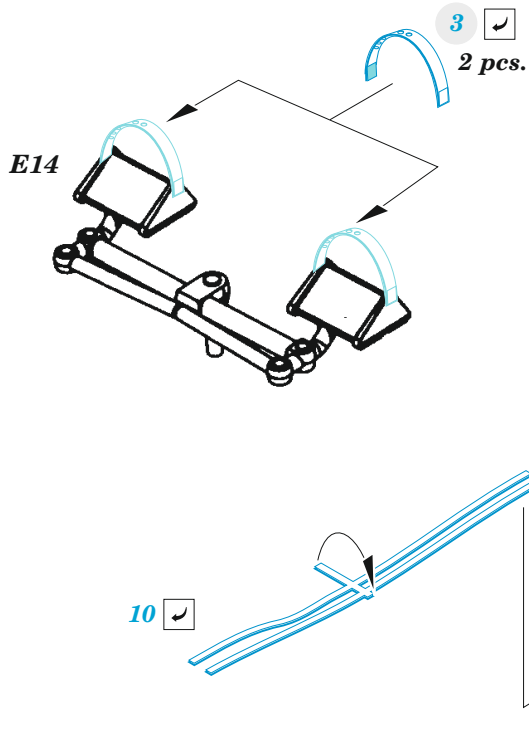
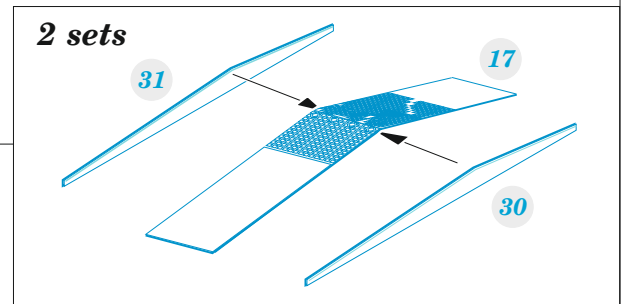
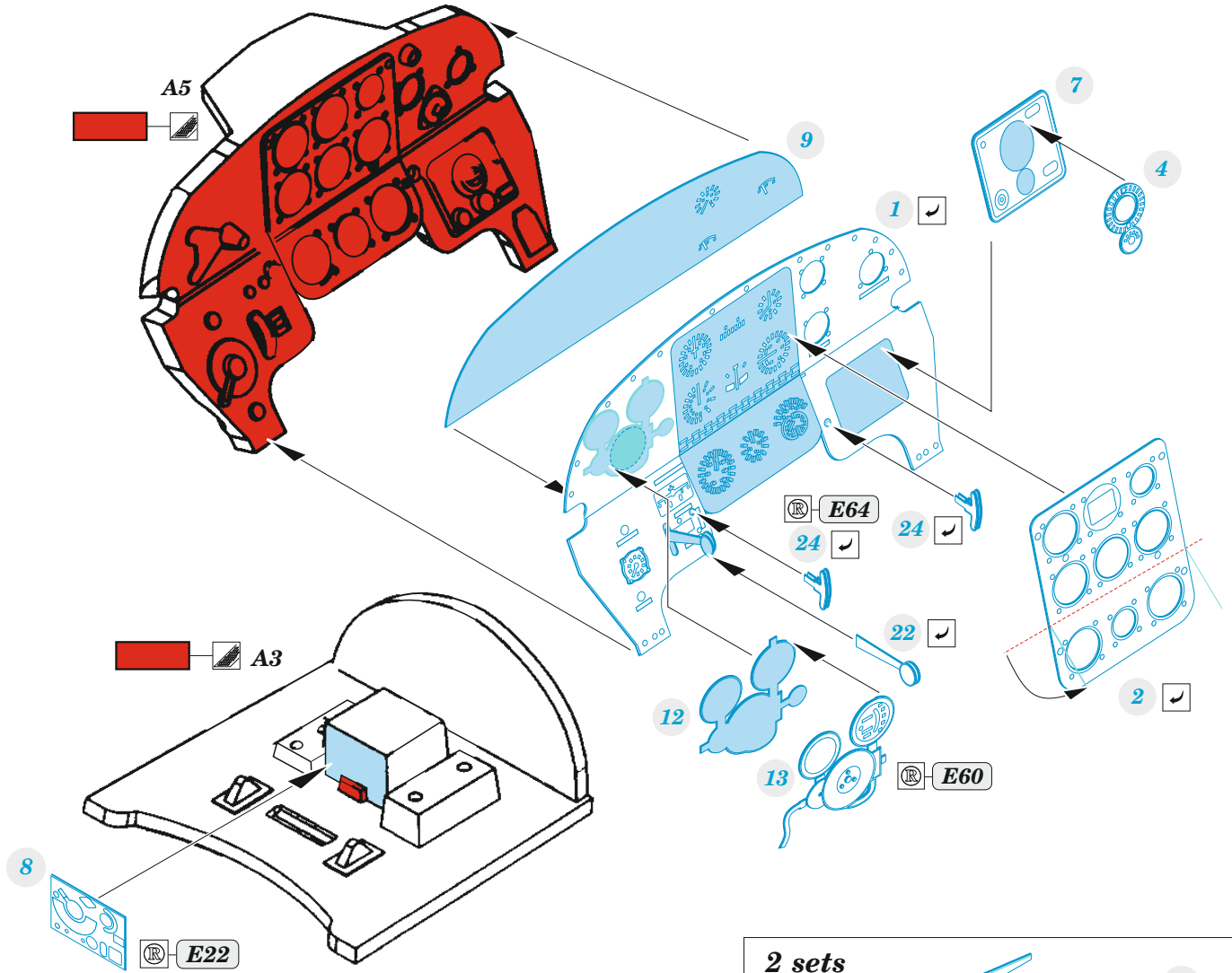
detail set for 1/32 ICM kit • sada detailů pro stavebnici 1/32 ICM

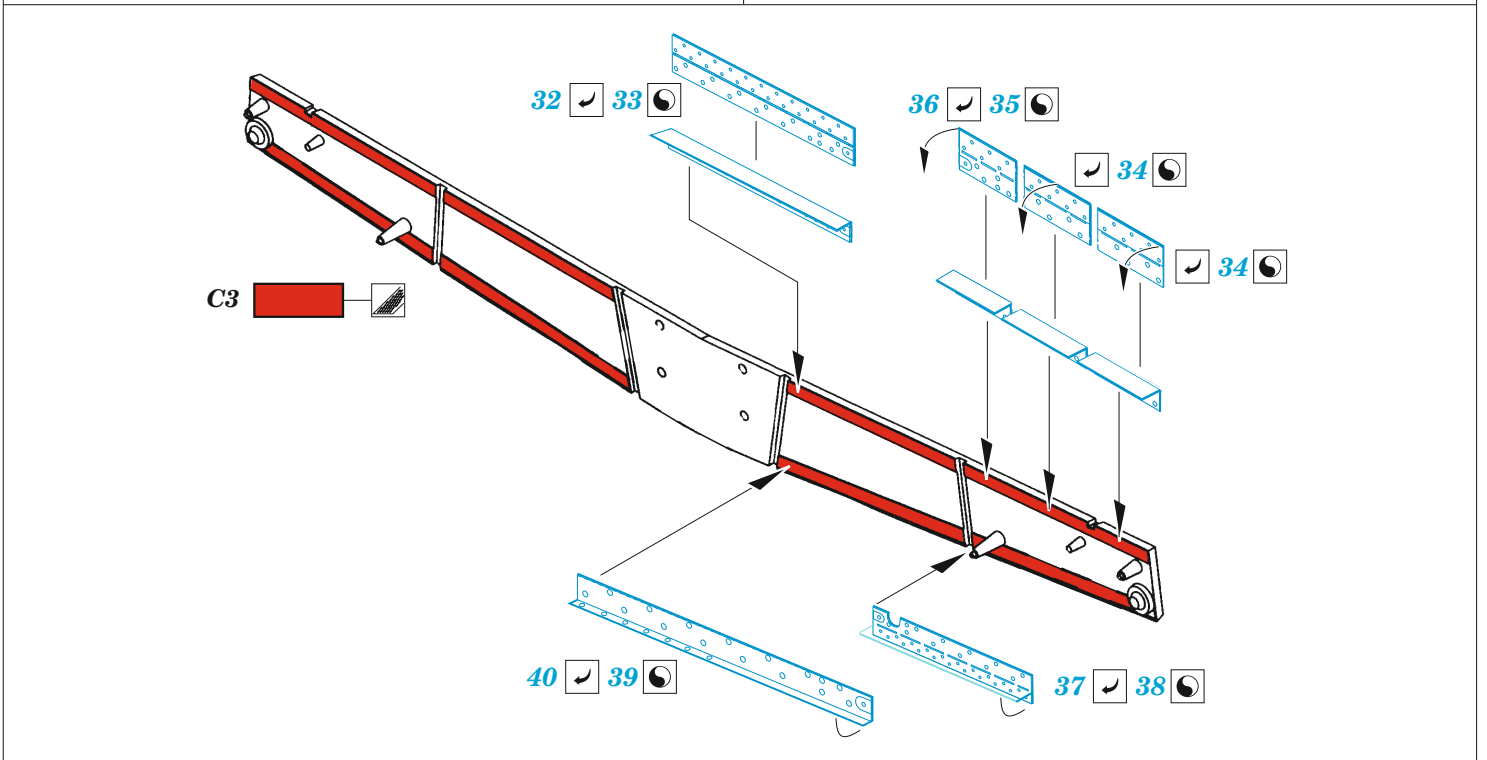
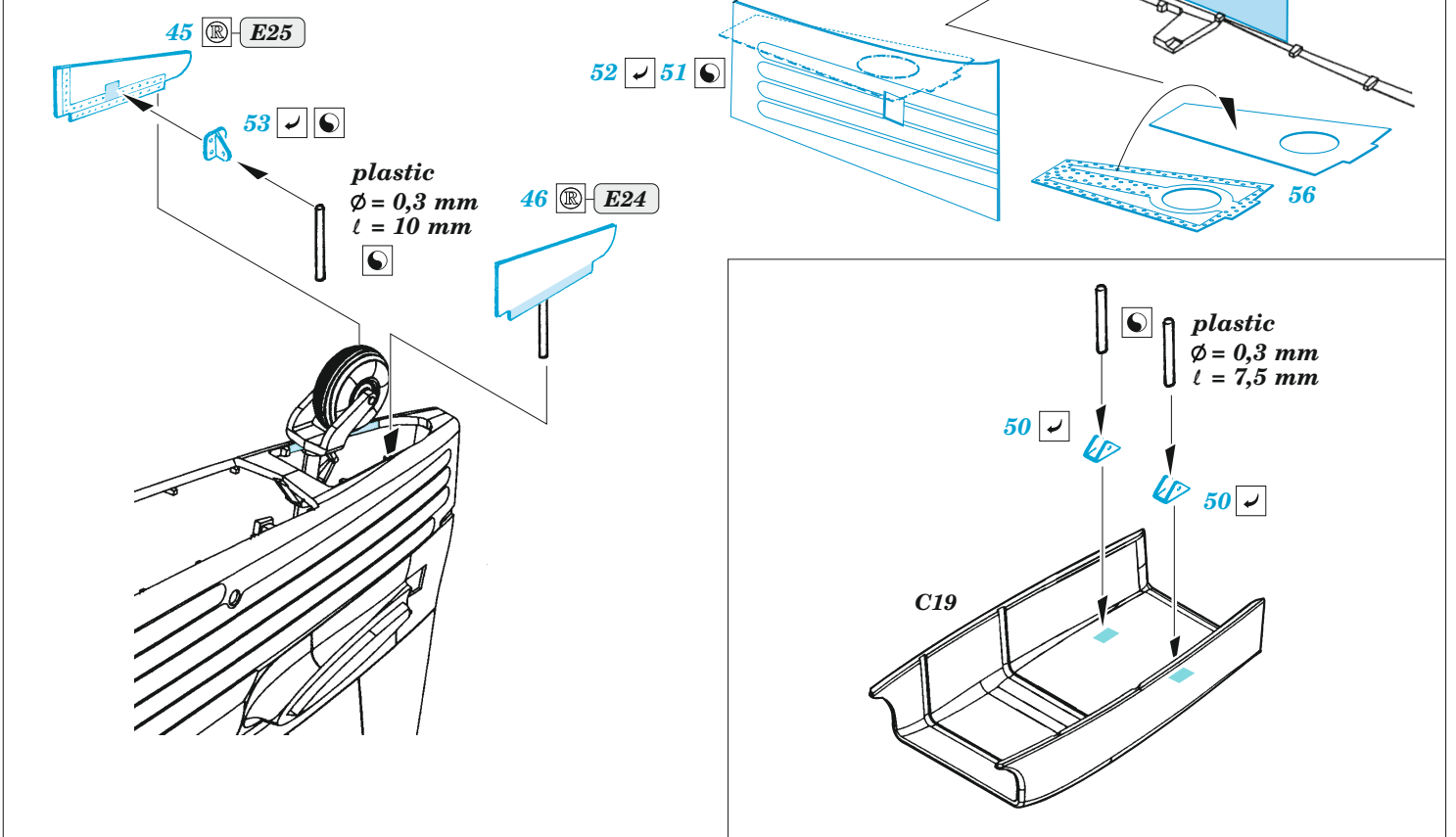
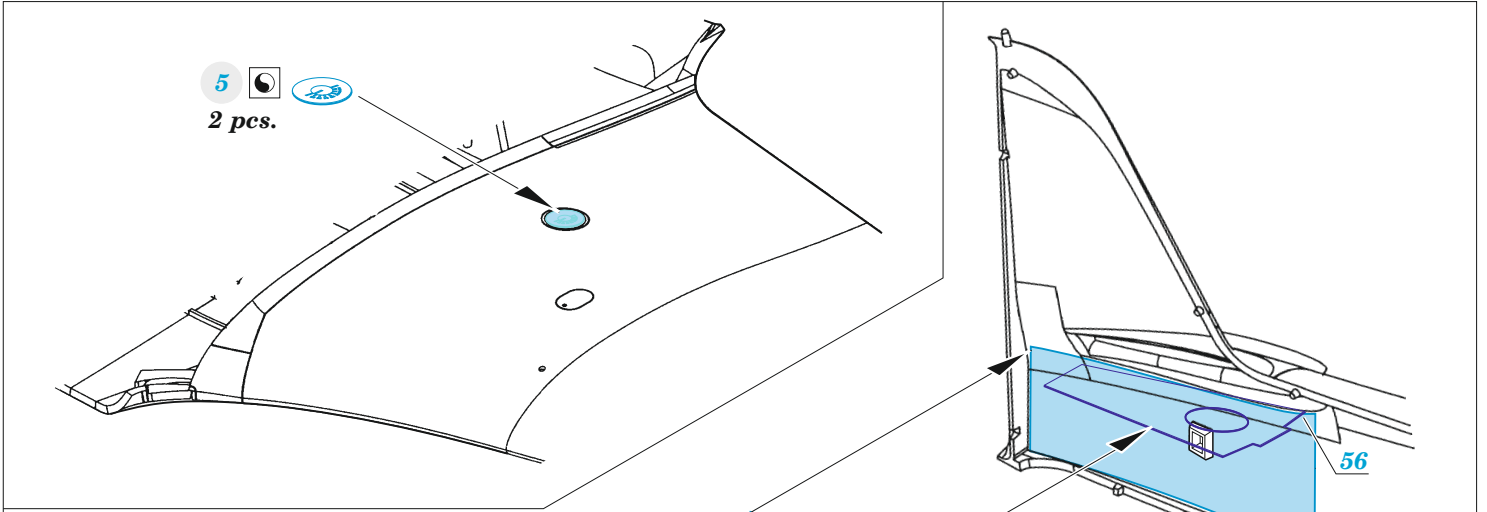


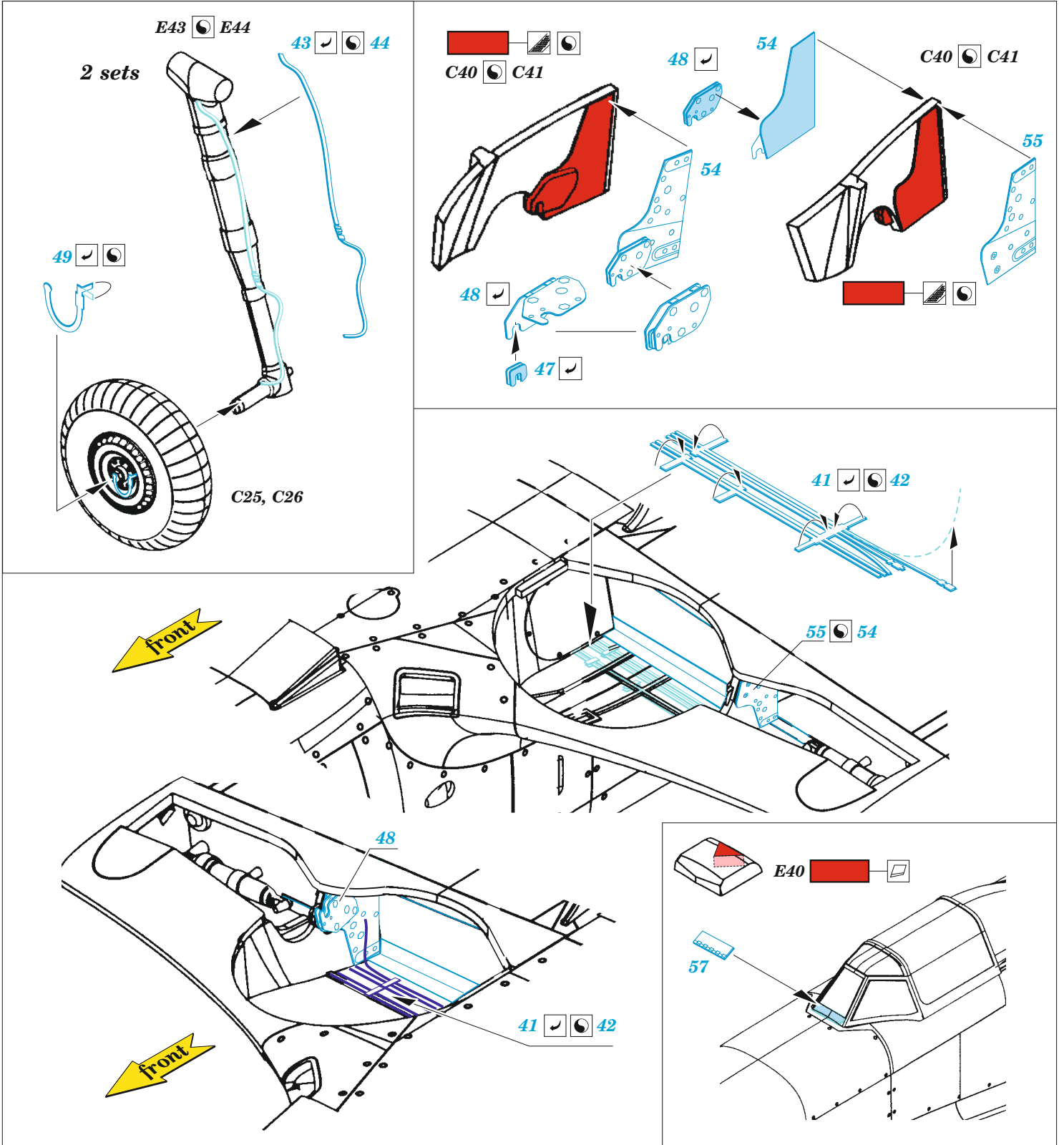
- APPLY EXPRESS MASK AND PAINT BEFORE GLUING  
POUŽIT EXPRESS MASK NABARVIT PŘED SLEPĚMÍM
- SYMMETRICAL ASSEMBLY  
SYMETRICKÁ MONTÁŽ
- REMOVE  
ODSTRANIT
- GRIND  
OBROUSIT
- DRILL HOLE  
VRTAT OTVOR
- BEND  
OHNOUT
- OPTION  
VOLBA
- REPLACE  
NAHRADIT
- COLORED ETCHED PARTS  
LEPTANÉ BAREVNÉ DÍLY
- ETCHED PARTS  
LEPTANÉ NEBAREVNÉ DÍLY
- ORIGINAL KIT PARTS  
PŮVODNÍ DÍLY STAVEBNICE

**ORIGINAL KIT PARTS** PŮVODNÍ DÍLY STAVEBNICE     **PHOTO-ETCHED PARTS** LEPTANÉ DÍLY     **PARTS TO BE REMOVED** DÍLY K ODSTRANĚNÍ     **FILL** TMELIT

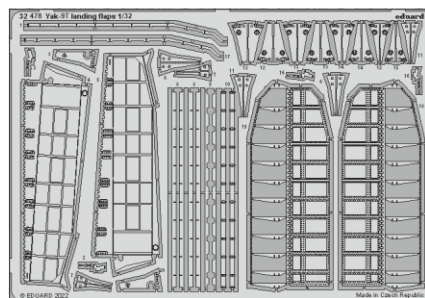
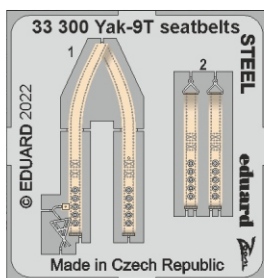








Related products: 33 300 Yak-9T seatbelts STEEL 1/32



Related products: 32 478 Yak-9T landing flaps 1/32