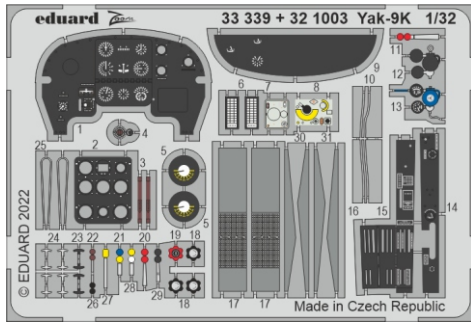


# Yak-9K

detail set for 1/32 ICM kit • sada detailů pro stavebnici 1/32 ICM

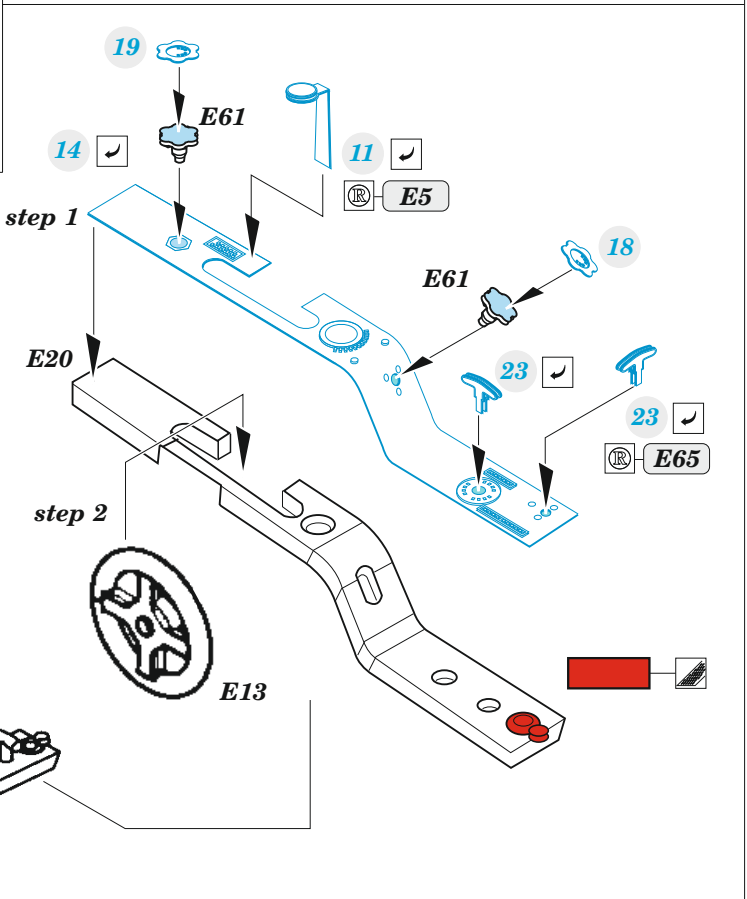
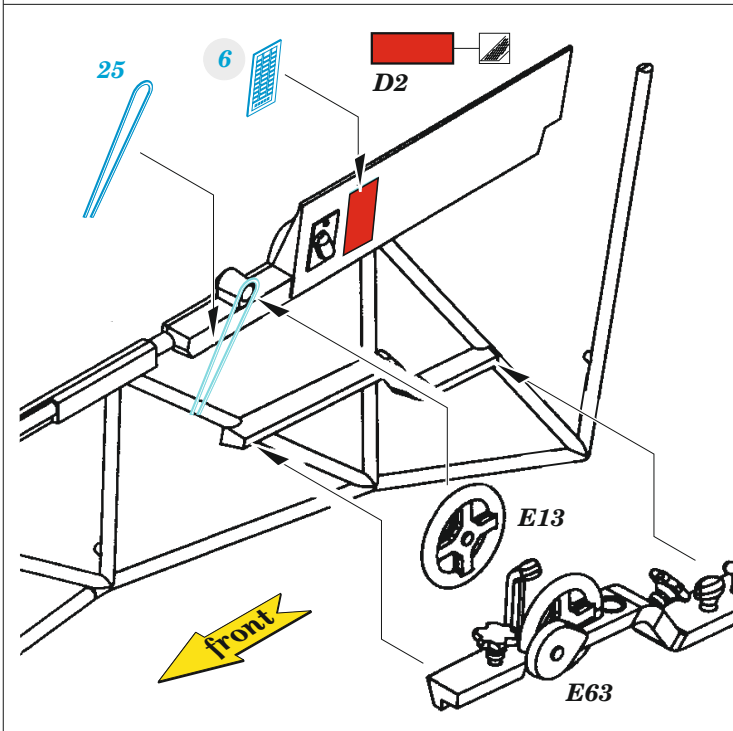
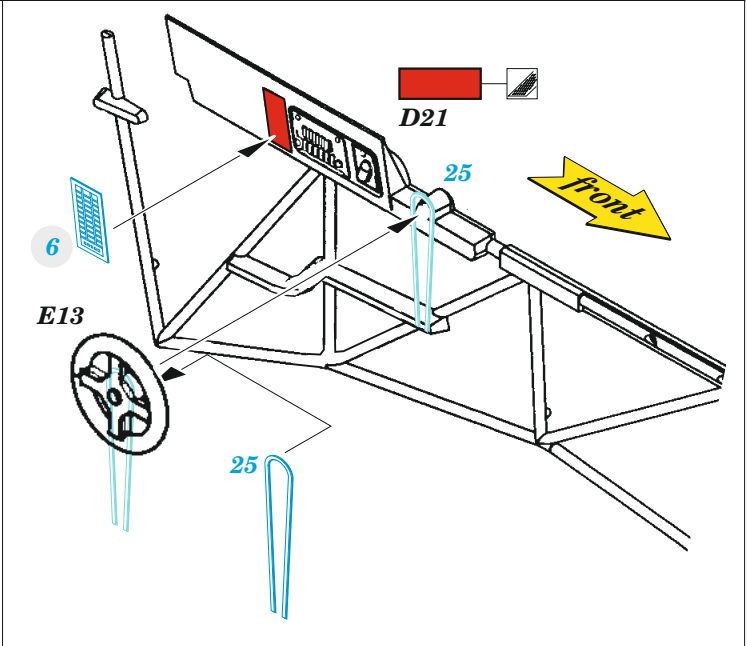
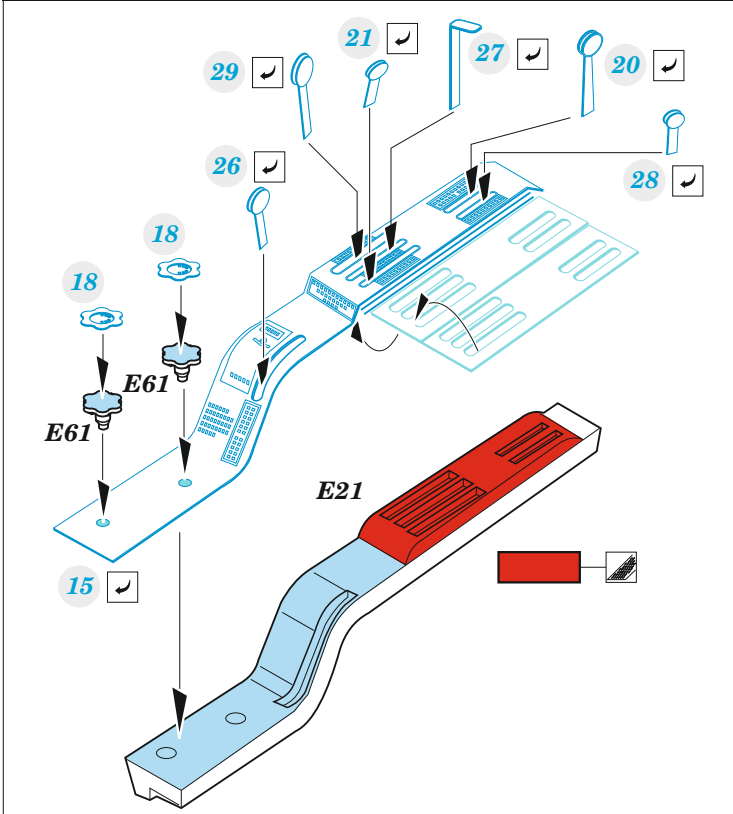
eduard

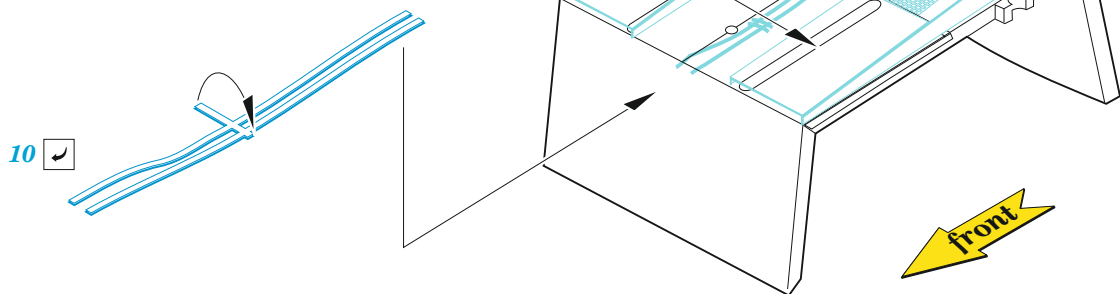
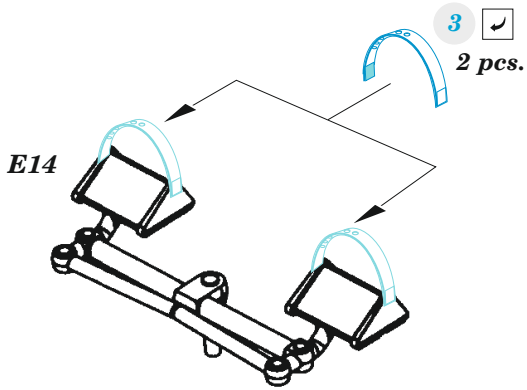
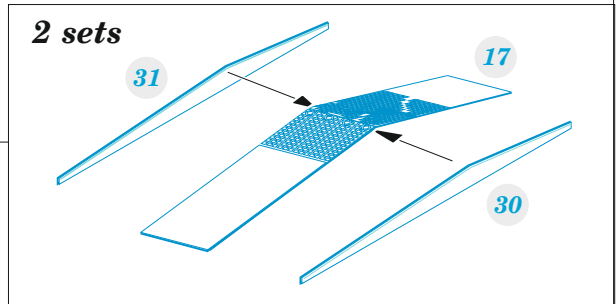
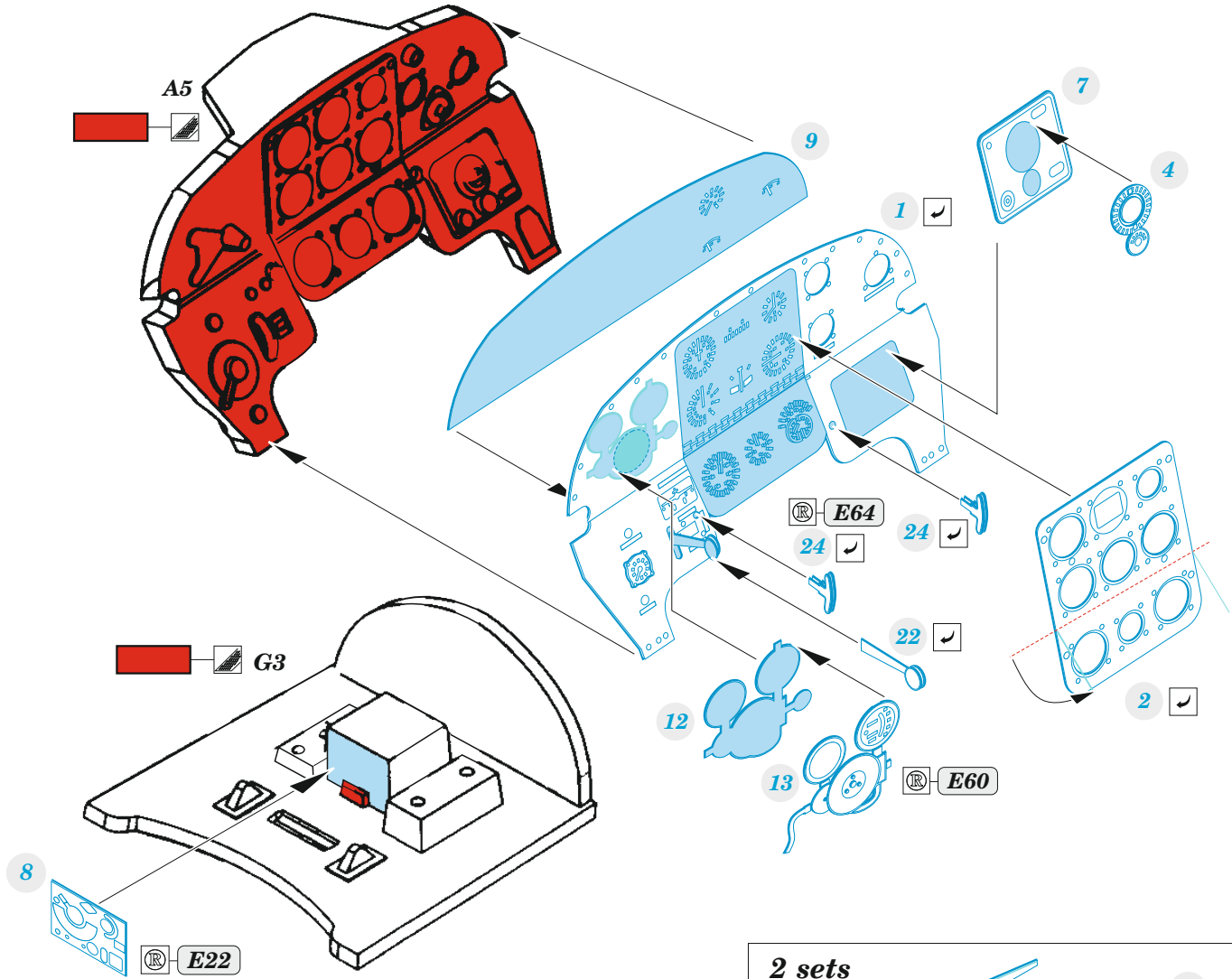
33 339

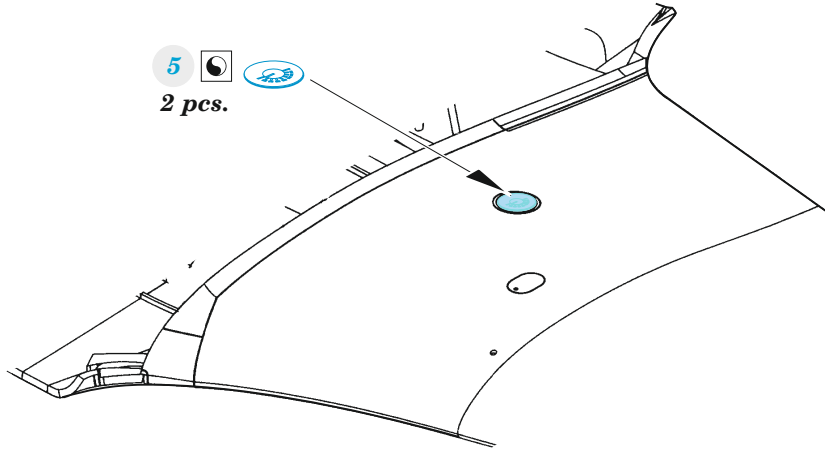


- APPLY EXPRESS MASK AND PAINT BEFORE GLUING  
POUŽIT EXPRESS MASK NABARVIT PŘED SLEPENÍM
- SYMMETRICAL ASSEMBLY  
SYMETRICKÁ MONTÁŽ
- REMOVE  
ODSTRANIT
- GRIND  
OBROUSIT
- DRILL HOLE  
VRTAT OTVOR
- BEND  
OHNOUT
- OPTION  
VOLBA
- REPLACE  
NAHRADIT
- COLORED ETCHED PARTS  
LEPTANÉ BAREVNÉ DÍLY
- ETCHED PARTS  
LEPTANÉ NEBAREVNÉ DÍLY
- ORIGINAL KIT PARTS  
PŮVODNÍ DÍLY STAVEBNICE

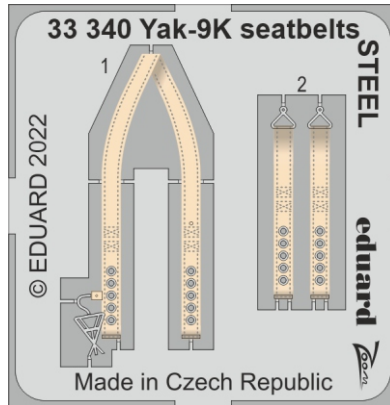
ORIGINAL KIT PARTS PŮVODNÍ DÍLY STAVEBNICE      PHOTO-ETCHED PARTS LEPTANÉ DÍLY      PARTS TO BE REMOVED DÍLY K ODSTRANĚNÍ      FILL TMELIT







Related products: 33 340 Yak-9K seatbelts STEEL 1/32



Related products: 32 479 Yak-9K landing flaps 1/32

