

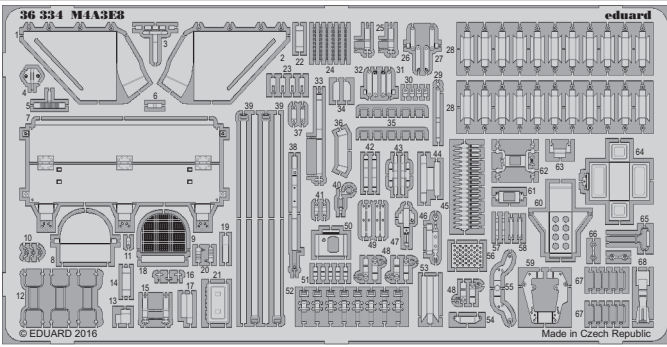


# M4A3E8

eduard

detail set for 1/35 TAMIYA No. 346 kit • sada detailů pro stavebnici 1/35 TAMIYA No. 346

## 36 334



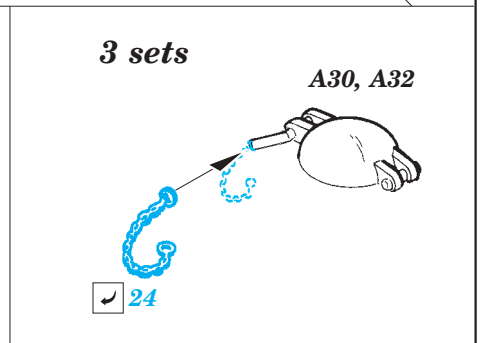
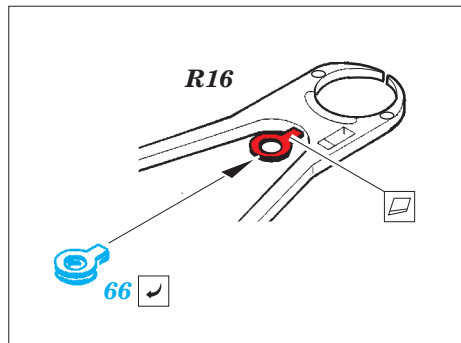
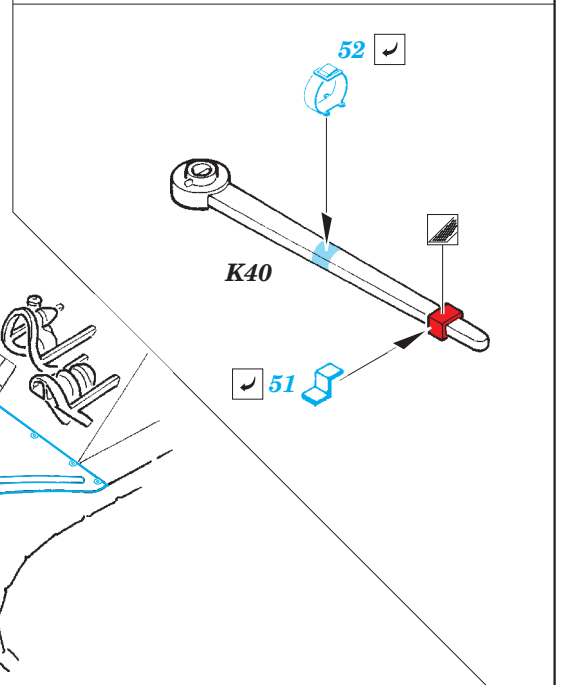
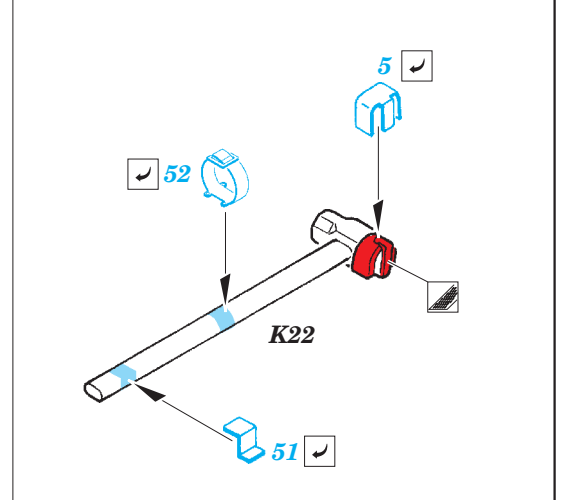
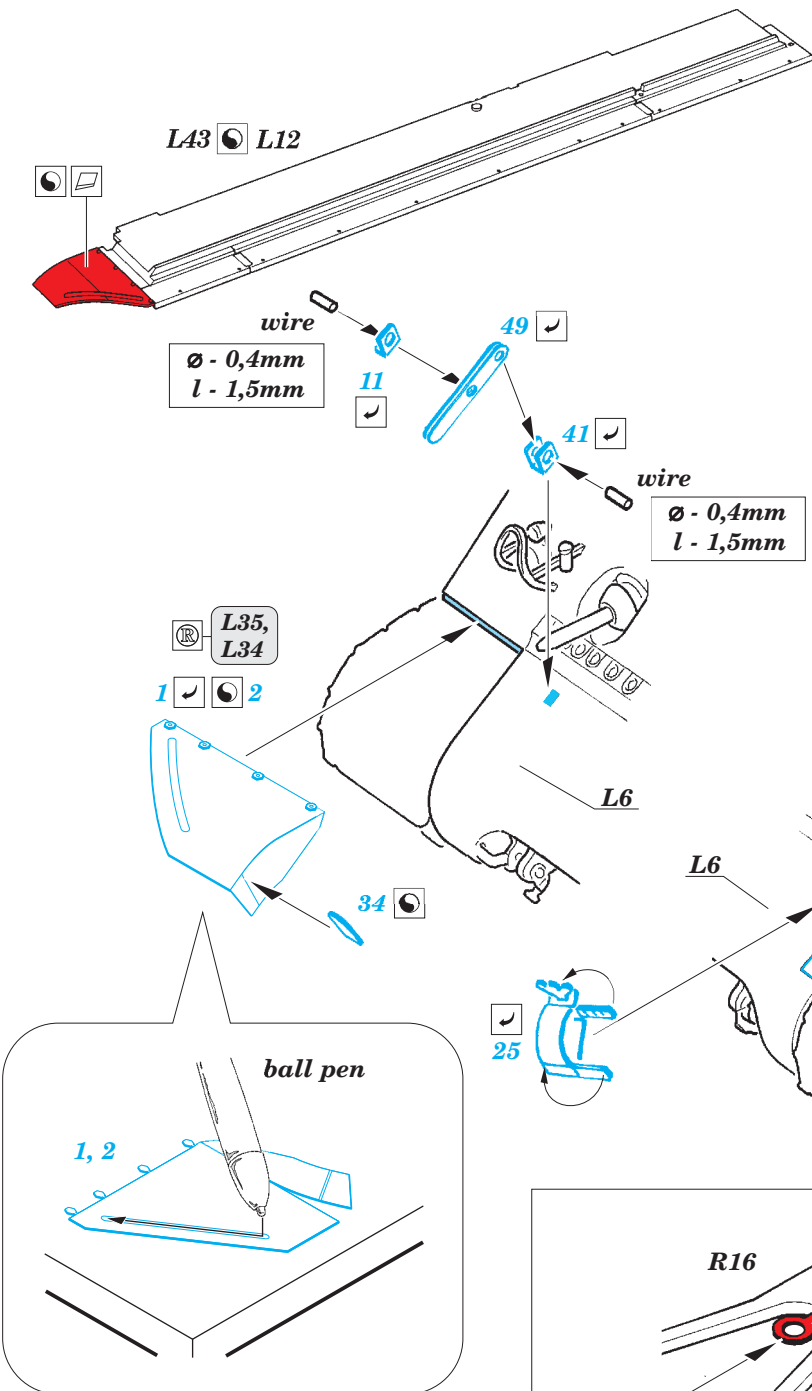
- APPLY EXPRESS MASK AND PAINT BEFORE GLUING  
POUŽIT EXPRESS MASK NABARVIT PŘED SLEPENÍM
- SYMMETRICAL ASSEMBLY  
SYMETRICKÁ MONTÁŽ
- REMOVE  
ODSTRANIT
- GRIND  
OBROUSIT
- DRILL HOLE  
VRTAT OTVOR
- COLORED ETCHED PARTS  
LEPTANÉ BAREVNÉ DÍLY
- ETCHED PARTS  
LEPTANÉ NEBAREVNÉ DÍLY
- ORIGINAL KIT PARTS  
PŮVODNÍ DÍLY STAVEBNICE
- BEND  
OHNOUT
- OPTION  
VOLBA
- REPLACE  
NAHRADIT

ORIGINAL KIT PARTS  
PŮVODNÍ DÍLY STAVEBNICE

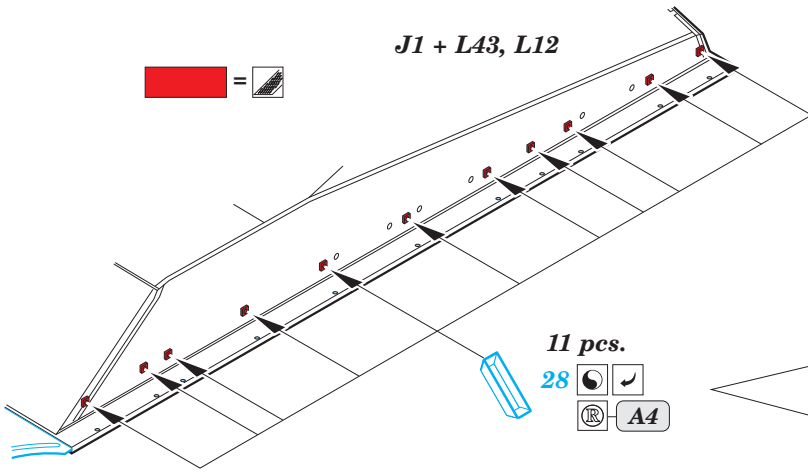
PHOTO-ETCHED PARTS  
LEPTANÉ DÍLY

PARTS TO BE REMOVED  
DÍLY K ODSTRANĚNÍ

FILL  
TMELIT

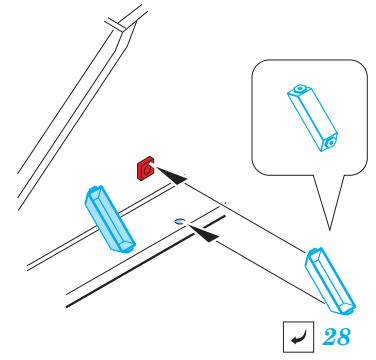


J1 + L43, L12



11 pcs.

- 28
- 
- 
- A4



28

4 pcs.

35

∅ - 0,3 mm wire

10

35

4 pcs.

K9

7

27

K8

26

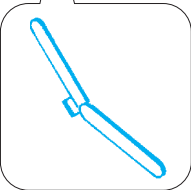
K8

?



4 pcs. 39

7



44

L39

33

42

44

7

42

7

33

42

?

∅ - 0,3 mm wire

10

32

31

7

52

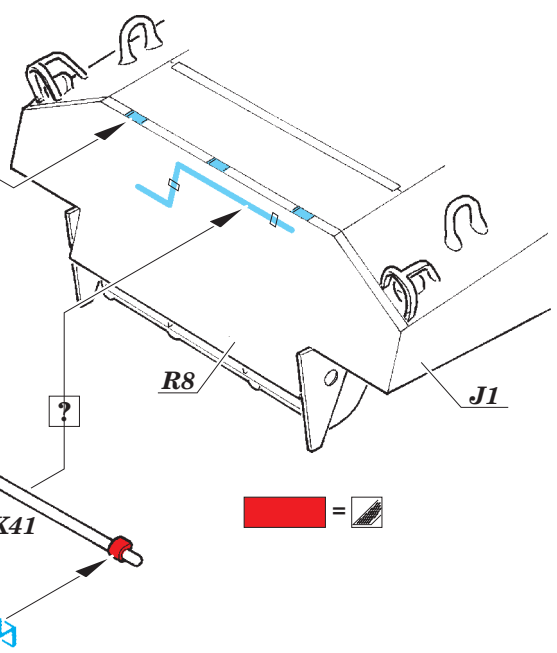
51

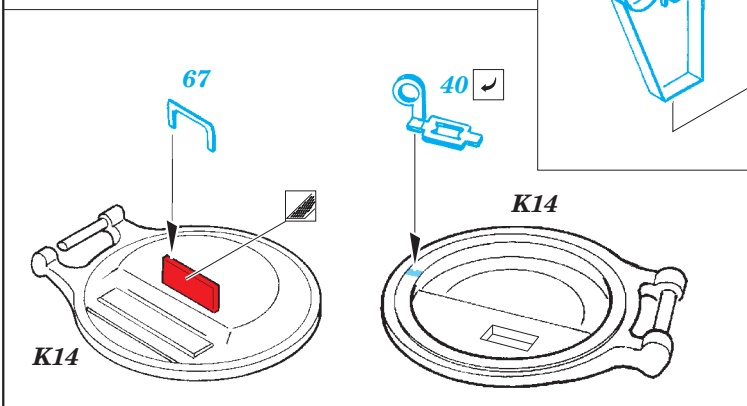
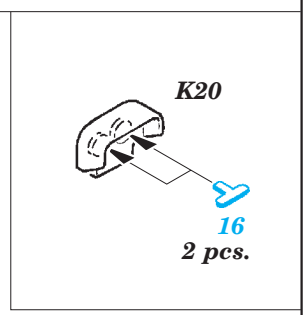
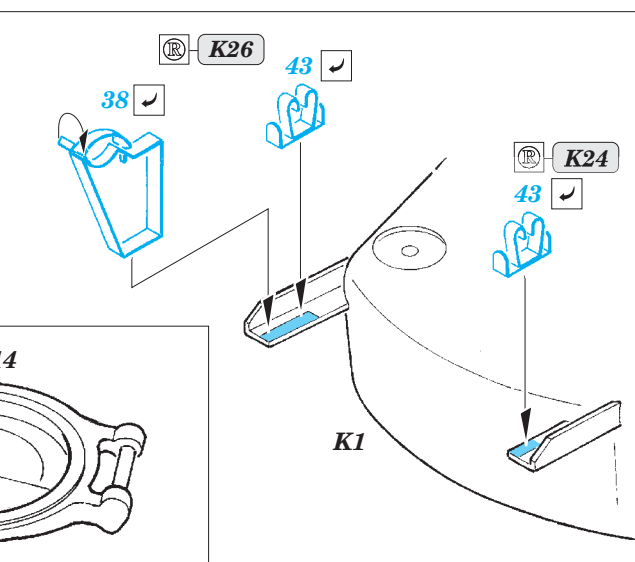
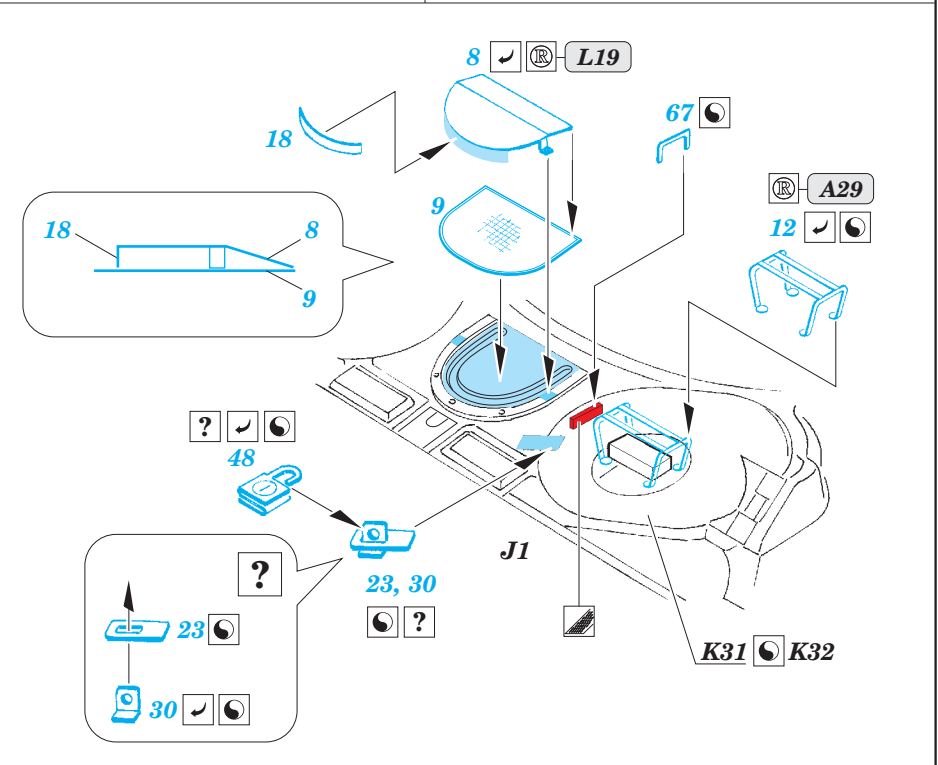
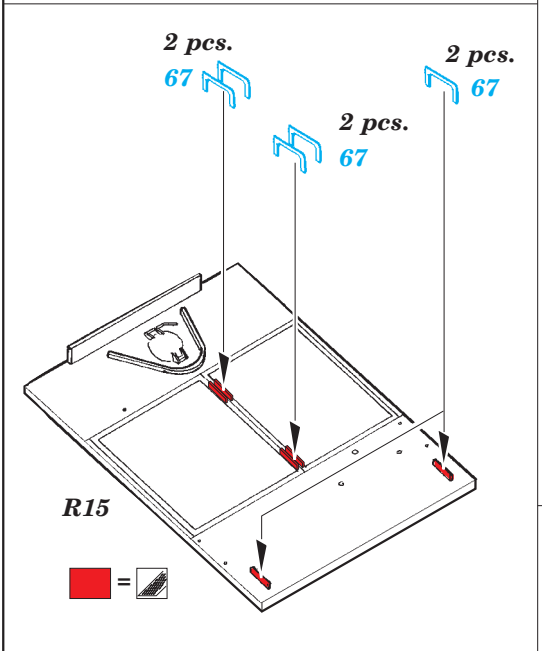
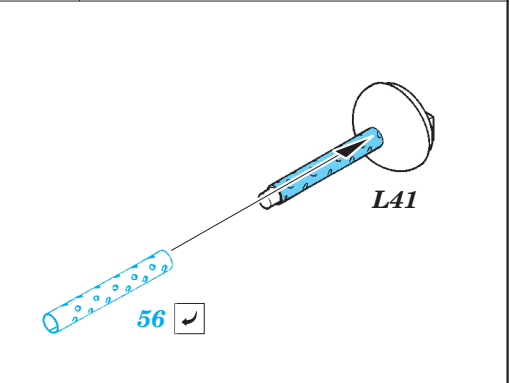
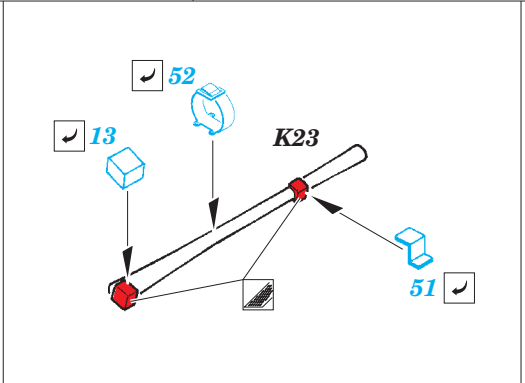
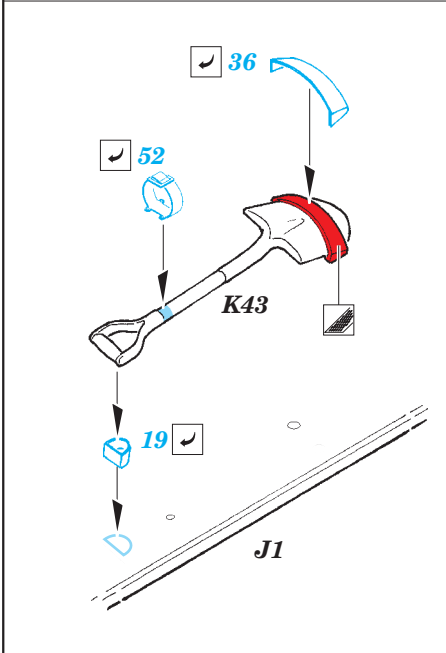
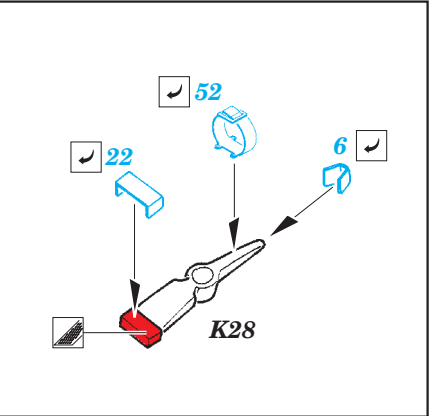
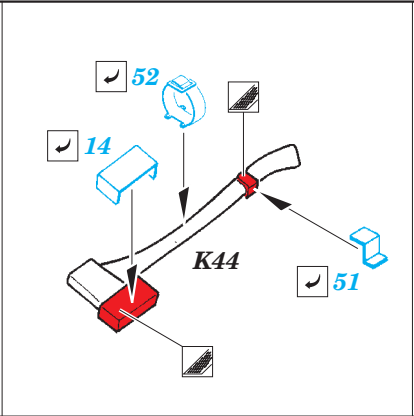
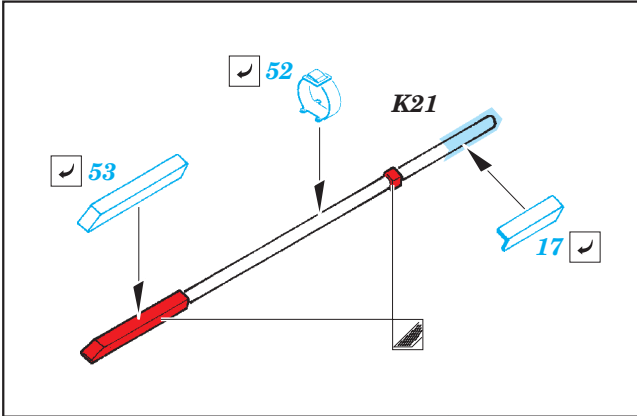
25

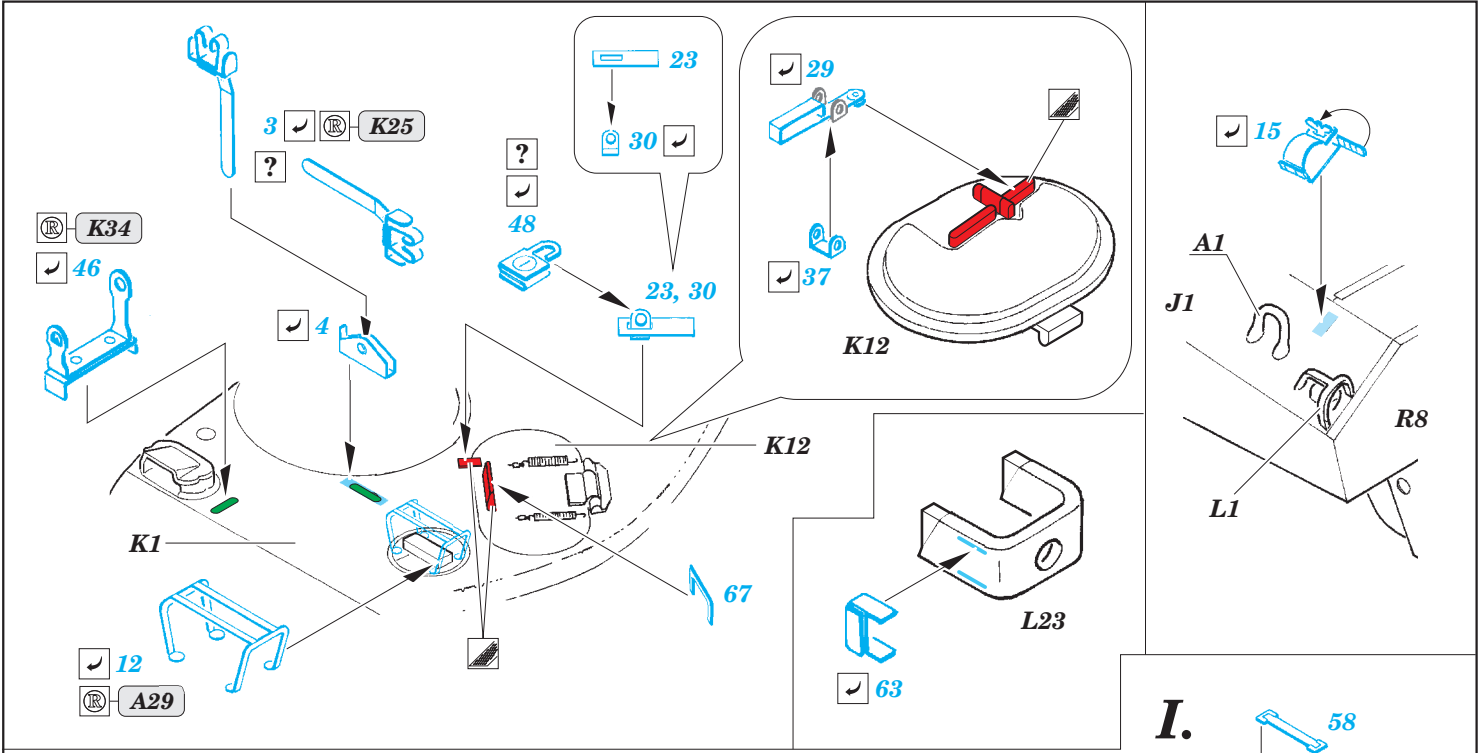
K41

R8

J1







### I.

