



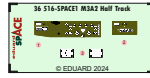
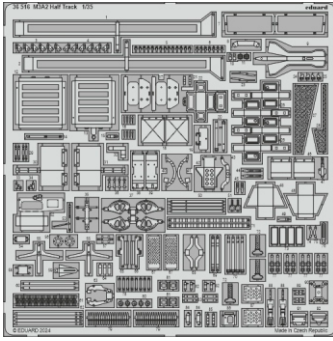
M3A2 Half Track

eduard

36 516

1/35

detail set for TAMIYA 1/35 kit • sada detailů pro stavebnici TAMIYA 1/35



SPACE

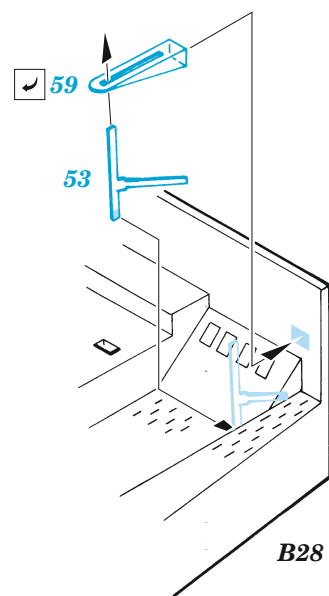
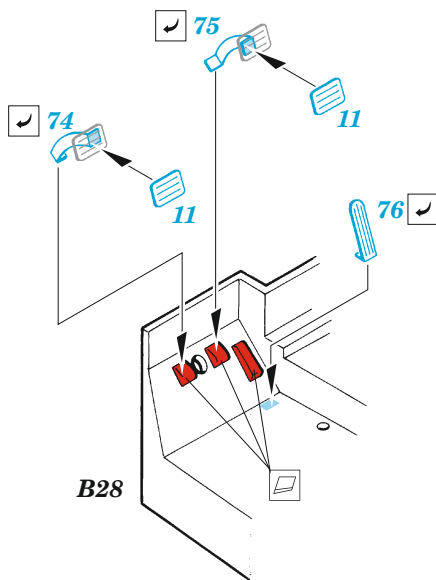
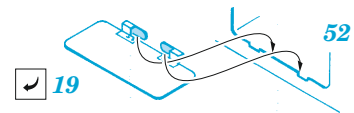
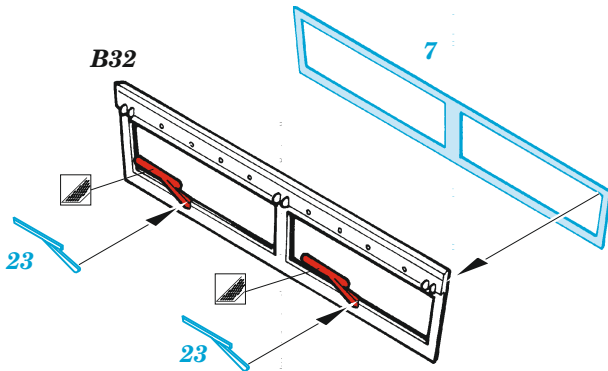
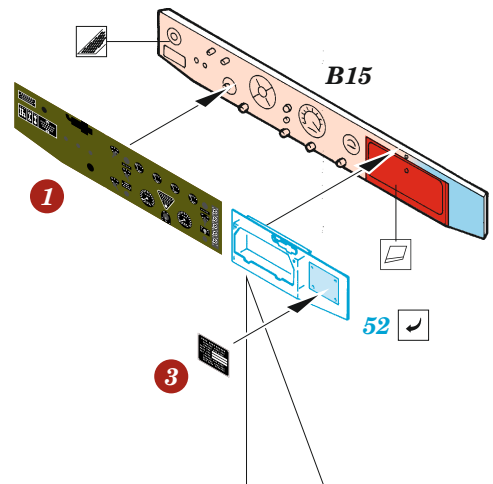
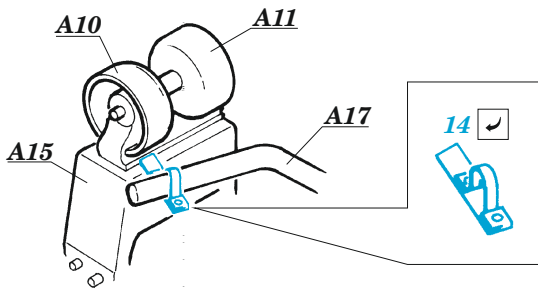
- APPLY EXPRESS MASK AND PAINT BEFORE GLUING
POUŽIT EXPRESS MASK NABARVIT PŘED SLEPENÍM
 - SYMMETRICAL ASSEMBLY
SYMETRICKÁ MONTÁŽ
 - REMOVE
ODSTRANIT
 - GRIND
OBROUSIT
 - DRILL HOLE
VRTAT OTVOR
 - COLORED ETCHED PARTS
LEPTANÉ BAREVNÉ DÍLY
 - ETCHED PARTS
LEPTANÉ NEBAREVNÉ DÍLY
 - ORIGINAL KIT PARTS
PŮVODNÍ DÍLY STAVEBNICE
- BEND
OHNOUT
 - OPTION
VOLBA
 - REPLACE
NAHRADIT
 - REVERSE SIDE
OTOČIT

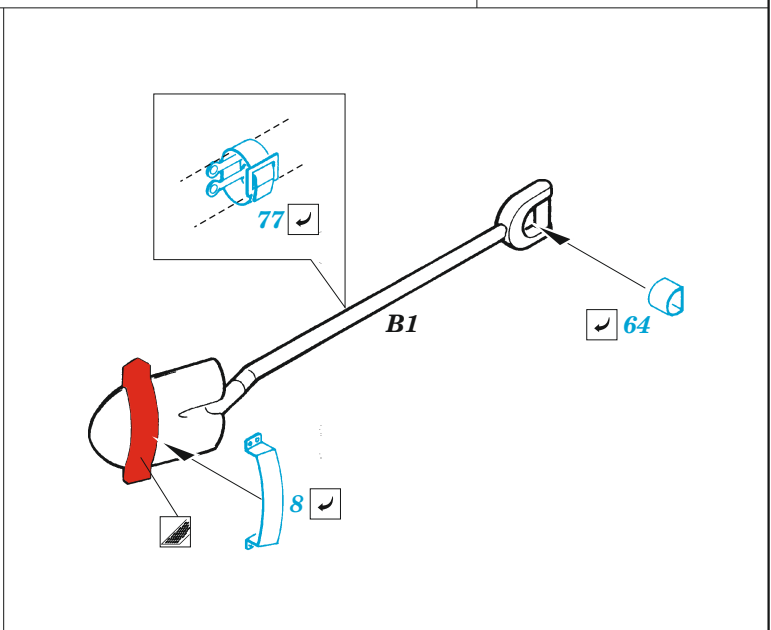
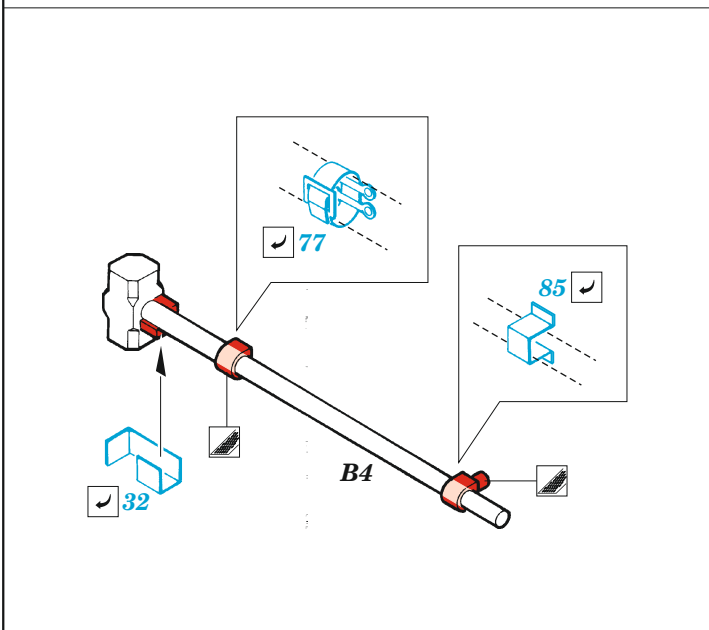
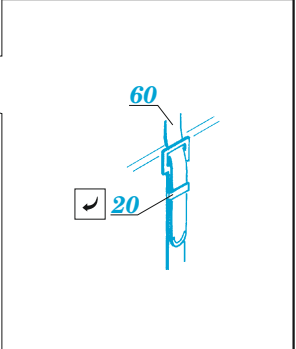
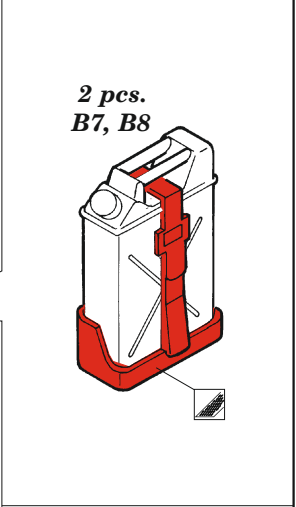
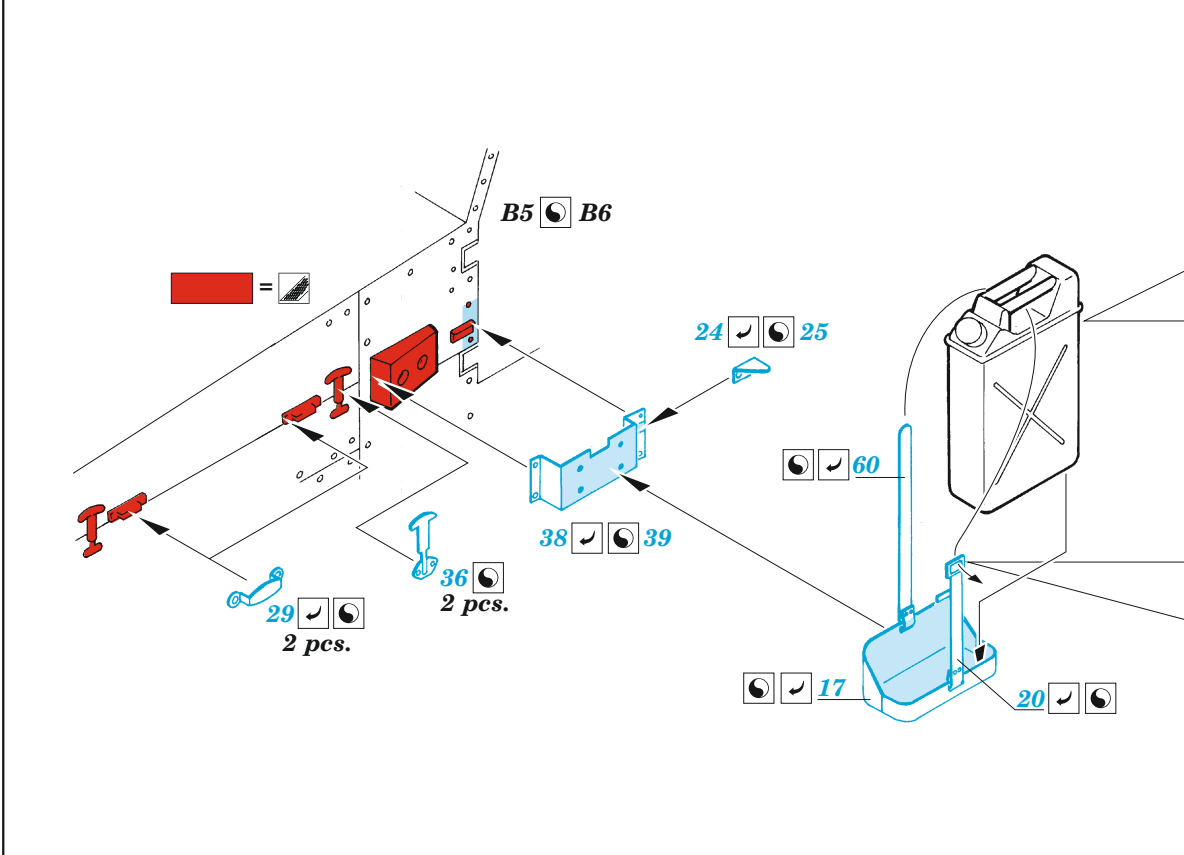
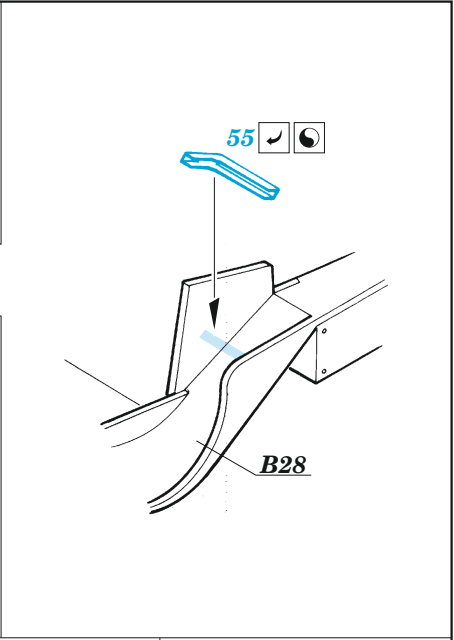
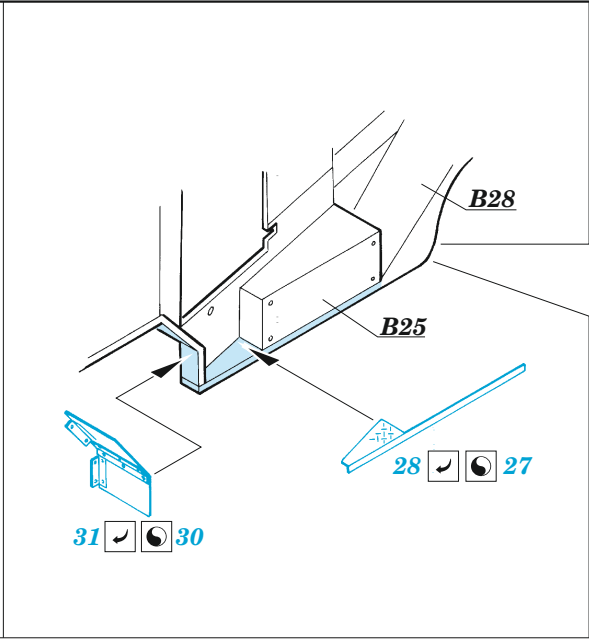
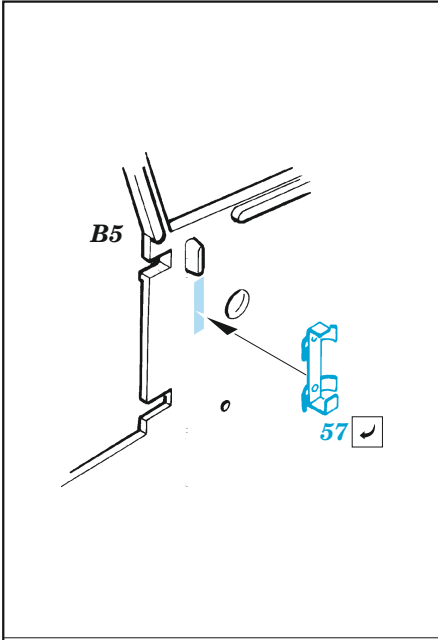
ORIGINAL KIT PARTS
PŮVODNÍ DÍLY STAVEBNICE

PHOTO-ETCHED PARTS
LEPTANÉ DÍLY

PARTS TO BE REMOVED
DÍLY K ODSTRANĚNÍ

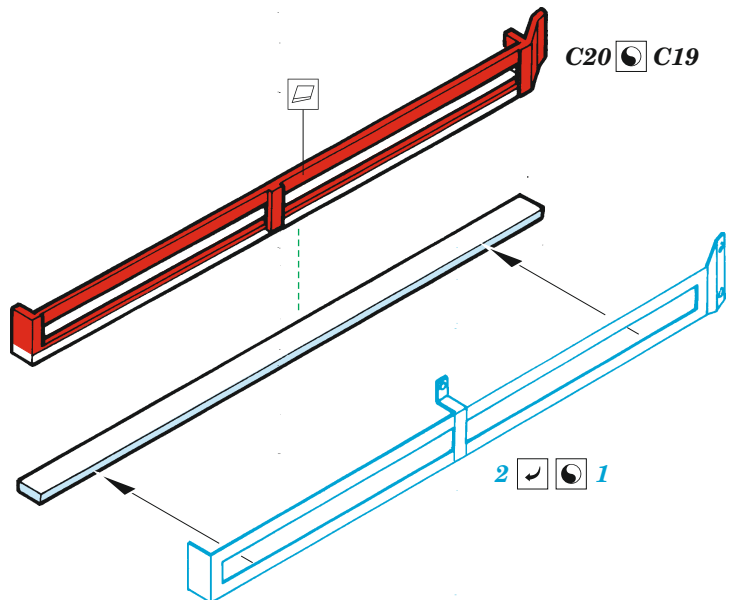
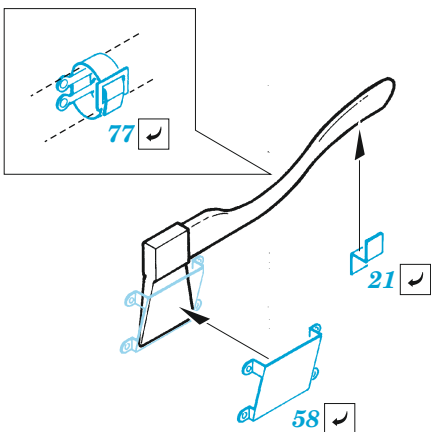
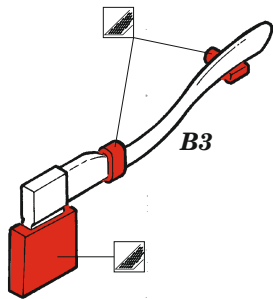
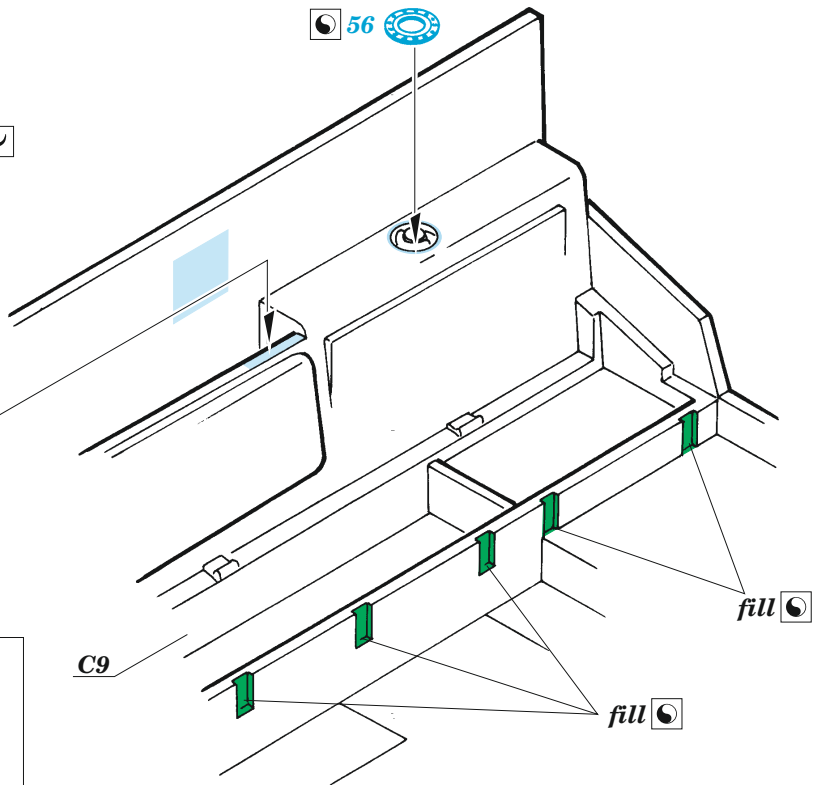
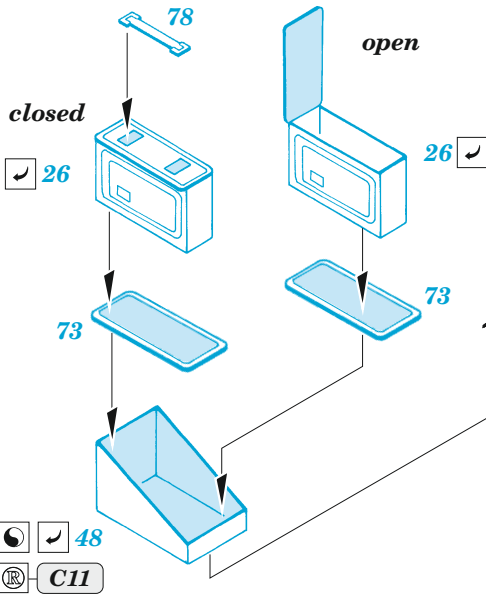
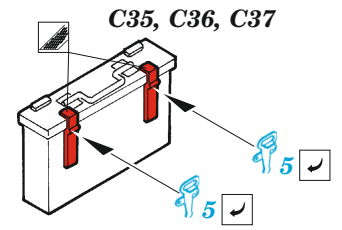
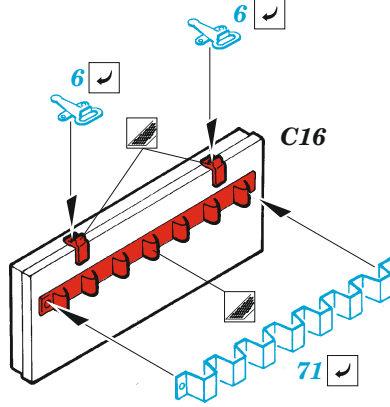
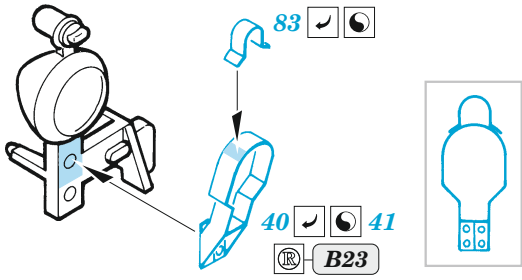
FILL
TMELIT




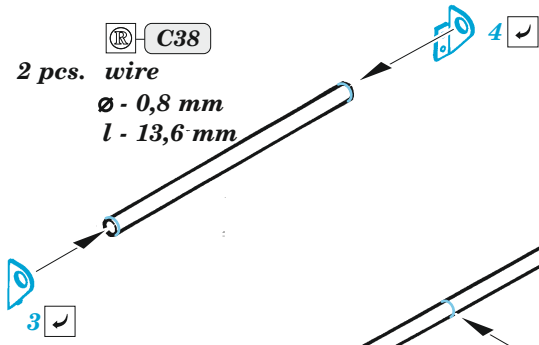


2 sets

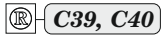
B16, B17 B16, B18

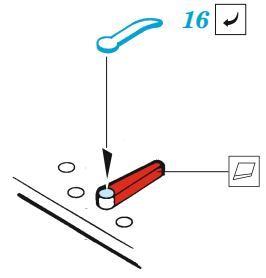
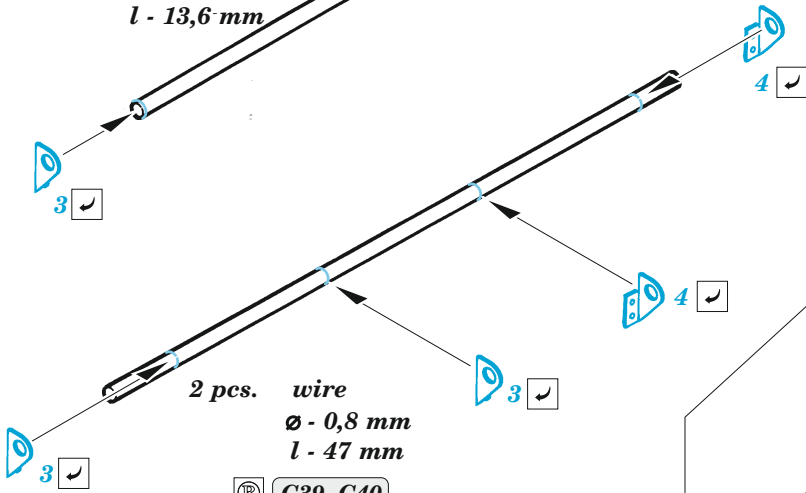


 **C38**
 2 pcs. wire
 Ø - 0,8 mm
 l - 13,6 mm



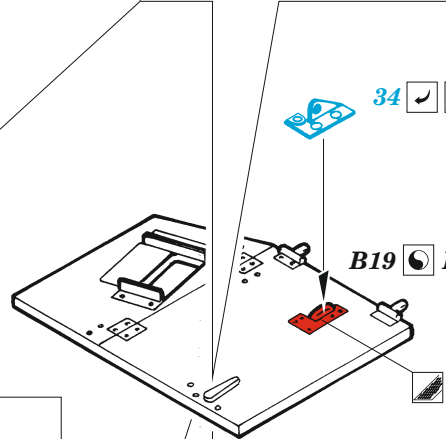
2 pcs. wire
 Ø - 0,8 mm
 l - 47 mm

 **C39, C40**

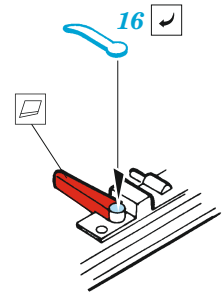
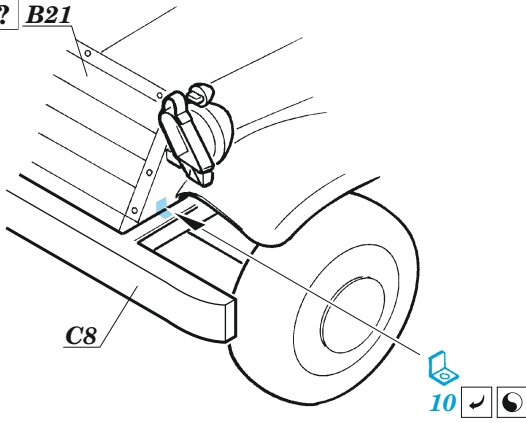


 **C34** **C33**

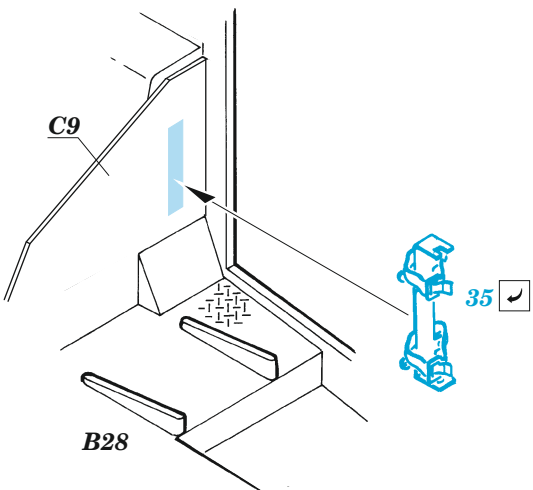
 **B19** **B20**



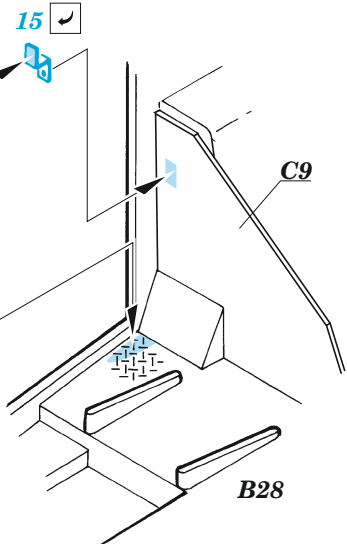
B22 **B21**



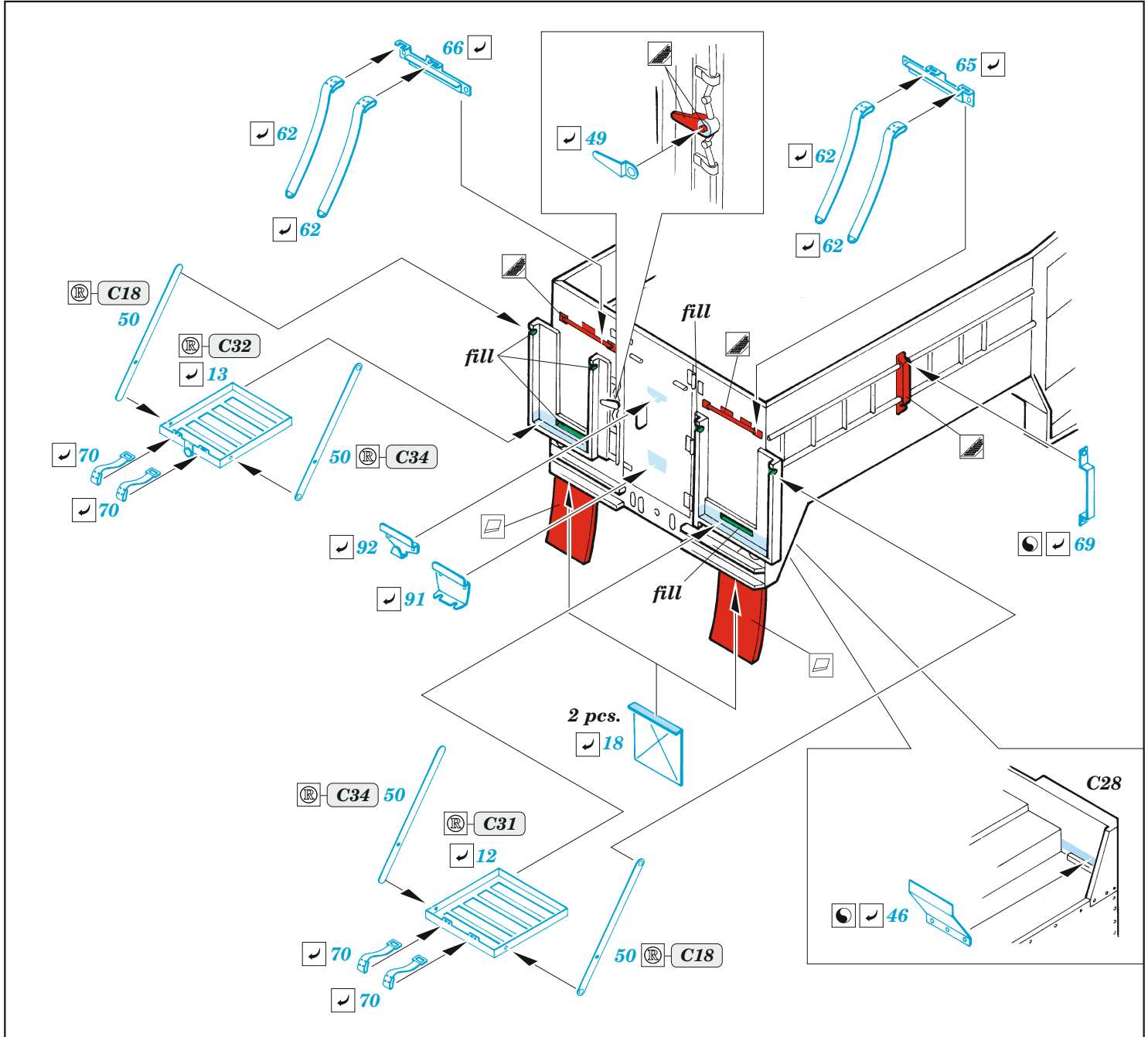
C9



B28



B28



2 sets

