

1

APPLY EXPRESS MASK AND PAINT BEFORE GLUING  
POUŽIT EXPRESS MASK NABARVIT PŘED SLEPENÍM

SYMETRICAL ASSEMBLY  
SYMETRICKÁ MONTÁŽ

REMOVE  
ODSTRANIT

GRIND  
OBROUSIT

DRILL HOLE  
VRTÁT OTVOR

3D DECAL PARTS  
3D OBTISKY

COLORED ETCHED PARTS  
LEPTANÉ BAREVNÉ DÍLY

ETCHED PARTS  
LEPTANÉ NEBAREVNÉ DÍLY

ORIGINAL KIT PARTS  
PŮVODNÍ DÍLY STAVEBNICE

BEND  
OHNOUT

OPTION  
VOLBA

REPLACE  
NAHRADIT

ORIGINAL KIT PARTS  
PŮVODNÍ DÍLY STAVEBNICE

COLORED 3D DECAL PARTS  
BAREVNÉ 3D OBTISKY

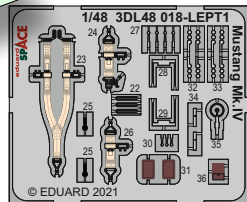
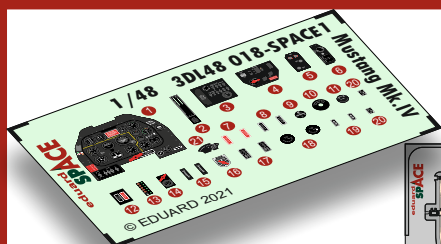
PHOTO-ETCHED PARTS  
LEPTANÉ DÍLY

PARTS TO BE REMOVED  
DÍLY K ODSTRANĚNÍ

FILL  
TMELIT

## 3DL 48018 Mustang Mk.IV 1/48

detail set for 1/48 EDUARD kit • sada detailů pro stavebnici 1/48 EDUARD



eduard  
SPACE

2

### 3D decals

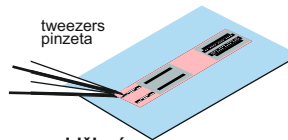
•Soak the decal in the warm water for couple of seconds and after its separation from the backing paper position it on the model.

•To increase decal's adherence use the white glue, Mr. Mark Setter or apply to the glossy surface.

•Leaving decal in the water for too long can cause its swelling and distortion.

### PE parts

•Use cyanoacrylate glue to attach.



### 3D decals

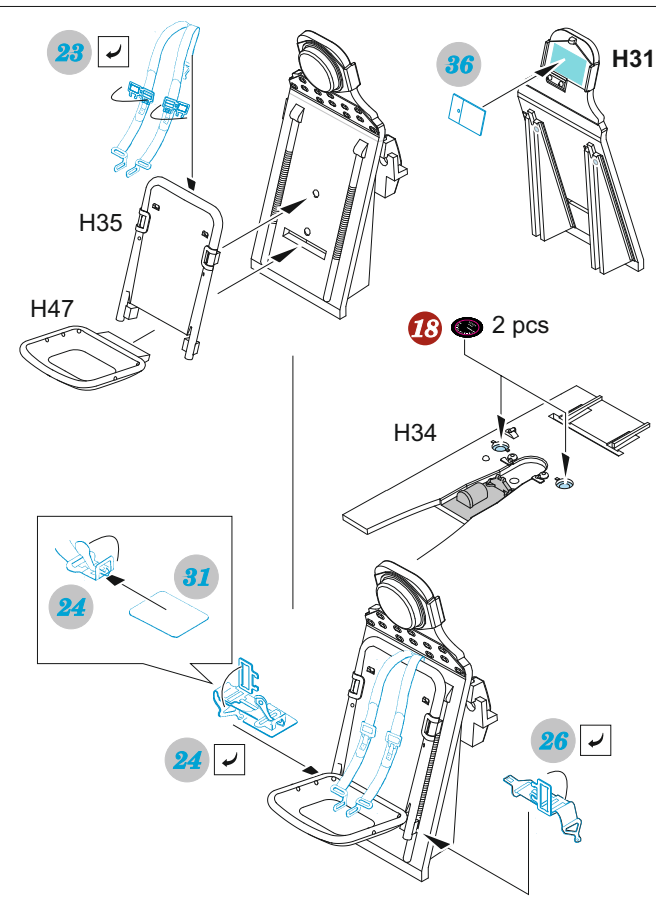
•Vložte na několik vteřin do teplé vody a po oddělení od podkladového papíru naneste na model.

•Pro zvýšení přilnavosti lze použít disperzní lepidlo, Mr. Mark Setter či obtisk nanášet na lesklý povrch.

•Příliš dlouhé vystavení 3D obtisku vodě může způsobit jeho nabobtnání.

### PE parts

•K lepení použijte kyanoakrylátové lepidlo.



3

