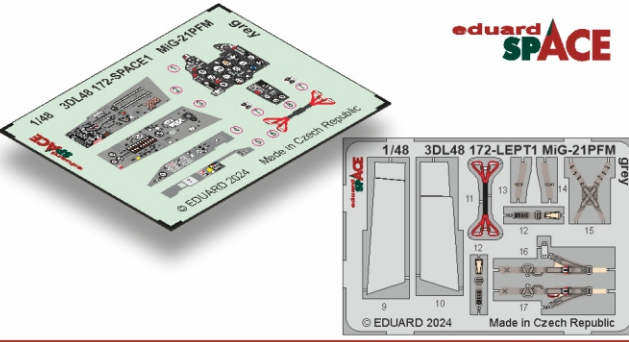


1

- APPLY EXPRESS MASK AND PAINT BEFORE GLUING
POUŽIT EXPRESS MASK NABARVIT PŘED SLEPENÍM
- SYMMETRICAL ASSEMBLY
SYMETRICKÁ MONTÁŽ
- REMOVE
ODSTRANIT
- GRIND
OBROUSIT
- DRILL HOLE
VRTAT OTVOR
- 3D DECAL PARTS
3D OBTISKY
- COLORED ETCHED PARTS
LEPTANÉ BĚREVNÉ DÍLY
- ETCHED PARTS
LEPTANÉ NEBĚREVNÉ DÍLY
- ORIGINAL KIT PARTS
PŮVODNÍ DÍLY STAVEBNICE
- BEND
OHNOUT
- OPTION
VOLBA
- REPLACE
NAHRADIT
- REVERSE SIDE
OTOČIT
- ORIGINAL KIT PARTS
PŮVODNÍ DÍLY STAVEBNICE
- COLORED 3D DECAL PARTS
BĚREVNÉ 3D OBTISKY
- PHOTO-ETCHED PARTS
LEPTANÉ DÍLY
- PARTS TO BE REMOVED
DÍLY K ODSTRANĚNÍ
- FILL
TMEUIT

3DL 48172 **MiG-21PFM grey 1/48**

detail set for 1/48 EDUARD kit • sada detailů pro stavebnici 1/48 EDUARD



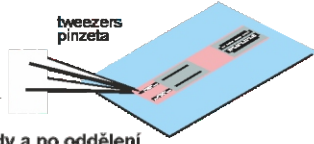
2

3D decals
Soak the decal in the warm water for couple of seconds and after its separation from the backing paper position it on the model.

To increase decal's adherence use the white glue, Mr. Mark Setter or apply to the glossy surface.

Leaving decal in the water for too long can cause its swelling and distortion.

PE parts
Use cyanoacrylate glue to attach.

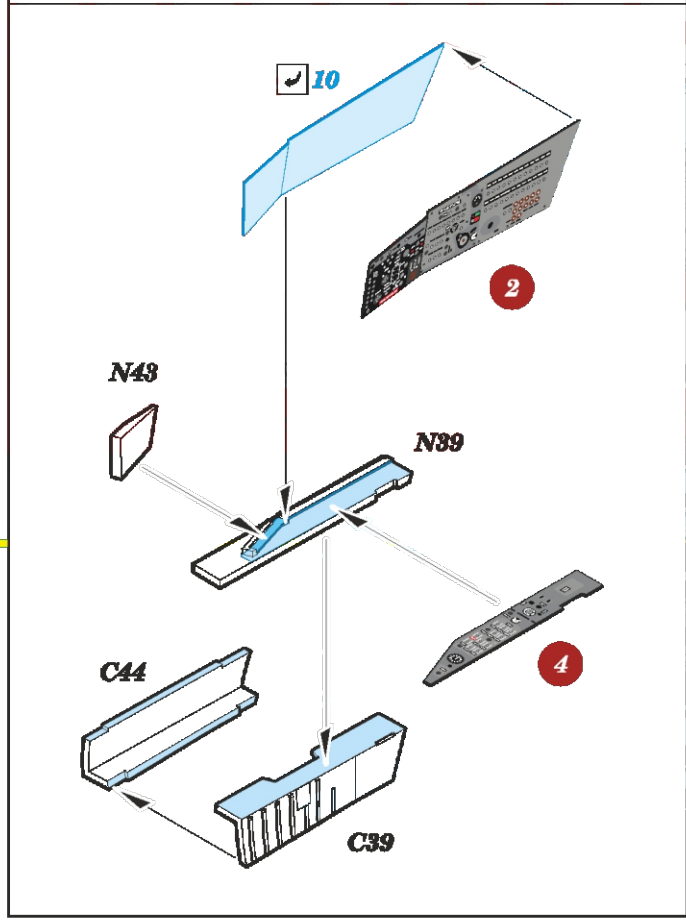


3D decals
Vložte na několik vteřin do teplé vody a po oddělení od podkladového papíru naneste na model.

Pro zvýšení přilnavosti lze použít disperzní lepidlo, Mr. Mark Setter či obtisk nanášet na lesklý povrch.

Příliš dlouhé vystavení 3D obtisku vodě může způsobit jeho nabobtnání.

PE parts
K lepení použijte kyanoakrylátové lepidlo.



3

