

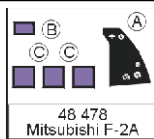
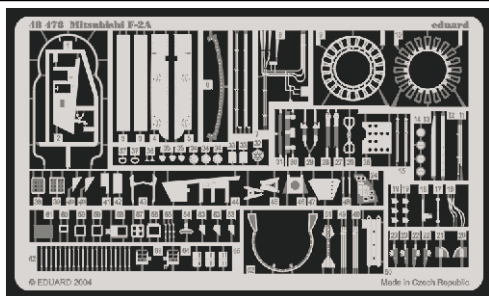


Mitsubishi F-2A

1/48 scale detail set for Hasegawa kit • sada detailů pro model 1/48 Hasegawa

eduard

48 478



Print

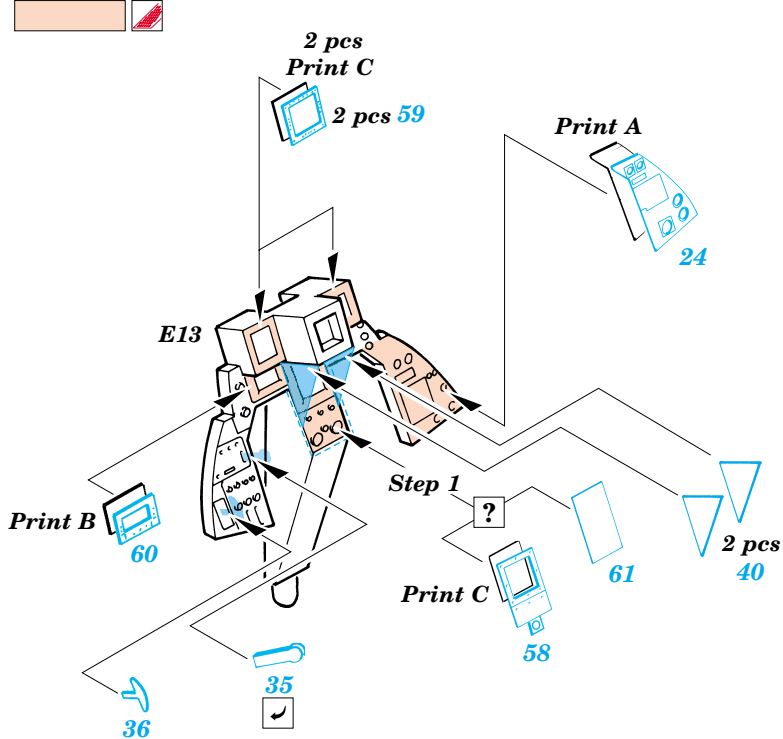
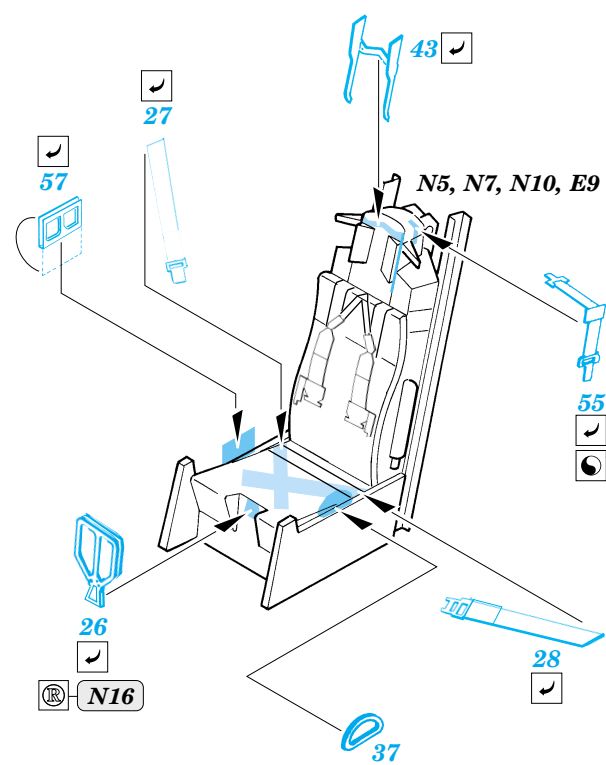
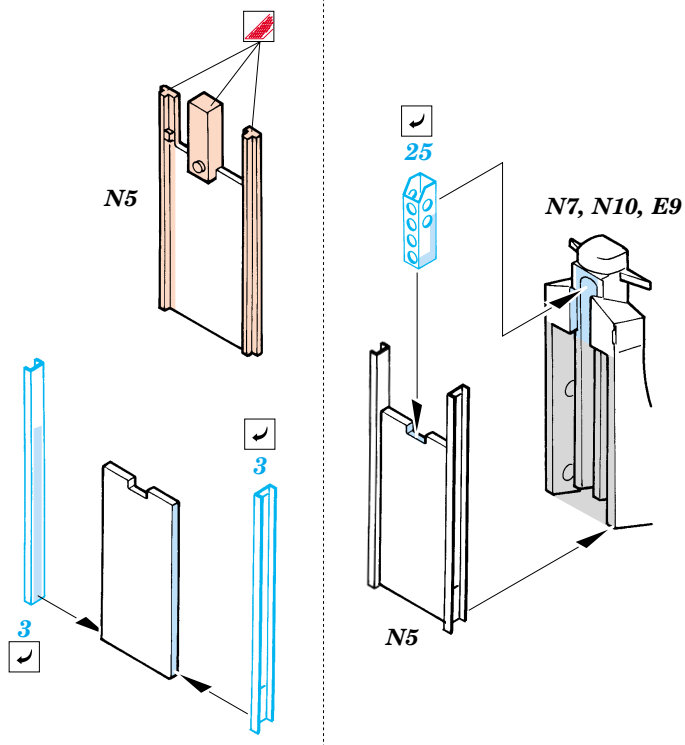
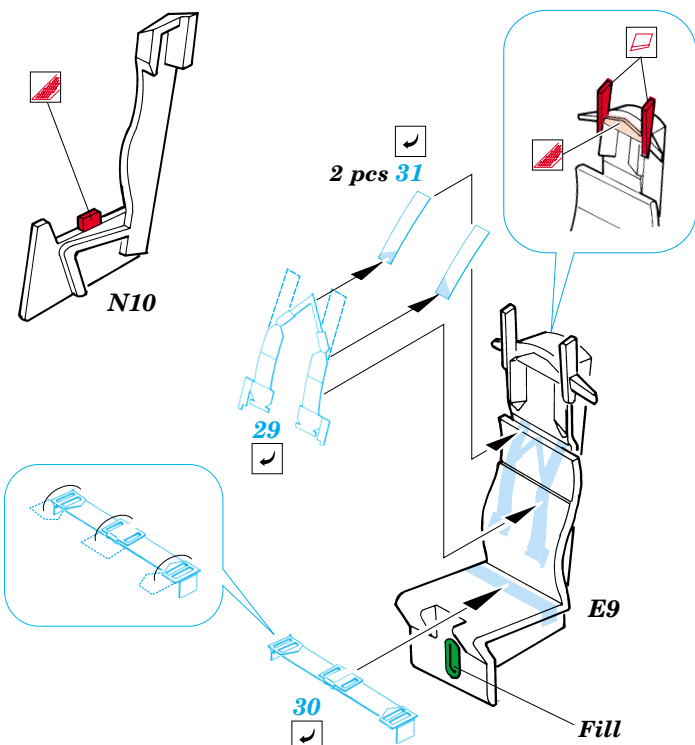
- | | | | |
|--|--|--|---------------------|
| | APPLY EXPRESS MASK AND PAINT BEFORE GLUING
POUŽIT EXPRESS MASK NABARVIT PŘED SLEPENÍM | | BEND
OHNOUT |
| | SYMMETRICAL ASSEMBLY
SYMETRICKÁ MONTÁŽ | | OPTION
VOLBA |
| | REMOVE
ODSTRANIT | | REPLACE
NAHRADIT |
| | GRIND
OBROUSIT | | |
| | DRILL HOLE
VRTÁT OTVOR | | |

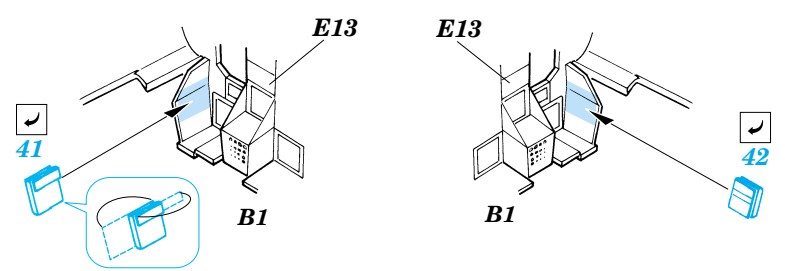
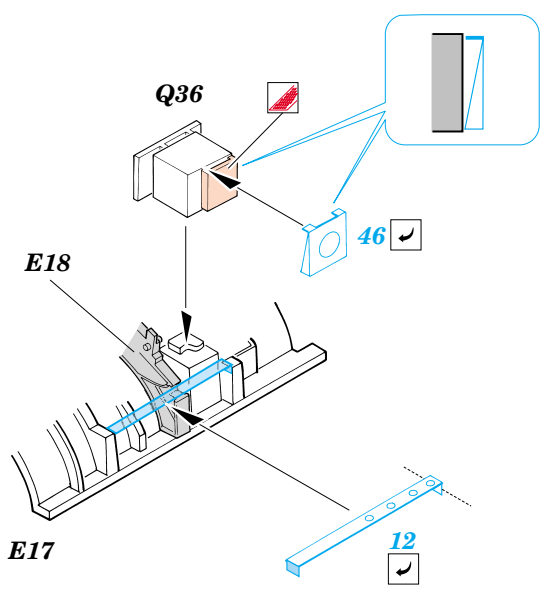
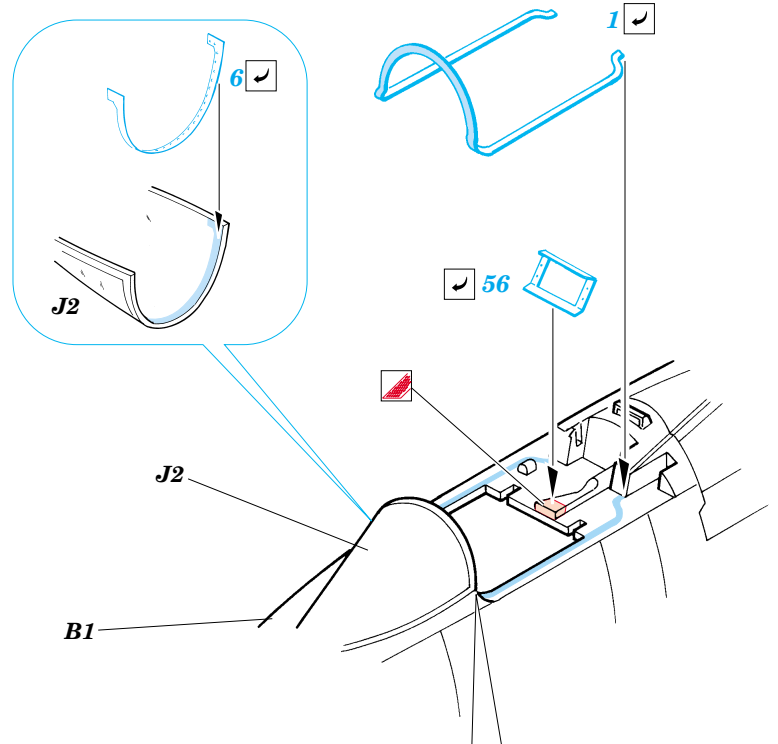
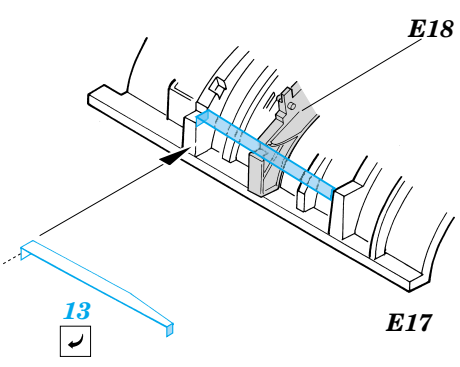
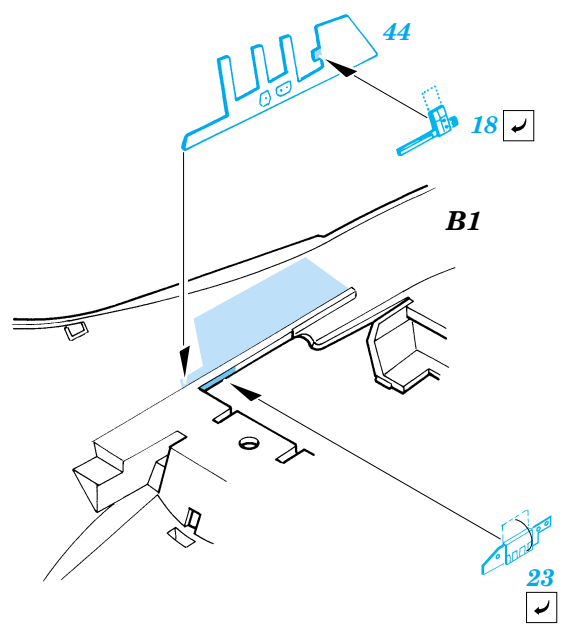
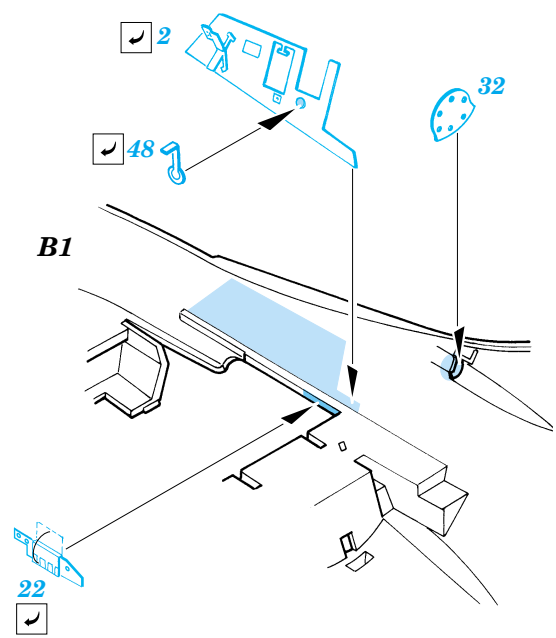
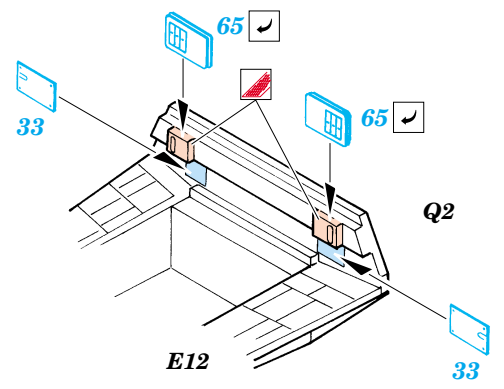
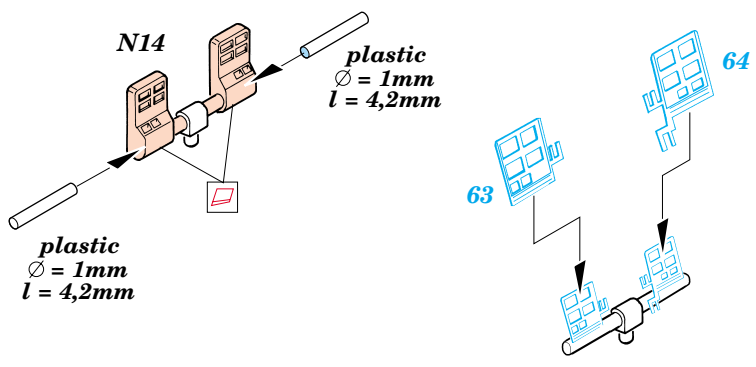
ORIGINAL KIT PARTS
PŮVODNÍ DÍLY STAVEBNICE

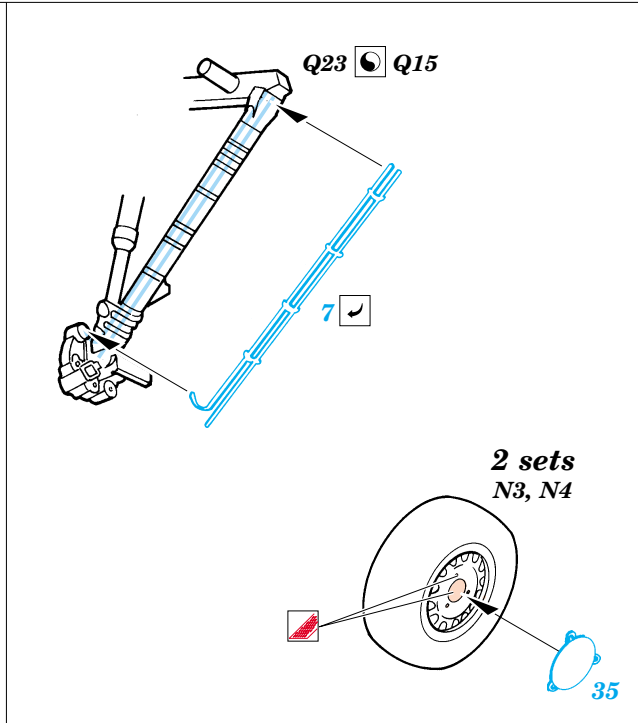
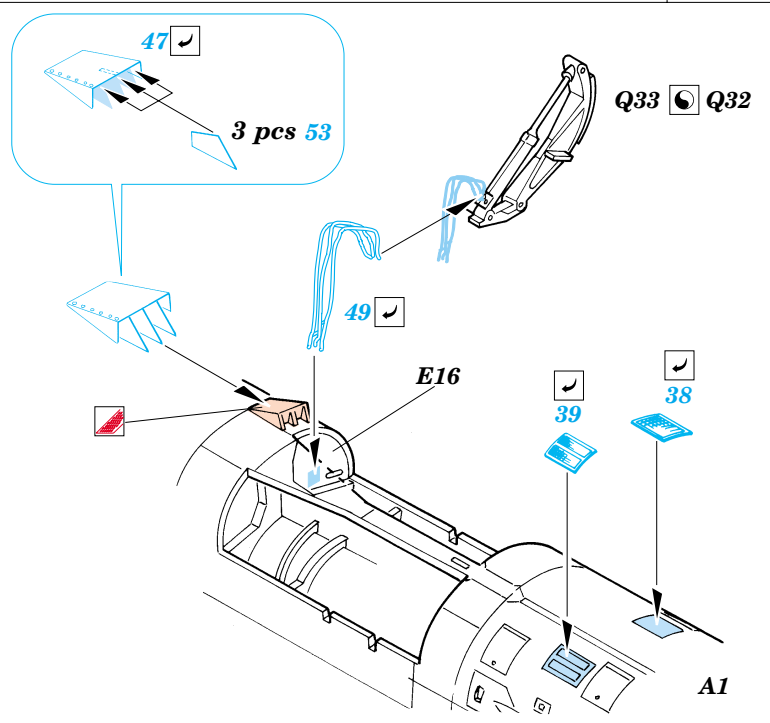
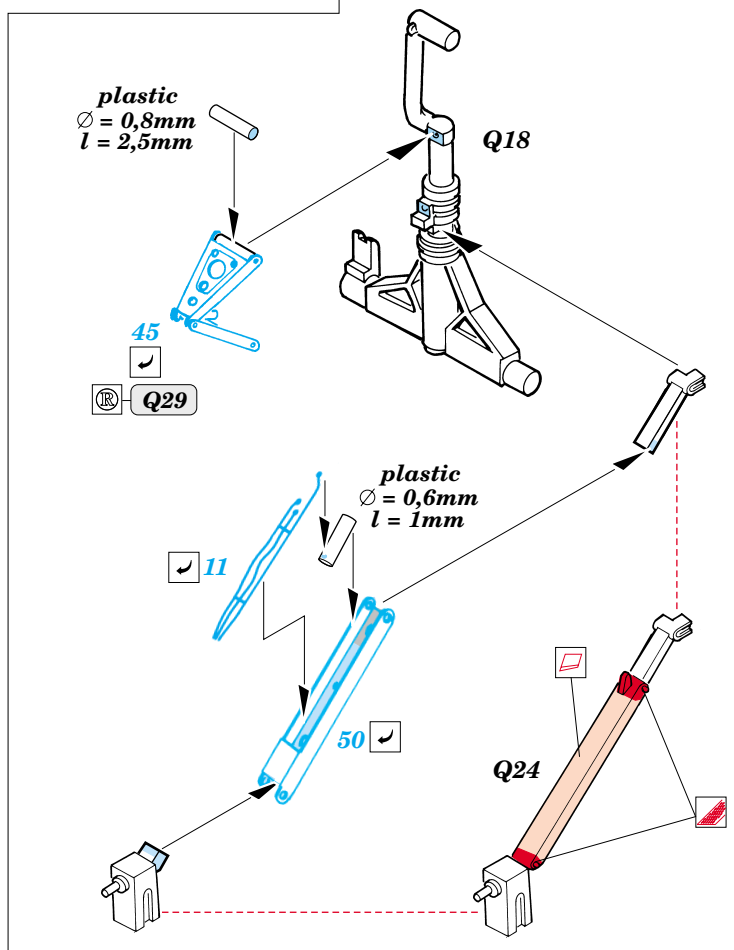
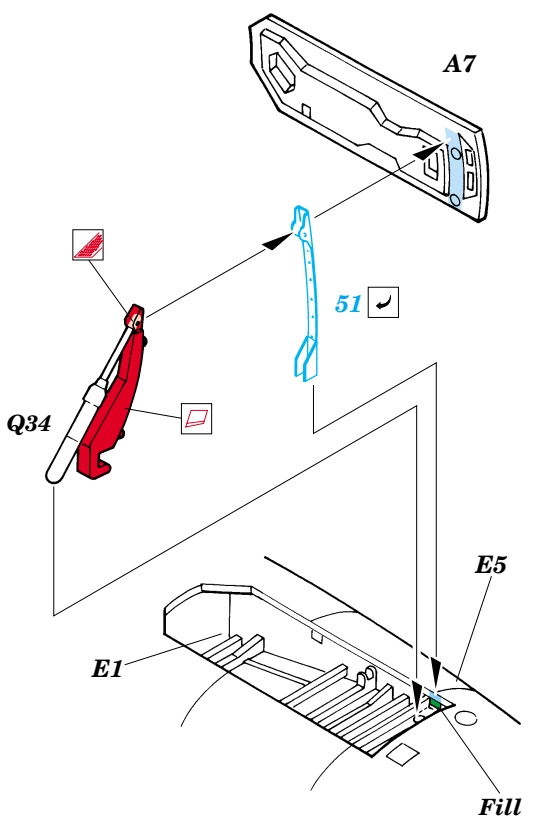
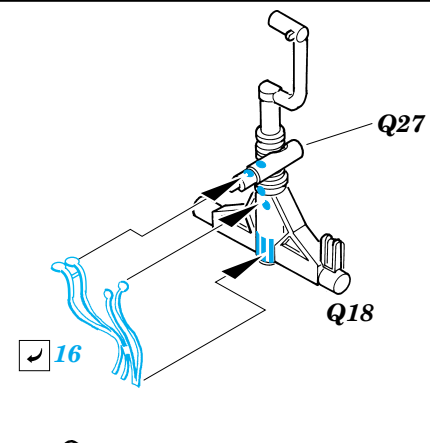
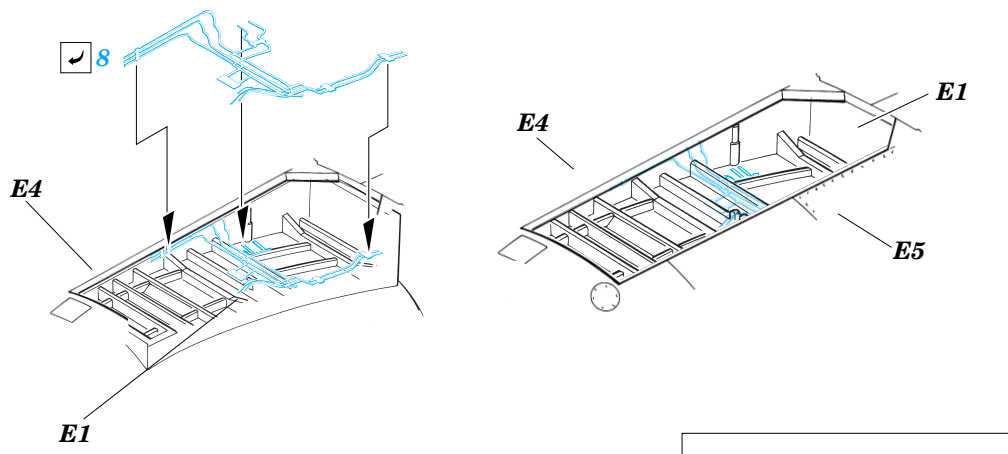
PHOTO-ETCHED PARTS
LEPTANÉ DÍLY

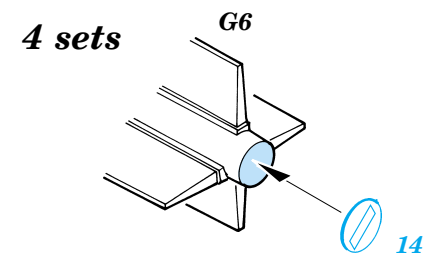
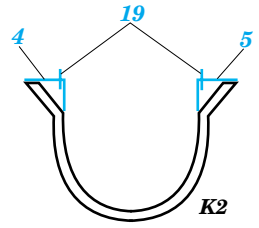
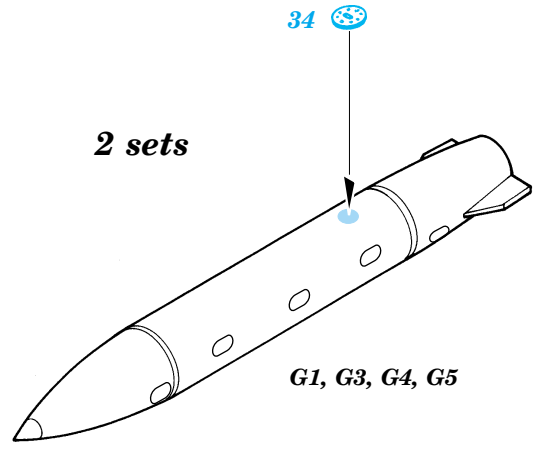
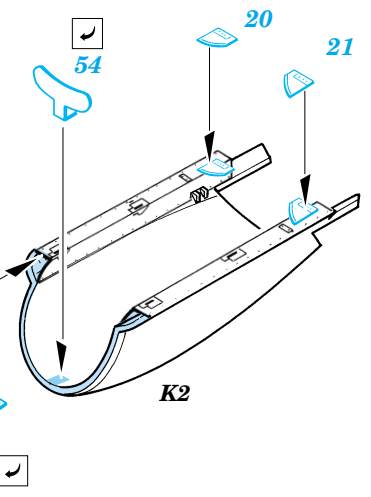
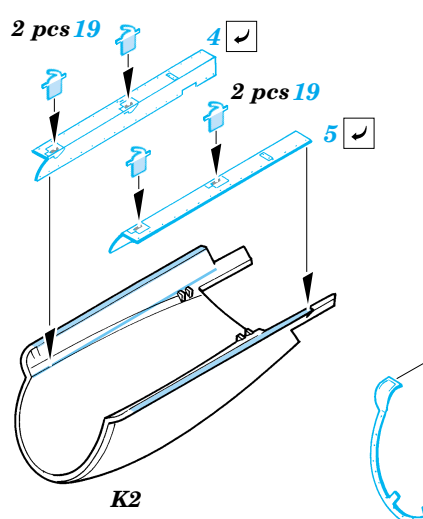
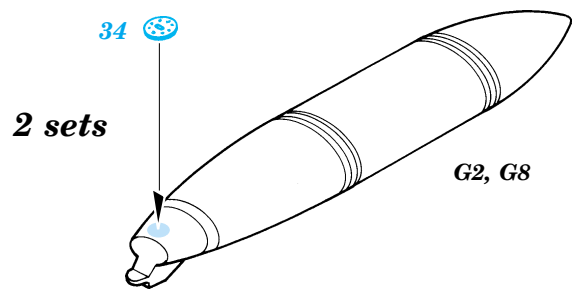
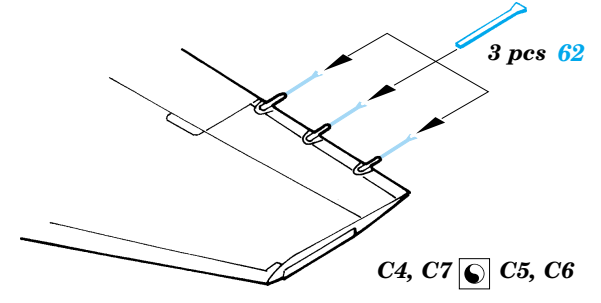
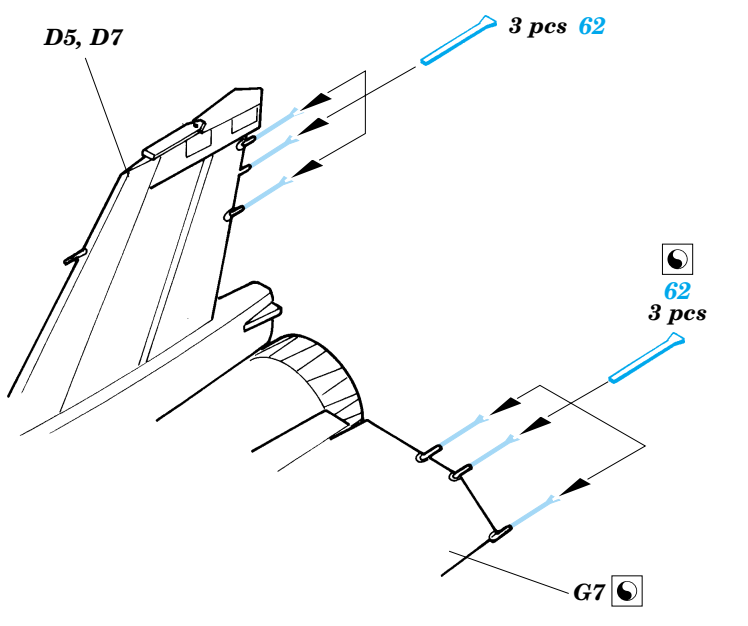
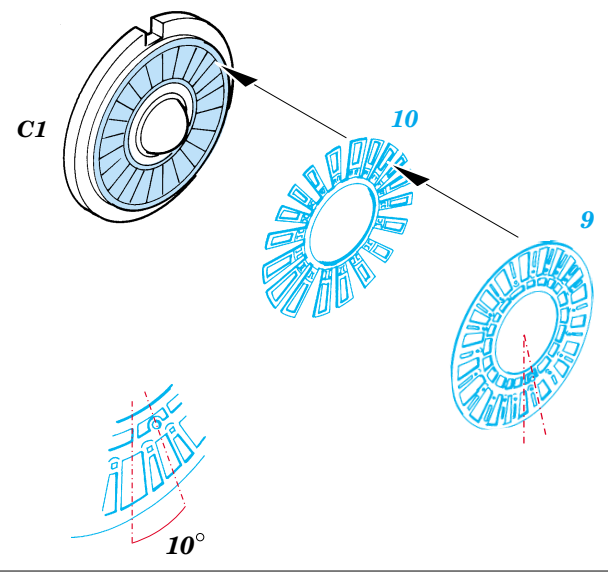
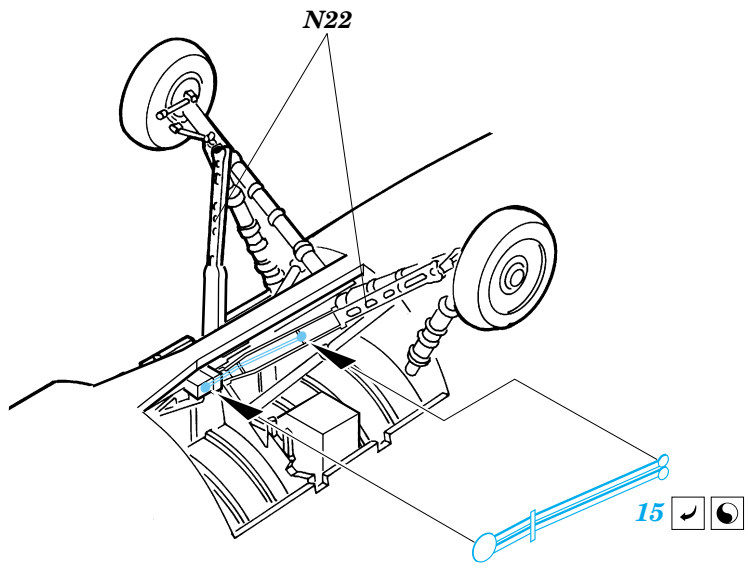
PARTS TO BE REMOVED
DÍLY K ODSTRANĚNÍ

FILL
TMELIT









REFERENCES: MODEL ART #646 12/2003
 J-WINGS 5/2003
<http://www.tfw.jp>