

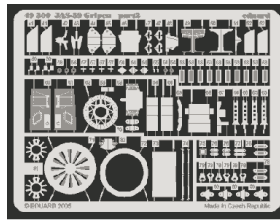
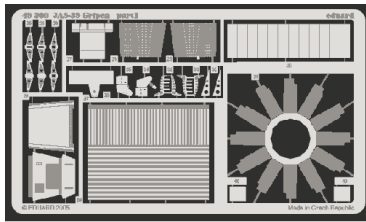
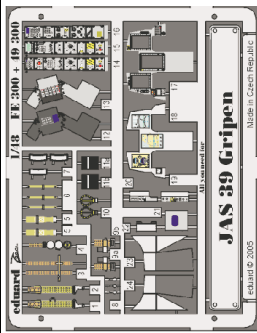


JAS -39 Gripen

eduard

49 300

1/48 scale detail set for **ITALERI** kit • sada detailů pro model **ITALERI** 1/48



- APPLY EXPRESS MASK AND PAINT BEFORE GLUING
POUŽIT EXPRESS MASK NABARVIT PŘED SLEPENÍM
- SYMMETRICAL ASSEMBLY
SYMETRICKÁ MONTÁŽ
- REMOVE
ODSTRANIT
- GRIND
OBROUSIT
- DRILL HOLE
VRTAT OTVOR
- BEND
OHNOUT
- OPTION
VOLBA
- REPLACE
NAHRADIT

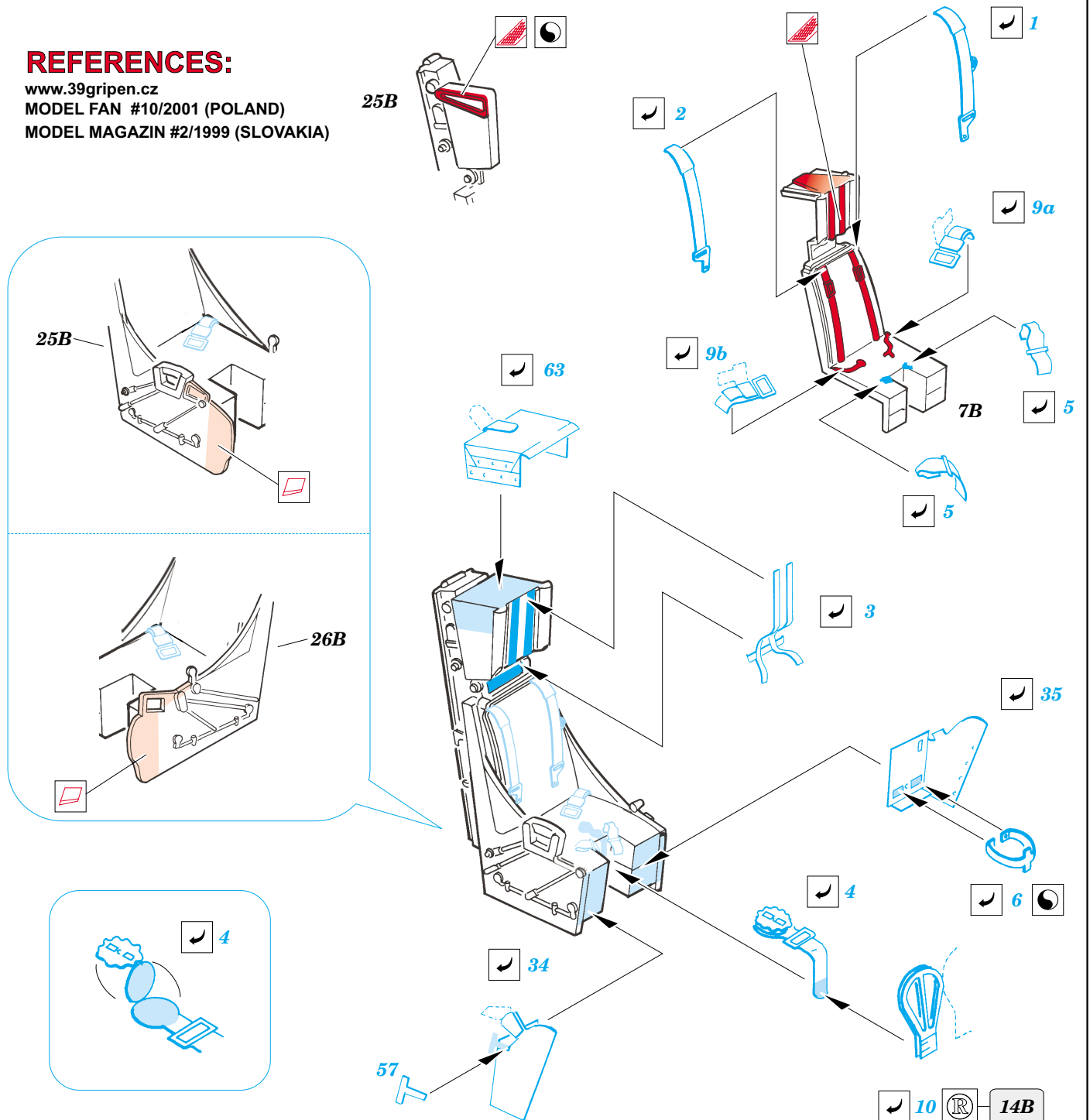
film

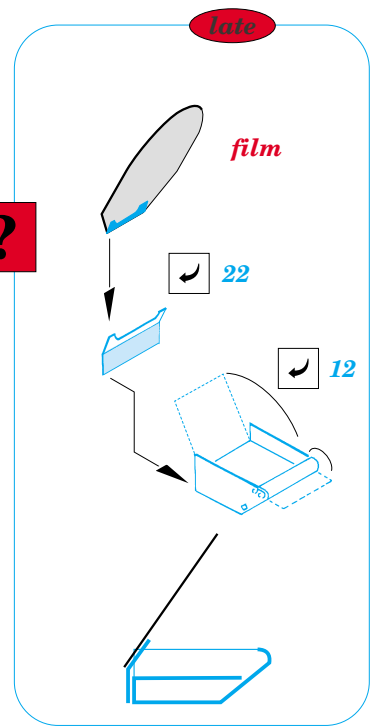
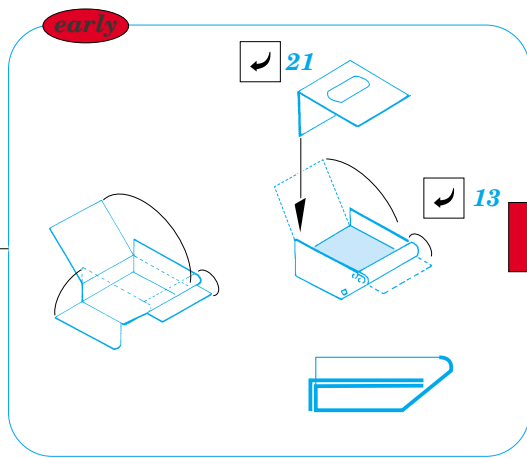
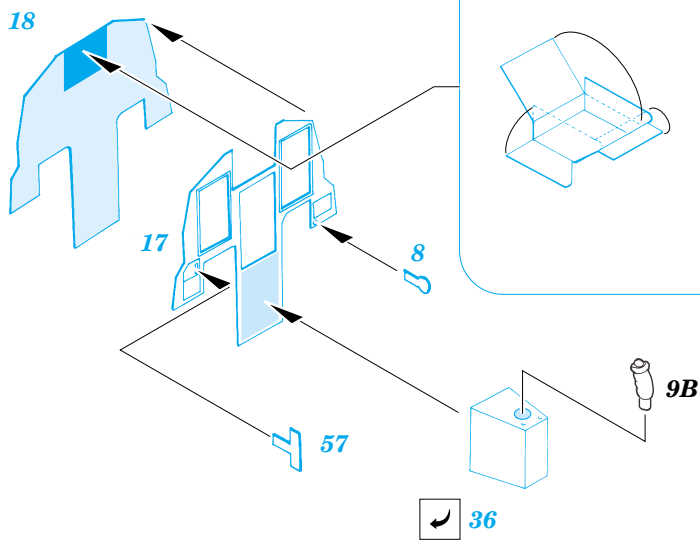
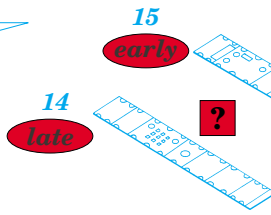
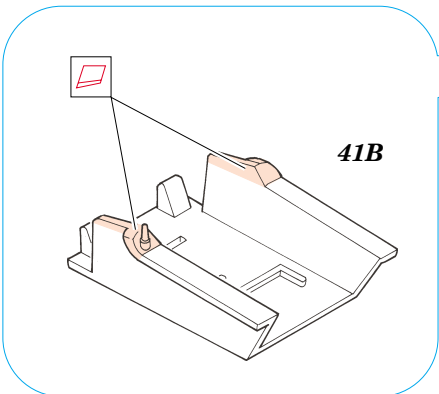
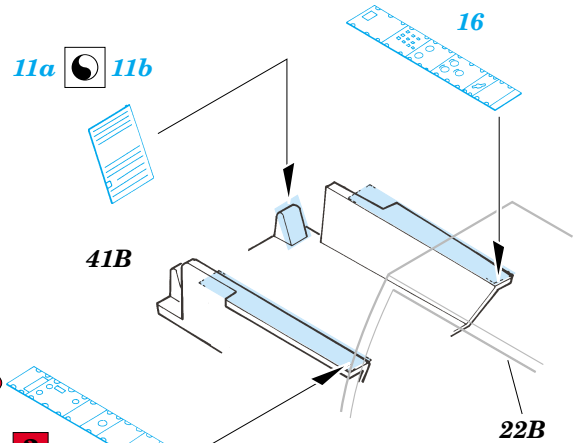
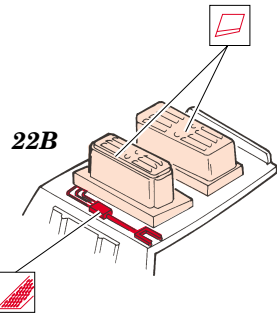
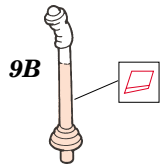
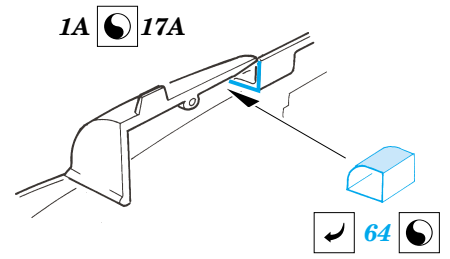
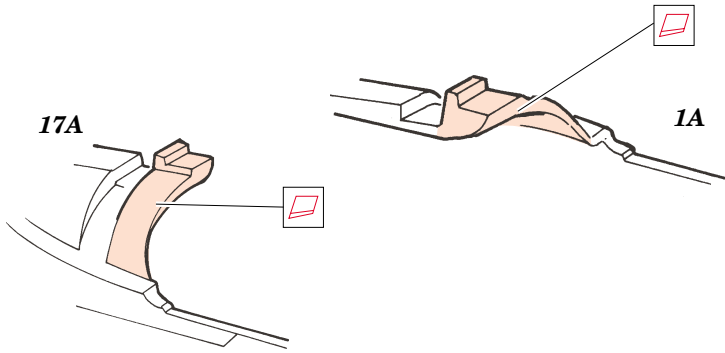
FE 300
49 300
JAS-39

- ORIGINAL KIT PARTS
PŮVODNÍ DÍLY STAVEBNICE
- PHOTO-ETCHED PARTS
LEPTANÉ DÍLY
- PARTS TO BE REMOVED
DÍLY K ODSTRANĚNÍ
- FILL
TMELIT

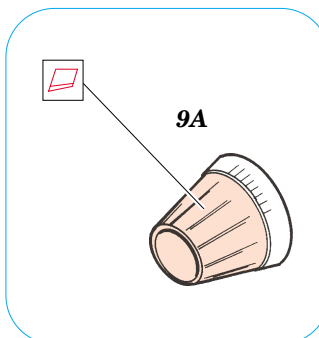
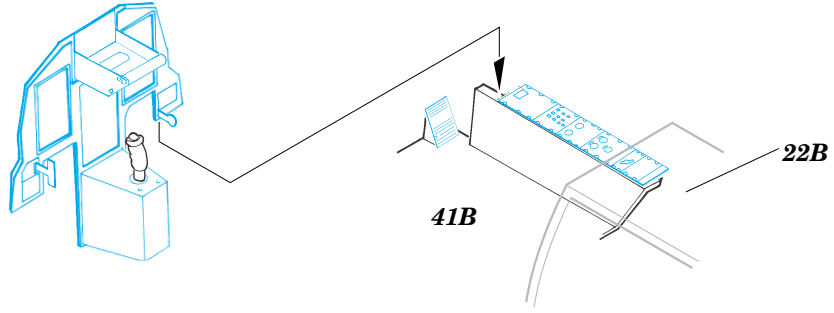
REFERENCES:

www.39gripen.cz
 MODEL FAN #10/2001 (POLAND)
 MODEL MAGAZIN #2/1999 (SLOVAKIA)

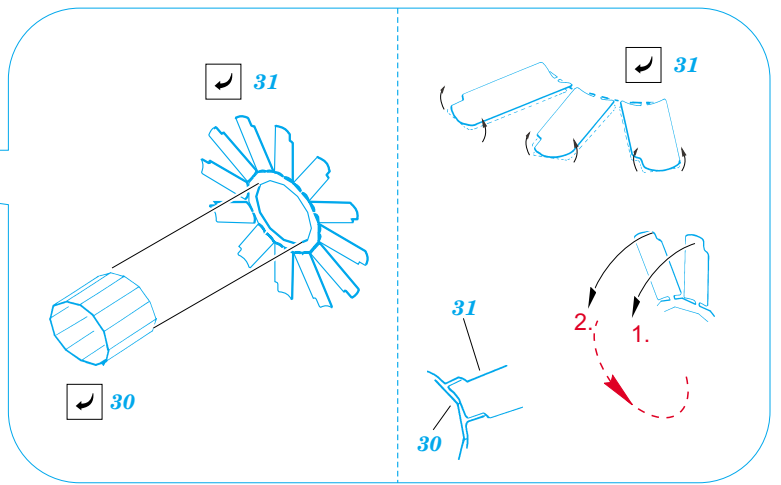
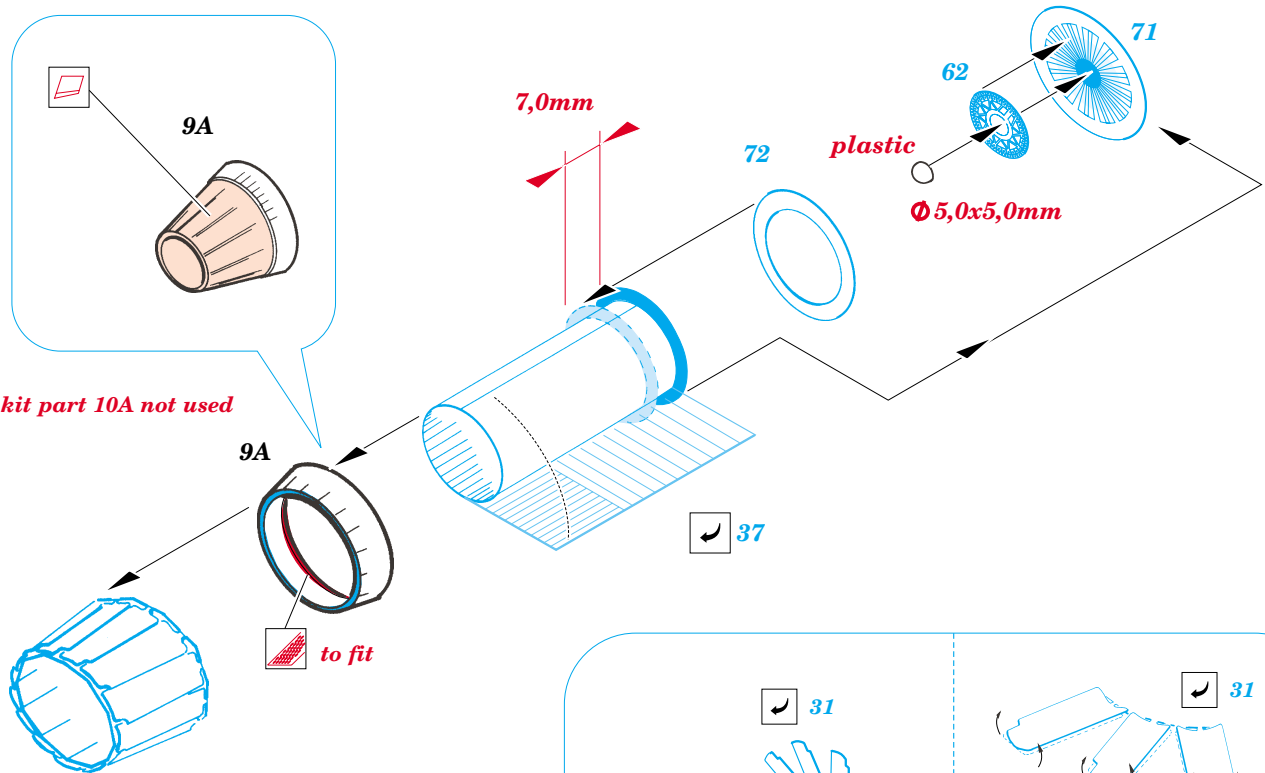




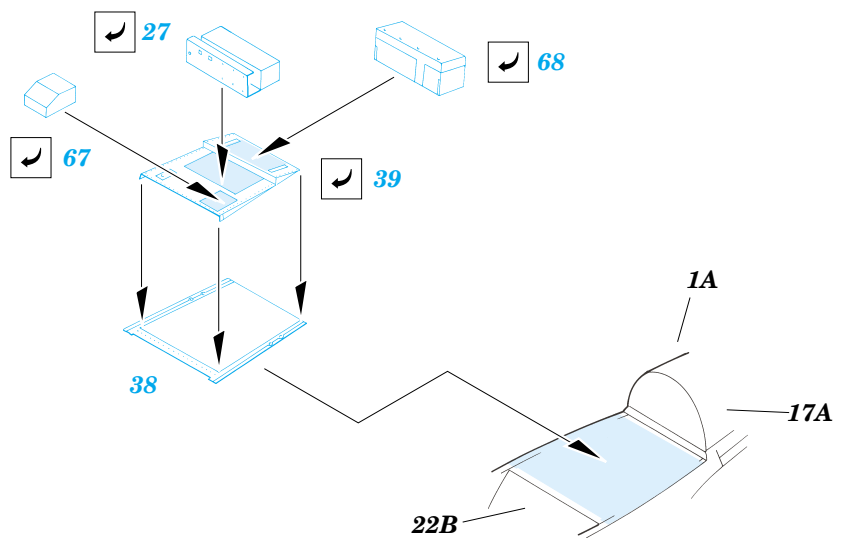
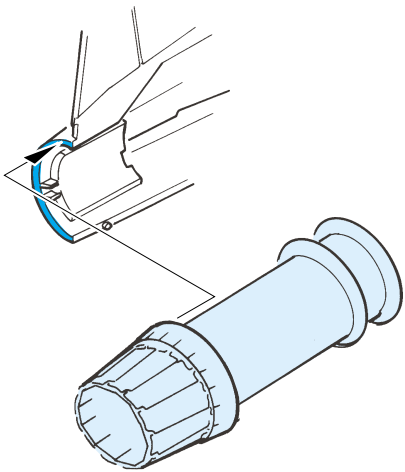
5B



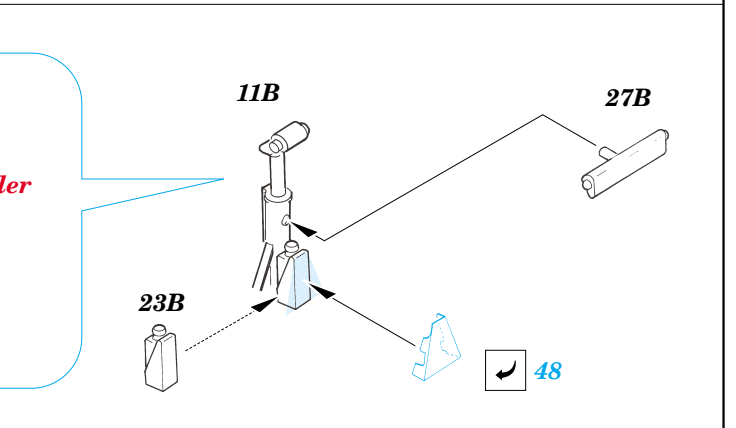
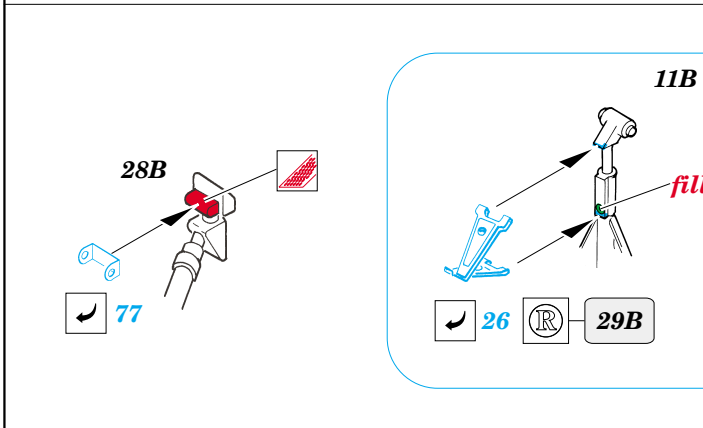
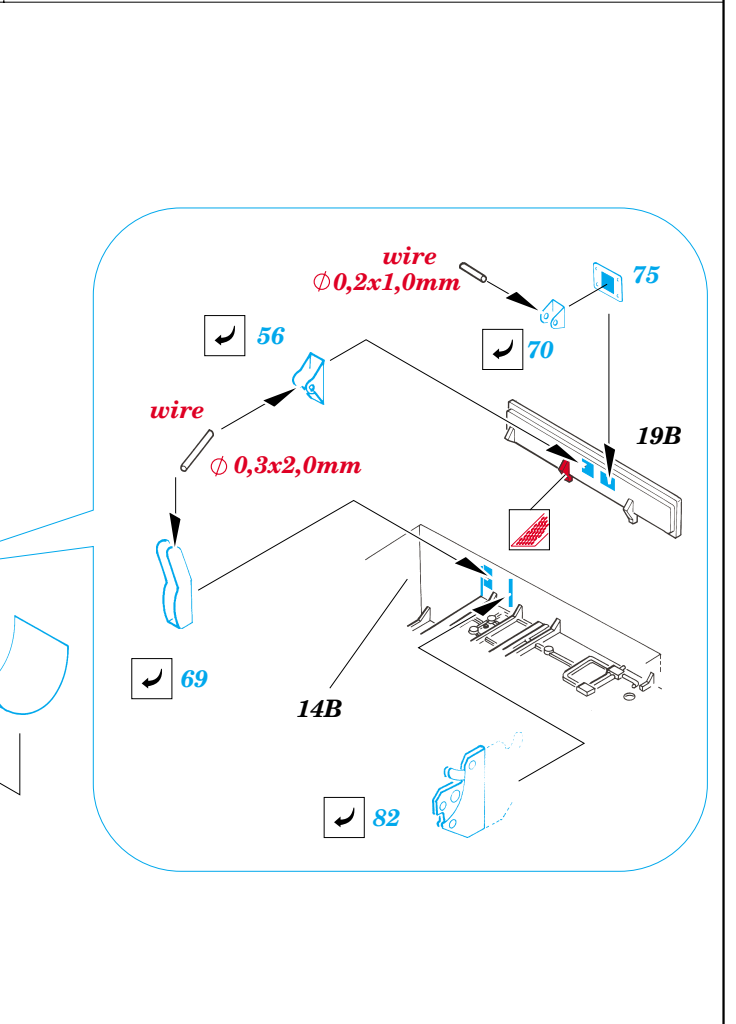
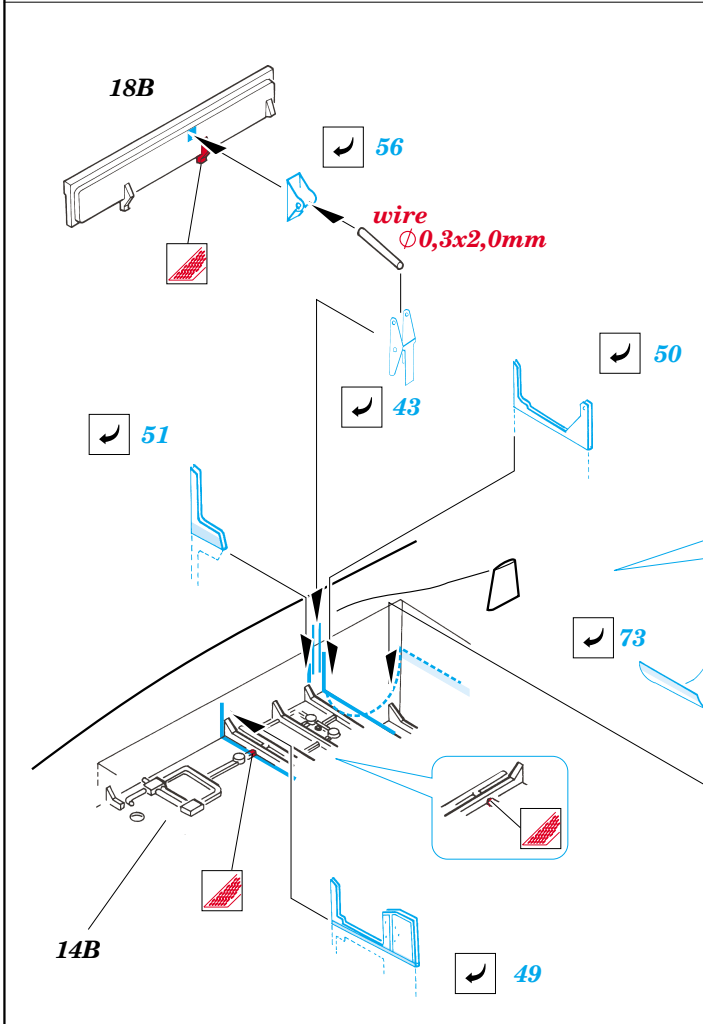
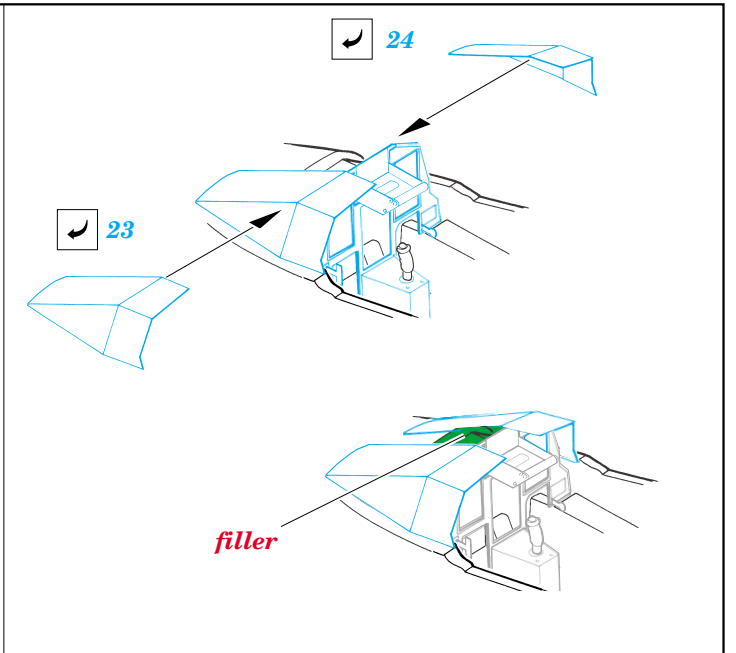
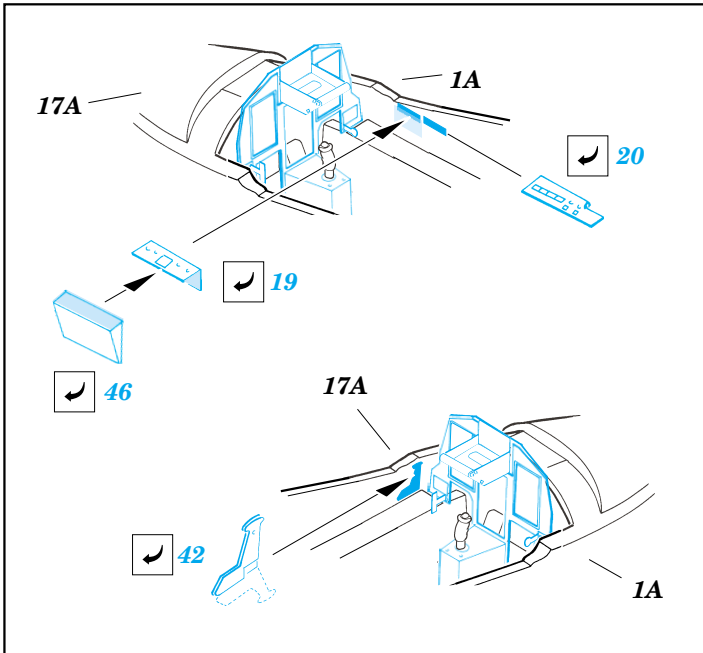
kit part 10A not used

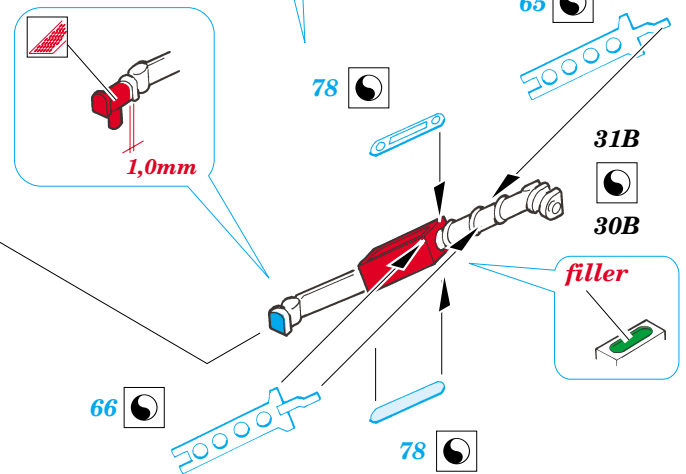
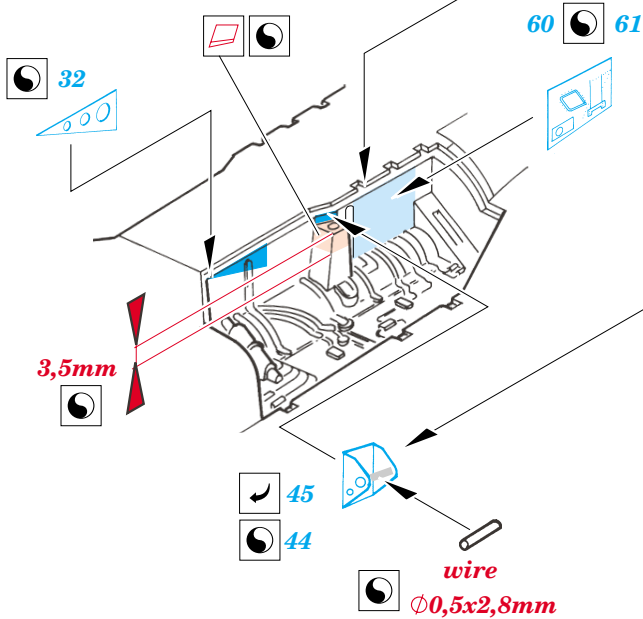
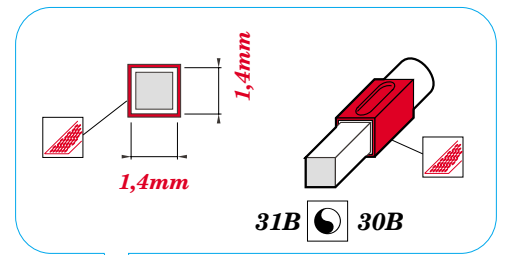
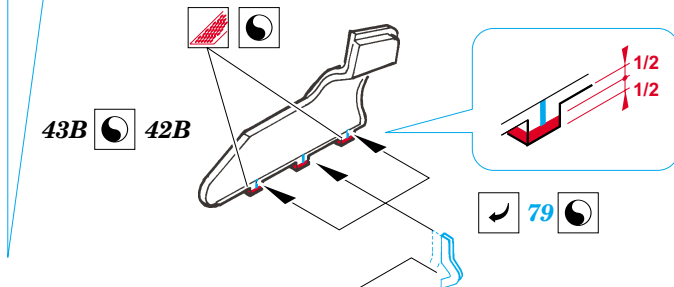
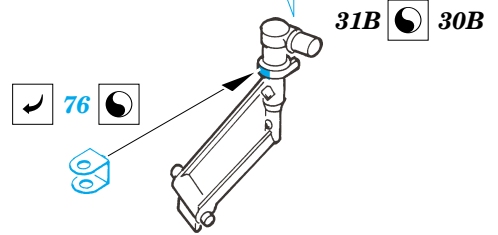
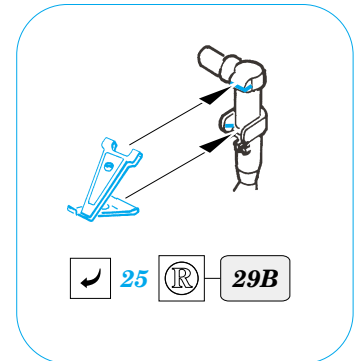
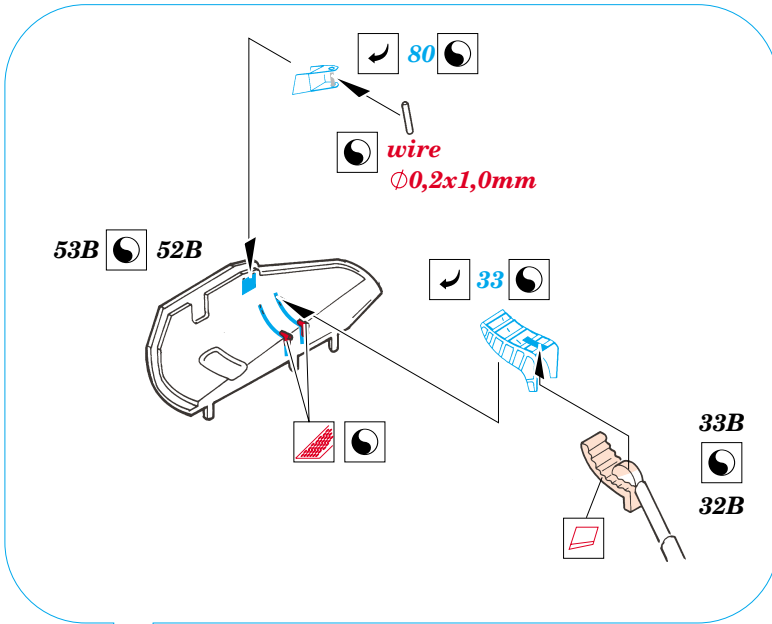
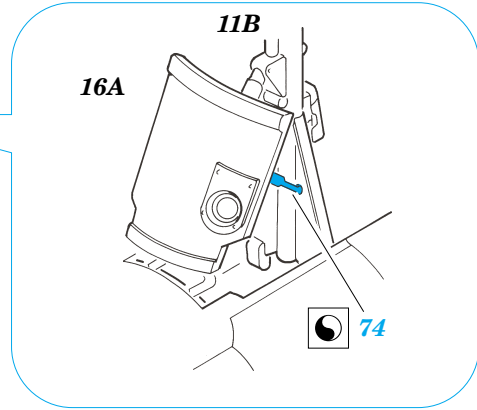
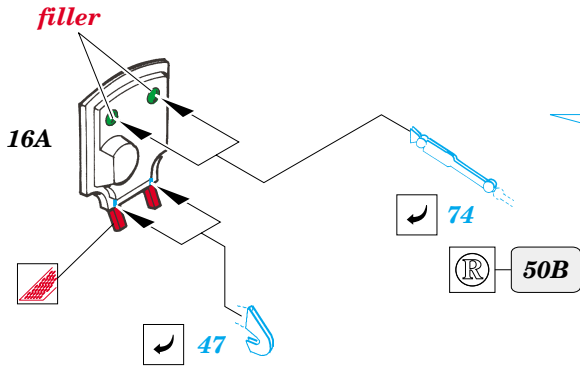


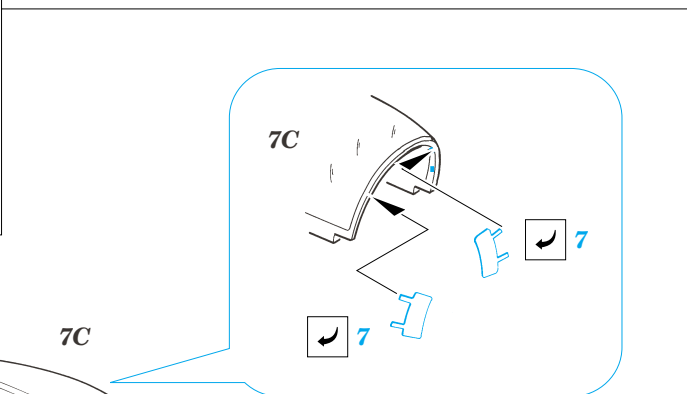
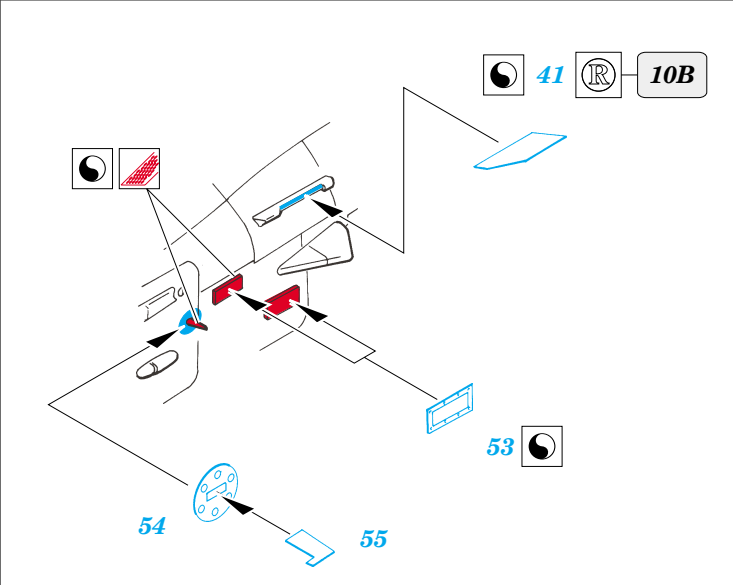
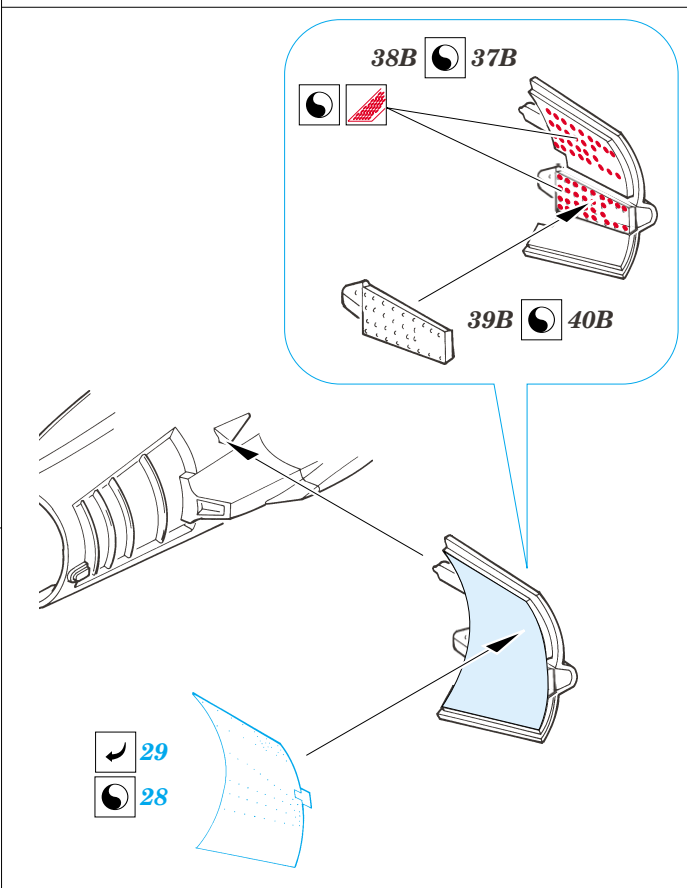
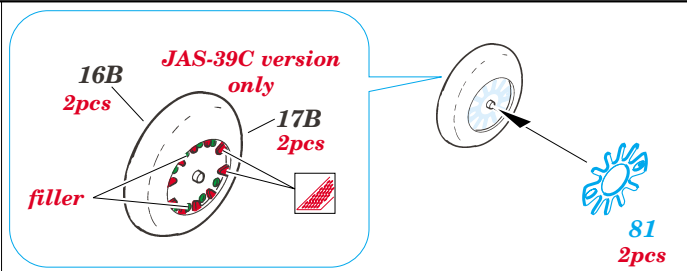
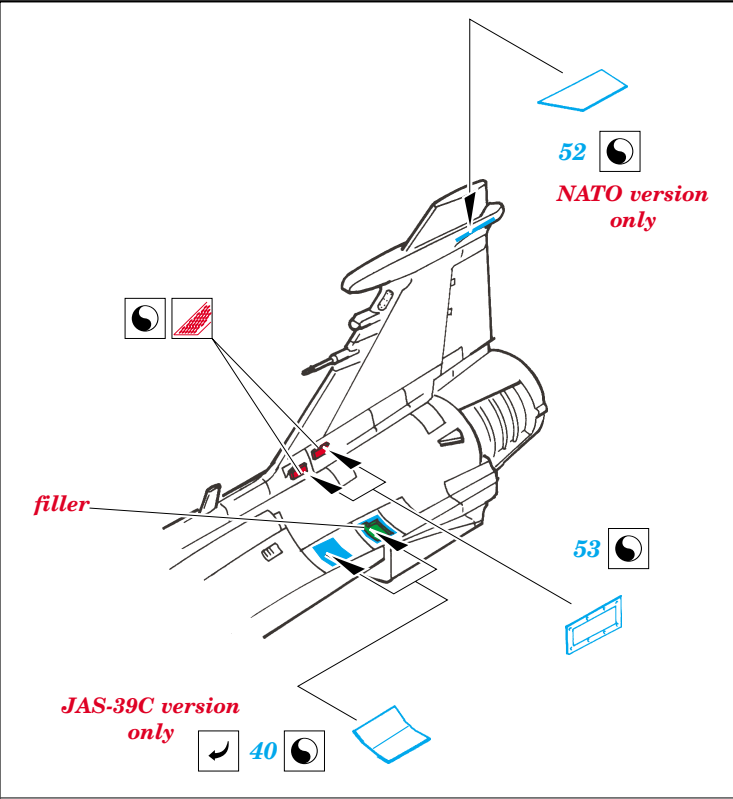
17A



22B







REFERENCES:

www.39gripen.cz
 MODEL FAN #10/2001 (POLAND)
 MODEL MAGAZIN #2/1999 (SLOVAKIA)

