



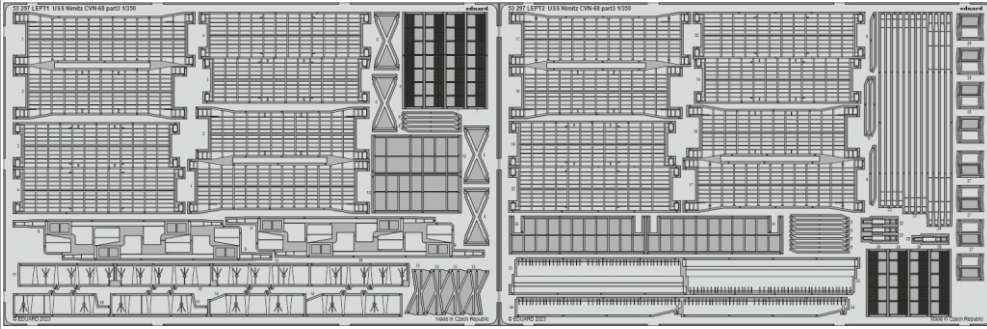
USS Nimitz CVN-68 part 3

eduard

53 297

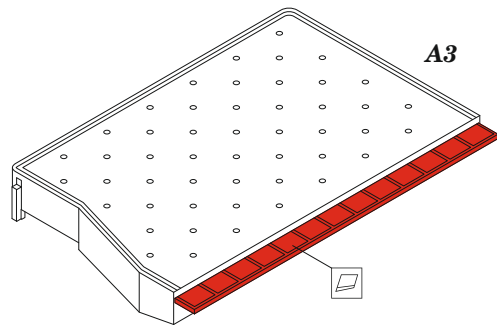
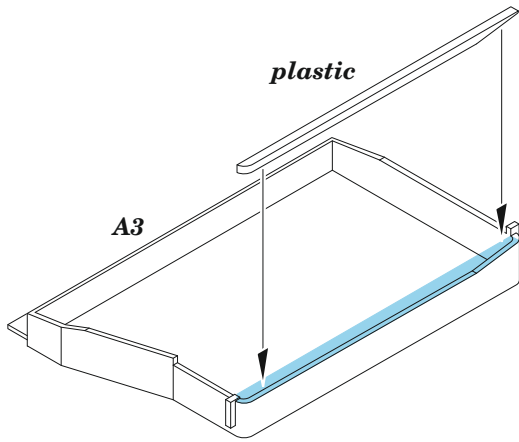
1/350

detail set for TRUMPETER 1/350 kit
sada detailů pro stavebnici TRUMPETER 1/350

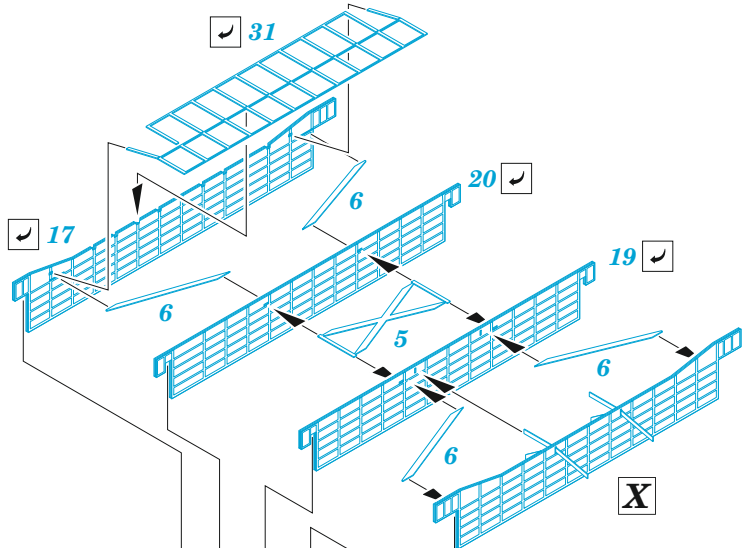
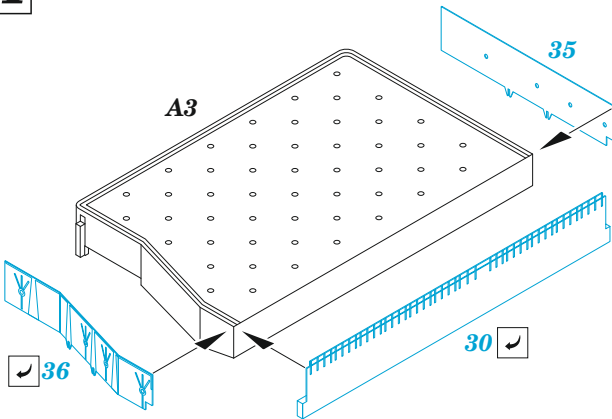


- APPLY EXPRESS MASK AND PAINT BEFORE GLUING
POUŽIT EXPRESS MASK NABARVIT PŘED SLEPENÍM
 - SYMMETRICAL ASSEMBLY
SYMETRICKÁ MONTÁŽ
 - REMOVE
ODSTRANIT
 - GRIND
OBROUSIT
 - DRILL HOLE
VRTAT OTVOR
 - COLORED ETCHED PARTS
LEPTANÉ BAREVNÉ DÍLY
 - ETCHED PARTS
LEPTANÉ NEBAREVNÉ DÍLY
 - ORIGINAL KIT PARTS
PŮVODNÍ DÍLY STAVEBNICE
- BEND
OHNOUT
 - OPTION
VOLBA
 - REPLACE
NAHRADIT
 - REVERSE SIDE
OTOČIT

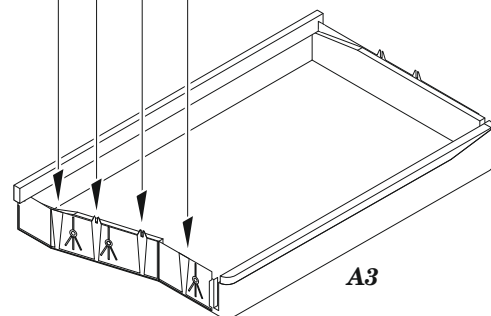
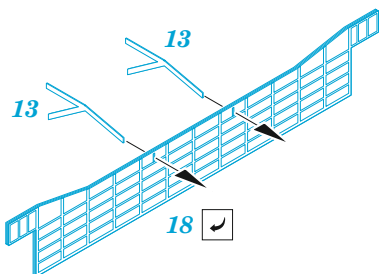
ORIGINAL KIT PARTS PŮVODNÍ DÍLY STAVEBNICE	PHOTO-ETCHED PARTS LEPTANÉ DÍLY	PARTS TO BE REMOVED DÍLY K ODSTRANĚNÍ	FILL TMELIT
---	------------------------------------	--	----------------

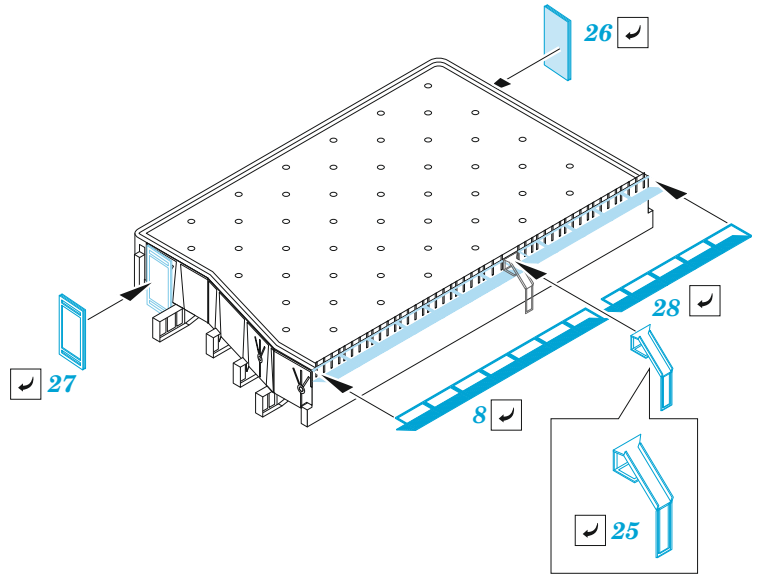
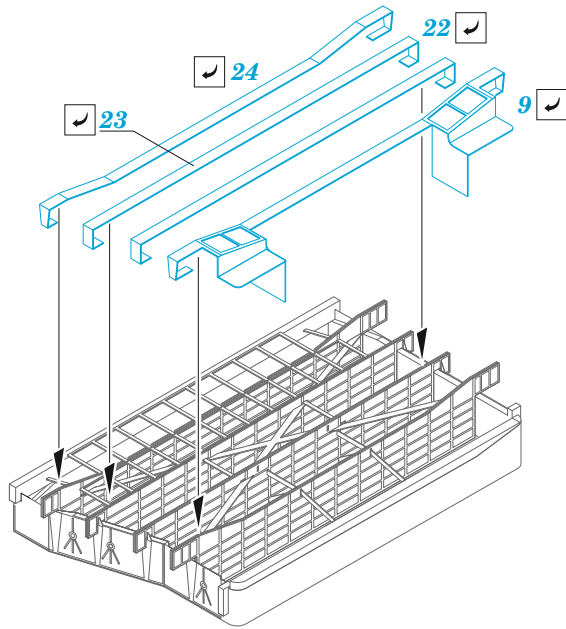


A

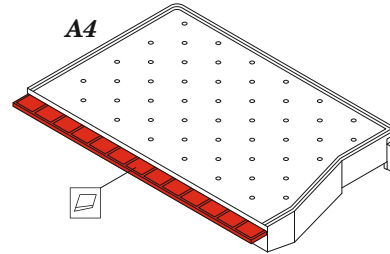
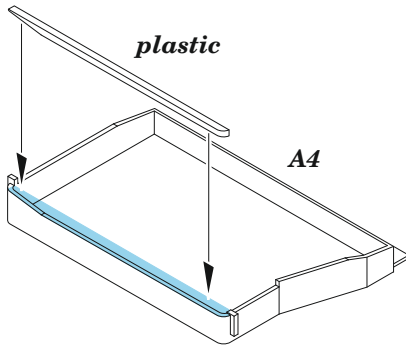


X

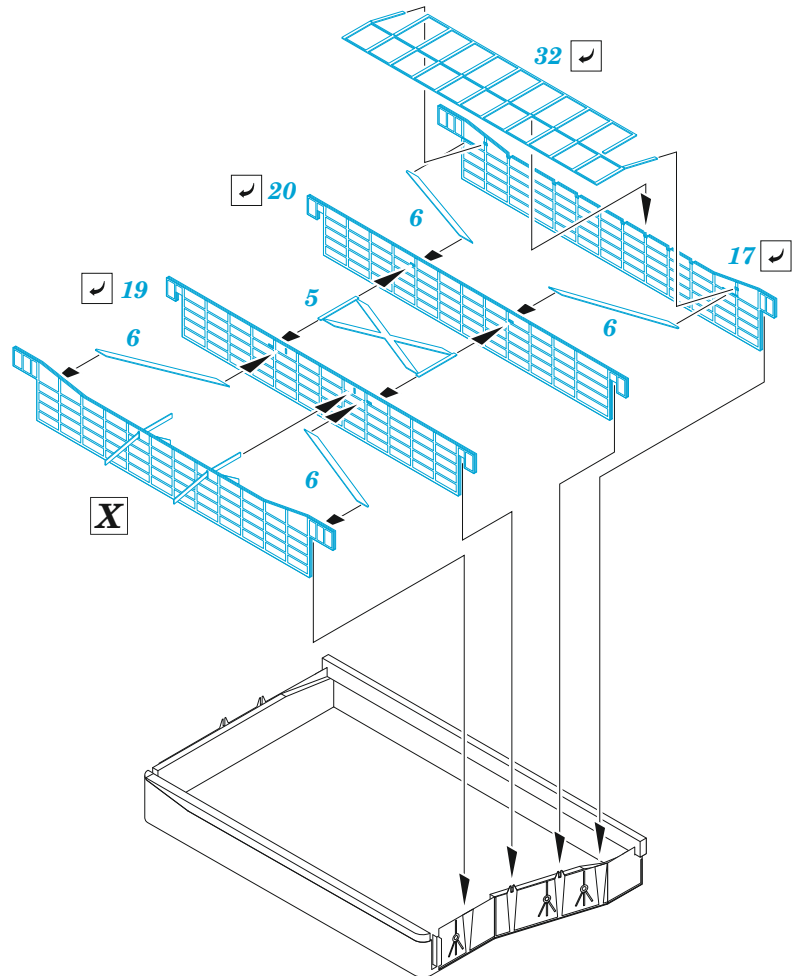
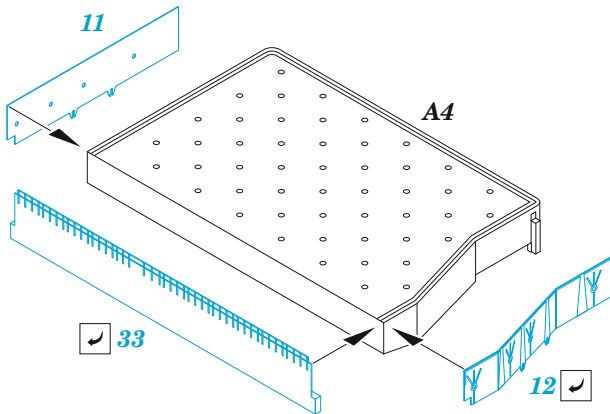




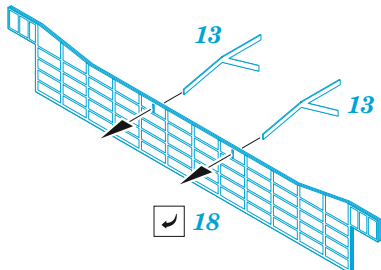
3 sets

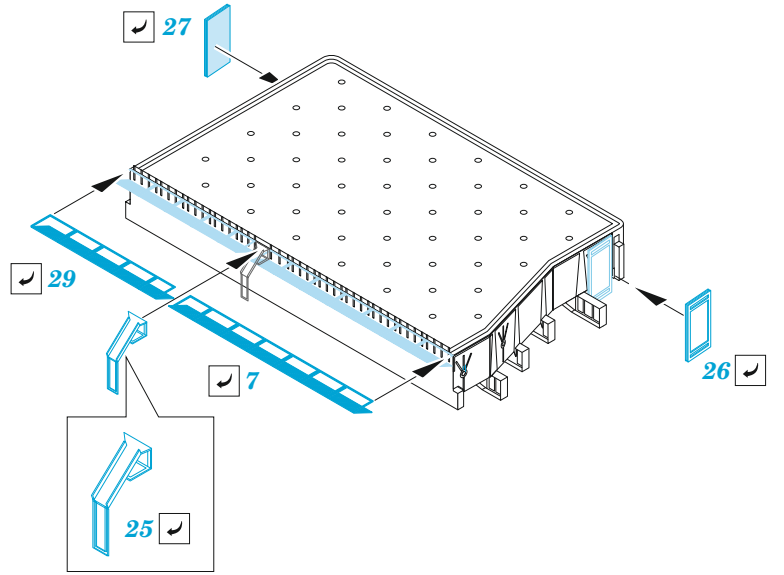
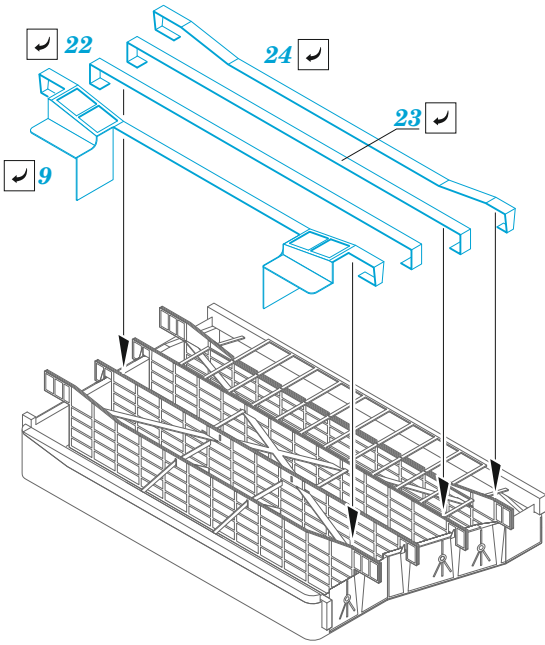


B

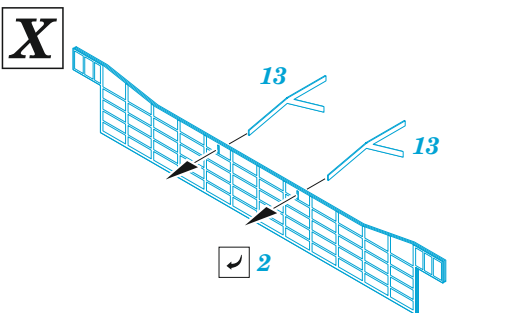
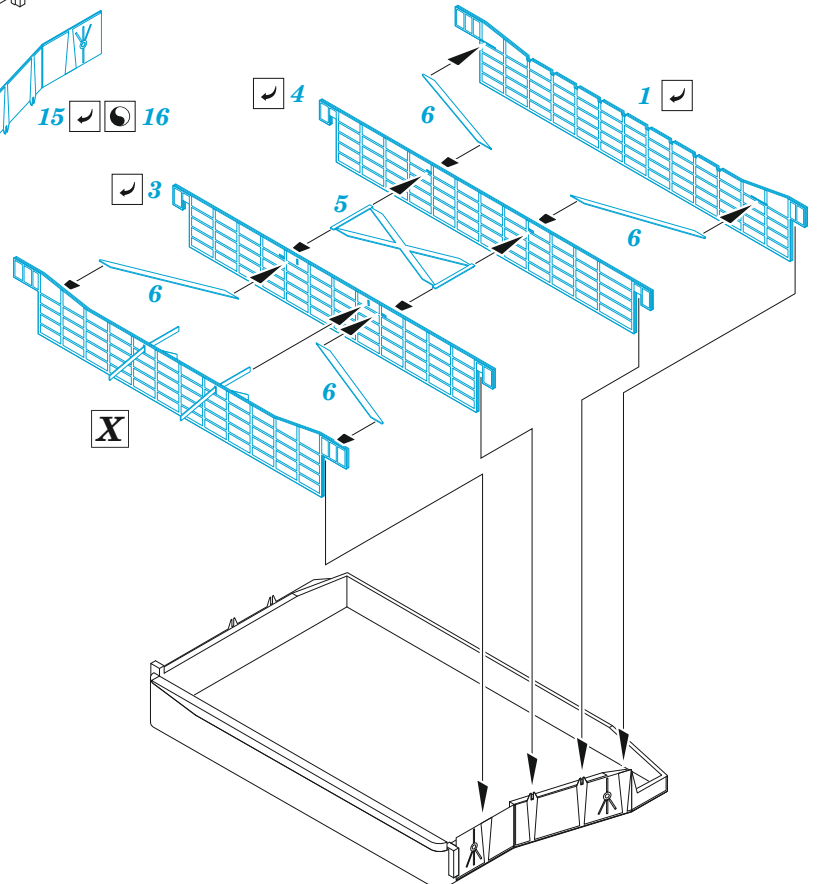
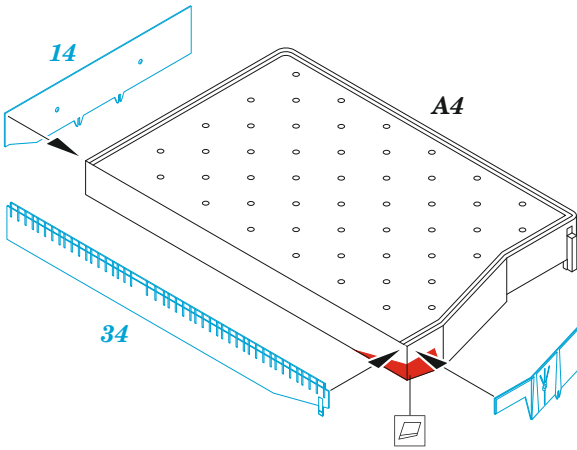


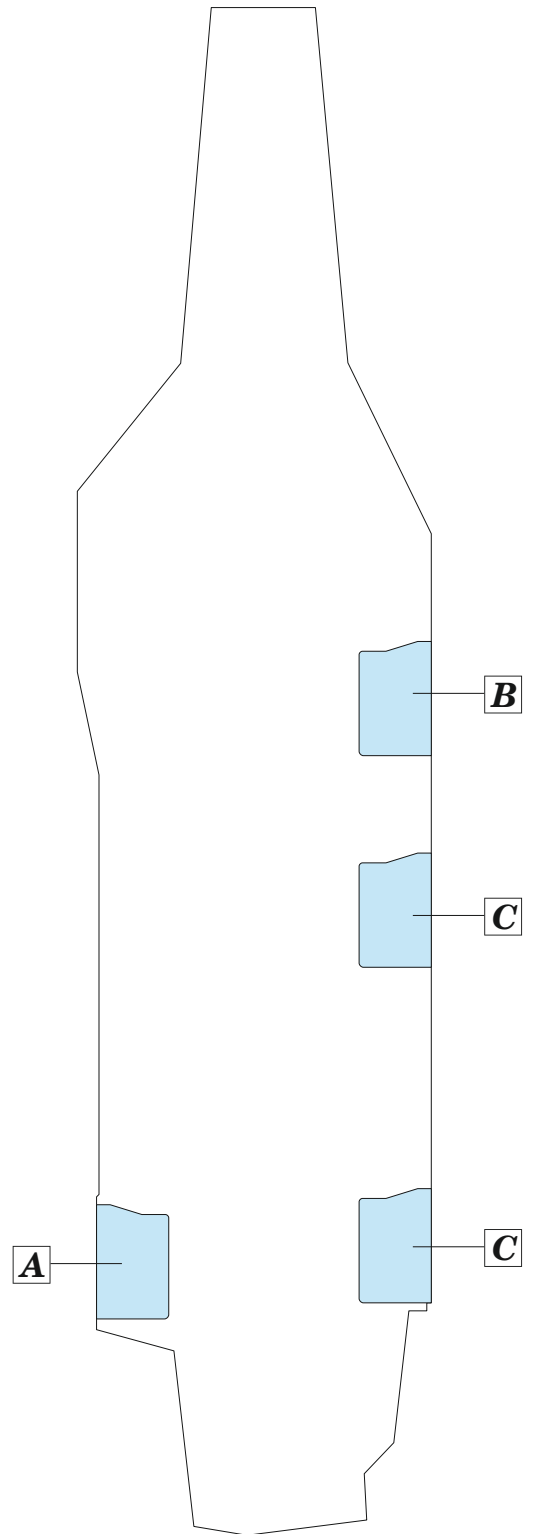
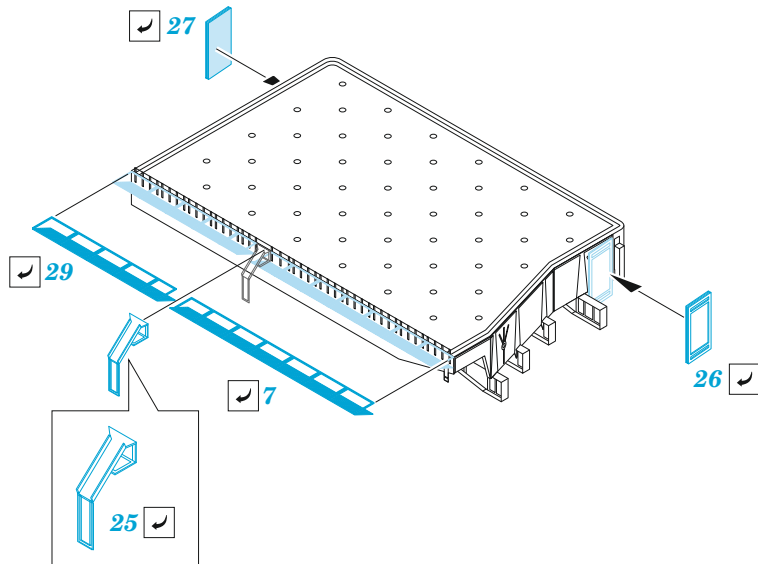
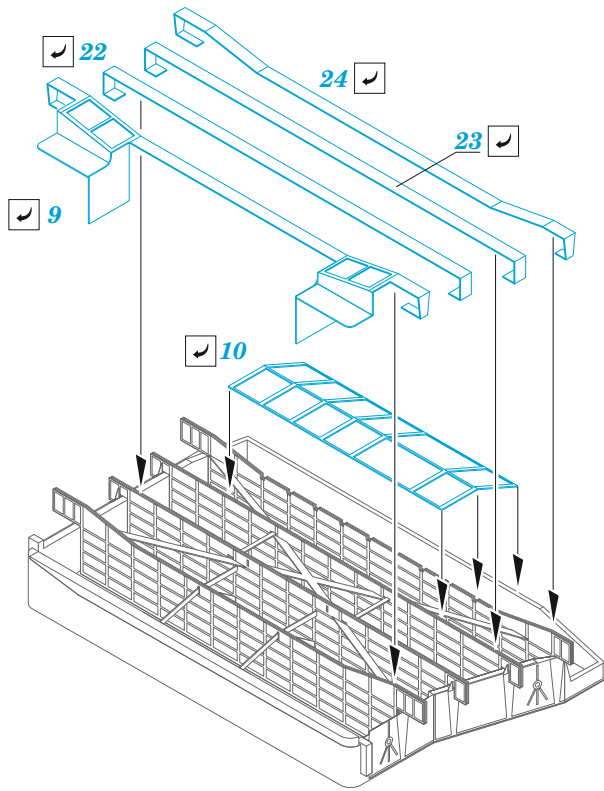
X





C 2 sets





Related products: 53295 - USS Nimitz CVN-68 part 1 1/350

Related products: 53296 - USS Nimitz CVN-68 part 2 1/350