

# 648 843 Bf 109G-6 cockpit

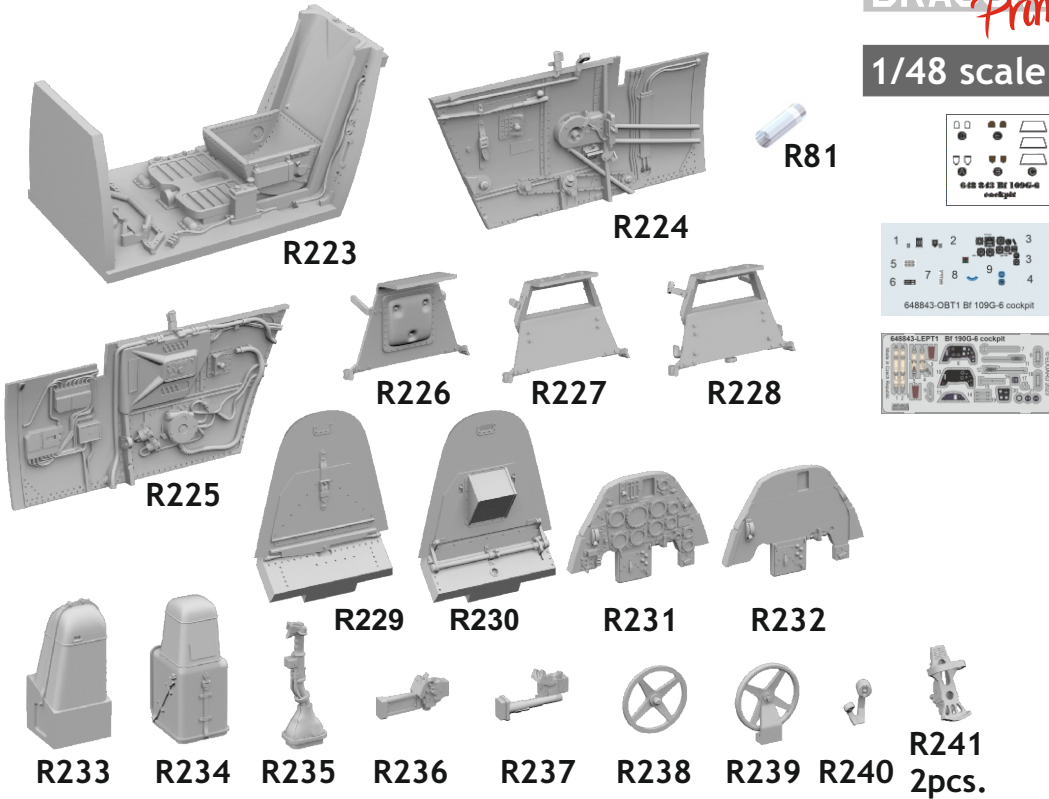
for Eduard kit - pro stavěbnici Eduard

eduard  
**BRASSIN**  
*Print*

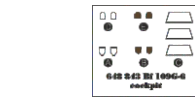
648 843

Bf 109G-6 cockpit  
for Eduard kit - pro stavěbnici Eduard

1/48



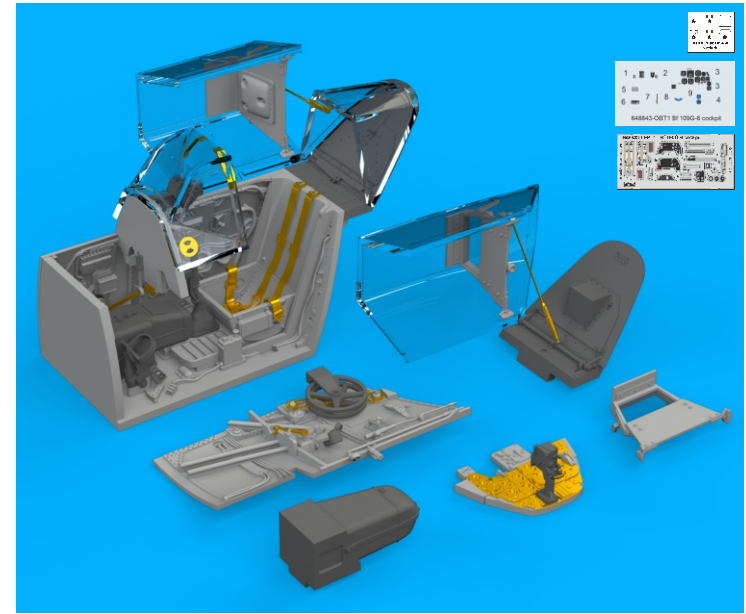
1/48 scale



## COLOURS

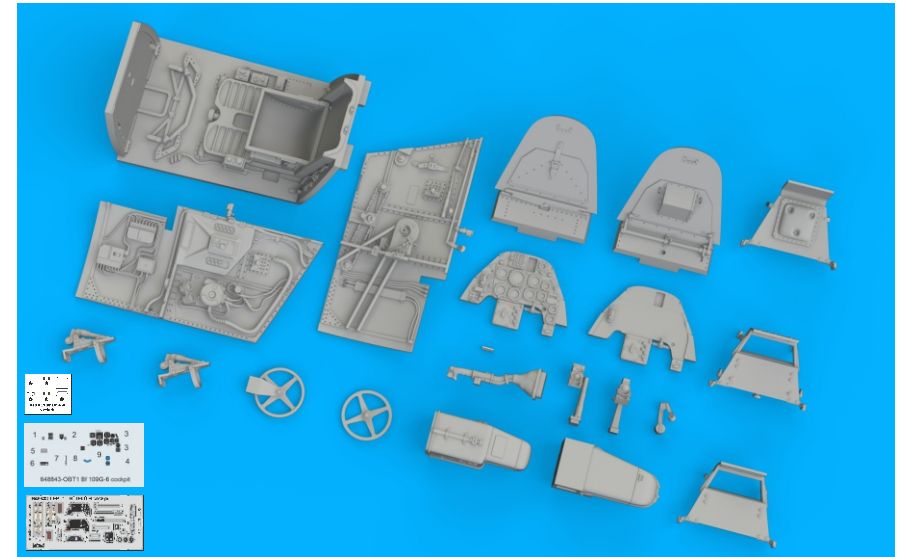
GSI Creos (GUNZE)			Mr.METAL COLOR	
AQUEOUS	Mr.COLOR			
H 4	C 4	YELLOW	MC213	STAINLESS
H 5	C 5	BLUE	MC214	DARK IRON
H 12	C 33	FLAT BLACK		
H 47	C 41	RED BROWN		
H 85	C 45	SAIL COLOR		
H 116	C 116	RLM66 GRAY		

**BRASSIN**



**BRASSIN**

eduard



This product contains metal and resin detail parts for upgrading scale plastic models. When selecting this set make sure that it is for the kit mentioned in product name as these sets are made specifically for that kit. When upgrading the model some cutting or corrections may be necessary for parts to fit accurately. **WARNING!** This set contains small and sharp parts. Work carefully in a ventilated and well-lit room. Safety glasses are recommended. This product is not suitable for children below 14 years of age.

Tento výrobek obsahuje leptané a odlévané detaily pro úpravu a vylepšení plastického modelu. Při výběru sady kovových detailů zkontrolujte, zda je určena pro model, který chcete upravit. Model, pro který je sada určena, je uveden u názvu výrobku. Pro přesnou aplikaci kovových a odlévaných dílů může být zapotřebí upravit díly upravovaného modelu. **POZOR!** Sada obsahuje malé ostré díly. Pracujte ve větrané a dobře osvětlené místnosti. Doporučujeme použití ochranných brýlí. Tento výrobek není vhodný pro děti mladší 14 let.

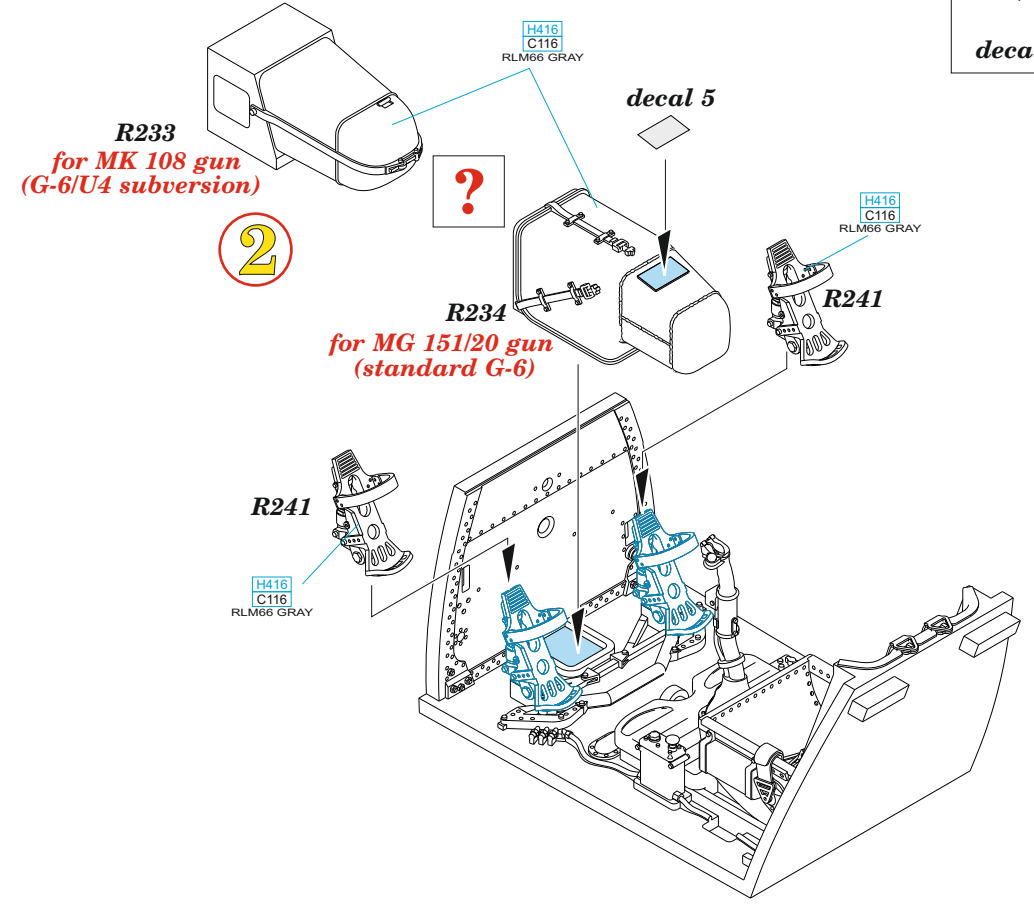
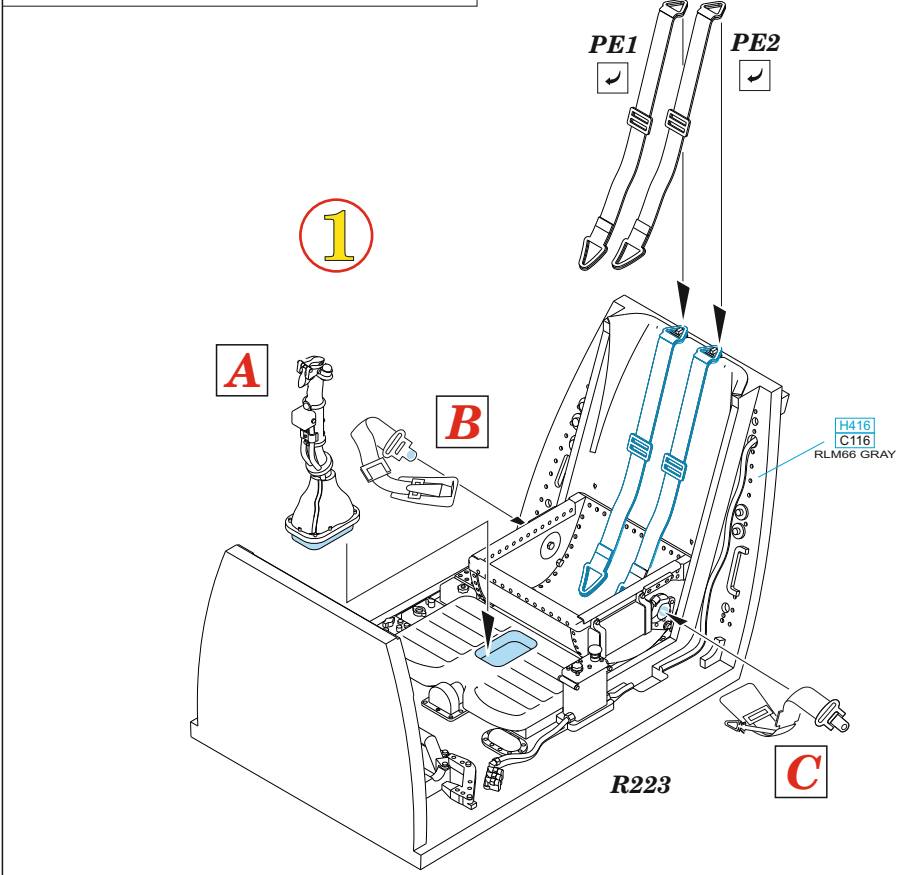
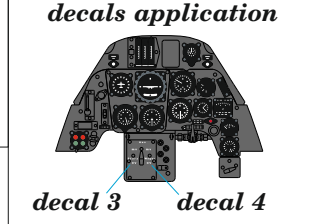
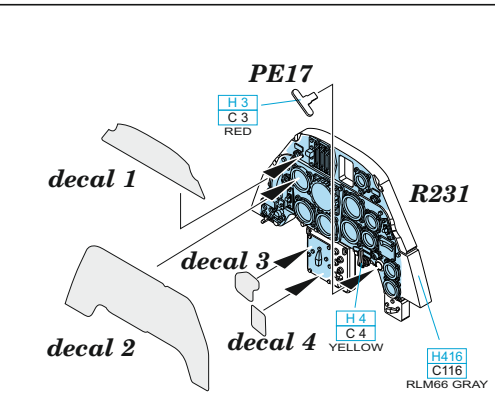
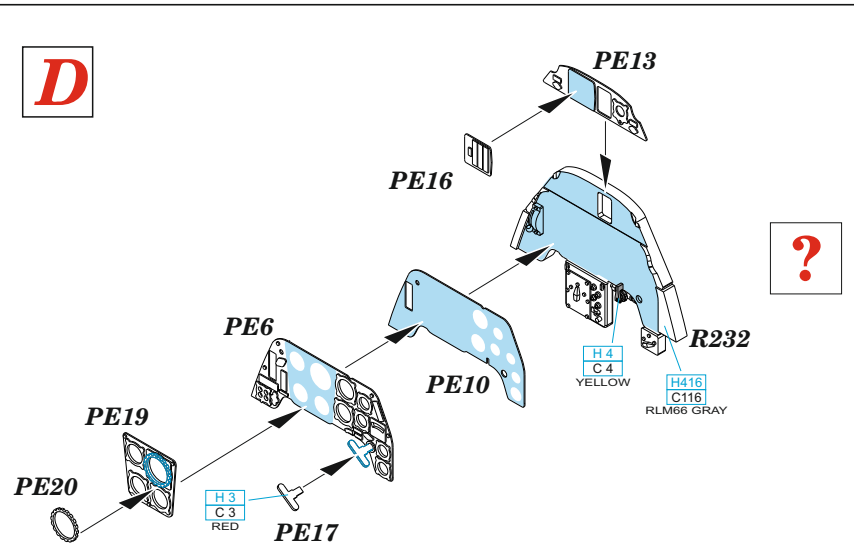
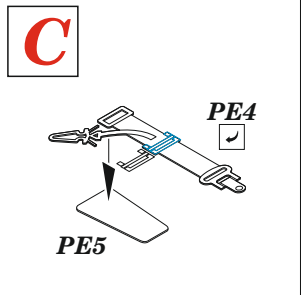
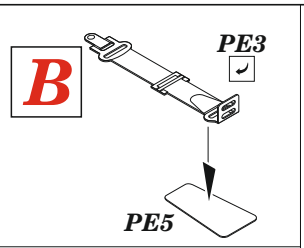
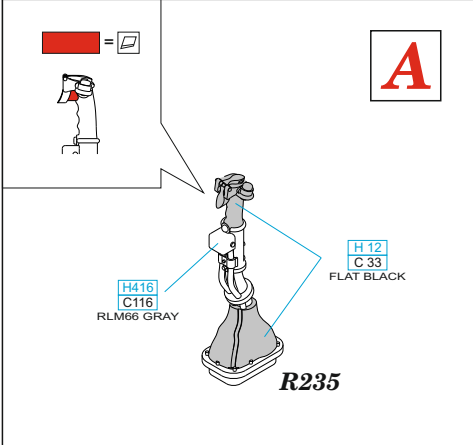
eduard  
435 21 Obrnice 170  
Czech Republic  
www.eduard.com

www.eduard.com  
39,95



**BEST ~~BRASS~~ RESIN AROUND!**

- REMOVE  
ODSTRANIT
- BEND  
OHNOUT
- SYMMETRICAL ASSEMBLY  
SYMETRICKA MONTAZ
- GRIND  
OBROUSIT
- OPTION  
VOLBA
- SCRIBE THE PANEL AND HOLES  
RYTI
- DRILL HOLE  
VRTAT OTVOR
- REPLACE  
NAHRADIT
- REVERSE SIDE  
OTOČIT



3

H416  
C116  
RLM66 GRAY

R225

R81

PE15

PE7

H5  
C5  
BLUE

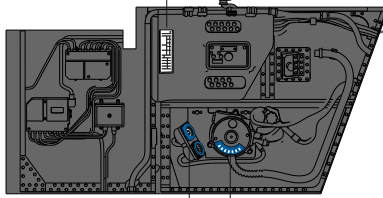
H4  
C4  
YELLOW

H416  
C116  
RLM66 GRAY

H3  
C3  
RED

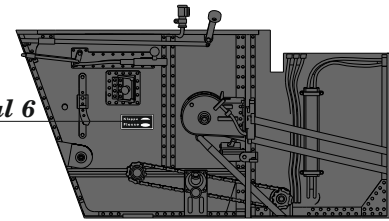
H416  
C116  
RLM66 GRAY

decals 7



decals 9 decal 8

decals 6



E

do not glue PE18

H416  
C116  
RLM66 GRAY

R238

PE18

MC214  
DARK IRON

H416  
C116  
RLM66 GRAY

R239

4

R240

R224

H416  
C116  
RLM66 GRAY

H3  
C3  
RED

H4  
C4  
YELLOW

H416  
C116  
RLM66 GRAY

H3  
C3  
RED

MC214  
DARK IRON

PE9

PE8

D

E

EARLY Revi 12c

film B

film A

H416  
C116  
RLM66 GRAY

H12  
C33  
FLAT BLACK

R236

LATE Revi 16b

film D

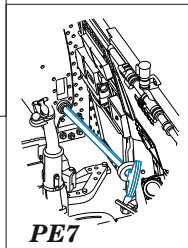
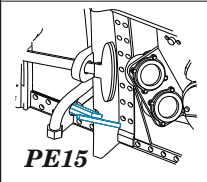
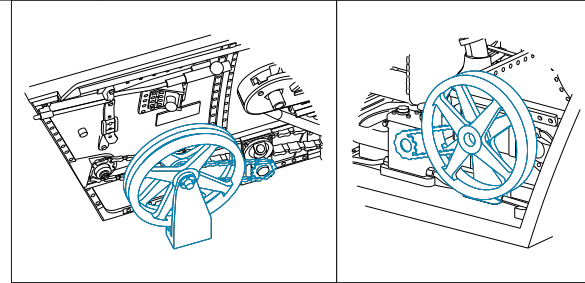
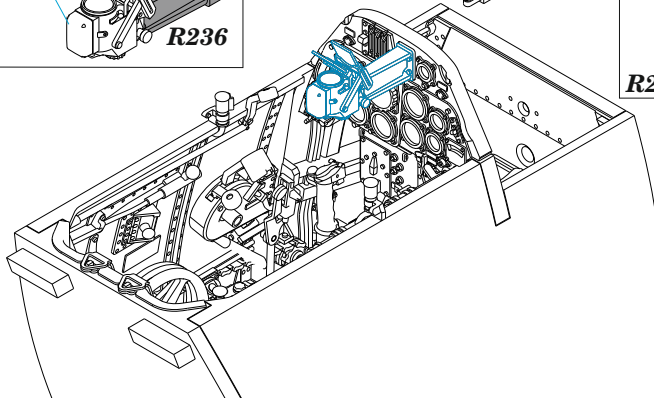
film E

H12  
C33  
FLAT BLACK

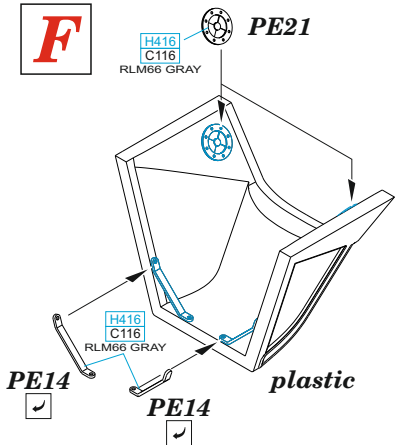
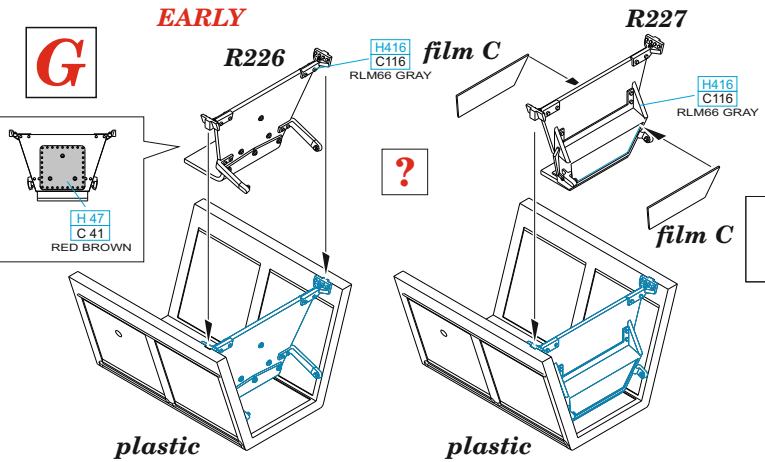
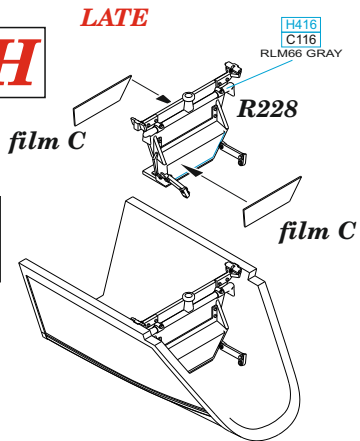
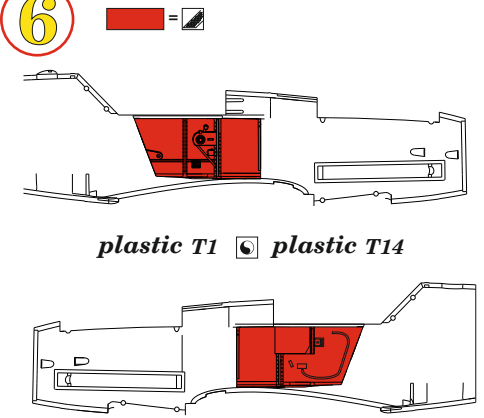
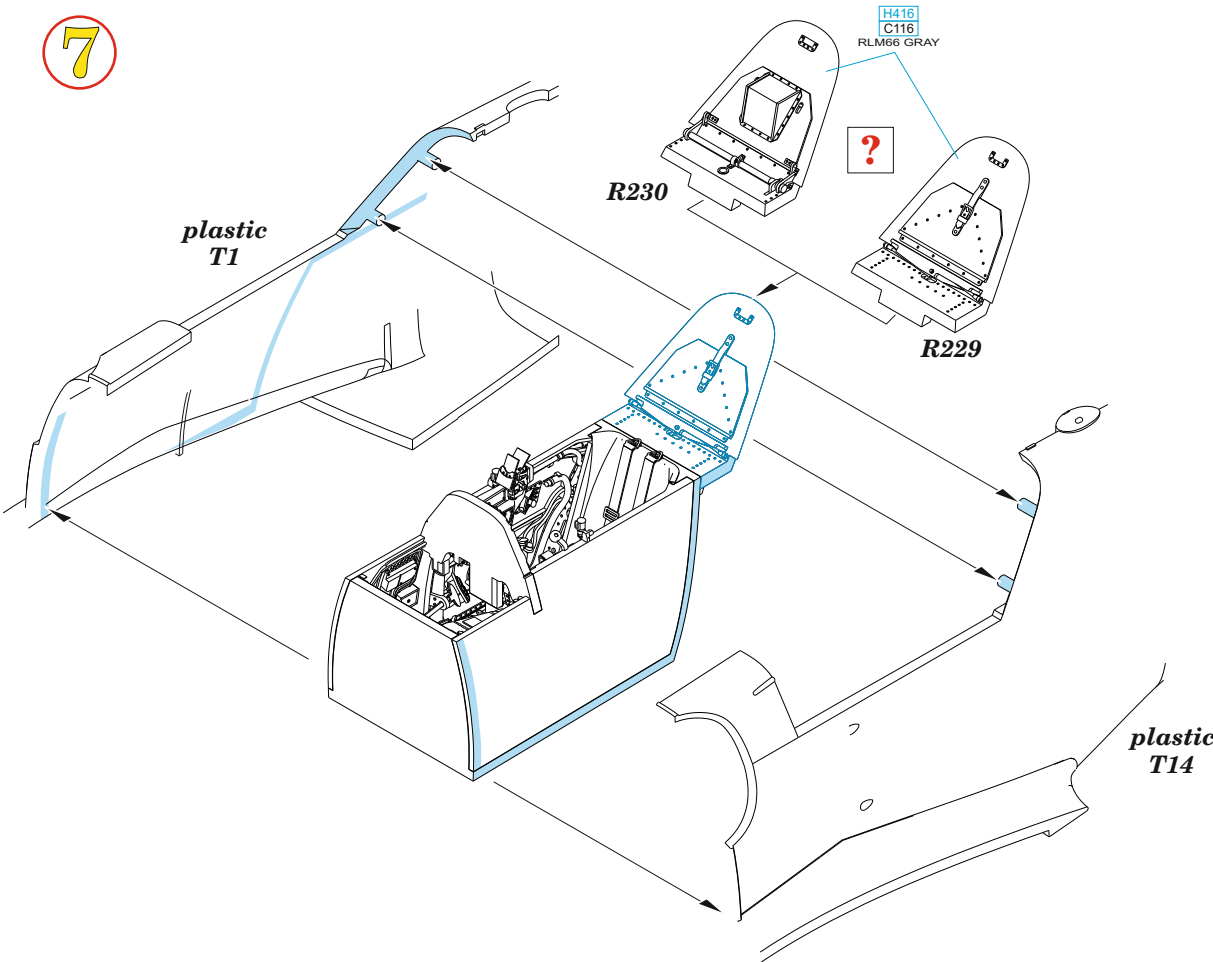
H416  
C116  
RLM66 GRAY

R237

5





**F****G****H****6****7****8**