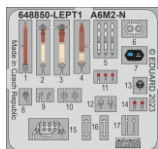
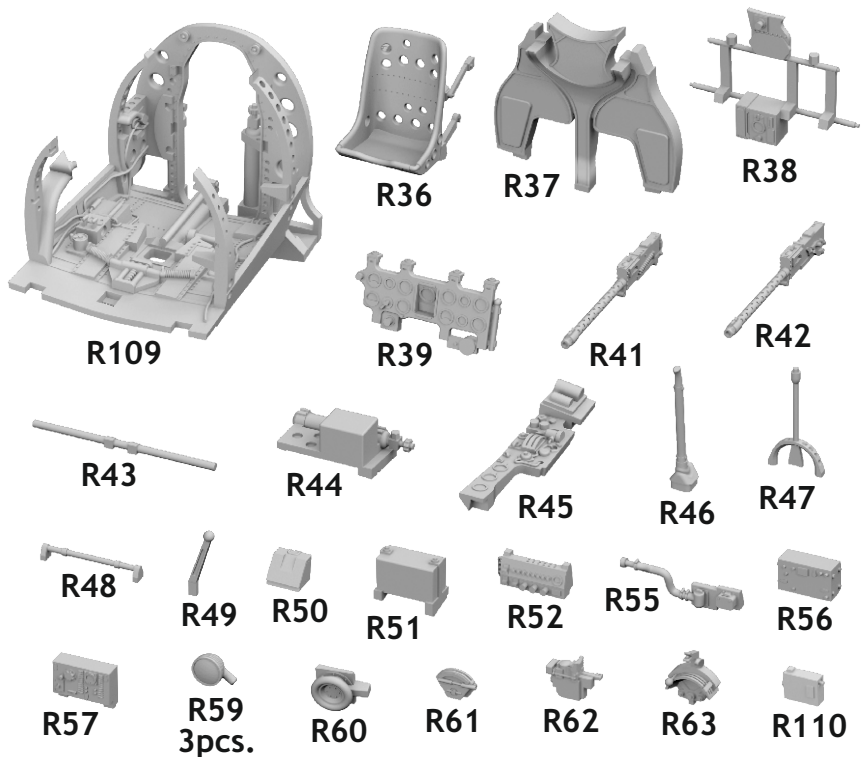


# 648 850 A6M2-N Rufe cockpit

for Eduard kit - pro stavebnici Eduard

eduard  
BRASSIN  
*Print*

1/48 scale



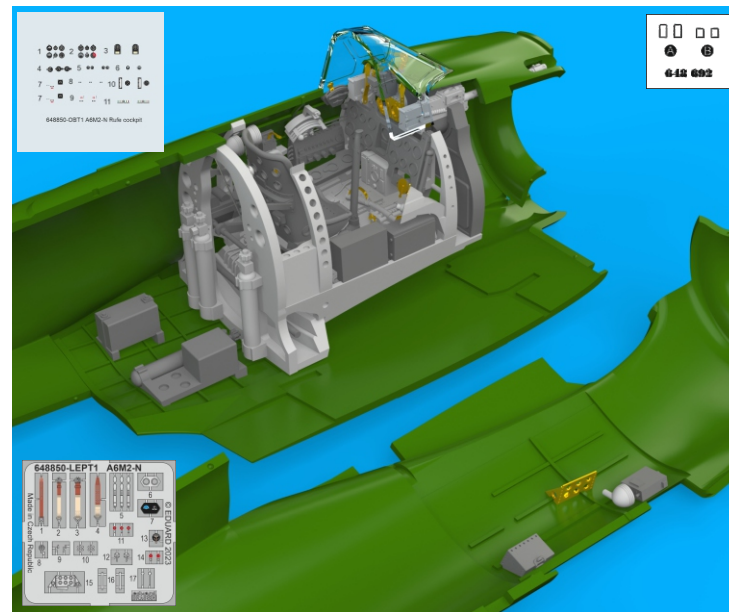
# 648 850

# A6M2-N Rufe cockpit

for Eduard kit - pro stavebnici Eduard

1/48

BRASSIN



BRASSIN

eduard

## COLOURS

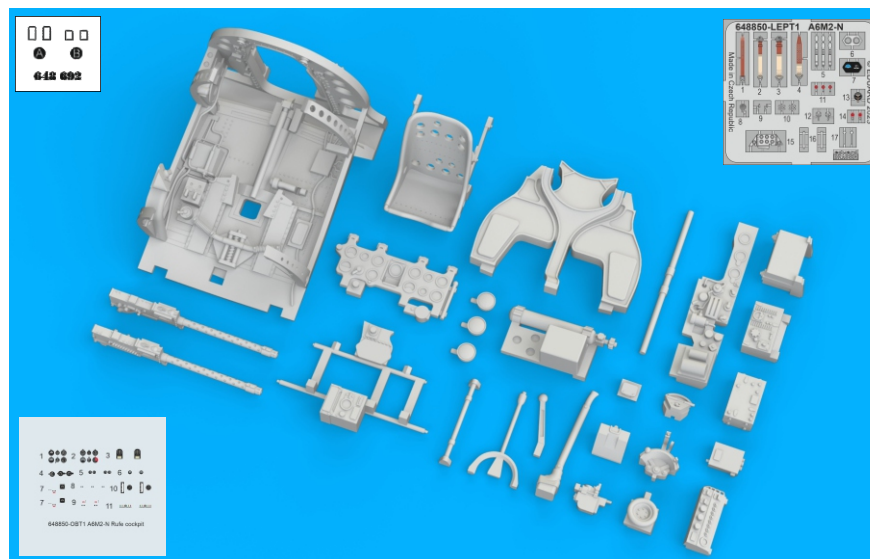
GSI Creos (GUNZE)		Mr.METAL COLOR	
AQUEOUS	Mr.COLOR		
H 2	C 2	BLACK	SM201 SUPER CHROME
H 3	C 3	RED	MC214 DARK IRON
H 8	C 8	SILVER	MC219 BRASS
H 12	C 33	FLAT BLACK	
H 27	C 44	TAN	
H 47	C 41	RED BROWN	
H 340	C 340	FIELD GREEN	

This product contains metal and resin detail parts for upgrading scale plastic models. When selecting this set make sure that it is for the kit mentioned in product name as these sets are made specifically for that kit. When upgrading the model some cutting or corrections may be necessary for parts to fit accurately. **WARNING!** This set contains small and sharp parts. Work carefully in a ventilated and well-lit room. Safety glasses are recommended. This product is not suitable for children below 14 years of age.

Tento výrobek obsahuje leptané a odlévané detaily pro úpravu a vylepšení plastického modelu. Při výběru sady kovových detailů zkontrolujte, zda je určena pro model, který chcete upravit. Model, pro který je sada určena, je uveden u názvu výrobku. Pro přesnou aplikaci kovových a odlévaných dílů může být zapotřebí upravit díly upravovaného modelu. **POZOR!** Sada obsahuje malé ostré díly. Pracujte ve větrané a dobře osvětlené místnosti. Doporučujeme použití ochranných brýlí. Tento výrobek není vhodný pro děti mladší 14 let.

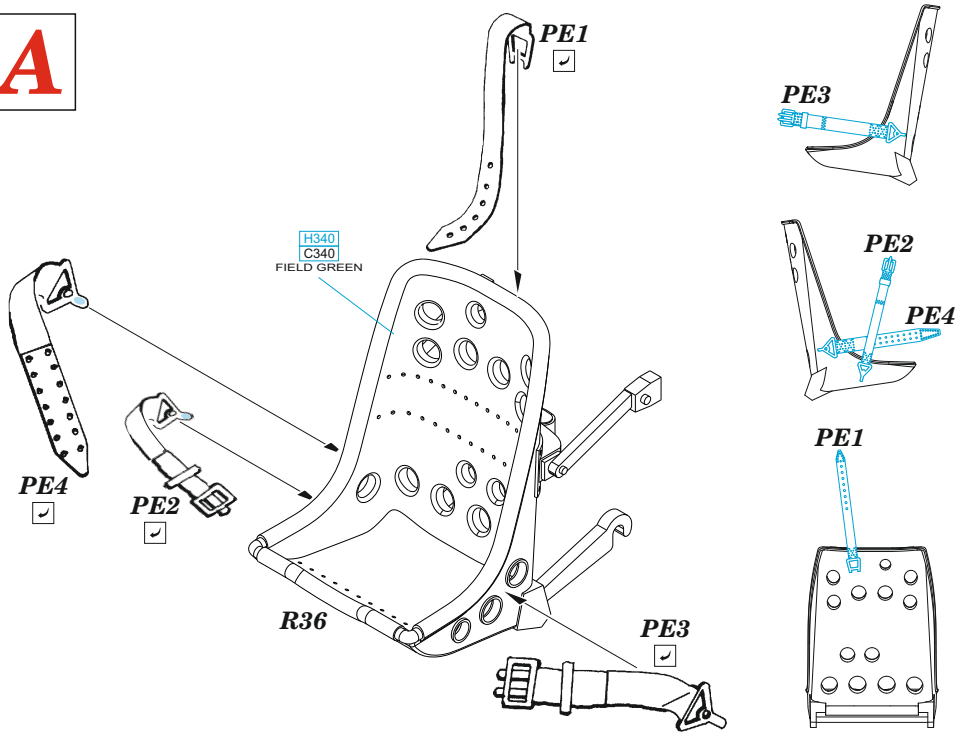
eduard  
435 21 Obrnice 170  
Czech Republic  
www.eduard.com

www.eduard.com  
39,95



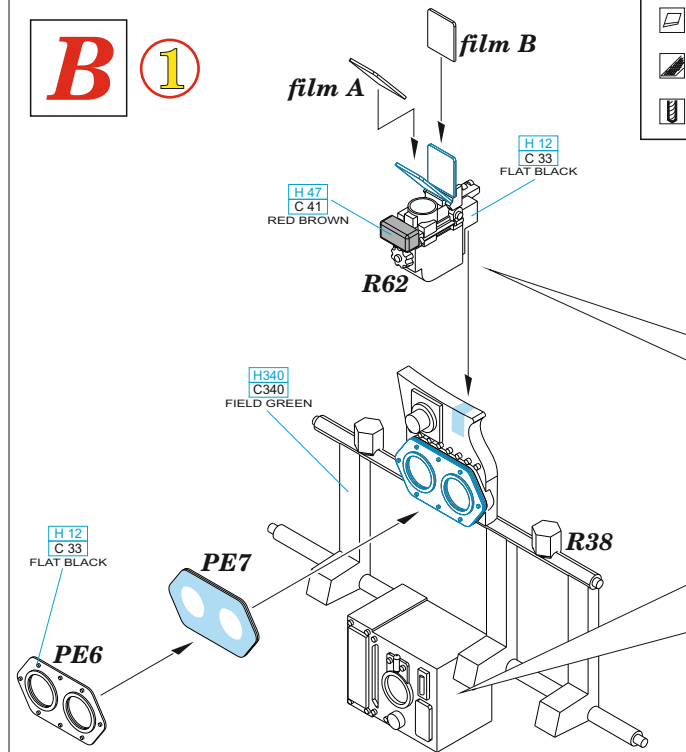
~~BEST BRASS~~ RESIN AROUND!

# A



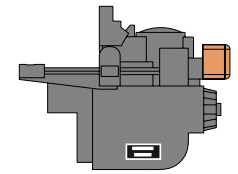
# B

## 1

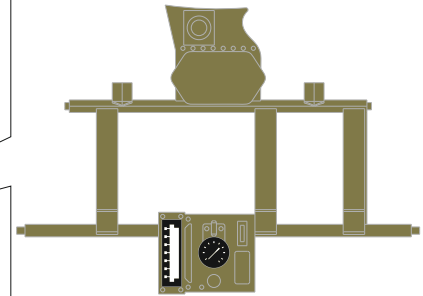


REMOVE ODSTRANIT	BEND OHNOUT	SYMMETRICAL ASSEMBLY SYMETRICKÁ MONTÁŽ
GRIND OBROUSIT	OPTION VOLBA	SCRIBE THE PANEL AND HOLES RYTI
DRILL HOLE VRTÁT OTVOR	REPLACE NAHRADIT	REVERSE SIDE OTOCIT

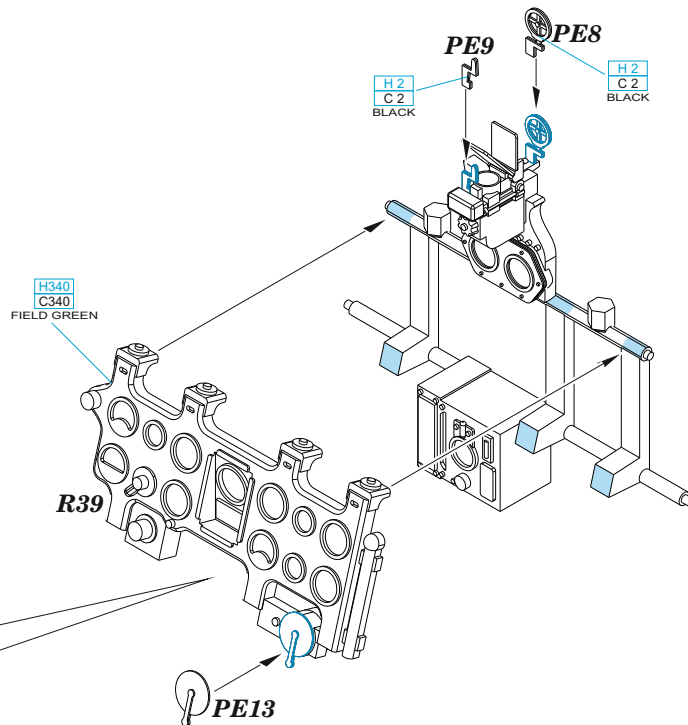
### DECAL 8



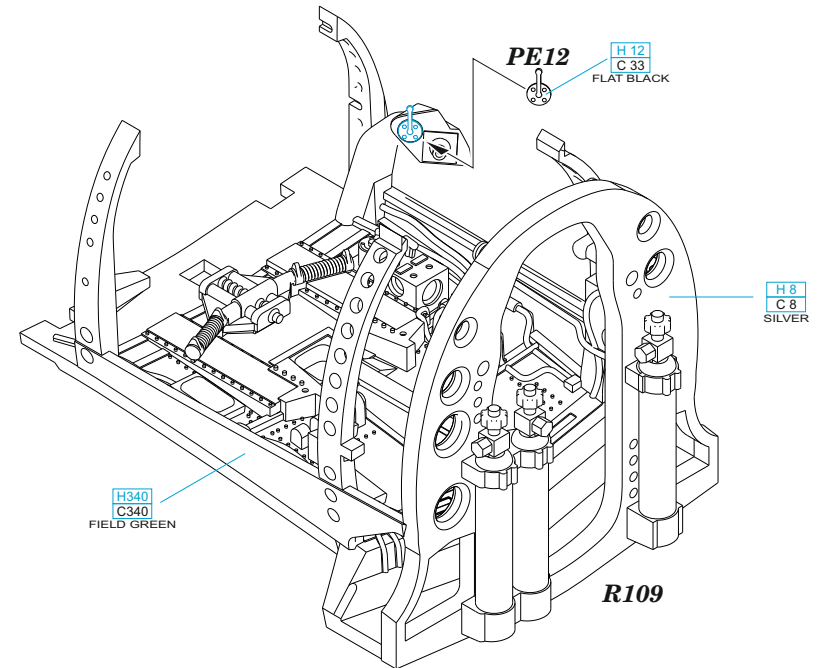
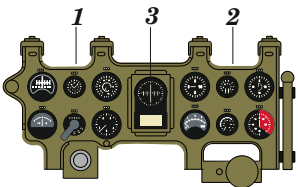
### DECAL 10

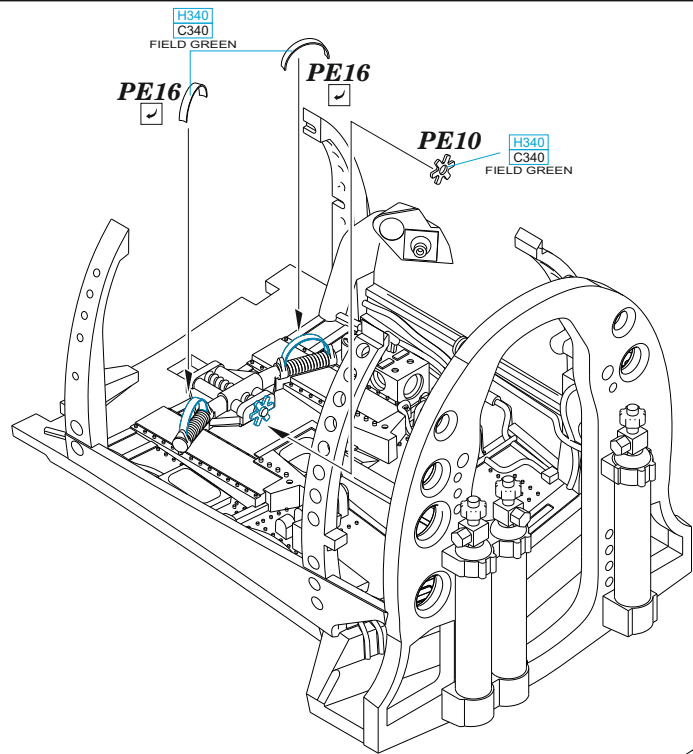


## 2

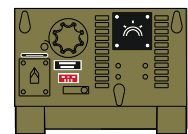


### DECAL

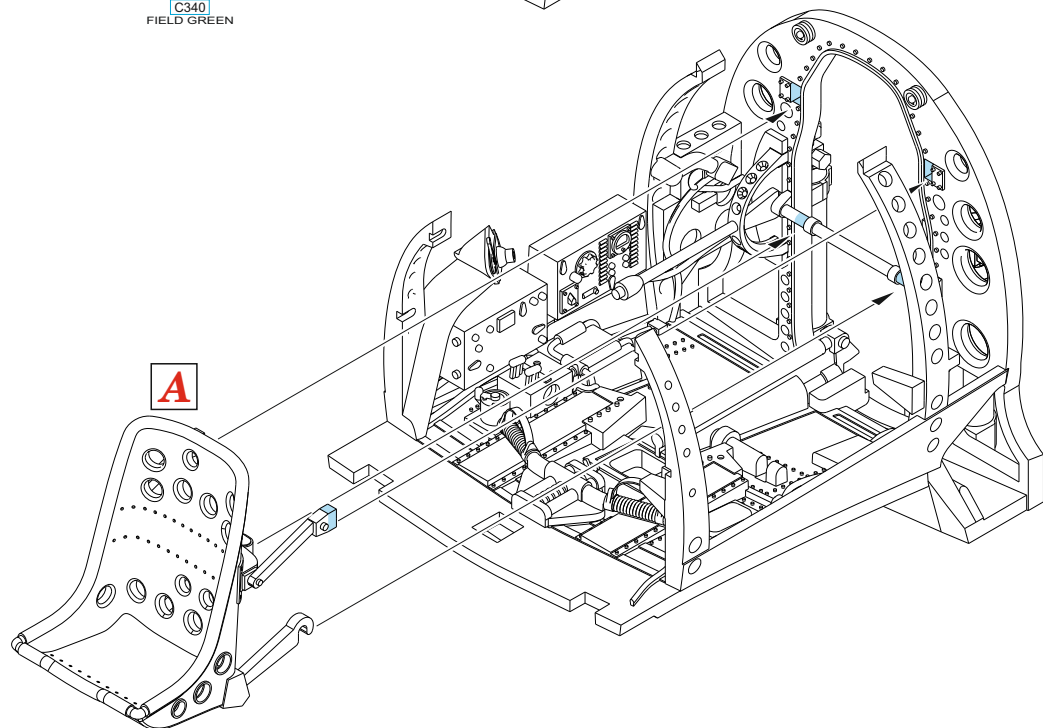
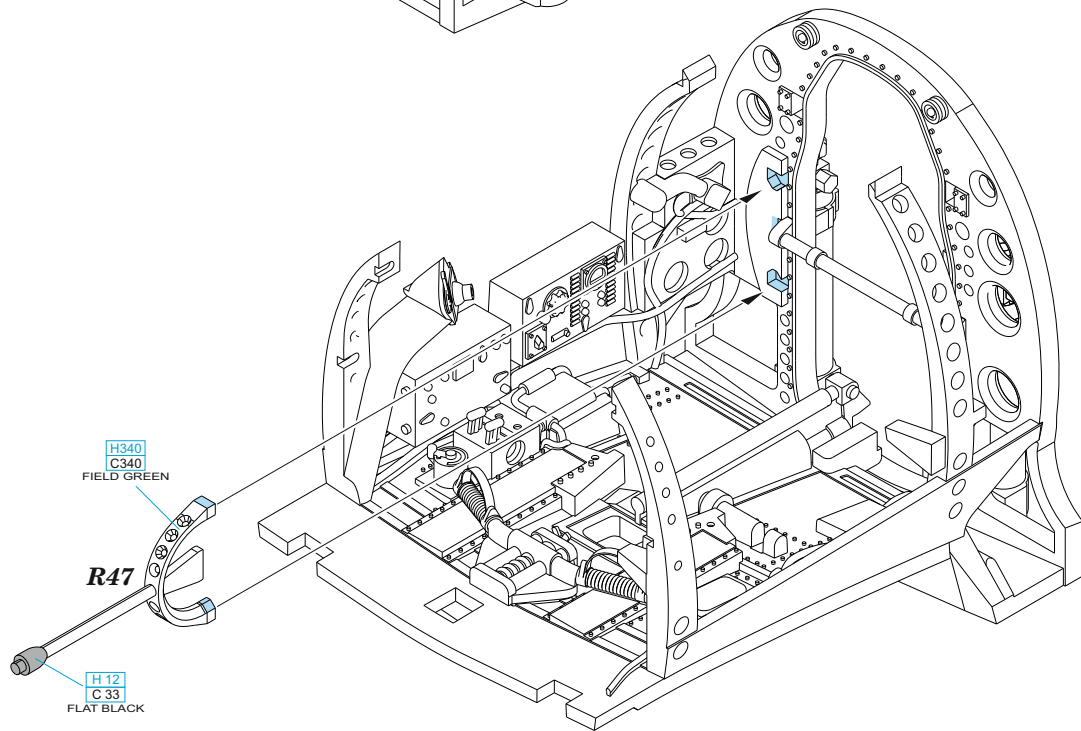
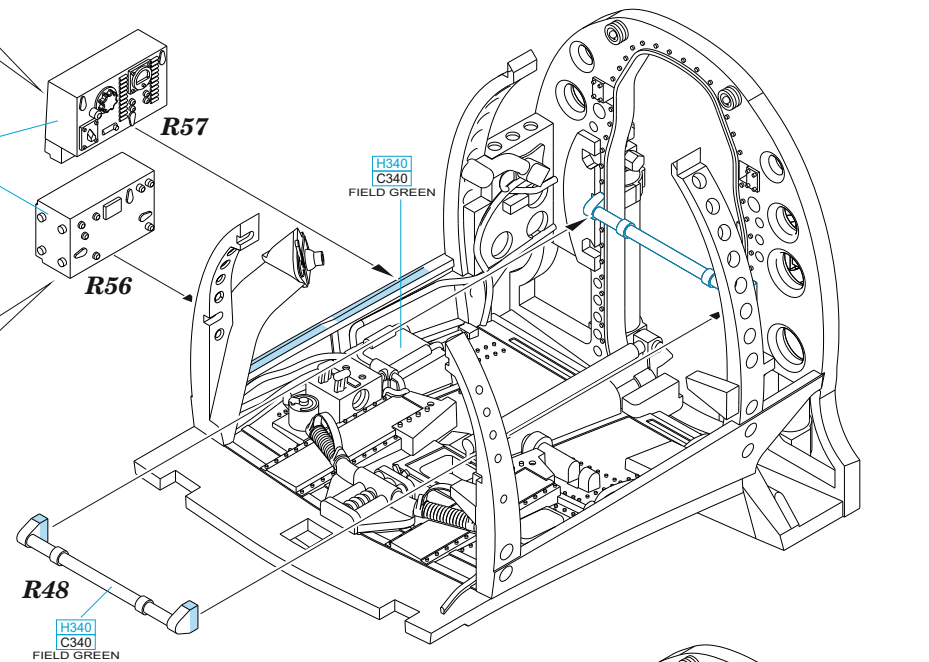
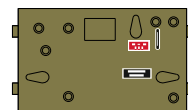


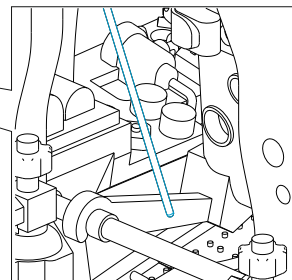
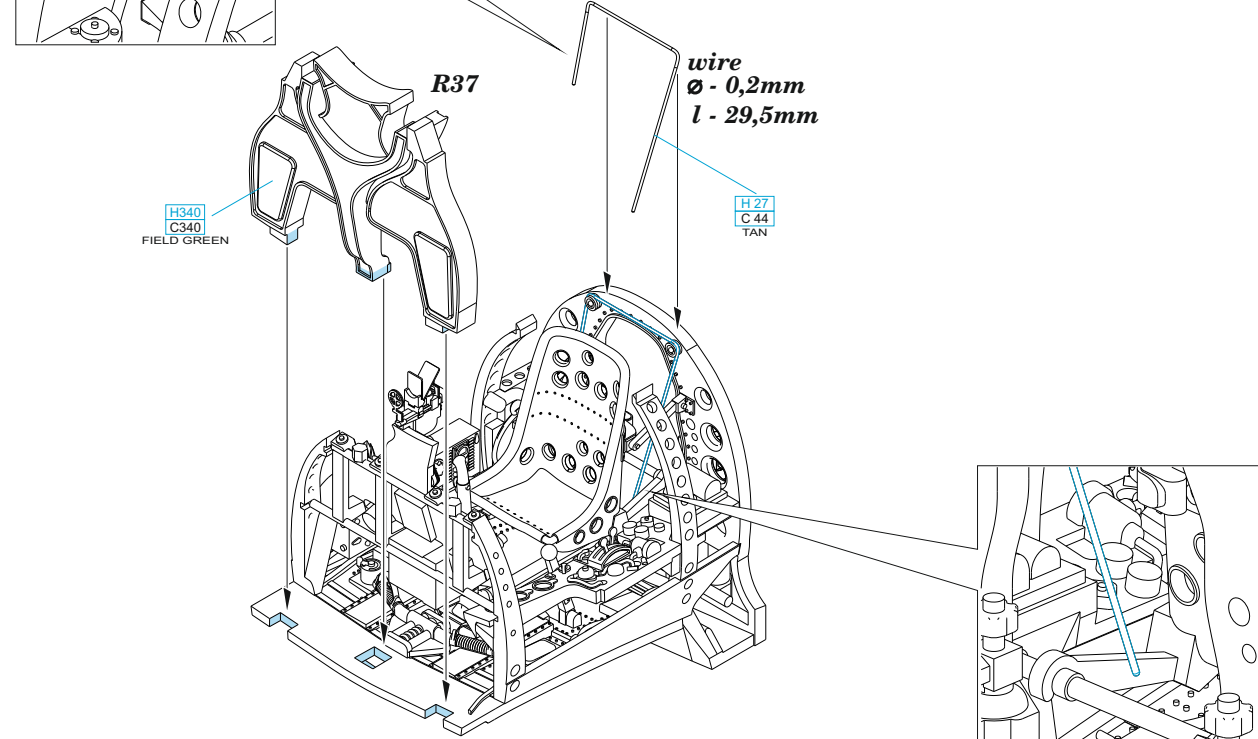
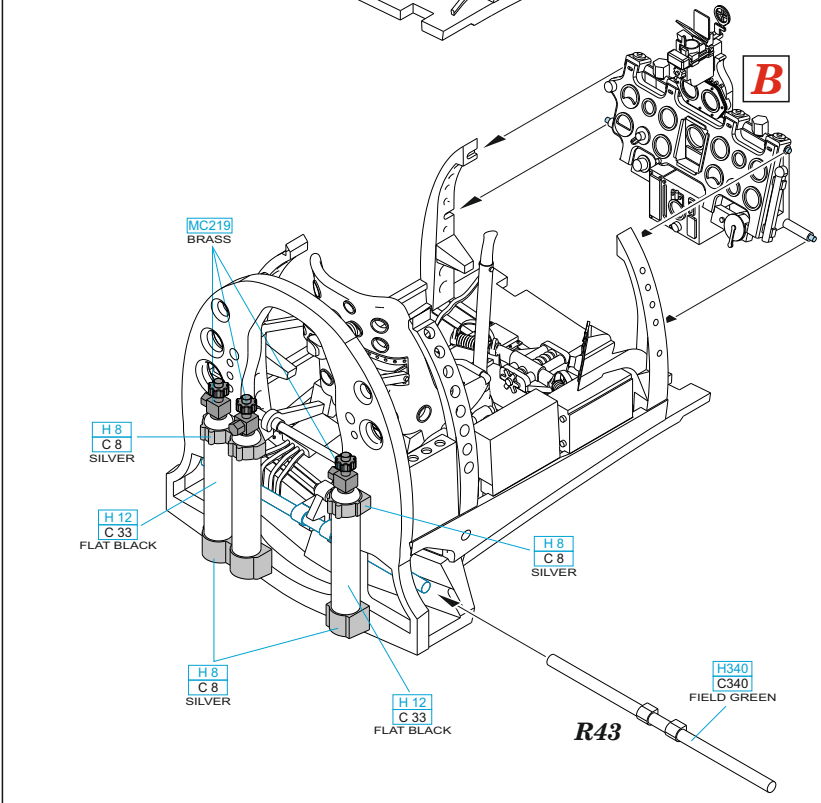
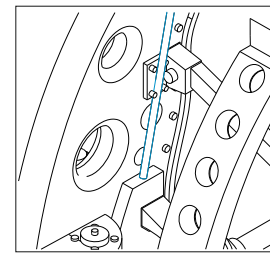
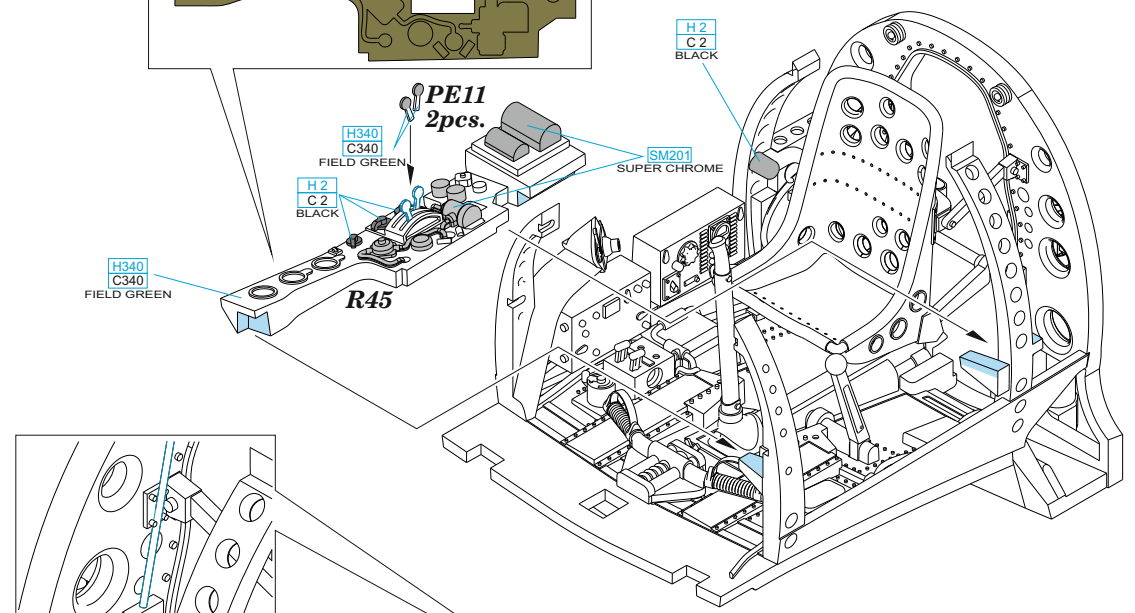
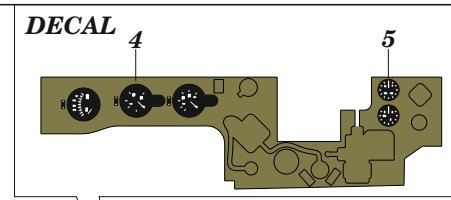
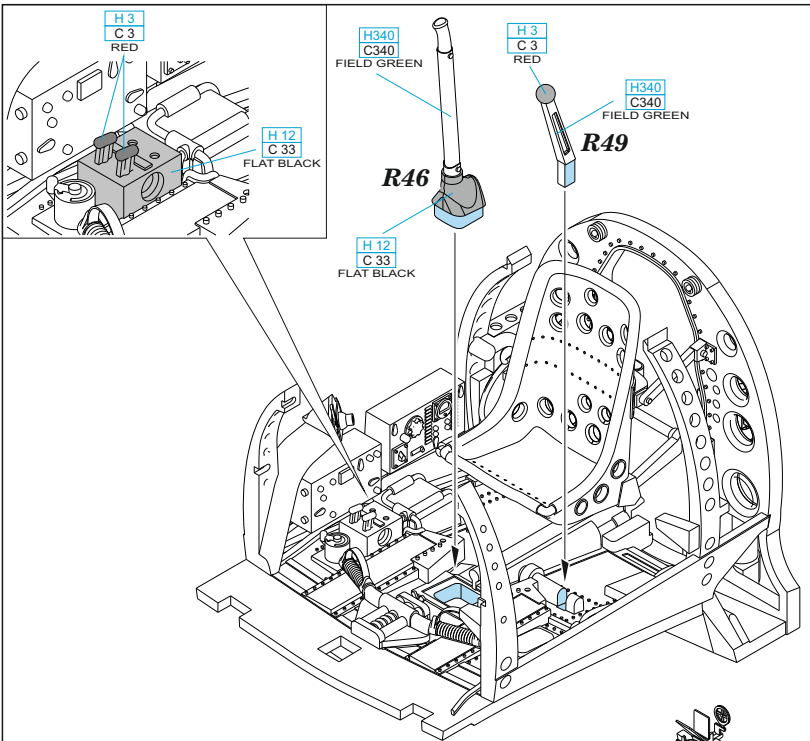


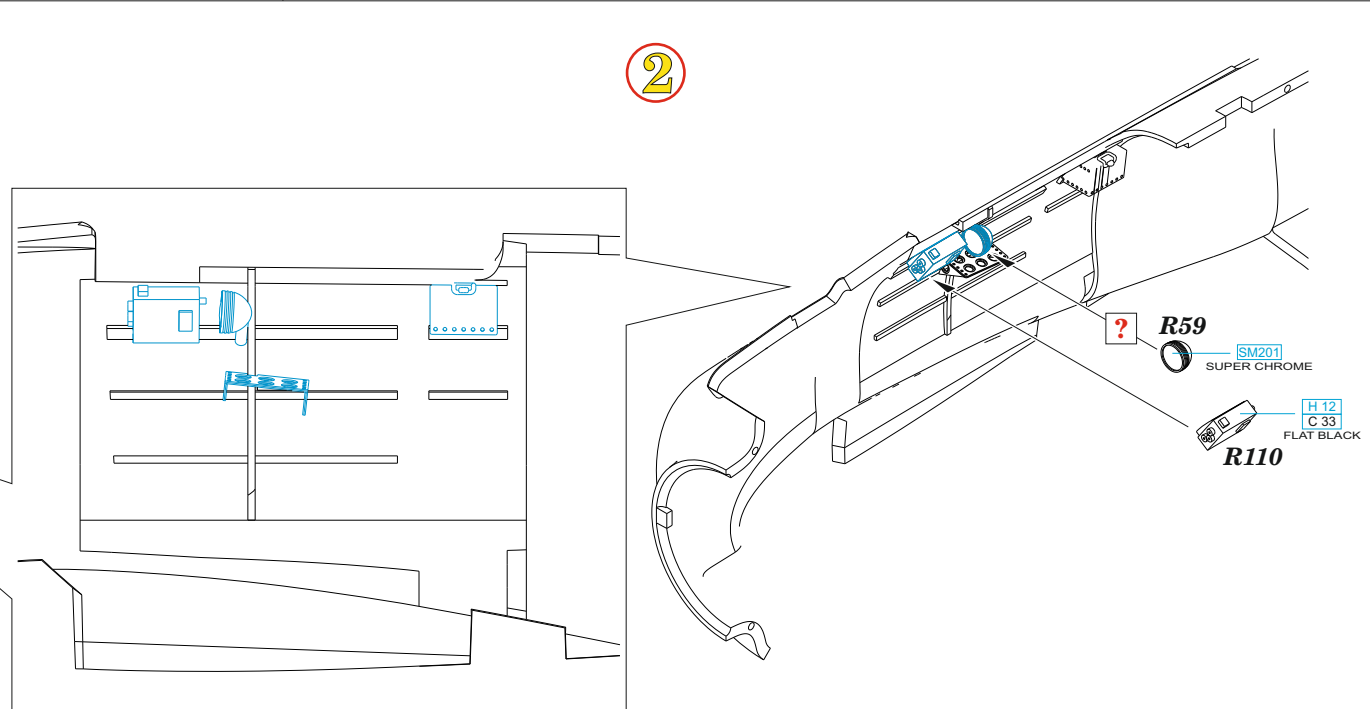
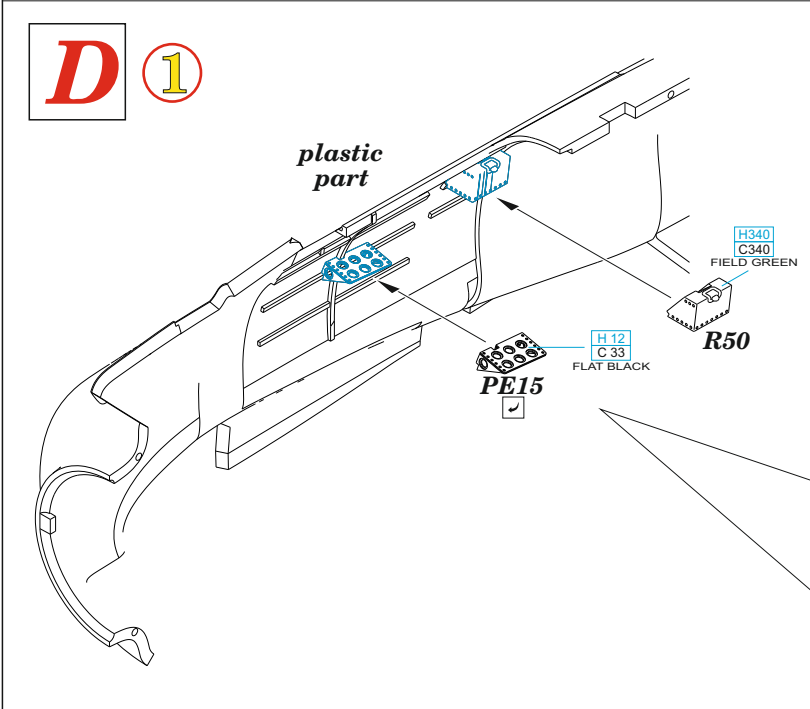
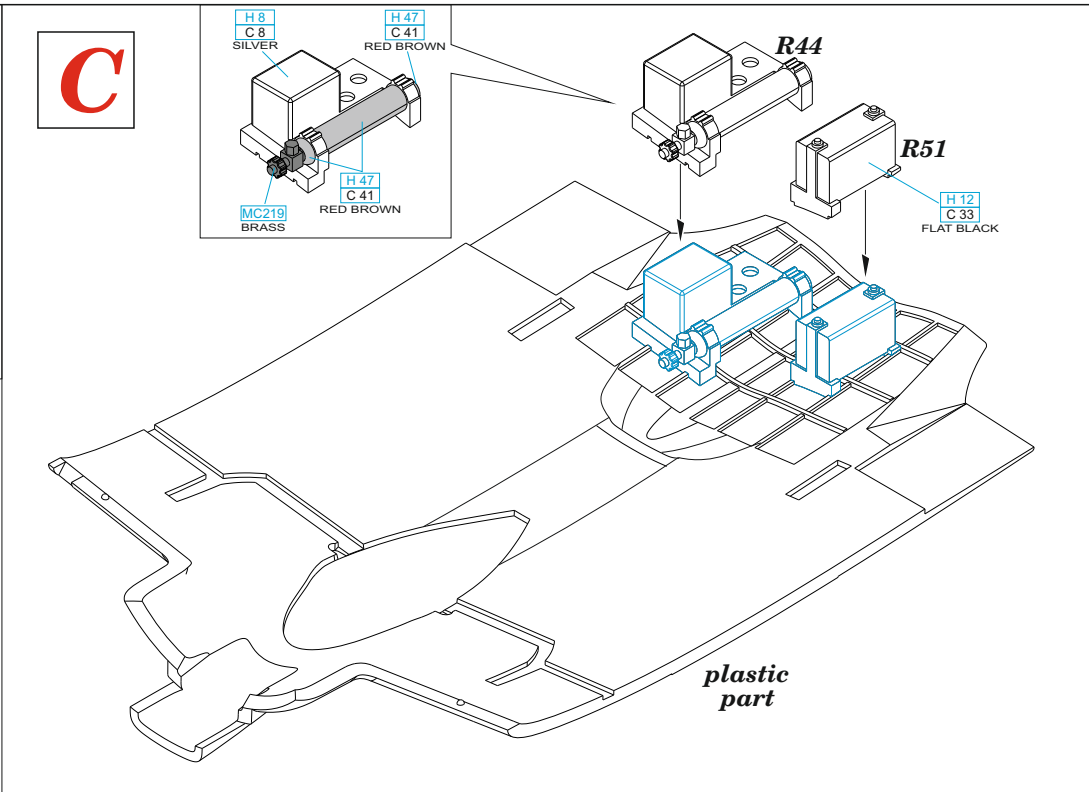
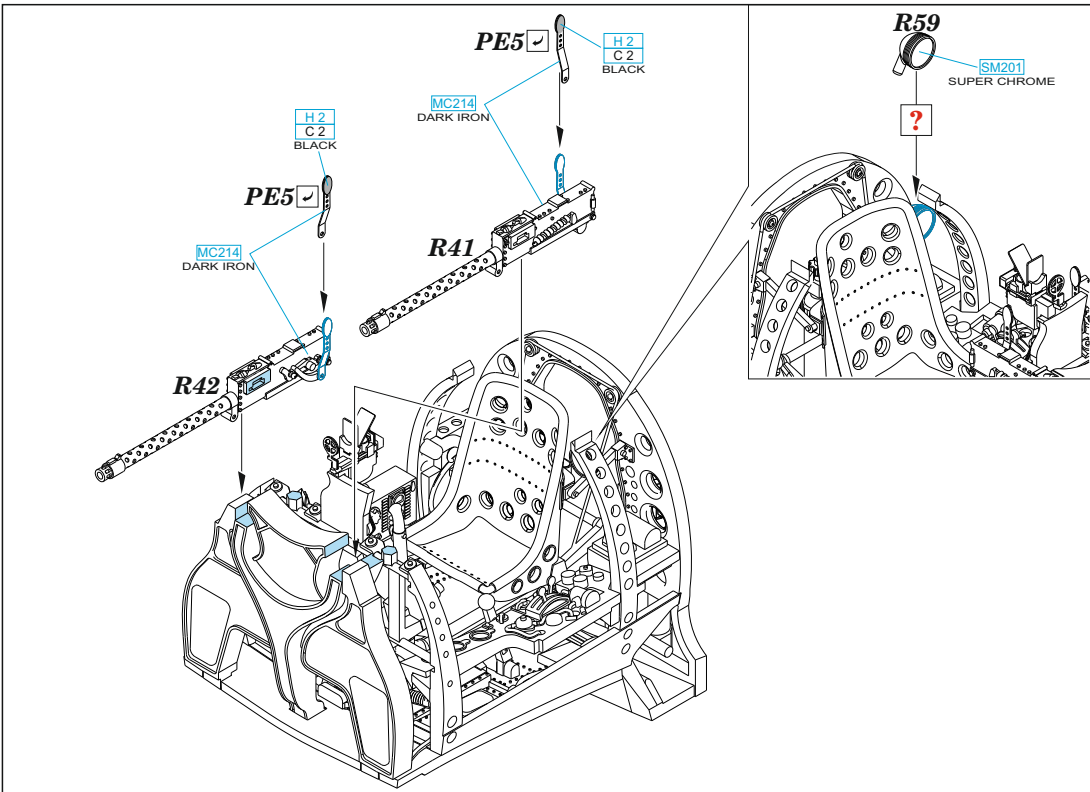
**DECAL 7**



**DECAL 9**

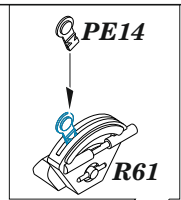
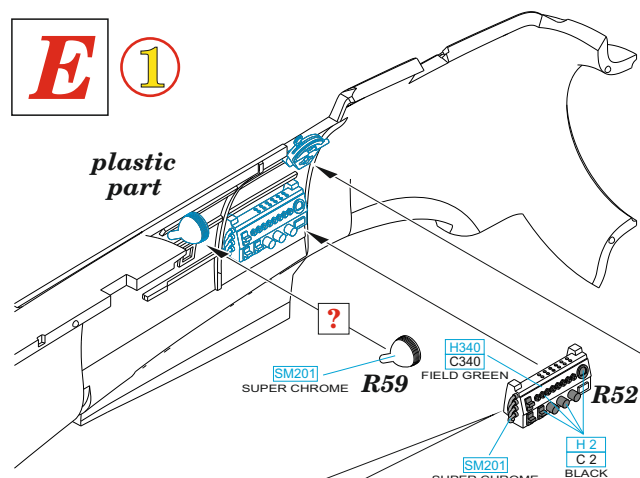




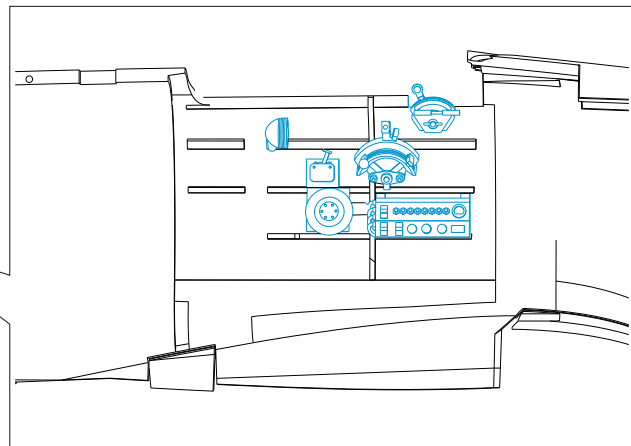
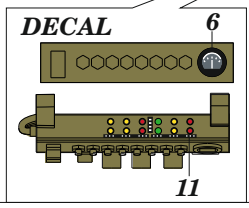
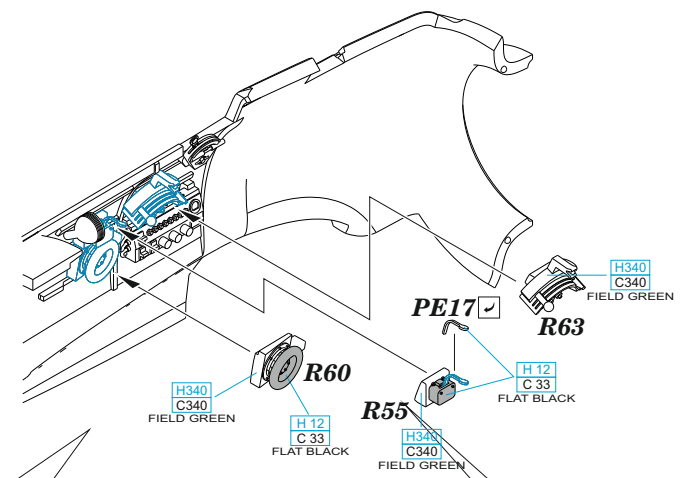


**E** ①

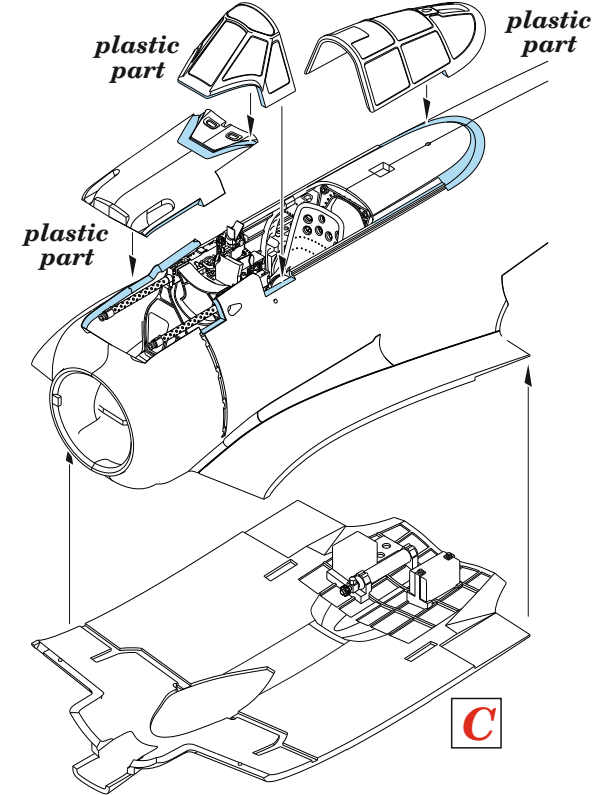
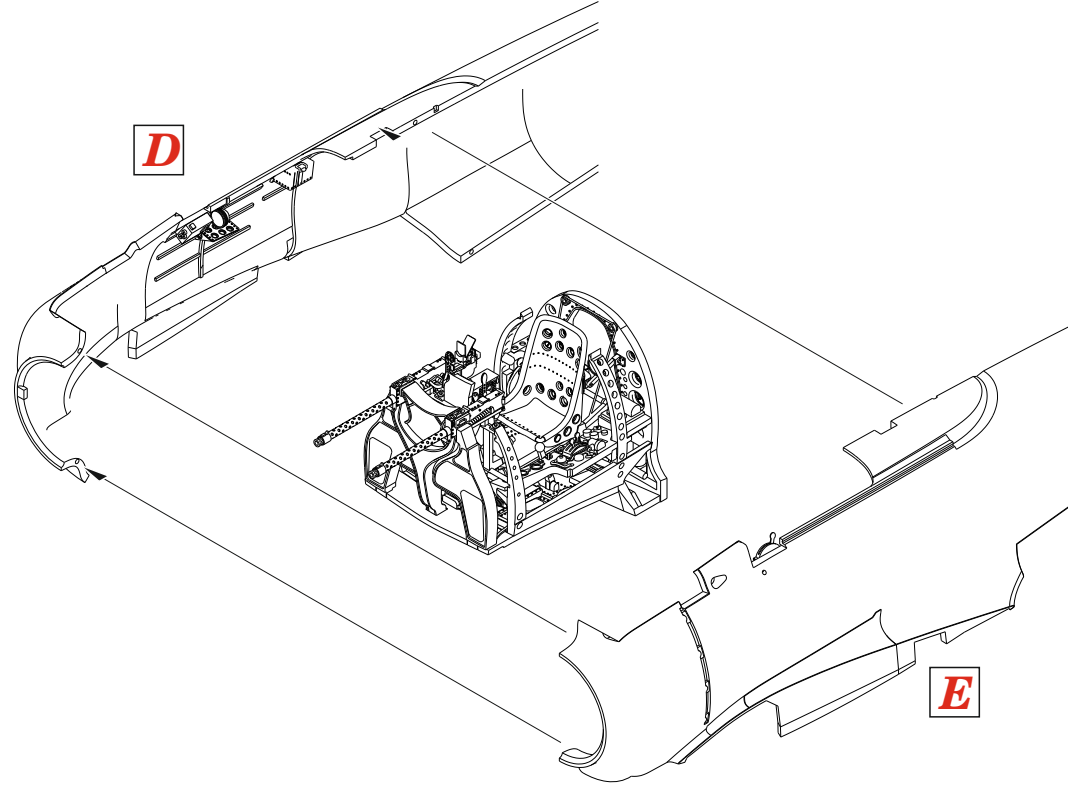
plastic part



②



**D**



**E**

**C**