

648 860 F-35A exhaust nozzle

for Tamiya kit - pro stavebnici Tamiya

eduard
BRASSIN *Print*

1/48 scale



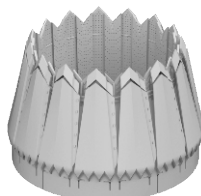
R21



R22



R23



R24

COLOURS

GSI Creos (GUNZE)			Mr.METAL COLOR	
AQUEOUS	Mr.COLOR		Mr.C214	DARK IRON
[H 21]	[C 69]	OFF WHITE	[Mc214]	
[H306]	[C306]	MEDIUM GRAY		

This product contains metal and resin detail parts for upgrading scale plastic models. When selecting this set make sure that it is for the kit mentioned in product name as these sets are made specifically for that kit. When upgrading the model some cutting or corrections may be necessary for parts to fit accurately. **WARNING!** This set contains small and sharp parts. Work carefully in a ventilated and well-lit room. Safety glasses are recommended. This product is not suitable for children below 14 years of age.

Tento výrobek obsahuje leptané a odlévané detaily pro úpravu a vylepšení plastického modelu. Při výběru sady kovových detailů zkontrolujte, zda je určena pro model, který chcete upravit. Model, pro který je sada určena, je uveden u názvu výrobku. Pro přesnou aplikaci kovových a odlévaných dílů může být zapotřebí upravit díly upravovaného modelu. **POZOR!** Sada obsahuje malé ostré díly. Pracujte ve větrané a dobře osvětlené místnosti. Doporučujeme použití ochranných brýlí. Tento výrobek není vhodný pro děti mladší 14 let.

eduard

www.eduard.com
22,95

435 21 Obrnice 170
Czech Republic

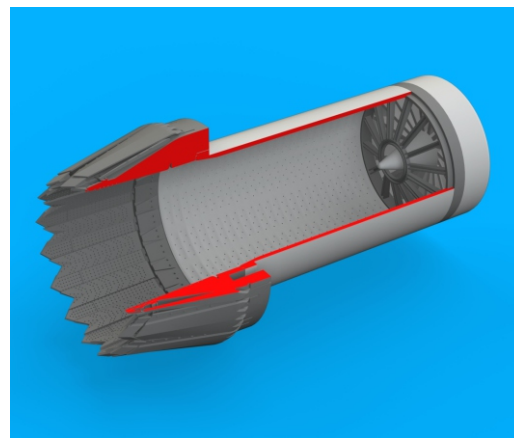


648 860

F-35A exhaust nozzle
for Tamiya kit - pro stavebnici Tamiya

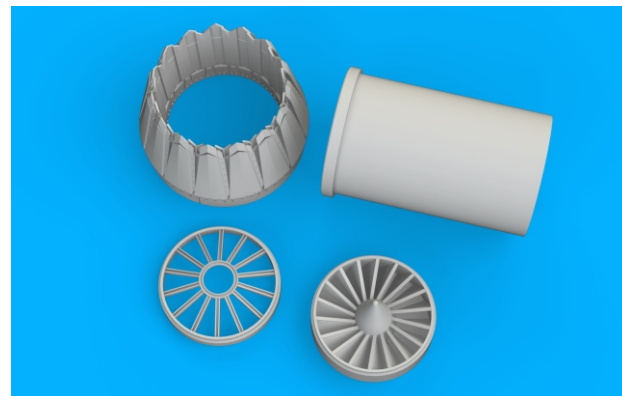
1/48

BRASSIN



BRASSIN

eduard



BEST BRASSIN RESIN AROUND!

**DO NOT USE KIT PARTS G15, D1, D2, G14
USE KIT PARTS G17, G18**

