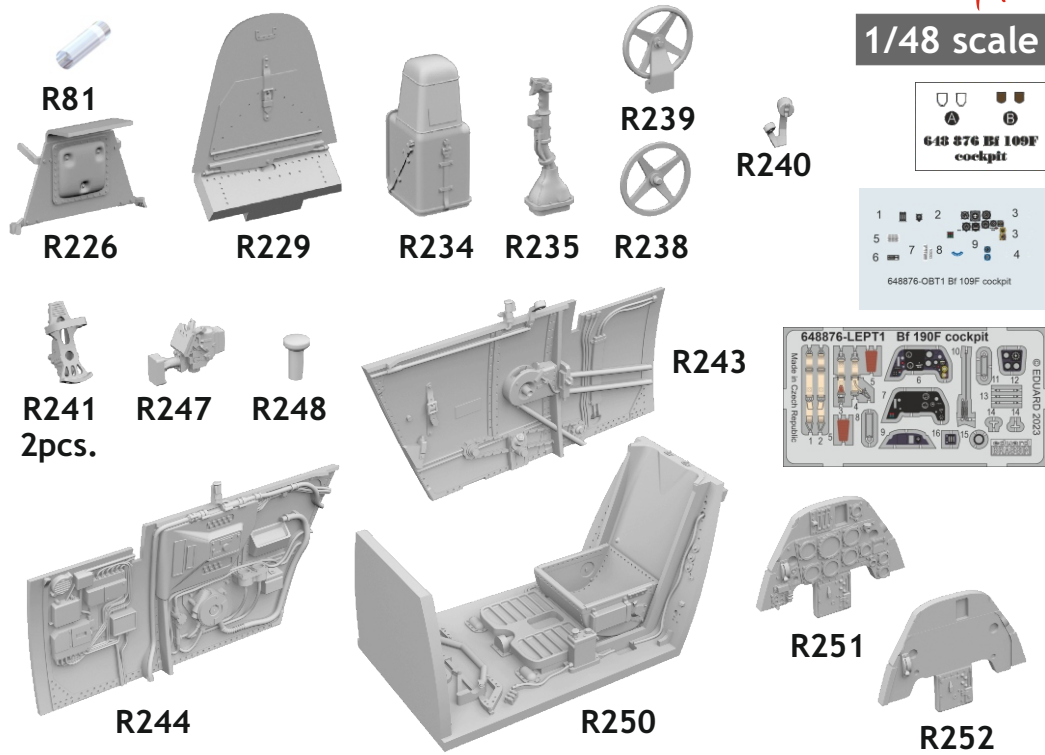


648 876 Bf 109F cockpit

for Eduard kit - pro stavěbnici Eduard



COLOURS

GSI Creos (GUNZE)		Mr.METAL COLOR	
AQUEOUS	Mr.COLOR		
H 4	C 4	YELLOW	MC213 STAINLESS
H 5	C 5	BLUE	MC214 DARK IRON
H 12	C 33	FLAT BLACK	
H 47	C 41	RED BROWN	
H 85	C 45	SAIL COLOR	
H416	C116	RLM66 GRAY	

This product contains metal and resin detail parts for upgrading scale plastic models. When selecting this set make sure that it is for the kit mentioned in product name as these sets are made specifically for that kit. When upgrading the model some cutting or corrections may be necessary for parts to fit accurately. **WARNING!** This set contains small and sharp parts. Work carefully in a ventilated and well-lit room. Safety glasses are recommended. This product is not suitable for children below 14 years of age.

Tento výrobek obsahuje leptané a odlévané detaily pro úpravu a vylepšení plastického modelu. Při výběru sady kovových detailů zkontrolujte, zda je určena pro model, který chcete upravit. Model, pro který je sada určena, je uveden u názvu výrobku. Pro přesnou aplikaci kovových a odlévaných dílů může být zapotřebí upravit díly upravovaného modelu. **POZOR!** Sada obsahuje malé ostré díly. Pracujte ve větrané a dobře osvětlené místnosti. Doporučujeme použití ochranných brýlí. Tento výrobek není vhodný pro děti mladší 14 let.

eduard
435 21 Obrnice 170
Czech Republic
www.eduard.com



www.eduard.com
34,95

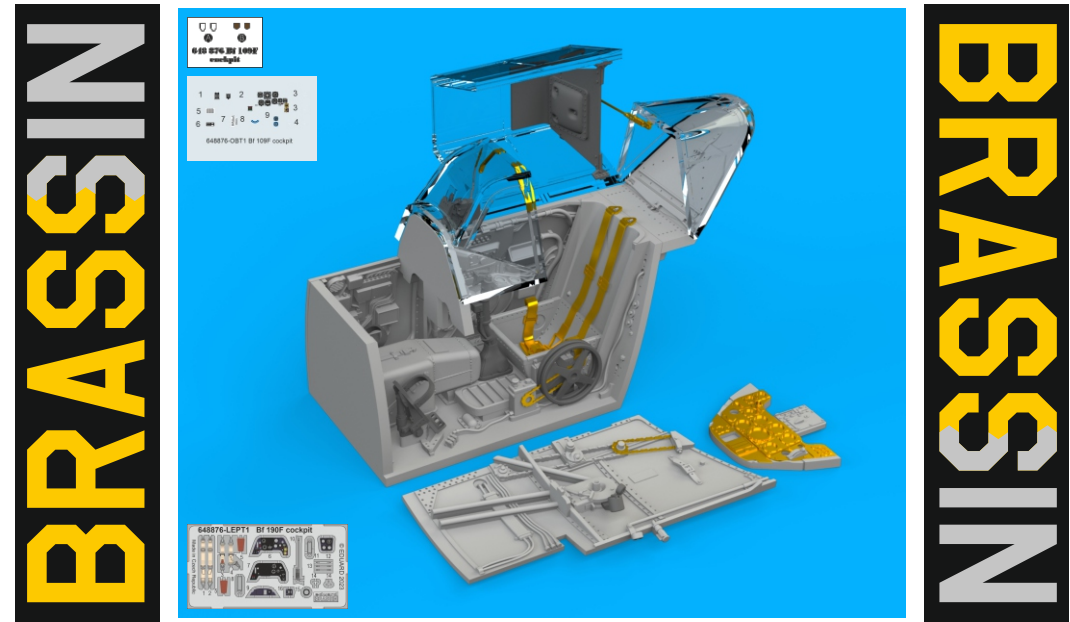


648 876

Bf 109F cockpit

for Eduard kit - pro stavěbnici Eduard

1/48



eduard



BEST ~~BRASS~~ RESIN AROUND!

- REMOVE ODSTRANIT
- BEND OHNOUT
- SYMMETRICAL ASSEMBLY SYMETRICKA MONTAZ
- GRIND OBROUSIT
- OPTION VOLBA
- SCRIBE THE PANEL AND HOLES RYTI
- DRILL HOLE VRTAT OTVOR
- REPLACE NAHRADIT
- REVERSE SIDE OTOCIT

A

H416 C116 RLM66 GRAY

H12 C33 FLAT BLACK

R235

B

PE3

PE5

C

PE4

PE5

D

H4 C4 YELLOW

R248

R252

PE6

PE7

PE9

PE12

PE14

PE15

H3 C3 RED

H416 C116 RLM66 GRAY

H416 C116 RLM66 GRAY

H4 C4 YELLOW

H3 C3 RED

H3 C3 RED

H4 C4 YELLOW

R248

R251

H416 C116 RLM66 GRAY

decals application

decals application

decals 1, 2, 3, 4

1

PE1

PE2

H416 C116 RLM66 GRAY

R235

R250

2

H85 C45 SAIL COLOR

R234

H416 C116 RLM66 GRAY

R241

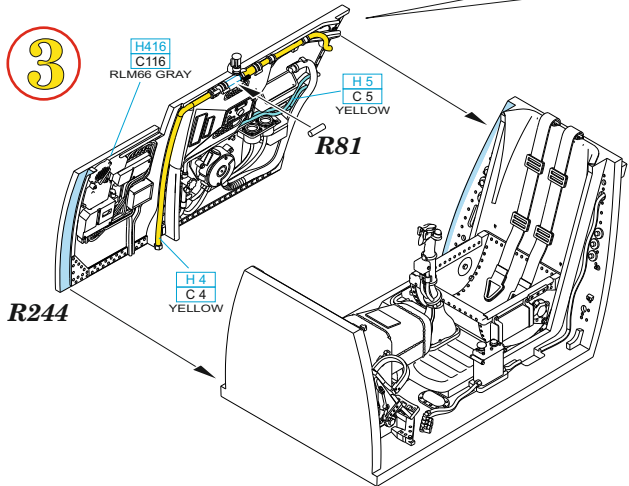
H416 C116 RLM66 GRAY

H85 C45 SAIL COLOR

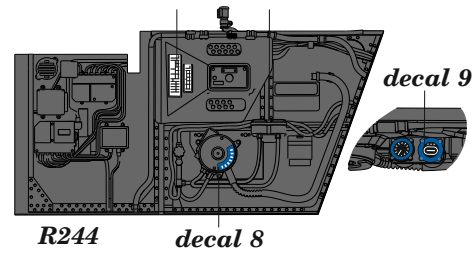
H416 C116 RLM66 GRAY

R251

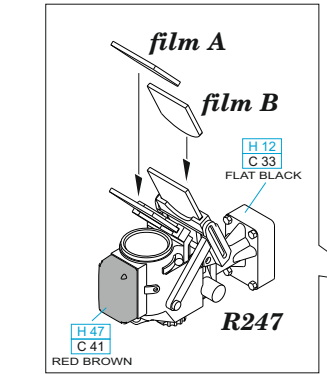
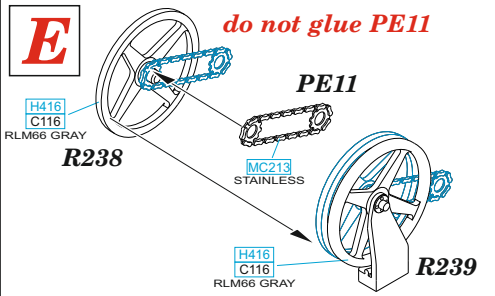
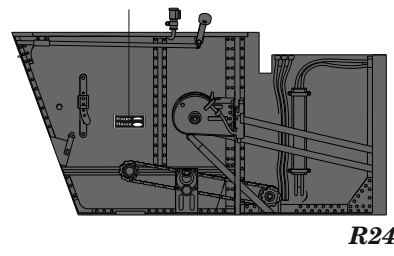
3



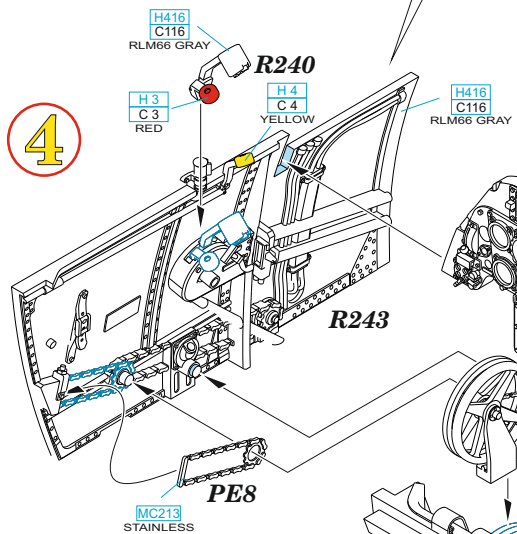
decal 7 decal 9



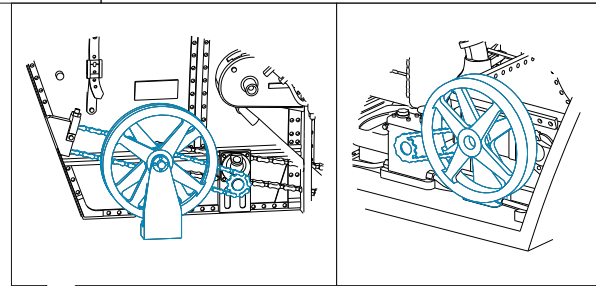
decal 6



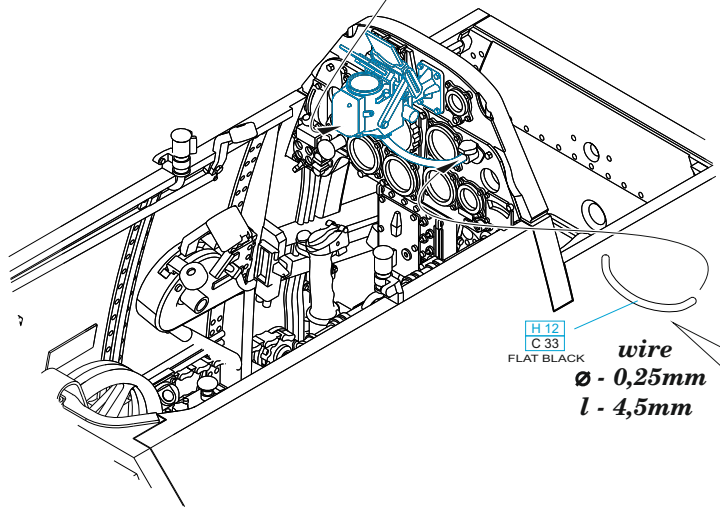
4



D

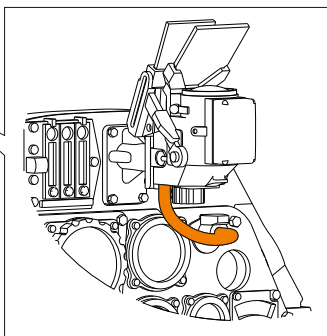


5

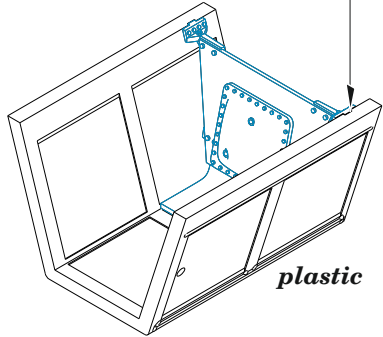
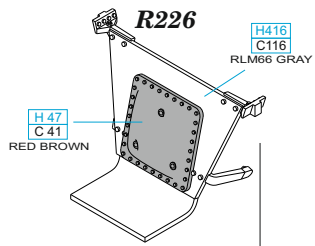


H12
C33
FLAT BLACK

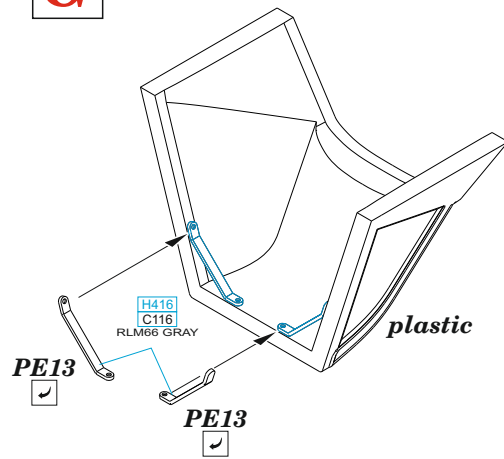
wire
Ø - 0,25mm
l - 4,5mm



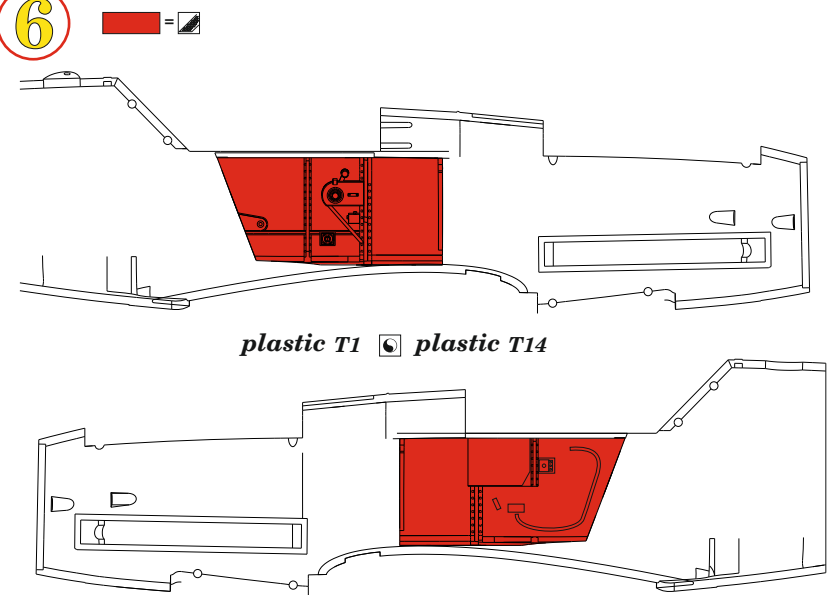
F



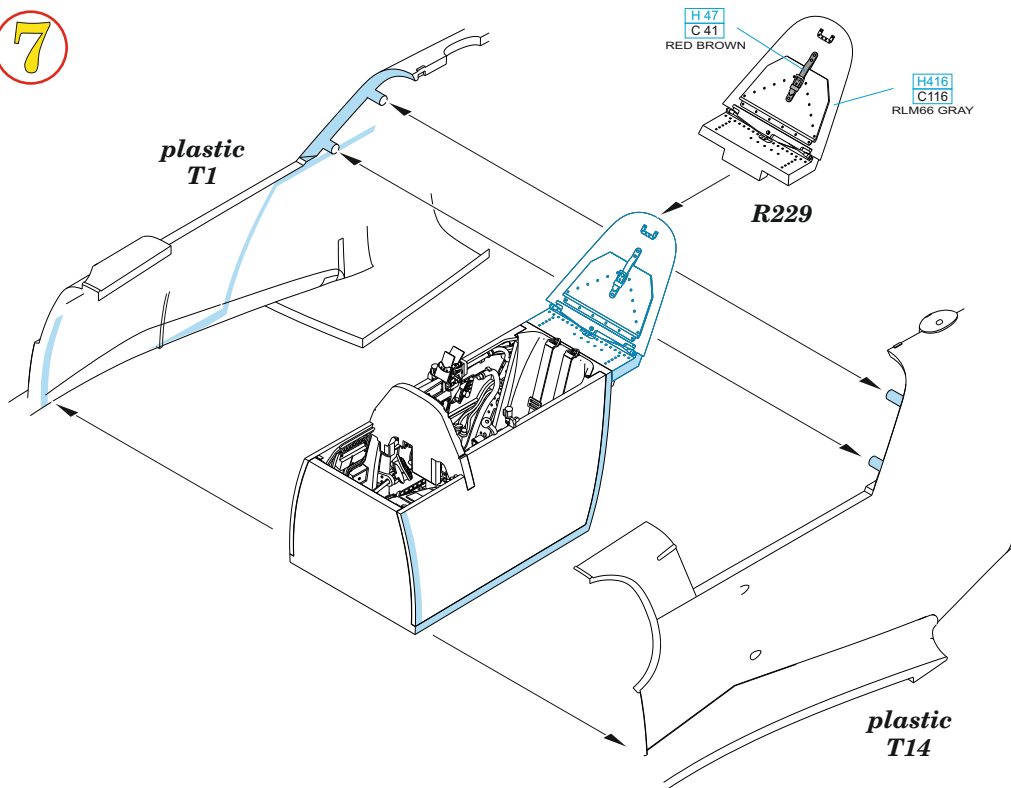
G



6



7



8

