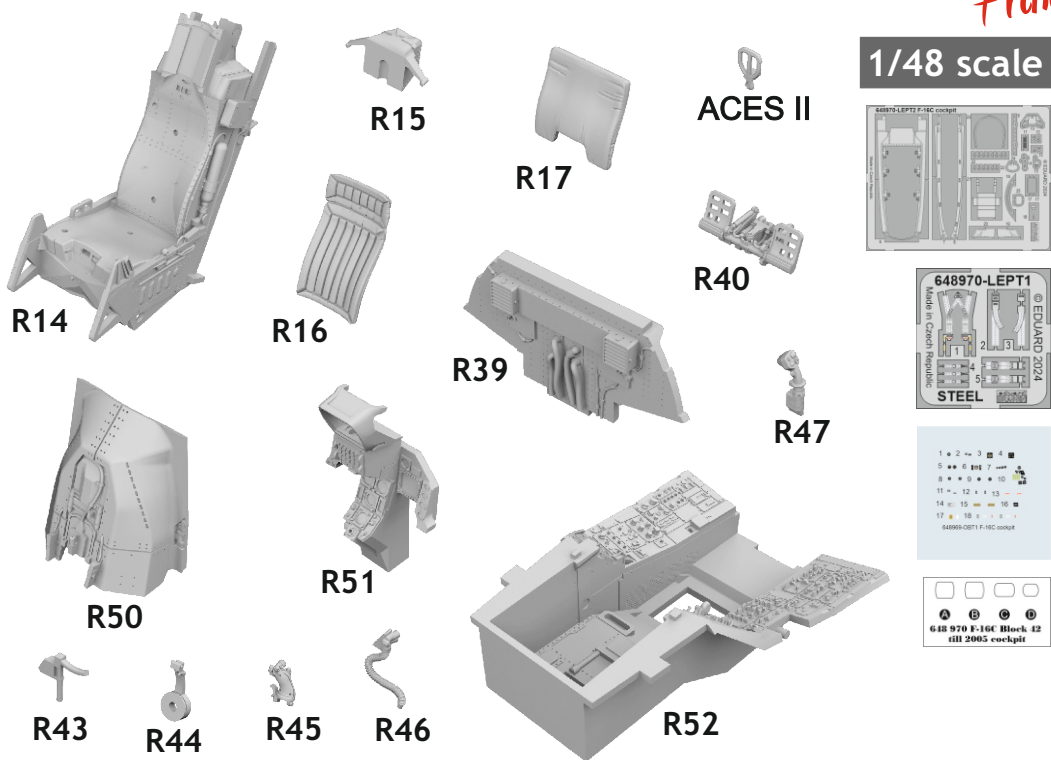


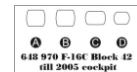
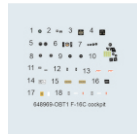
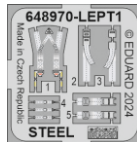
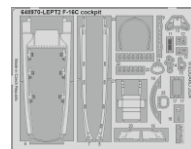
648 970 F-16C Block 42 till 2005 cockpit

for Kinetic kit - pro stavěbnici Kinetic



eduard
BRASSIN

1/48 scale



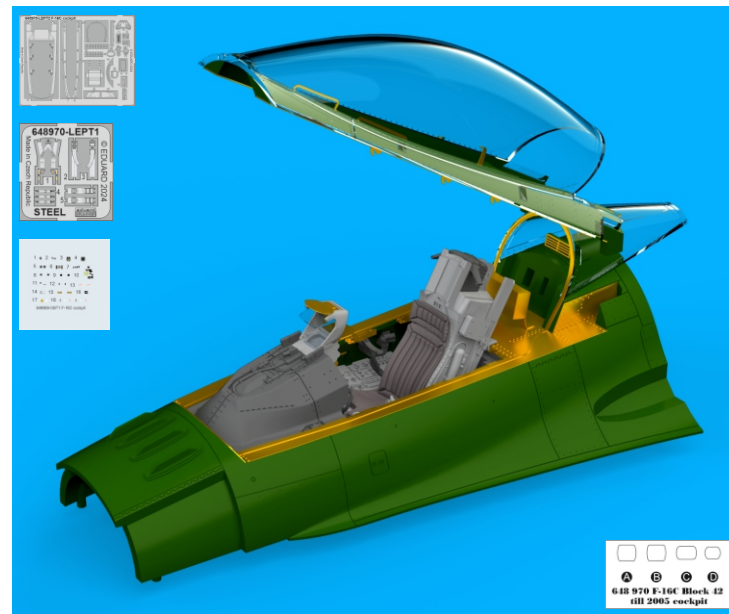
648 970

F-16C Block 42 till 2005 cockpit

for Kinetic kit - pro stavěbnici Kinetic

1/48

BRASSIN



BRASSIN

eduard

COLOURS

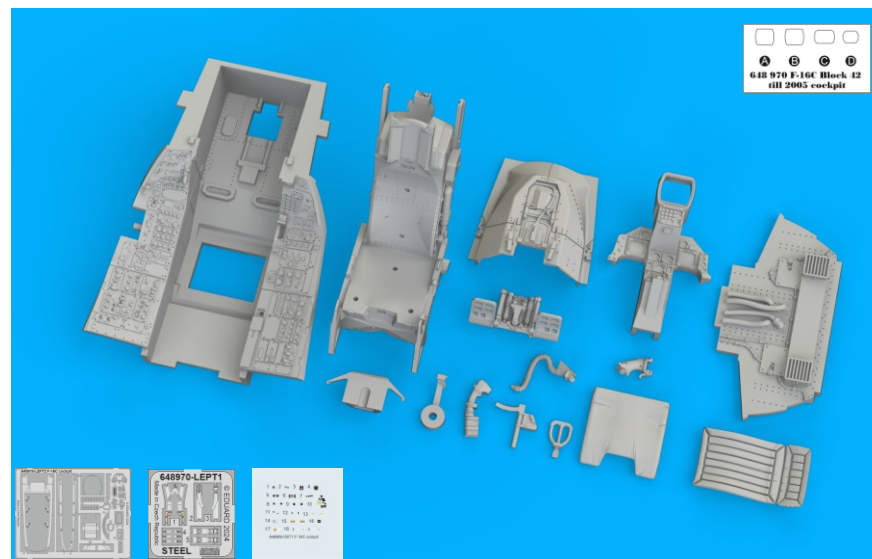
GSI Creos (GUNZE)		Mr. COLOR			
AQUEOUS	Mr. COLOR				
H 2	C 2	BLACK	H 27	C 44	TAN
H 8	C 8	SILVER	H 80	C 54	KHAKI GREEN
H 12	C 33	FLAT BLACK	H308	C308	GRAY
H 26	C 66	BRIGHT GREEN	H329	C329	YELLOW

This product contains metal and resin detail parts for upgrading scale plastic models. When selecting this set make sure that it is for the kit mentioned in product name as these sets are made specifically for that kit. When upgrading the model some cutting or corrections may be necessary for parts to fit accurately. WARNING! This set contains small and sharp parts. Work carefully in a ventilated and well-lit room. Safety glasses are recommended. This product is not suitable for children below 14 years of age.

Tento výrobek obsahuje leptané a odlévané detaily pro úpravu a vylepšení plastického modelu. Při výběru sady kovových detailů zkontrolujte, zda je určena pro model, který chcete upravit. Model, pro který je sada určena, je uveden v názvu výrobku. Pro přesnou aplikaci kovových a odlévaných dílů může být zapotřebí upravit díly upravovaného modelu. POZOR! Sada obsahuje malé ostré díly. Pracujte ve větrané a dobře osvětlené místnosti. Doporučujeme použití ochranných brýlí. Tento výrobek není vhodný pro děti mladší 14 let.

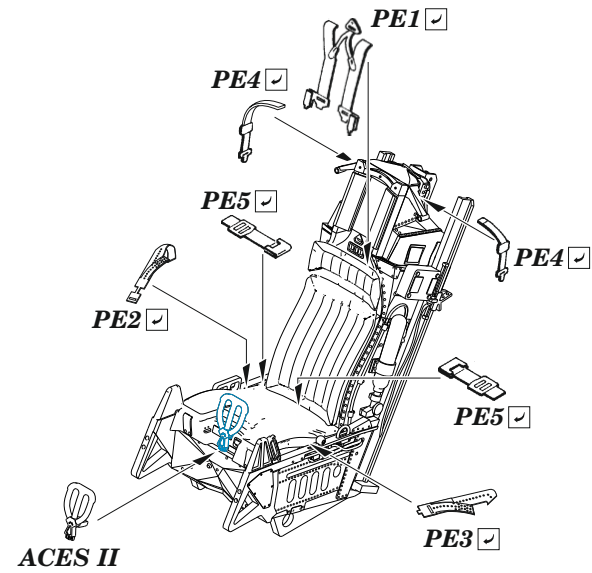
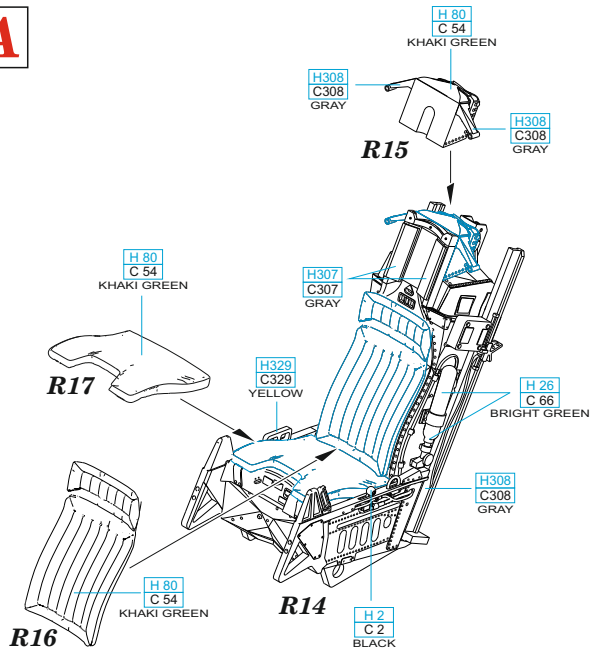
eduard
435 21 Obrnice 170
Czech Republic
www.eduard.com

www.eduard.com
34,95



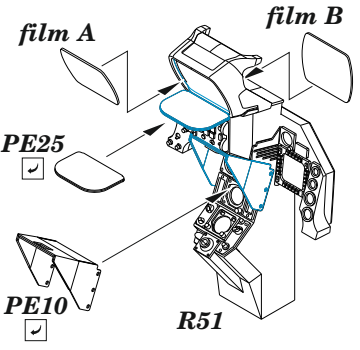
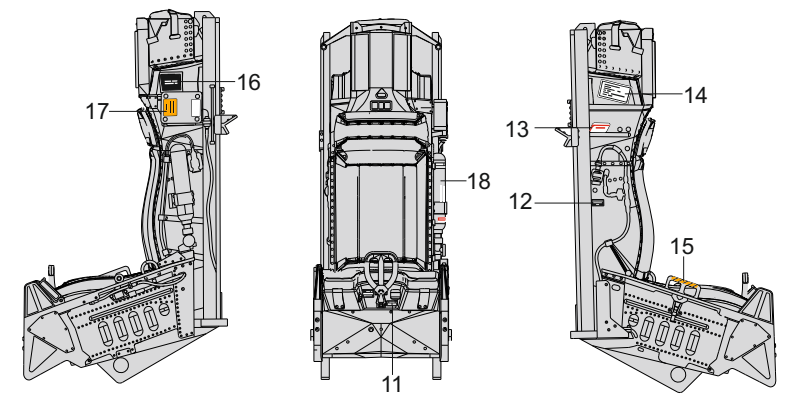
BEST ~~BRASS~~ RESIN AROUND!

A

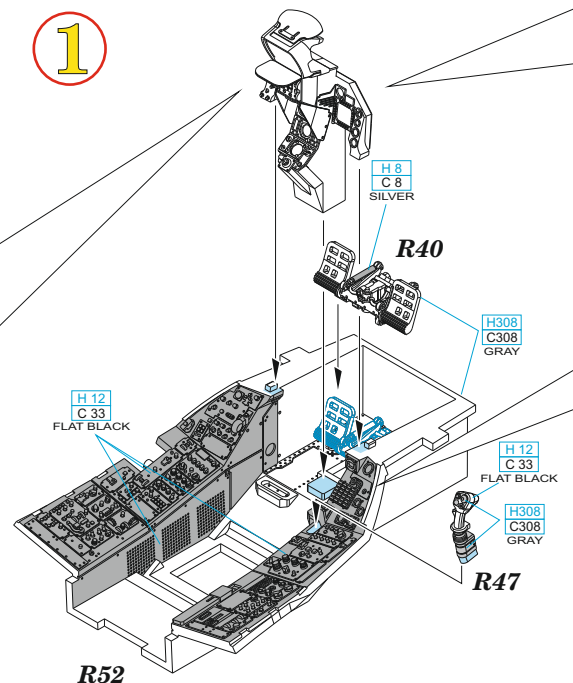


ACES II

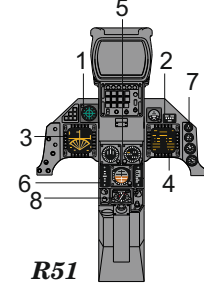
DECALS



1

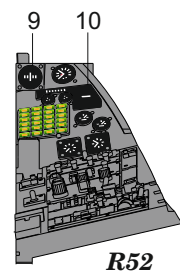


DECALS



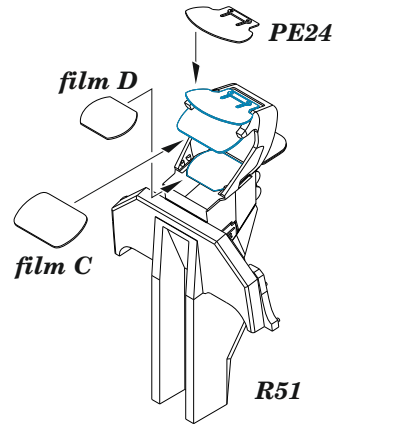
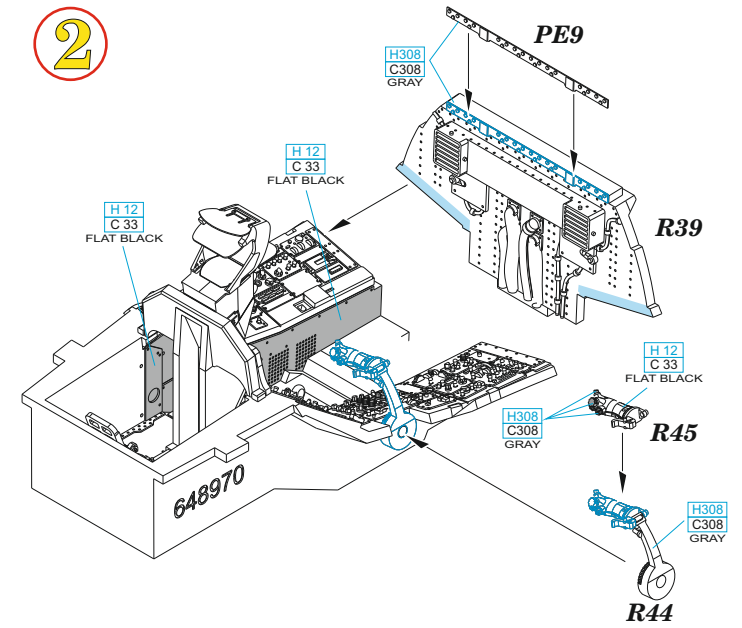
R51

DECALS



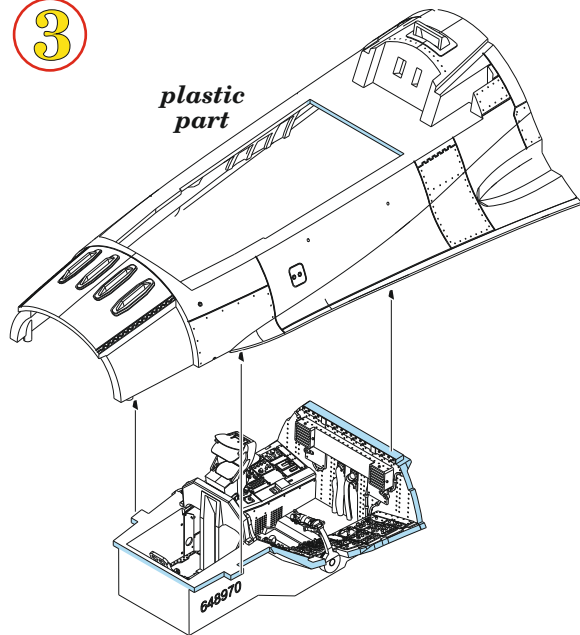
R52

2

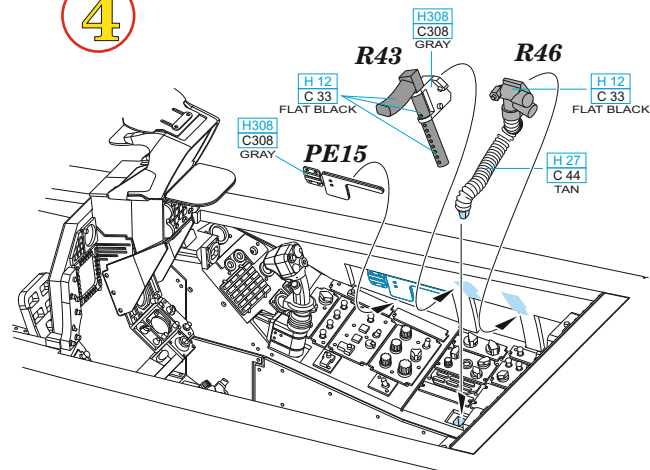


REMOVE ODSTRANIT	BEND OHNOUT	SYMMETRICAL ASSEMBLY SYMETRICKA MONTAZ
GRIND OBROUSIT	OPTION VOLBA	SCRIBE THE PANEL AND HOLES RYTI
DRILL HOLE VRTAT OTVOR	REPLACE NAHRADIT	REVERSE SIDE OTO CIT

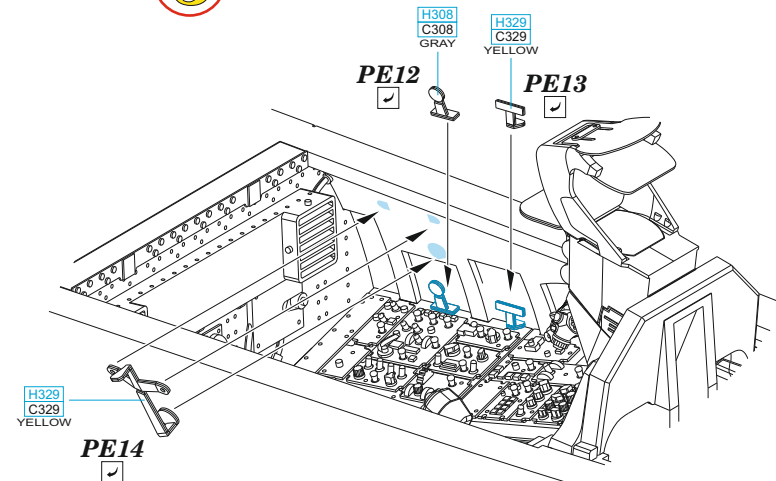
3



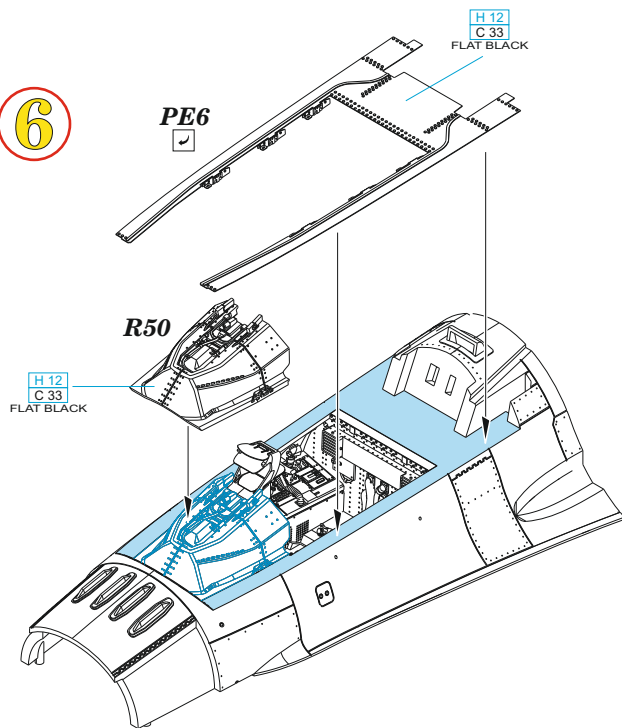
4



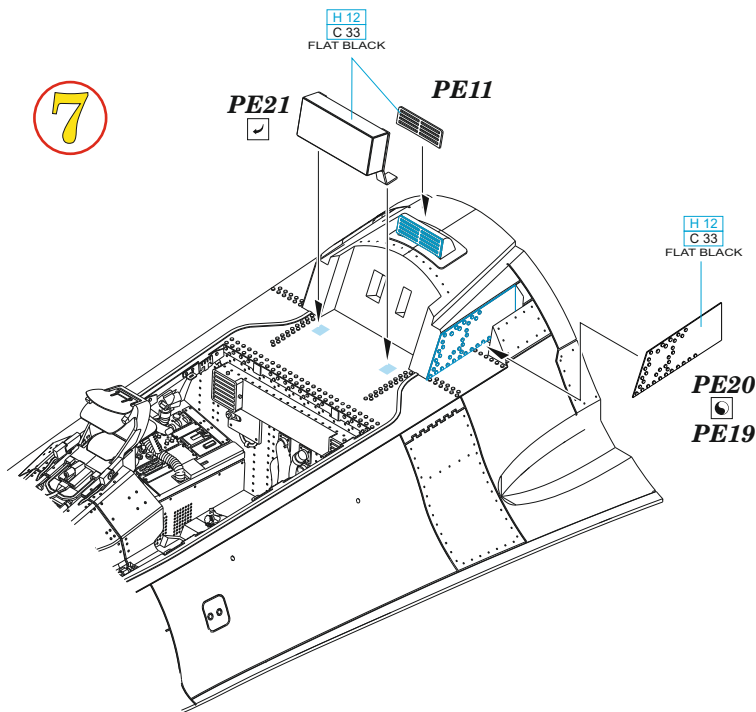
5



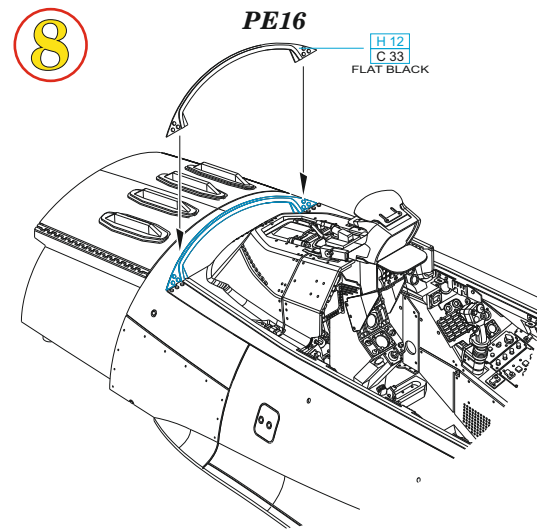
6

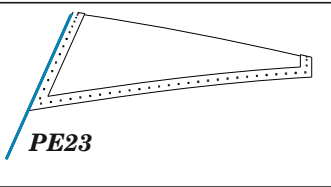


7



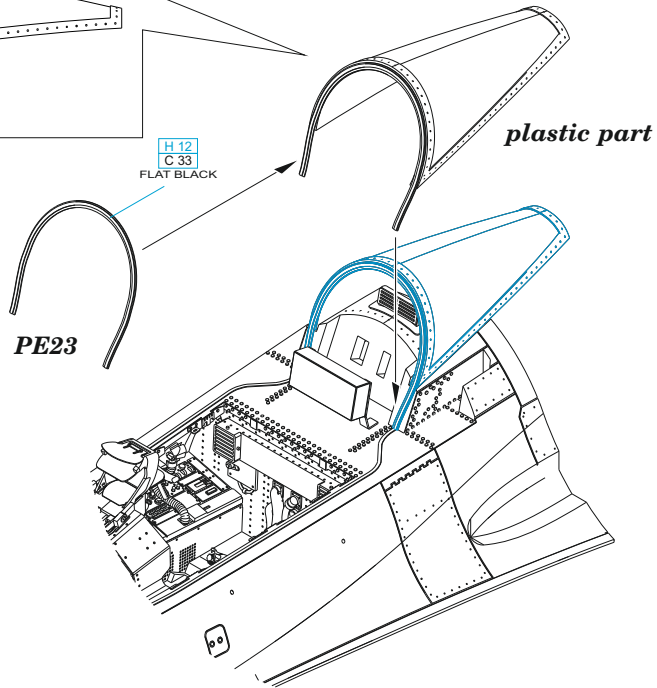
8





PE23

9

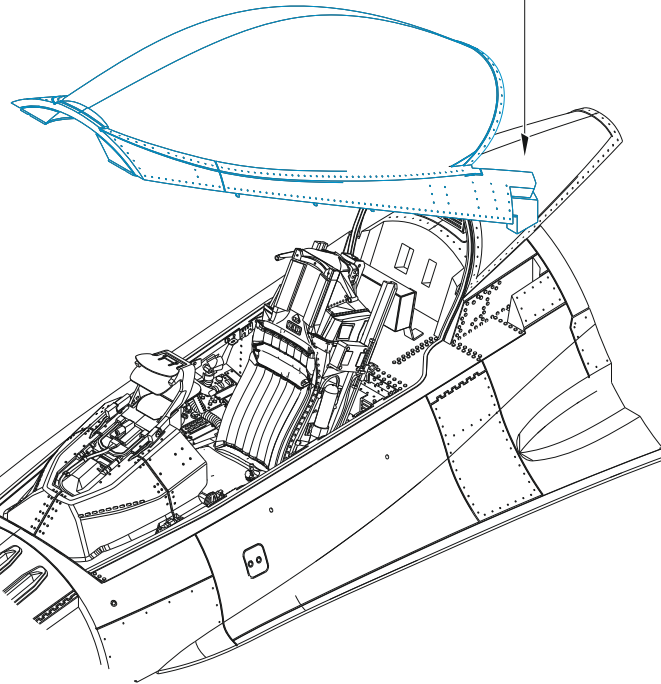
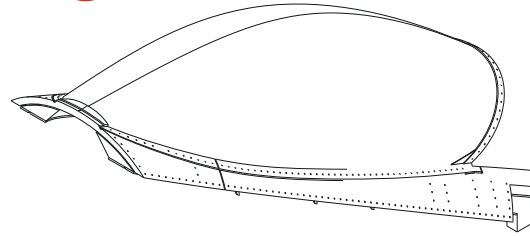


PE23

plastic part

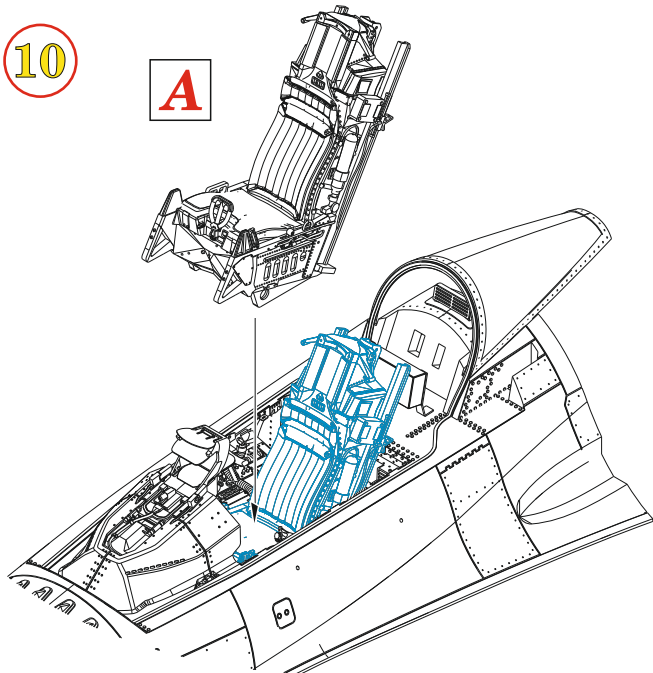
H 12
C 33
FLAT BLACK

11



10

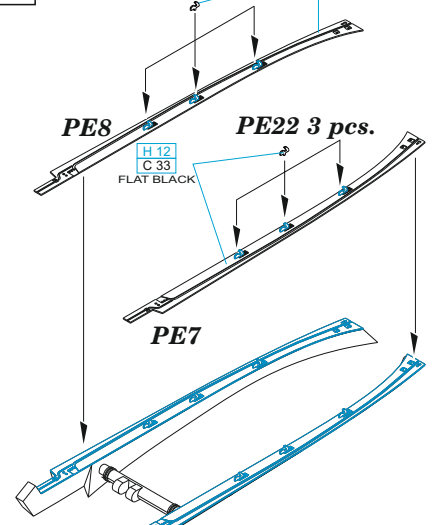
A



B

PE22
3 pcs.

H 12
C 33
FLAT BLACK



PE8

PE22 3 pcs.

H 12
C 33
FLAT BLACK

PE7

plastic part

PE17

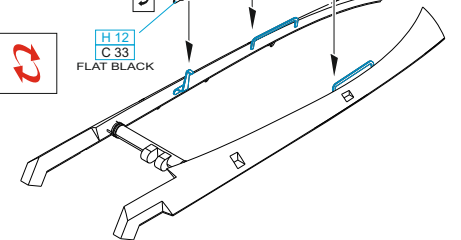
H 12
C 33
FLAT BLACK



PE18

H 12
C 33
FLAT BLACK

PE17



plastic part

