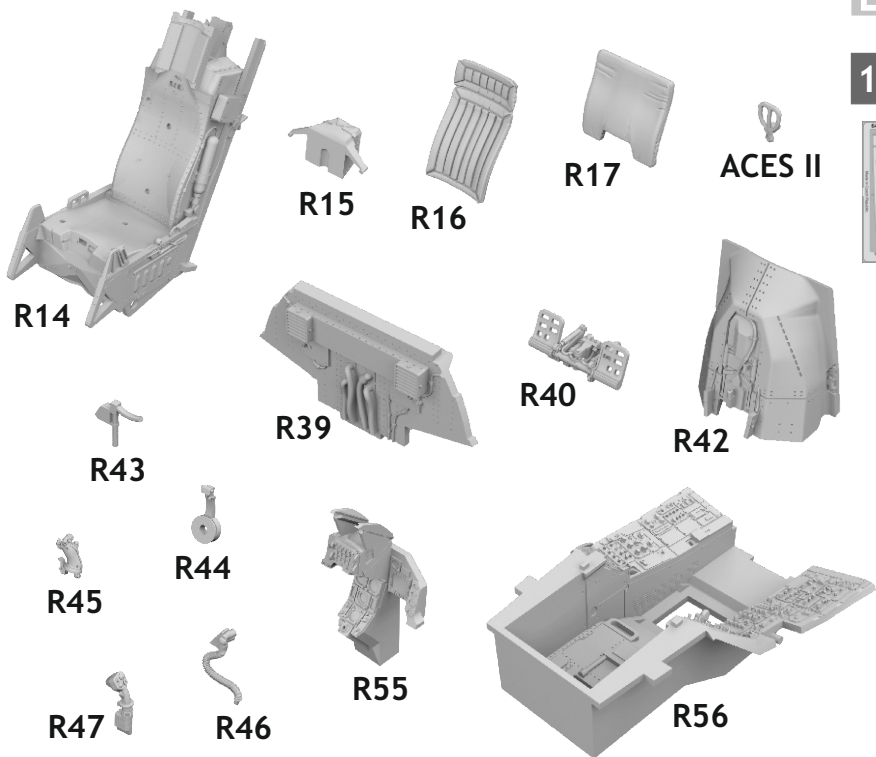


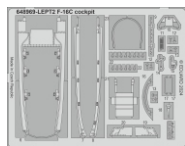
648 972 F-16C Block 52 till 1996 cockpit

for Kinetic kit - pro stavěbnici Kinetic



eduard
BRASSIN

1/48 scale



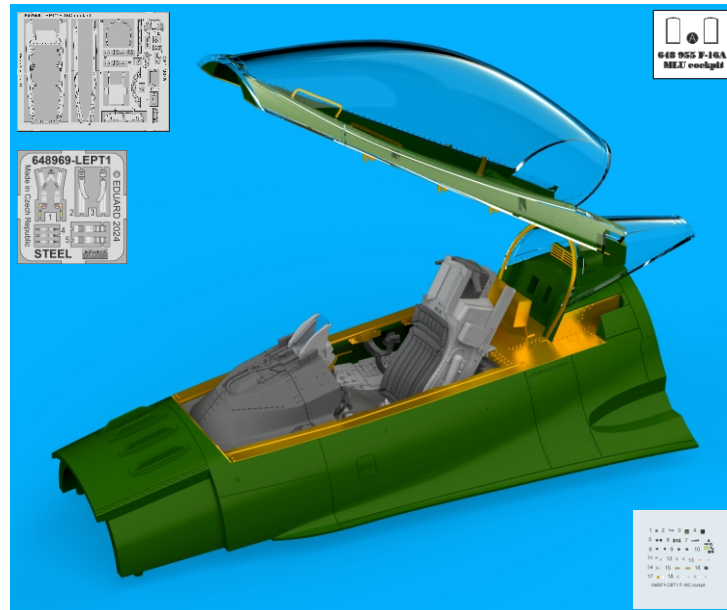
648 972

F-16C Block 52 till 1996 cockpit

for Kinetic kit - pro stavěbnici Kinetic

1/48

BRASSIN



BRASSIN

eduard

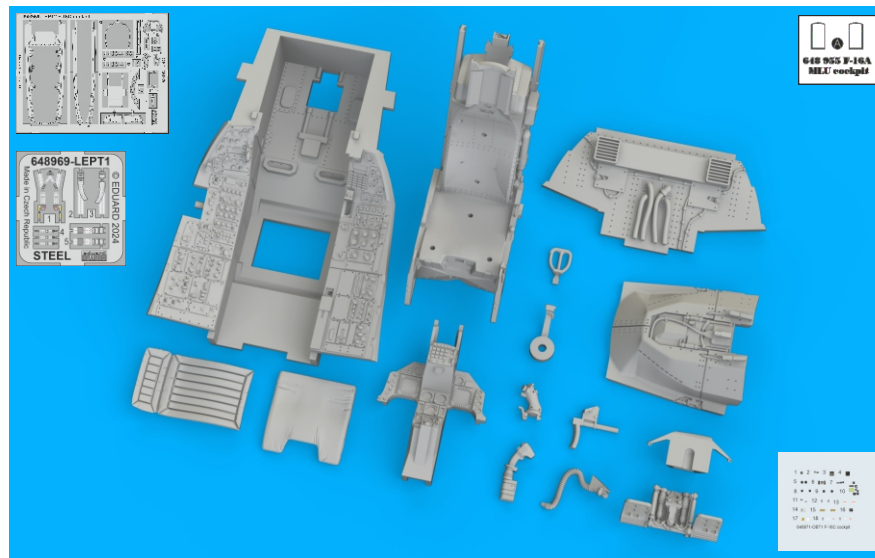
COLOURS			
GSI Creos (GUNZE)		Mr.METAL COLOR	
AQUEOUS	Mr.COLOR		
H 2	C 2	BLACK	
H 12	C 33	FLAT BLACK	
H 26	C 66	BRIGHT GREEN	
H 80	C 54	KHAKI GREEN	
H308	C308	GRAY	
H329	C329	YELLOW	

This product contains metal and resin detail parts for upgrading scale plastic models. When selecting this set make sure that it is for the kit mentioned in product name as these sets are made specifically for that kit. When upgrading the model some cutting or corrections may be necessary for parts to fit accurately. WARNING! This set contains small and sharp parts. Work carefully in a ventilated and well-lit room. Safety glasses are recommended. This product is not suitable for children below 14 years of age.

Tento výrobek obsahuje leptané a odlévané detaily pro úpravu a vylepšení plastického modelu. Při výběru sady kovových detailů zkontrolujte, zda je určena pro model, který chcete upravit. Model, pro který je sada určena, je uveden u názvu výrobku. Pro přesnou aplikaci kovových a odlévaných dílů může být zapotřebí upravit díly upravovaného modelu. POZOR! Sada obsahuje malé ostré díly. Pracujte ve větrané a dobře osvětlené místnosti. Doporučujeme použití ochranných brýlí. Tento výrobek není vhodný pro děti mladší 14 let.

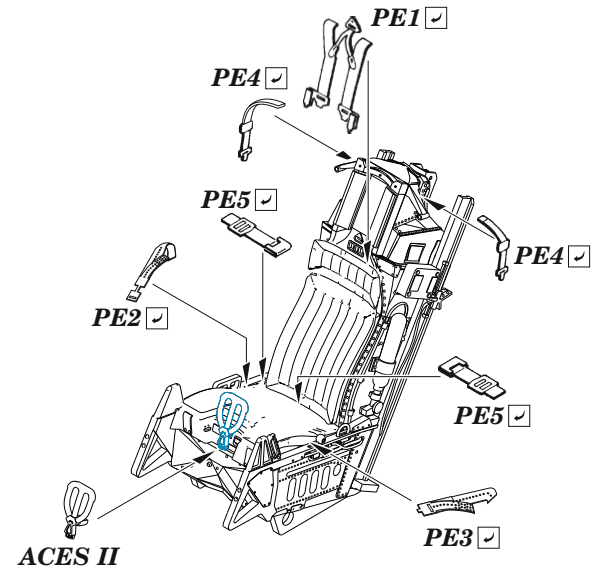
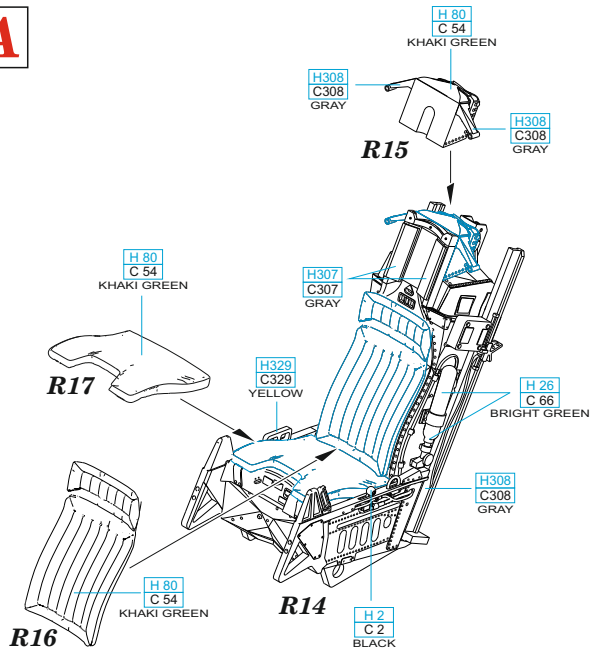
eduard
435 21 Obrnice 170
Czech Republic
www.eduard.com

www.eduard.com
34,95

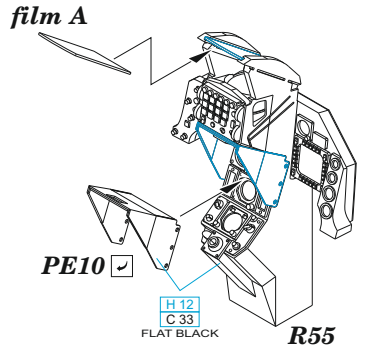
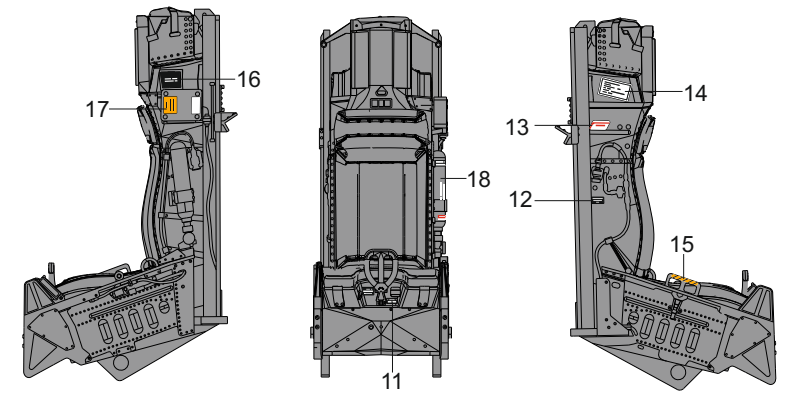


BEST ~~BRASS~~ RESIN AROUND!

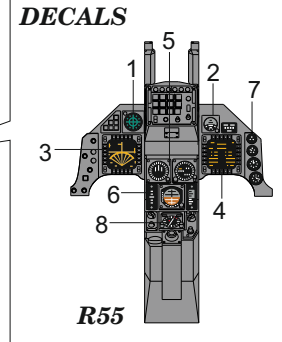
A



DECALS

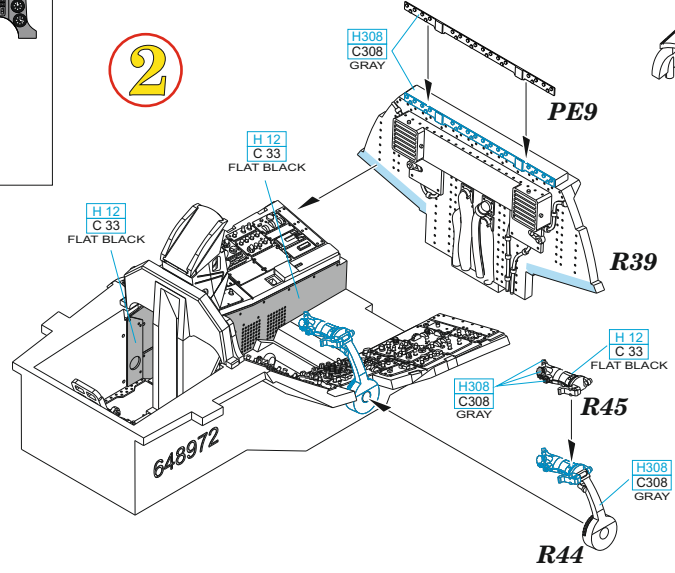


1

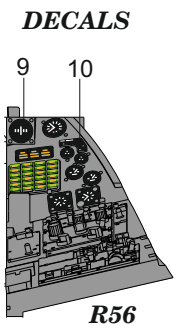
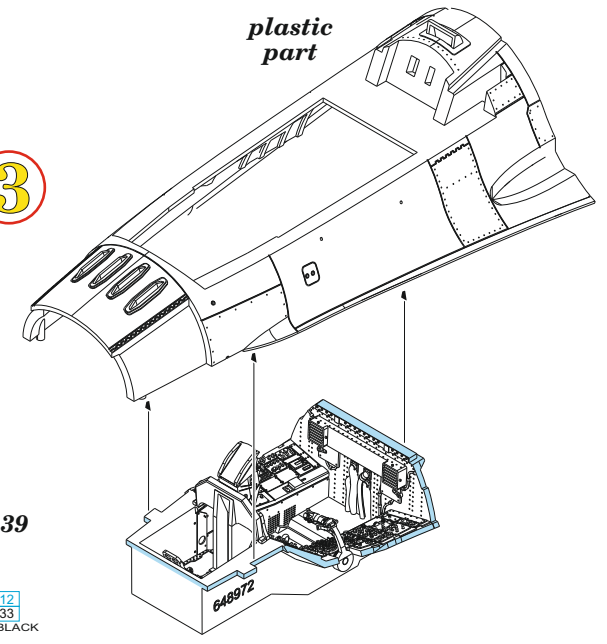


DECALS

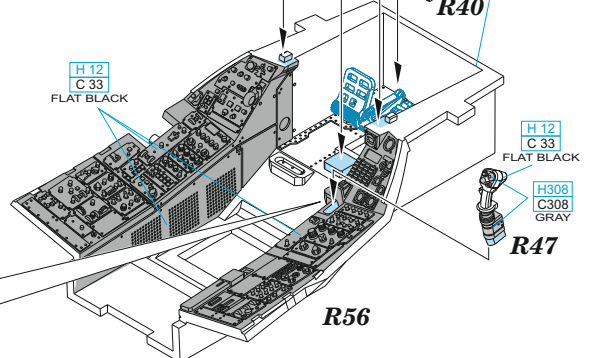
2



3

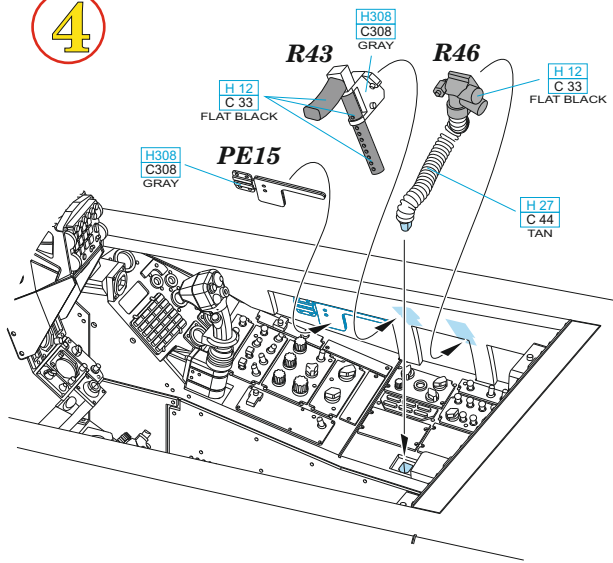


DECALS

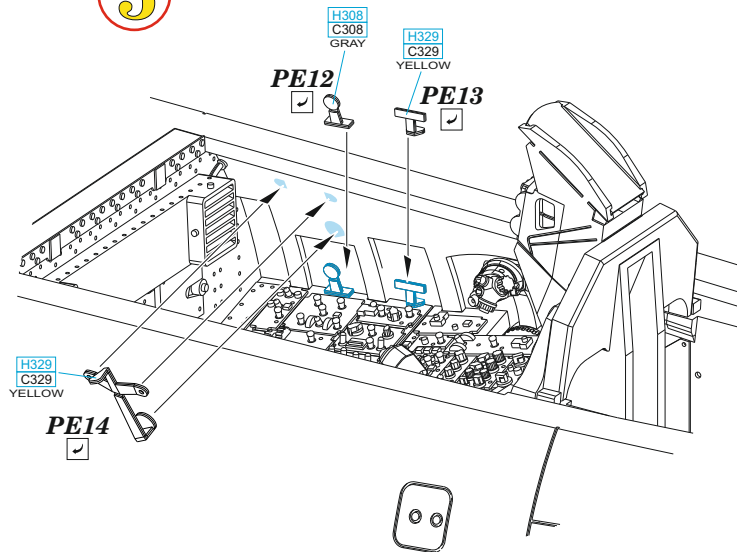


REMOVE ODSTRANIT	BEND OHNOT	SYMMETRICAL ASSEMBLY SYMETRICKÁ MONTÁŽ
GRIND OBROUSIT	OPTION VOLBA	SCRIBE THE PANEL AND HOLES RYTI
DRILL HOLE VRTAT OTVOR	REPLACE NAHRADIT	REVERSE SIDE OTOČIT

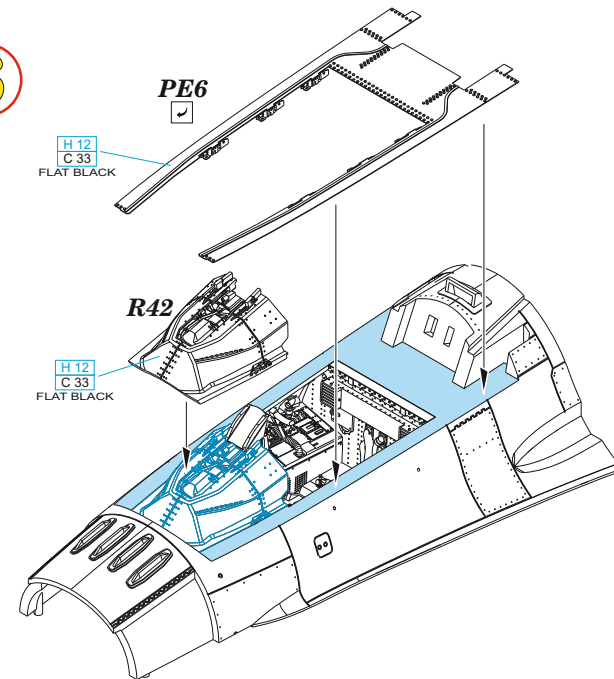
4



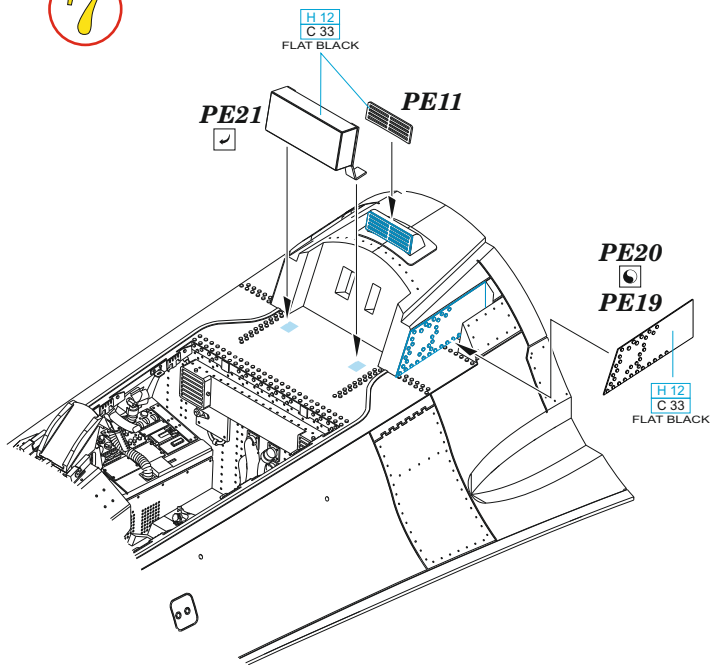
5



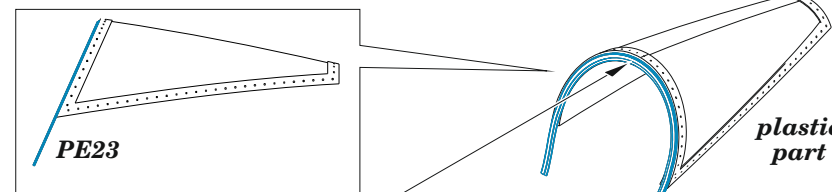
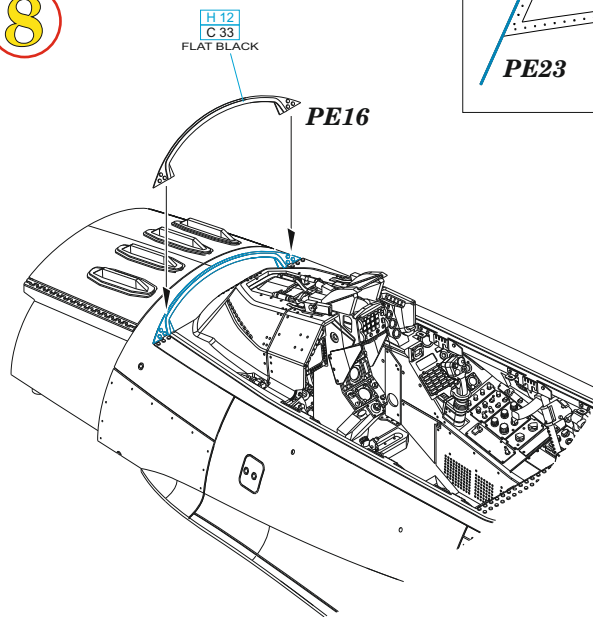
6



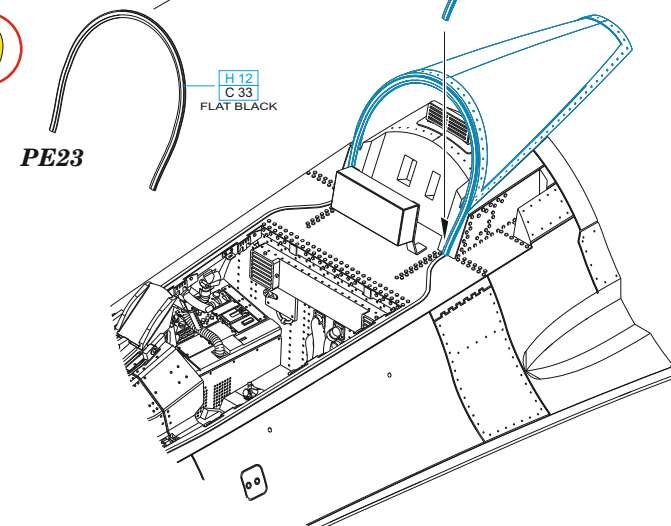
7



8

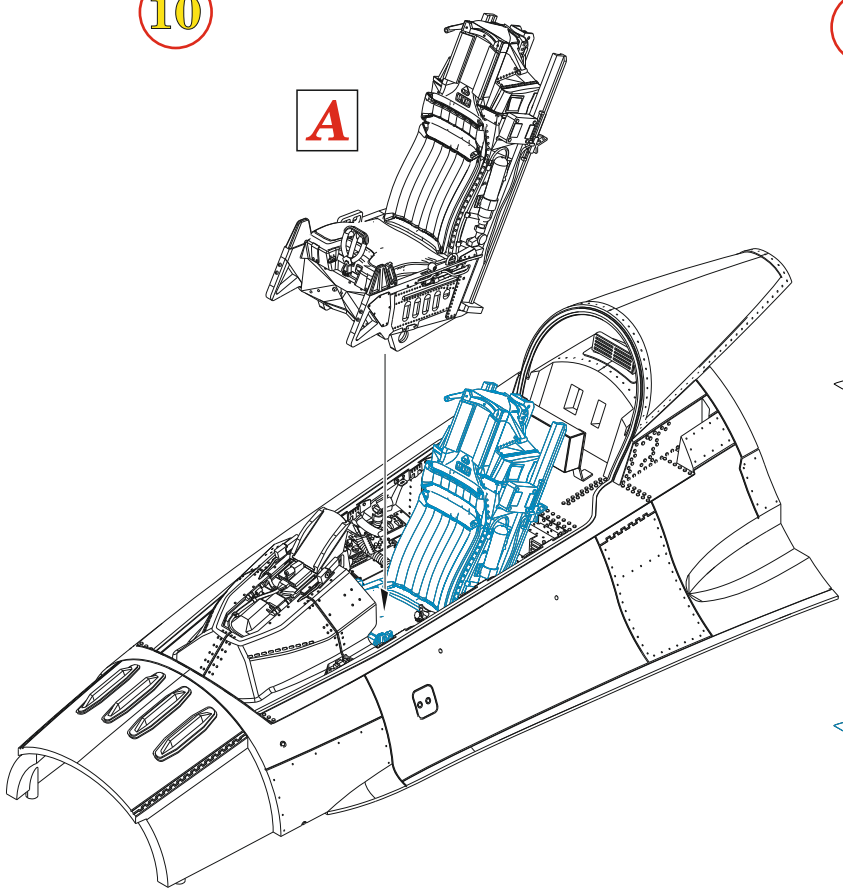


9

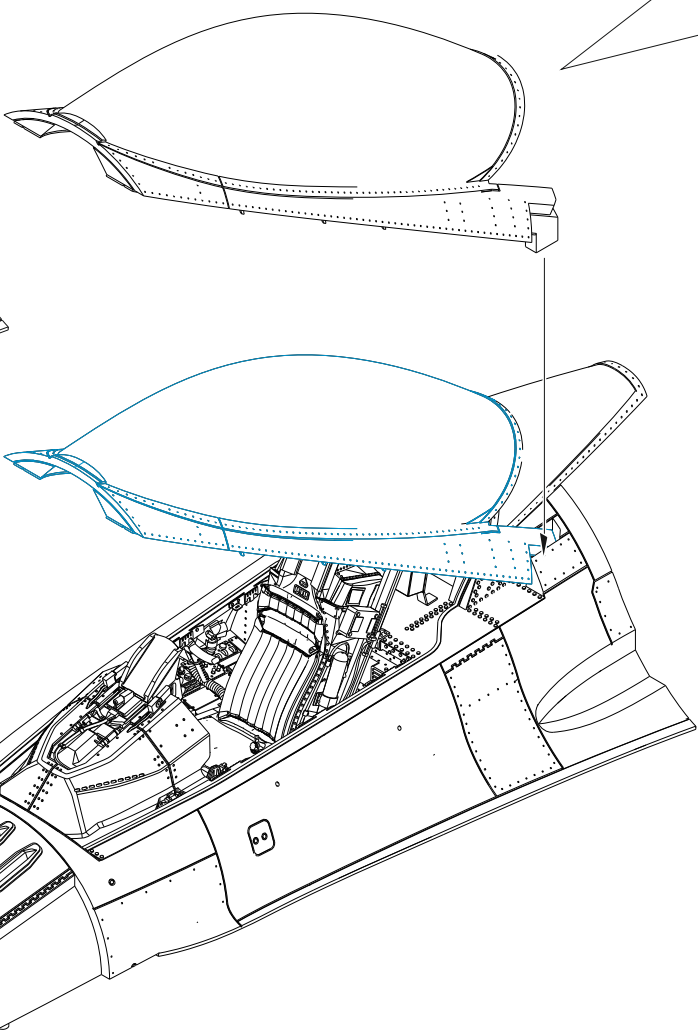


10

A



11



B

