

# 672 016 P-51 wheels

For Tamiya kit pro stavebnici Tamiya



1/72 scale

R1 2 pcs.



## COLOURS

GSI Creos (GUNZE)		TIRE BLACK	Mr.METAL COLOR	
AQUEOUS	Mr.COLOR			ALUMINIUM
H77	C137		MC218	

This product contains metal and resin detail parts for upgrading scale plastic models. When selecting this set make sure that it is for the kit mentioned in product name as these sets are made specifically for that kit. When upgrading the model some cutting or corrections may be necessary for parts to fit accurately. **WARNING!** This set contains small and sharp parts. Work carefully in a ventilated and well-lit room. Safety glasses are recommended. This product is not suitable for children below 14 years of age.

Tento výrobek obsahuje leptané a odlévané detaily pro úpravu a vylepšení plastického modelu. Při výběru sady kovových detailů zkontrolujte, zda je určena pro model, který chcete upravit. Model, pro který je sada určena, je uveden u názvu výrobku. Pro přesnou aplikaci kovových a odlévaných dílů může být zapotřebí upravit díly upravovaného modelu. **POZOR!** Sada obsahuje malé ostré díly. Pracujte ve větrané a dobře osvětlené místnosti. Doporučujeme použít ochranných brýlí. Tento výrobek není vhodný pro děti mladší 14 let.

**eduard**

435 21 Obrnice 170  
Czech Republic

www.eduard.com



# 672 016 P-51 wheels

For Eduard kit pro stavebnici Eduard

1/72

**BRASSIN**



**BRASSIN**

**eduard**



**BEST BRASS RESIN AROUND!**

 SYMMETRICAL ASSEMBLY  
SYMETRICKÁ MONTÁŽ

 REMOVE  
ODSTRANIT

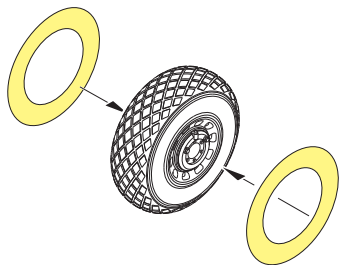
 BEND  
OHNOUT

 GRIND  
OBROUSIT

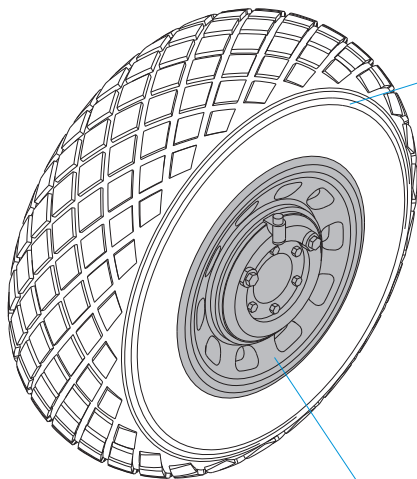
 OPTION  
VOLBA

 DRILL HOLE  
VRTAT OTVOR

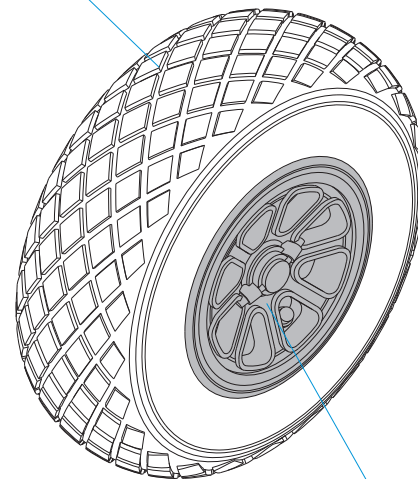
 REPLACE  
NAHRADIT



**R1**



**R1**



**MC218**  
ALUMINIUM