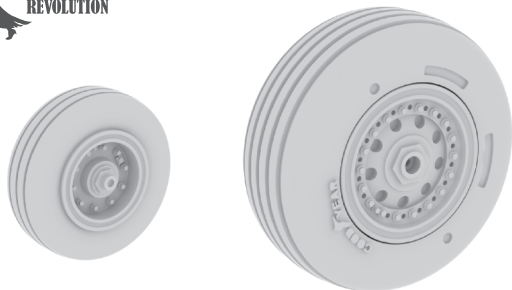




672 078 F-4J wheels
for Academy kit - pro stavebnici Academy

eduard
BRASSIN

1/72 scale



R1 2pcs.

R2 2pcs.



COLOURS

GSI Creos (GUNZE)			Mr.METAL COLOR	
AQUEOUS	Mr.COLOR	TIRE BLACK		
H177	C137	TIRE BLACK		
H318	C316	WHITE		

This product contains metal and resin detail parts for upgrading scale plastic models. When selecting this set make sure that it is for the kit mentioned in product name as these sets are made specifically for that kit. When upgrading the model some cutting or corrections may be necessary for parts to fit accurately. **WARNING!** This set contains small and sharp parts. Work carefully in a ventilated and well-lit room. Safety glasses are recommended. This product is not suitable for children below 14 years of age.

Tento výrobek obsahuje leptané a odlévané detaily pro úpravu a vylepšení plastického modelu. Při výběru sady kovových detailů zkontrolujte, zda je určena pro model, který chcete upravit. Model, pro který je sada určena, je uveden u názvu výrobku. Pro přesnou aplikaci kovových a odlévaných dílů může být zapotřebí upravit díly upravovaného modelu. **POZOR!** Sada obsahuje malé ostré díly. Pracujte ve větrané a dobře osvětlené místnosti. Doporučujeme použití ochranných brýlí. Tento výrobek není vhodný pro děti mladší 14 let.

eduard

435 21 Obrnice 170
Czech Republic

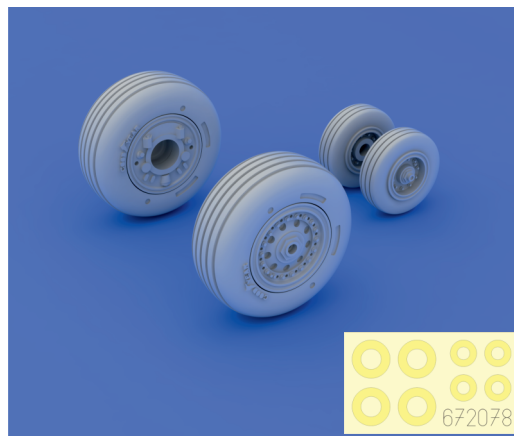
www.eduard.com



672 078 F-4J wheels
for Academy kit - pro stavebnici Academy

1/72

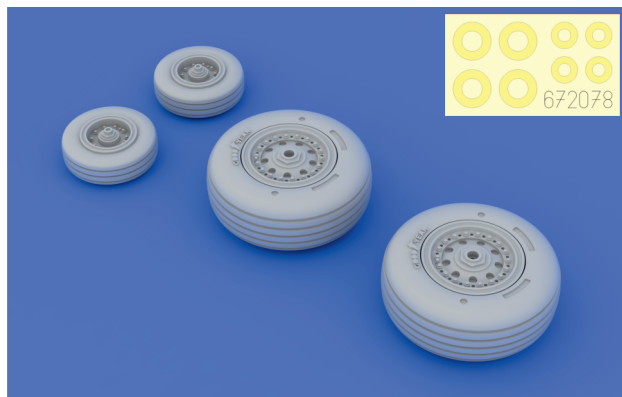
BRASSIN



BRASSIN

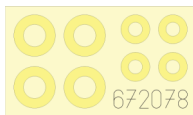


eduard

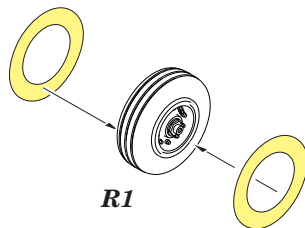


BEST BRASS RESIN AROUND!

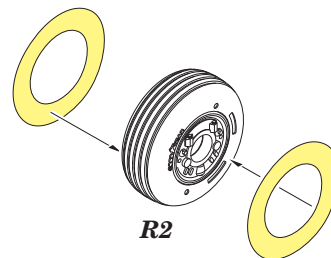
-  REMOVE
ODSTRANIT
-  BEND
OHNOUT
-  GRIND
OBROUSIT
-  OPTION
VOLBA
-  DRILL HOLE
VRTÁT OTVOR
-  REPLACE
NAHRADIT
-  SYMMETRICAL ASSEMBLY
SYMETRICKÁ MONTÁŽ
-  SCRIBE THE PANEL AND HOLES
RYTI
-  REVERSE SIDE
OTOČIT



2 pcs.

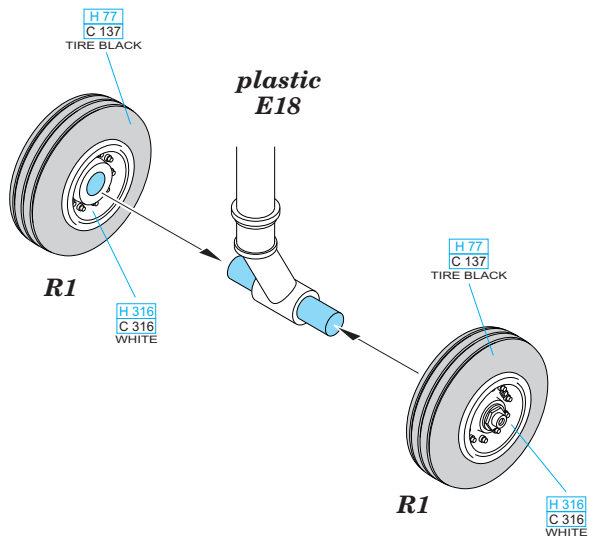


R1



R2

1



R1

plastic
E18

H 77
C 137
TIRE BLACK

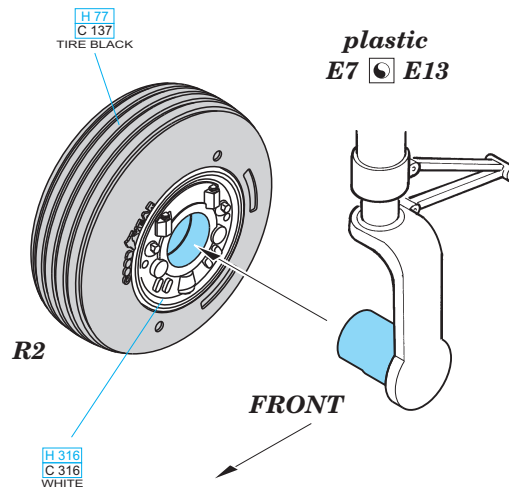
H 77
C 137
TIRE BLACK

H 316
C 316
WHITE

R1

H 316
C 316
WHITE

2



R2

plastic
E7  E13

H 77
C 137
TIRE BLACK

FRONT

H 316
C 316
WHITE