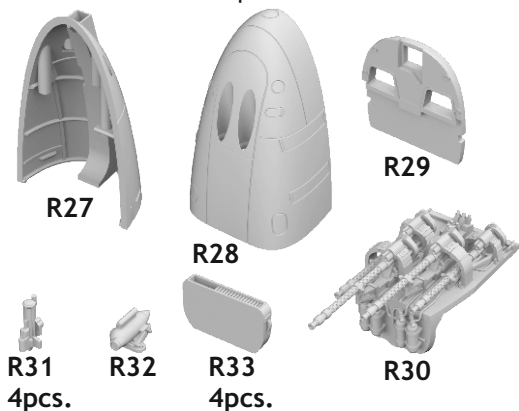
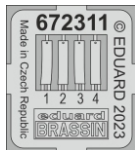


672 311 Bf 110E nose guns

for Eduard kit - pro stavebnici Eduard

eduard
BRASSIN *Print*

1/72 scale



COLOURS

GSI Creos (GUNZE)		Mr.METAL COLOR	
AQUEOUS	Mr.COLOR	Mr.METAL COLOR	
[H 10]	[C 10] COPPER	[MC214]	DARK IRON
[H 70]	[C 60] RLM02 GRAY		

This product contains metal and resin detail parts for upgrading scale plastic models. When selecting this set make sure that it is for the kit mentioned in product name as these sets are made specifically for that kit. When upgrading the model some cutting or corrections may be necessary for parts to fit accurately. **WARNING!** This set contains small and sharp parts. Work carefully in a ventilated and well-lit room. Safety glasses are recommended. This product is not suitable for children below 14 years of age.

Tento výrobek obsahuje leptané a odlévané detaily pro úpravu a vylepšení plastického modelu. Při výběru sady kovových detailů zkontrolujte, zda je určena pro model, který chcete upravit. Model, pro který je sada určena, je uveden u názvu výrobku. Pro přesnou aplikaci kovových a odlévaných dílů může být zapotřebí upravit díly upravovaného modelu. **POZOR!** Sada obsahuje malé ostré díly. Pracujte ve větrané a dobře osvětlené místnosti. Doporučujeme použití ochranných brýlí. Tento výrobek není vhodný pro děti mladší 14 let.

eduard

435 21 Obrnice 170
Czech Republic

www.eduard.com
14,95

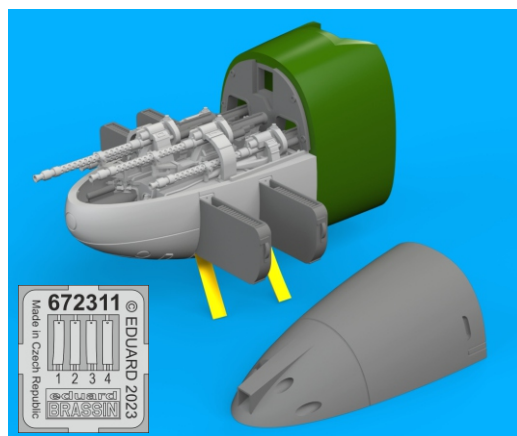


672 311

Bf 110E nose guns
for Eduard kit - pro stavebnici Eduard

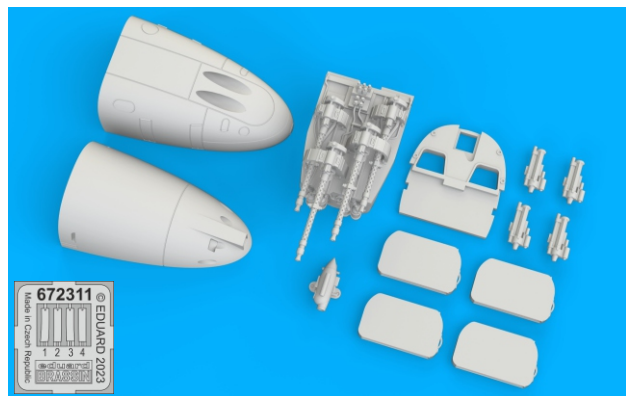
1/72

BRASSIN



BRASSIN

eduard

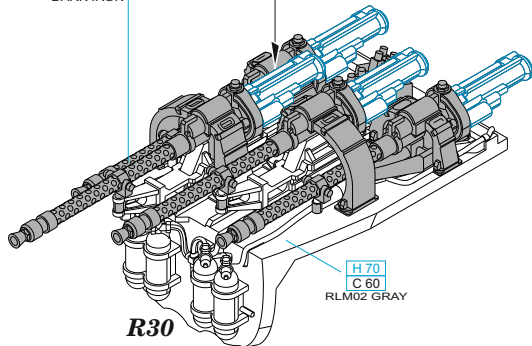


BEST BRASS RESIN AROUND!

1

R31
4pcs.

MC214
DARK IRON

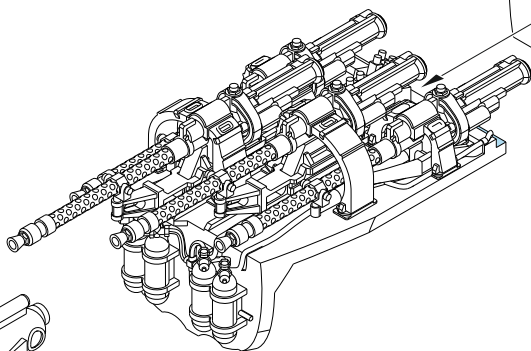


R30

H70
C 60
RLM02 GRAY

2

R29



H70
C 60
RLM02 GRAY

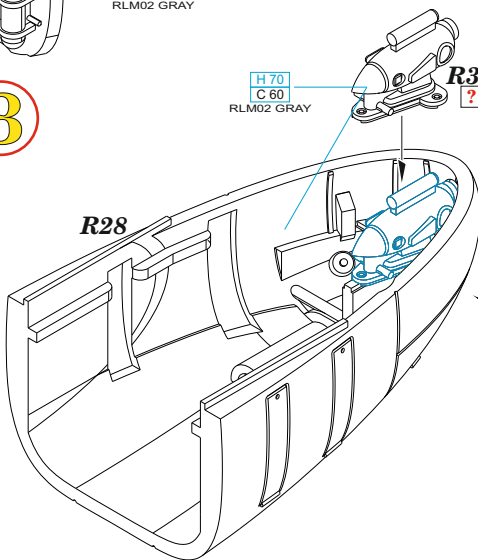
3

H70
C 60
RLM02 GRAY

R32

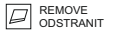
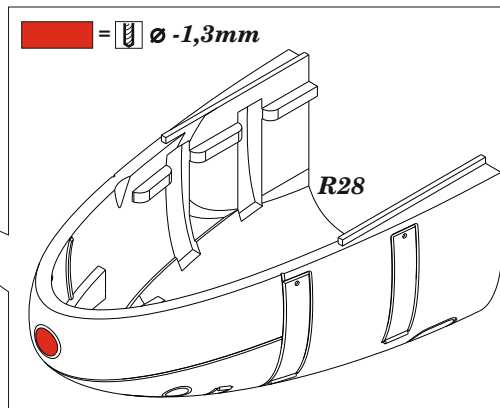
?

R28



 =  $\varnothing - 1,3mm$

R28



REMOVE

ODSTRANIT



BEND

OHNOUT



GRIND

OBROUSIT



OPTION

VOLBA



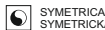
DRILL HOLE

VRTAT OTVOR



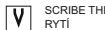
REPLACE

NAHRADIT



SYMMETRICAL ASSEMBLY

SYMETRICKA MONTAZ



SCRIBE THE PANEL AND HOLES

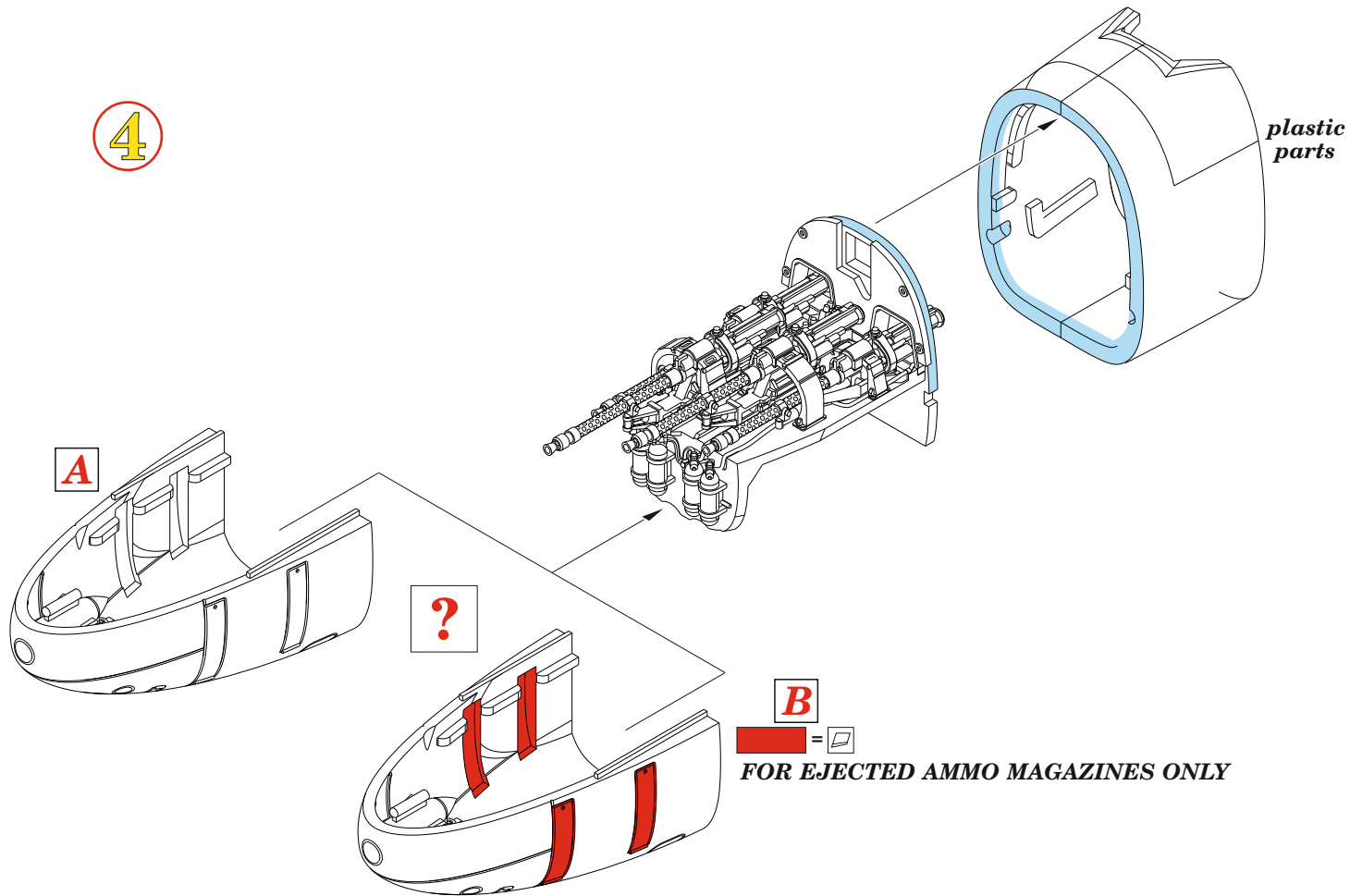
RYTI



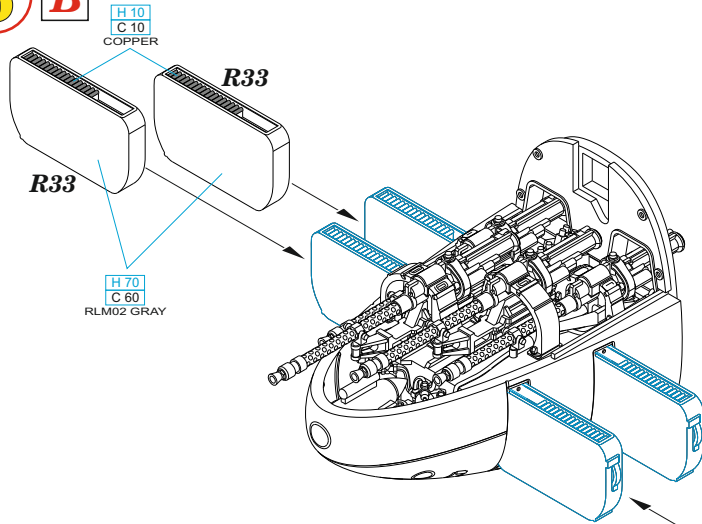
REVERSE SIDE

OTOCTI

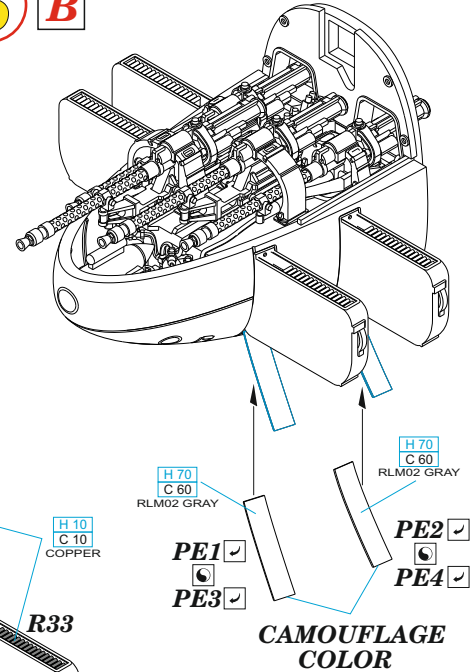
4



5 **B**



6 **B**



7

