

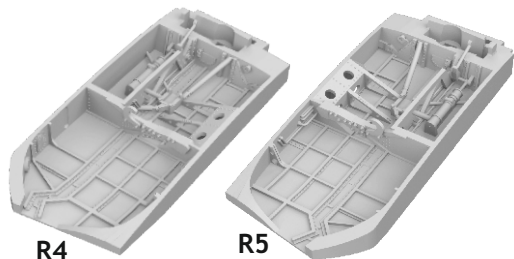
672 345 F6F wheel bays

for Eduard kit - pro stavebnici Eduard

eduard
BRASSIN

Print

1/72 scale



R4

R5



R6



R7

COLOURS

GSI Creos (GUNZE)		Mr.METAL COLOR	
AQUEOUS	Mr.COLOR	Mr.METAL COLOR	
[H 54]	[C365]	NAVY BLUE	
[H316]	[C316]	WHITE	

This product contains metal and resin detail parts for upgrading scale plastic models. When selecting this set make sure that it is for the kit mentioned in product name as these sets are made specifically for that kit. When upgrading the model some cutting or corrections may be necessary for parts to fit accurately. **WARNING!** This set contains small and sharp parts. Work carefully in a ventilated and well-lit room. Safety glasses are recommended. This product is not suitable for children below 14 years of age.

Tento výrobek obsahuje leptané a odlévané detaily pro úpravu a vylepšení plastického modelu. Při výběru sady kovových detailů zkontrolujte, zda je určena pro model, který chcete upravit. Model, pro který je sada určena, je uveden u názvu výrobku. Pro přesnou aplikaci kovových a odlévaných dílů může být zapotřebí upravit díly upravovaného modelu. **POZOR!** Sada obsahuje malé ostré díly. Pracujte ve větrané a dobře osvětlené místnosti. Doporučujeme použití ochranných brýlí. Tento výrobek není vhodný pro děti mladší 14 let.

eduard

www.eduard.com

9,95

435 21 Obrnice 170

Czech Republic



672 345

F6F wheel bays

for Eduard kit - pro stavebnici Eduard

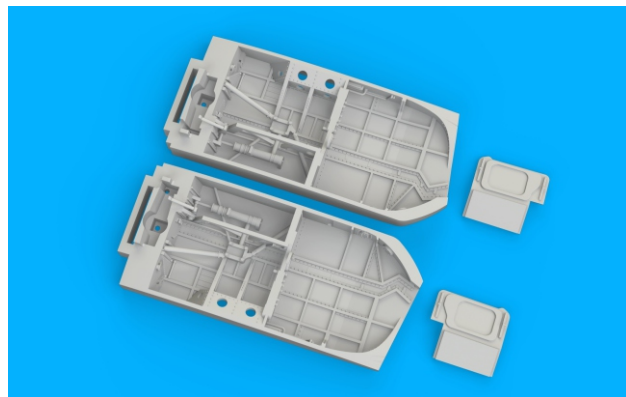
1/72

BRASSIN



BRASSIN

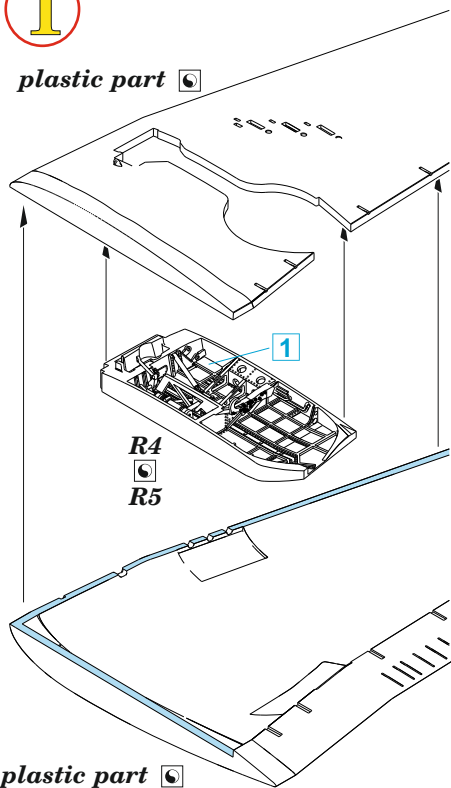
eduard



BEST BRASS RESIN AROUND!

1

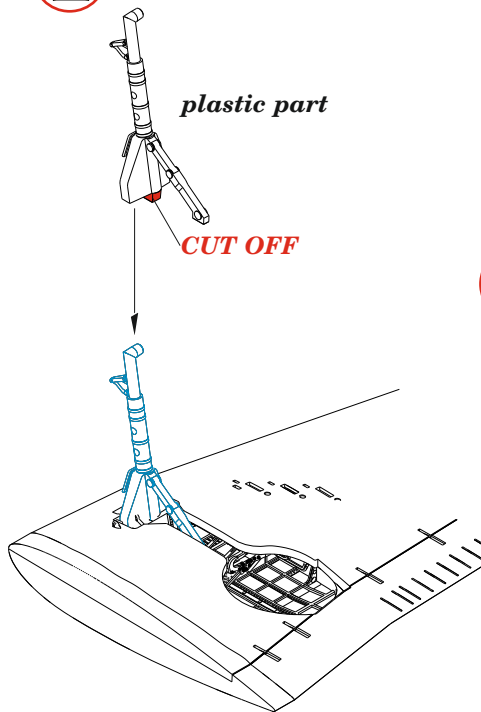
plastic part



2

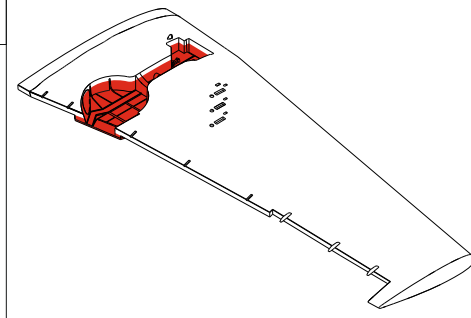
plastic part

CUT OFF



1 =

H316 - F6F-3
 C316 WHITE
 H 54 - F6F-5
 C365 NAVY BLUE

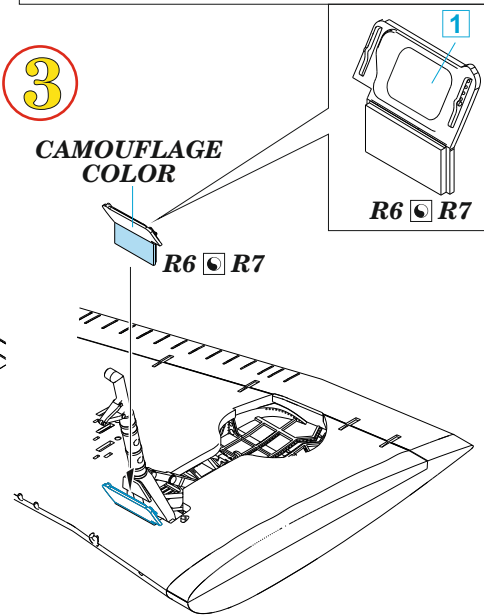


3

CAMOUFLAGE COLOR

R6 R7

R6 R7



- | | | |
|---------------------------|---------------------|---|
| REMOVE
ODSTRANIT | BEND
OHNOUT | SYMMETRICAL ASSEMBLY
SYMETRICKÁ MONTÁŽ |
| GRIND
OBROUSIT | OPTION
VOLBA | SCRIBE THE PANEL AND HOLES
RYTI |
| DRILL HOLE
VRTÁT OTVOR | REPLACE
NAHRADIT | REVERSE SIDE
OTOČIT |