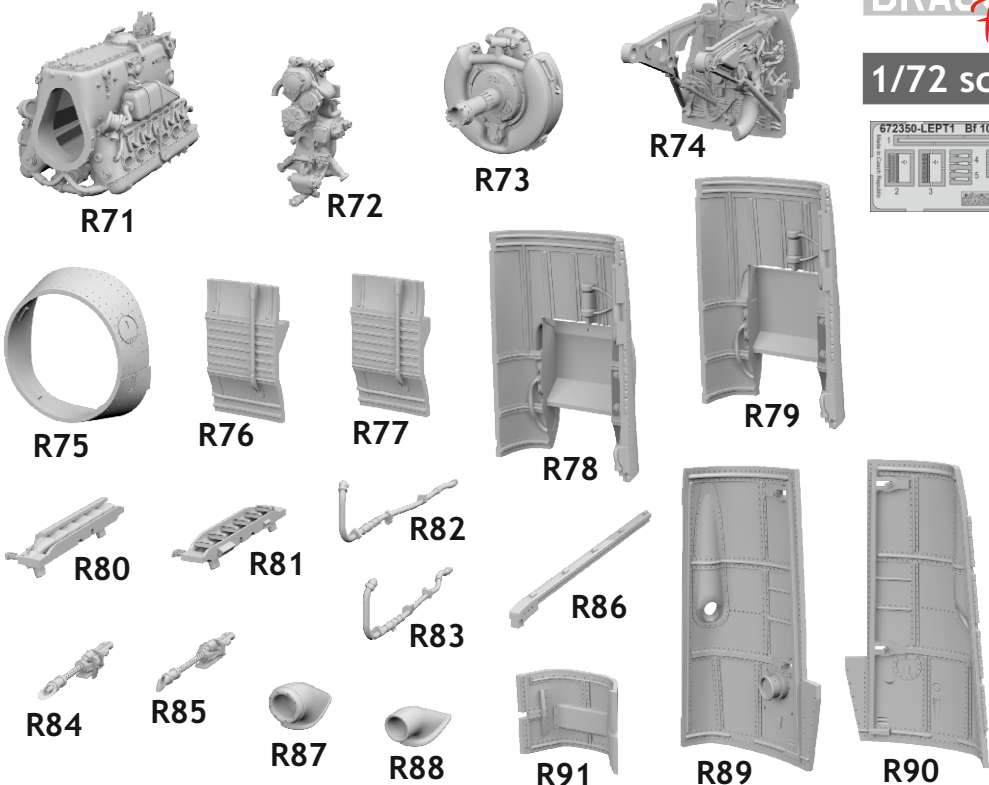


672 350 Bf 109F engine

for Eduard kit - pro stavebnici Eduard



eduard
BRASSIN
Print

1/72 scale



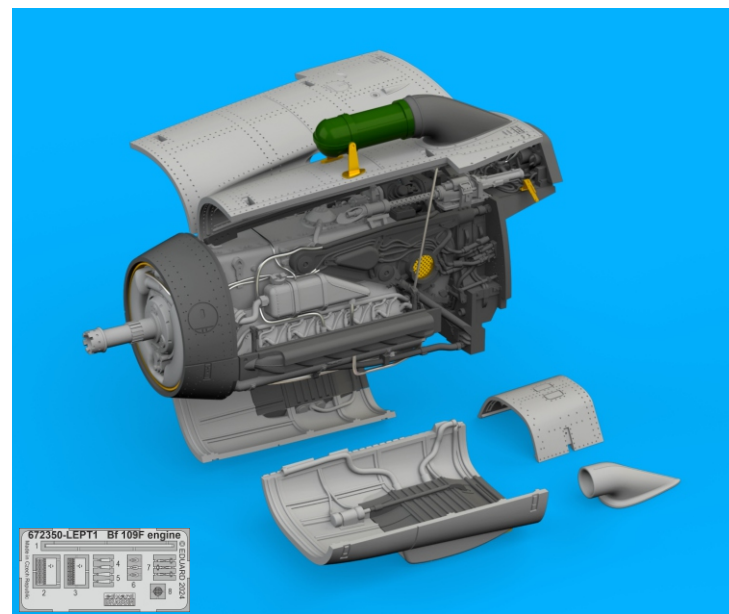
672 350

Bf 109F engine

for Eduard kit - pro stavebnici Eduard

1/72

BRASSIN



BRASSIN

eduard

COLOURS

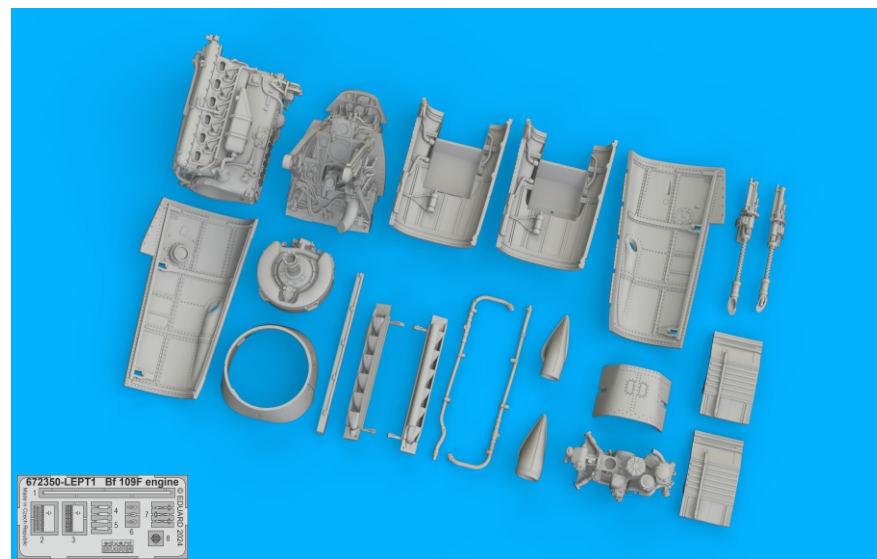
GSI Creos (GUNZE)		Mr.METAL COLOR	
AQUEOUS	Mr.COLOR		
H 8	C 8	SILVER	SM206 SUPER CHROME SILVER 2
H 12	C 33	FLAT BLACK	MC214 DARK IRON
H 70	C 60	RLM02 GRAY	
	C 92	SEMI GLOSS BLACK	
H413	C113	RLM04 YELLOW	

This product contains metal and resin detail parts for upgrading scale plastic models. When selecting this set make sure that it is for the kit mentioned in product name as these sets are made specifically for that kit. When upgrading the model some cutting or corrections may be necessary for parts to fit accurately. **WARNING!** This set contains small and sharp parts. Work carefully in a ventilated and well-lit room. Safety glasses are recommended. This product is not suitable for children below 14 years of age.

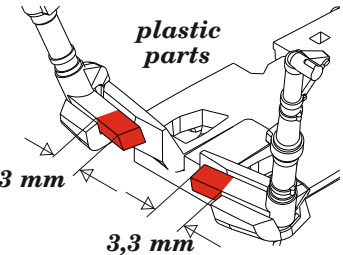
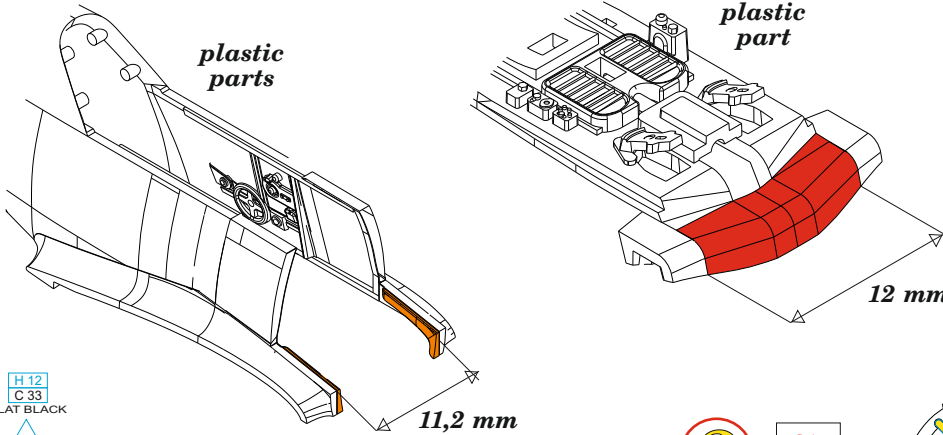
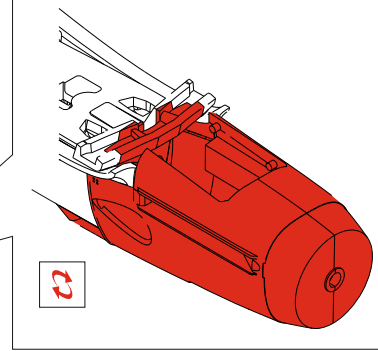
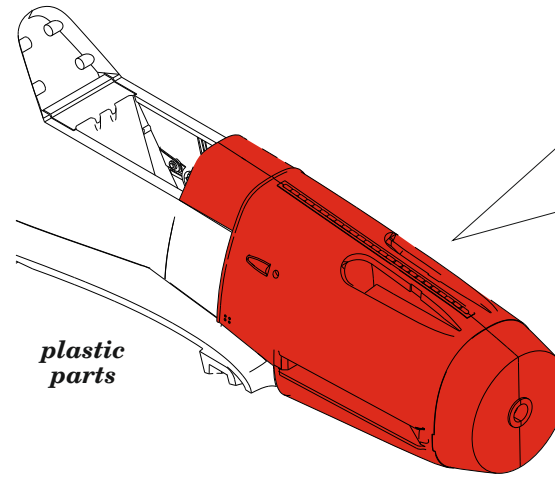
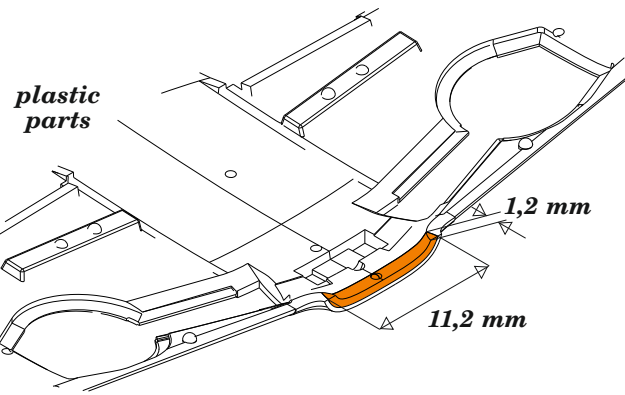
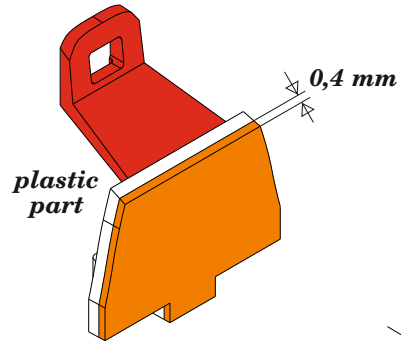
Tento výrobek obsahuje leptané a odlévané detaily pro úpravu a vylepšení plastického modelu. Při výběru sady kovových detailů zkontrolujte, zda je určena pro model, který chcete upravit. Model, pro který je sada určena, je uveden u názvu výrobku. Pro přesnou aplikaci kovových a odlévaných dílů může být zapotřebí upravit díly upravovaného modelu. **POZOR!** Sada obsahuje malé ostré díly. Pracujte ve větrané a dobře osvětlené místnosti. Doporučujeme použití ochranných brýlí. Tento výrobek není vhodný pro děti mladší 14 let.

eduard
435 21 Obrnice 170
Czech Republic
www.eduard.com

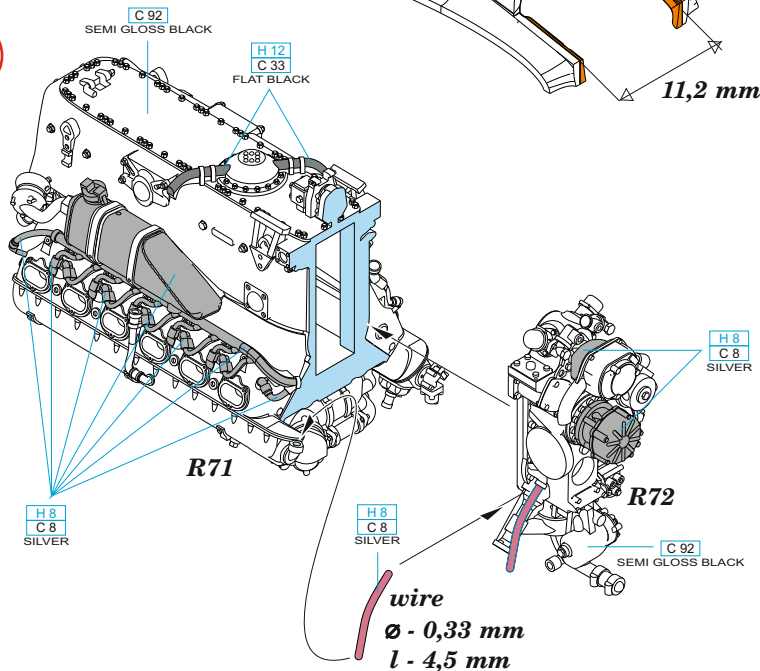
www.eduard.com
29,95



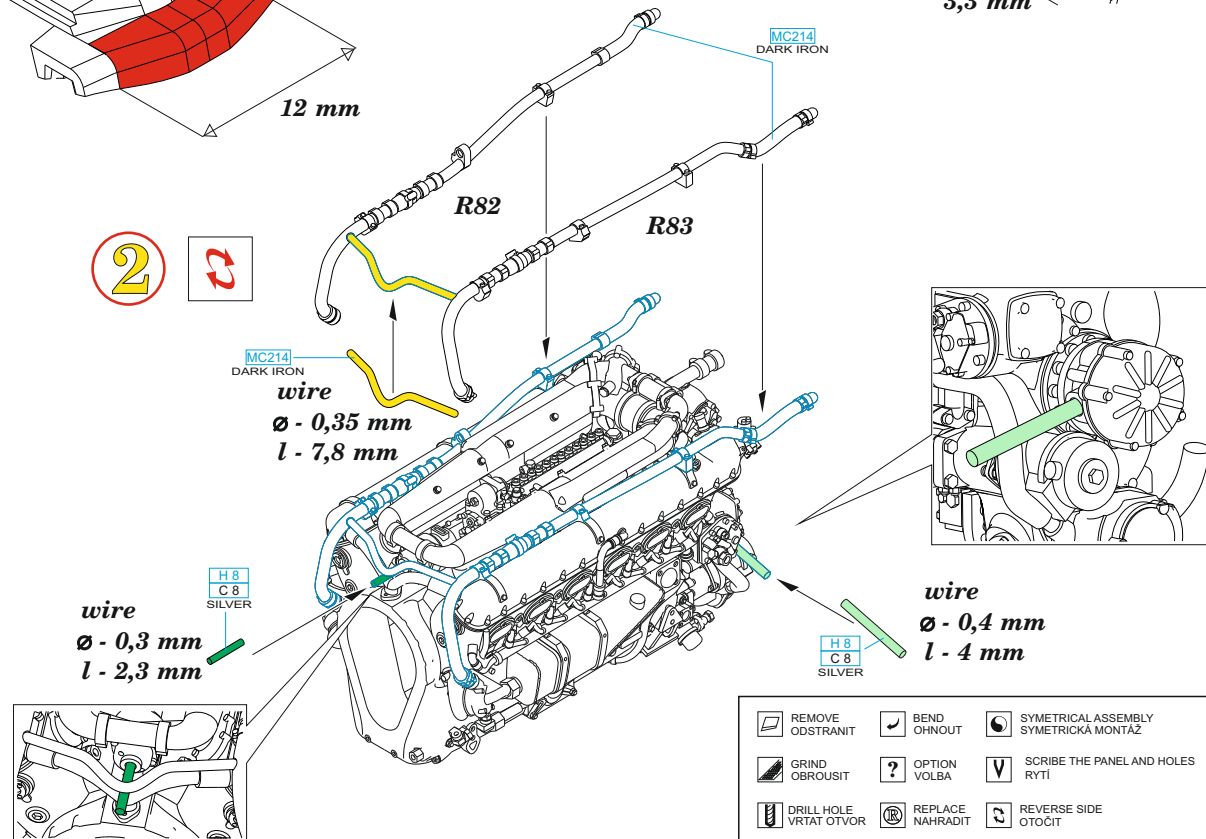
BEST ~~BRASS~~ RESIN AROUND!



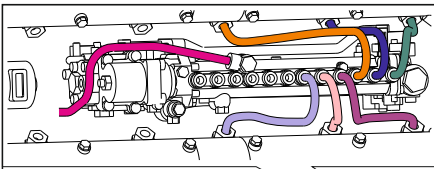
1



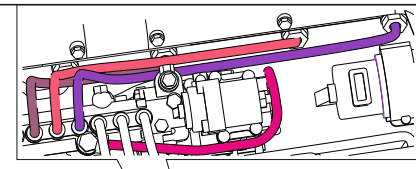
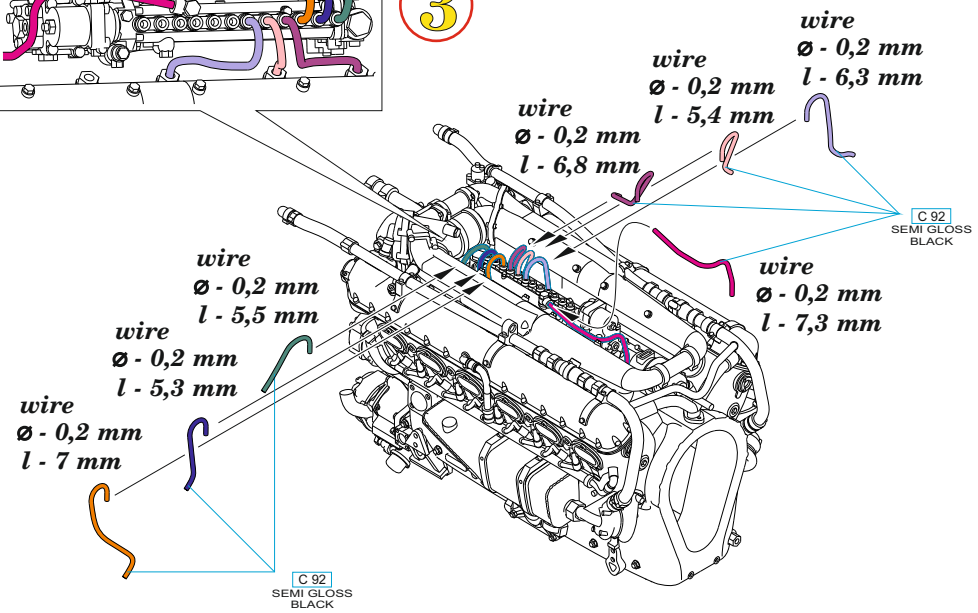
2



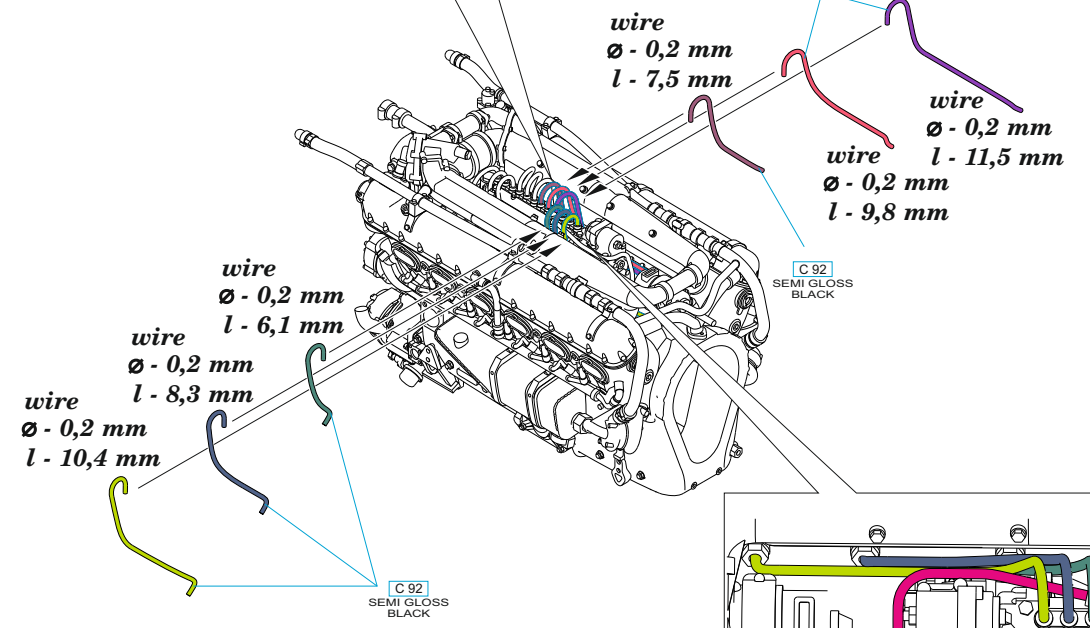
REMOVE ODSTRANIT	BEND OHNOUIT	SYMMETRICAL ASSEMBLY SYMETRICKÁ MONTÁŽ
GRIND OBROUSIT	OPTION VOLBA	SCRIBE THE PANEL AND HOLES RYTI
DRILL HOLE VRTAT OTVOR	REPLACE NAHRADIT	REVERSE SIDE OTOČIT



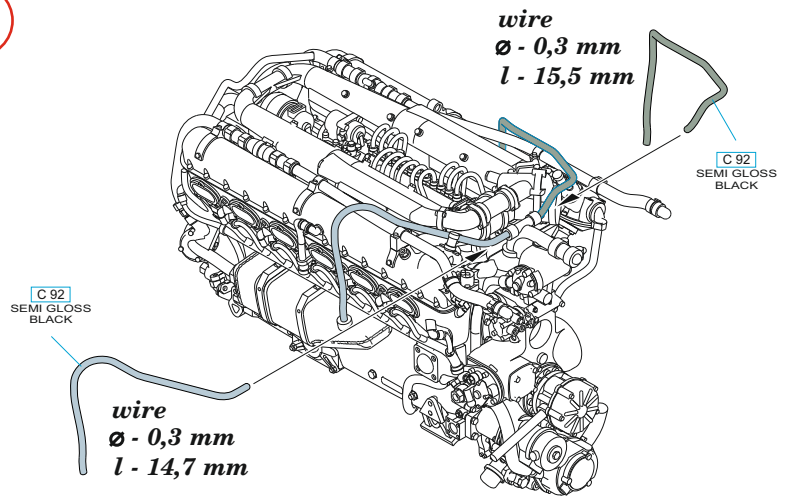
3



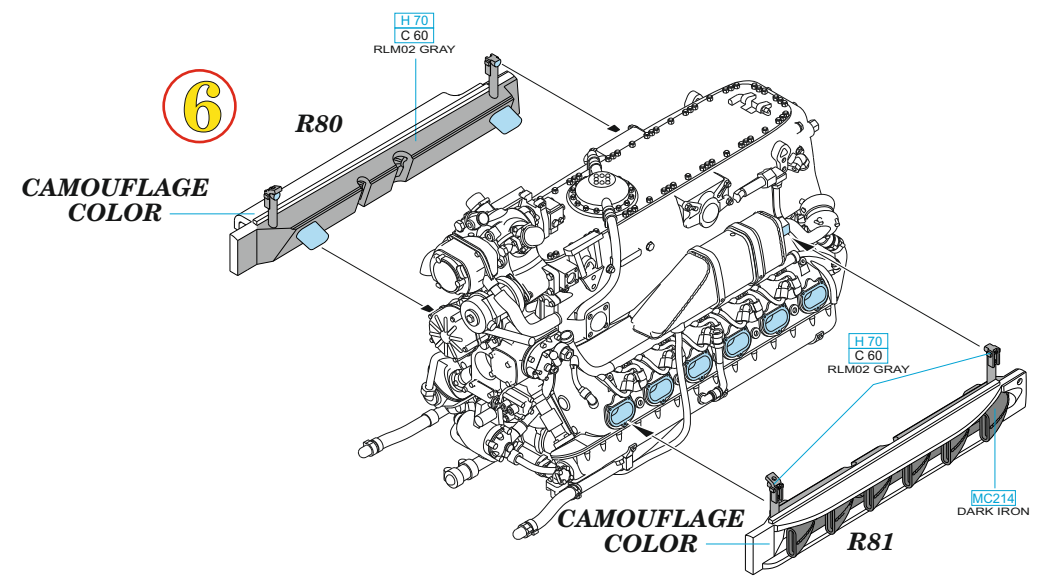
4



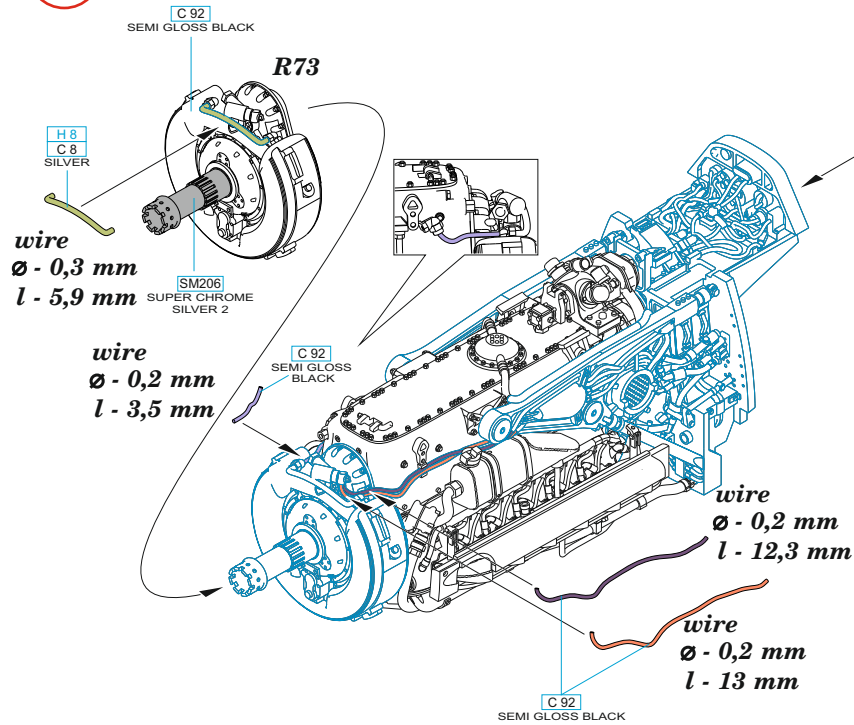
5



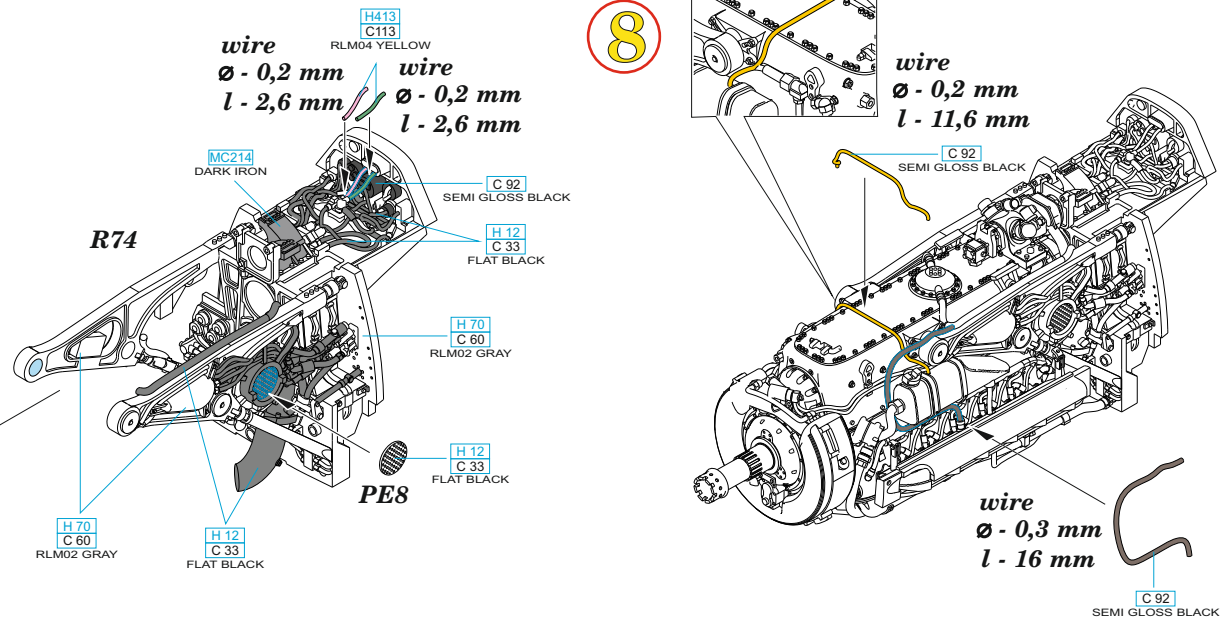
6



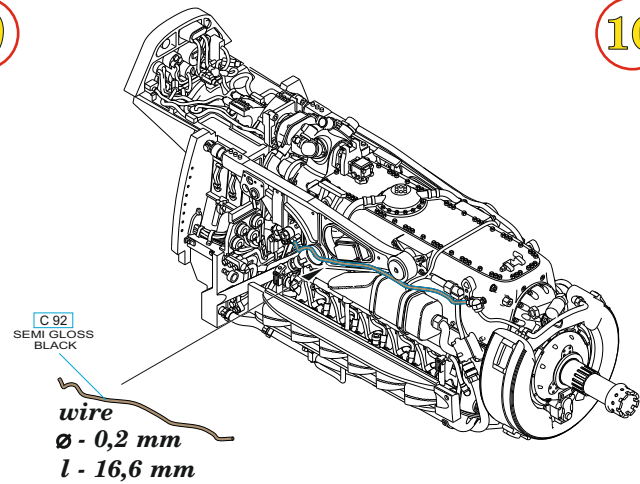
7



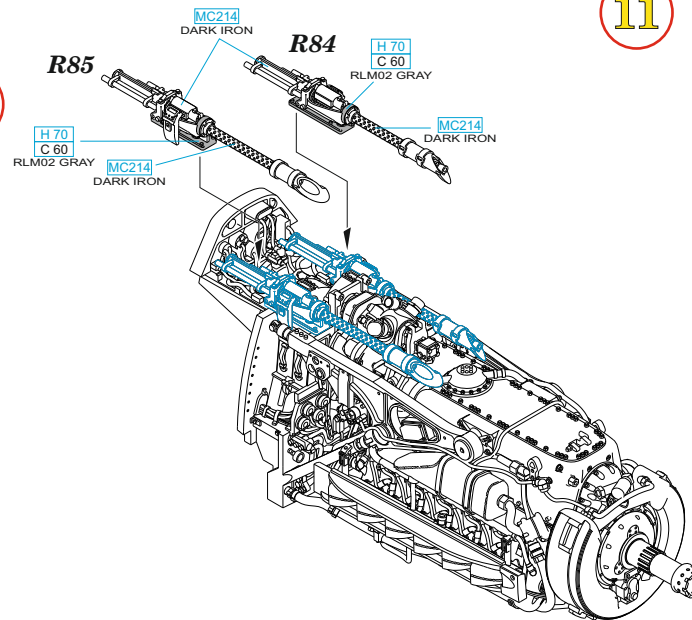
8



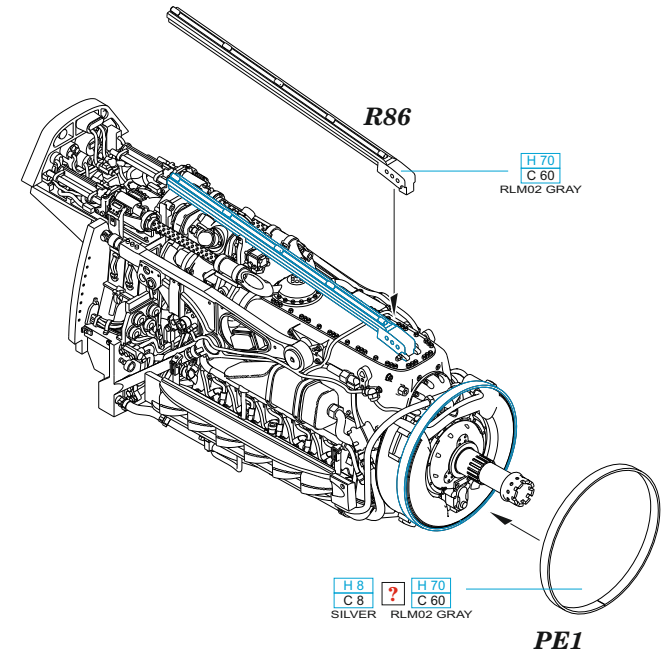
9



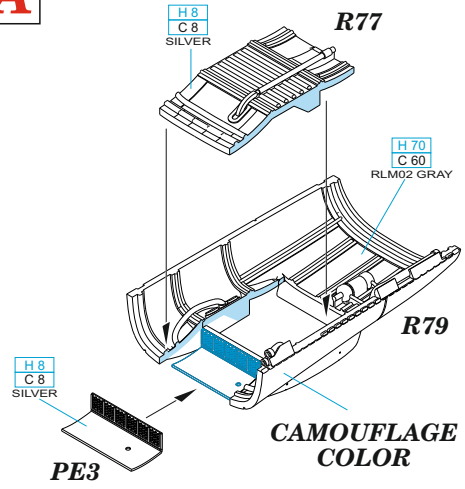
10



11

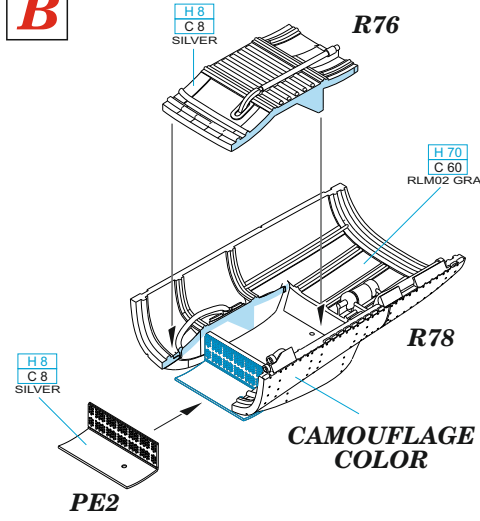


A

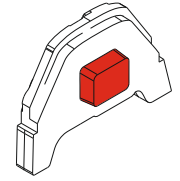


B

?

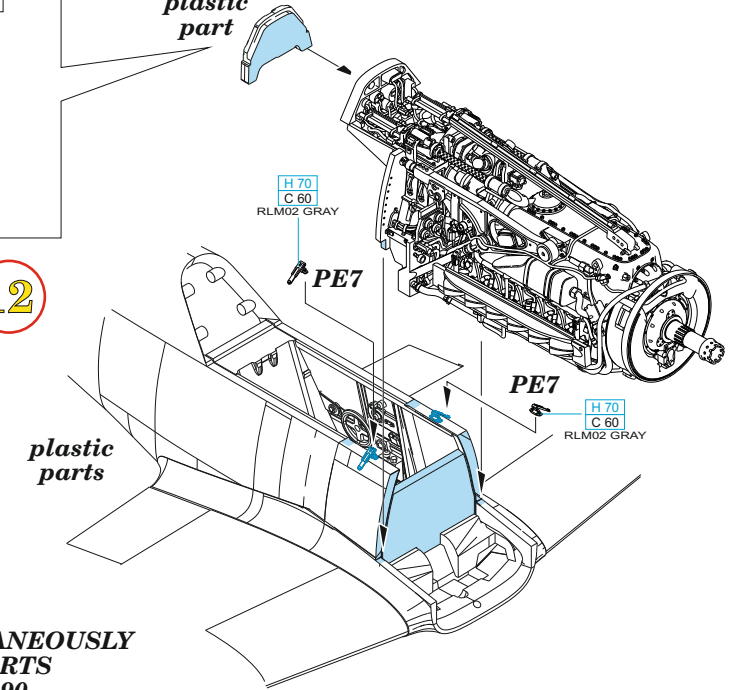


Red square symbol =



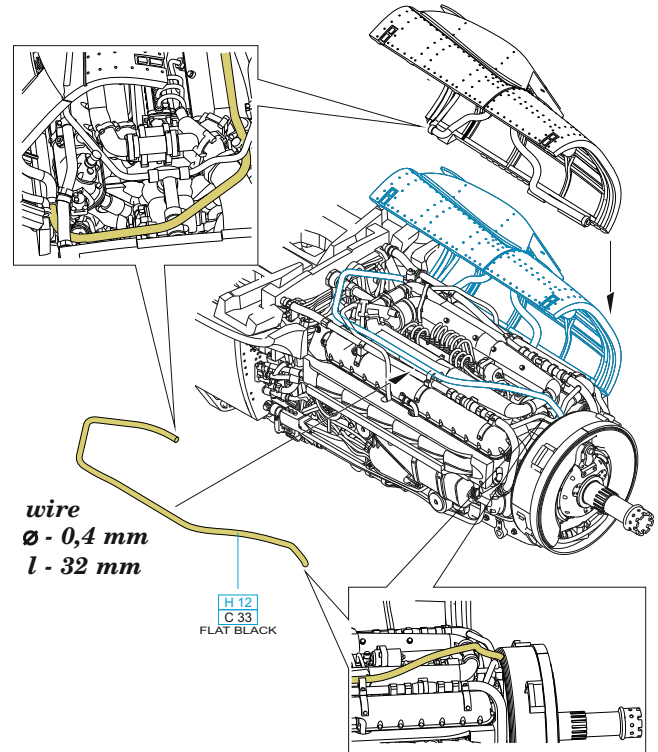
plastic part

12



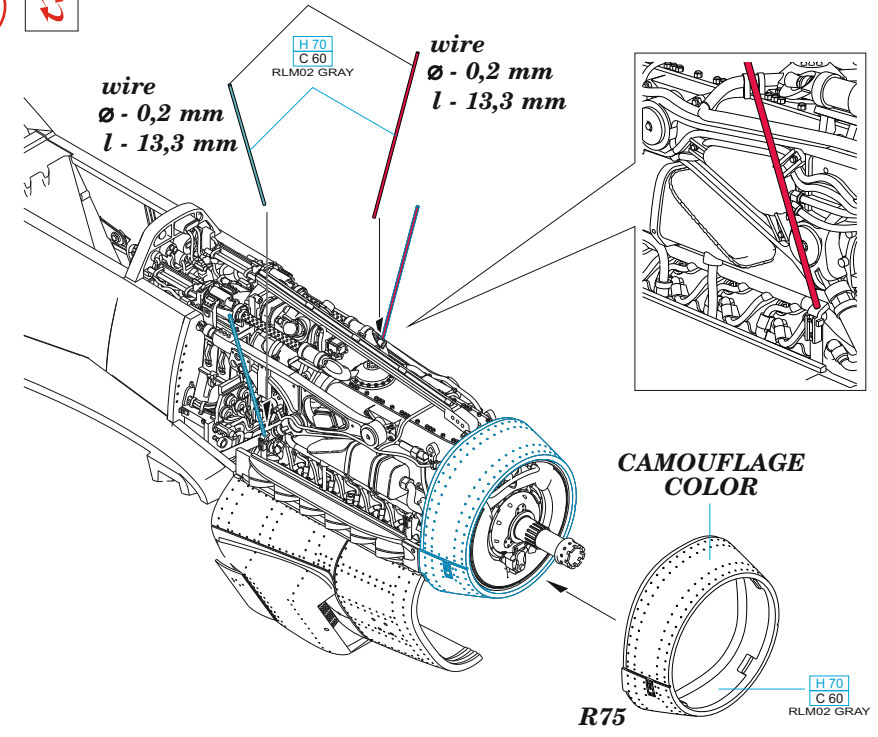
13

A ? B

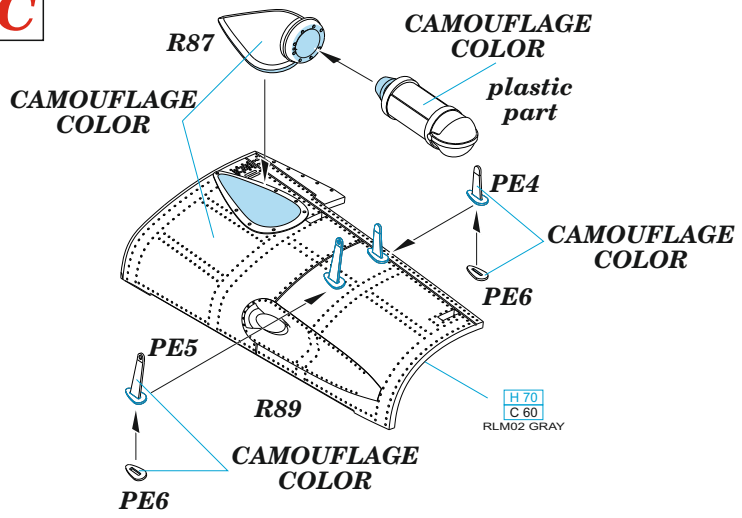


14

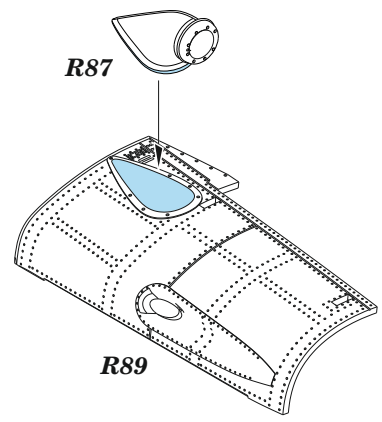
GLUE SIMULTANEOUSLY WITH PARTS R89, R90



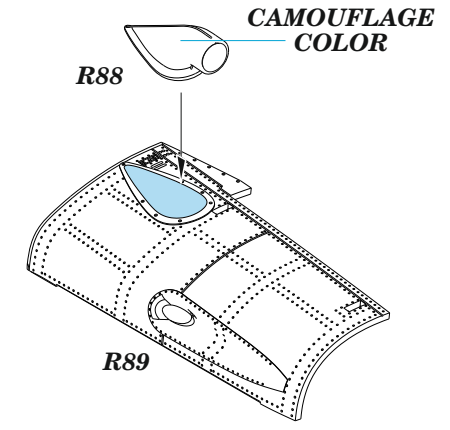
C



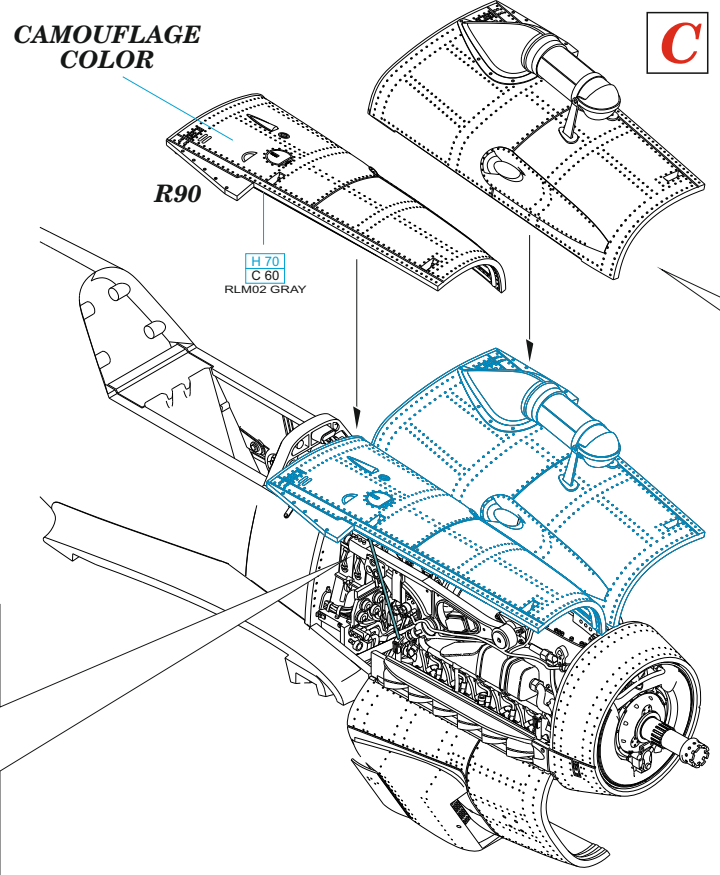
D



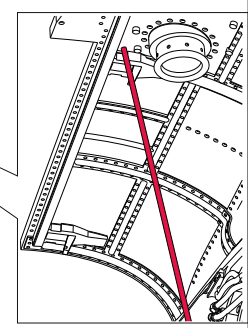
E



15



C ? D ? E



16

