

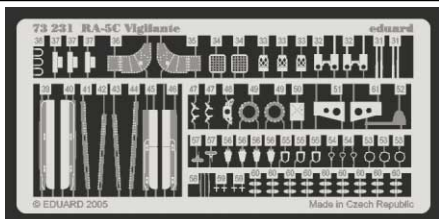


# RA-5C Vigilante

1/72 scale detail set for Trumpeter kit • sada detailů pro model 1/72 Trumpeter

eduard

73 231



73 231 RA-5C Vigilante  
Film

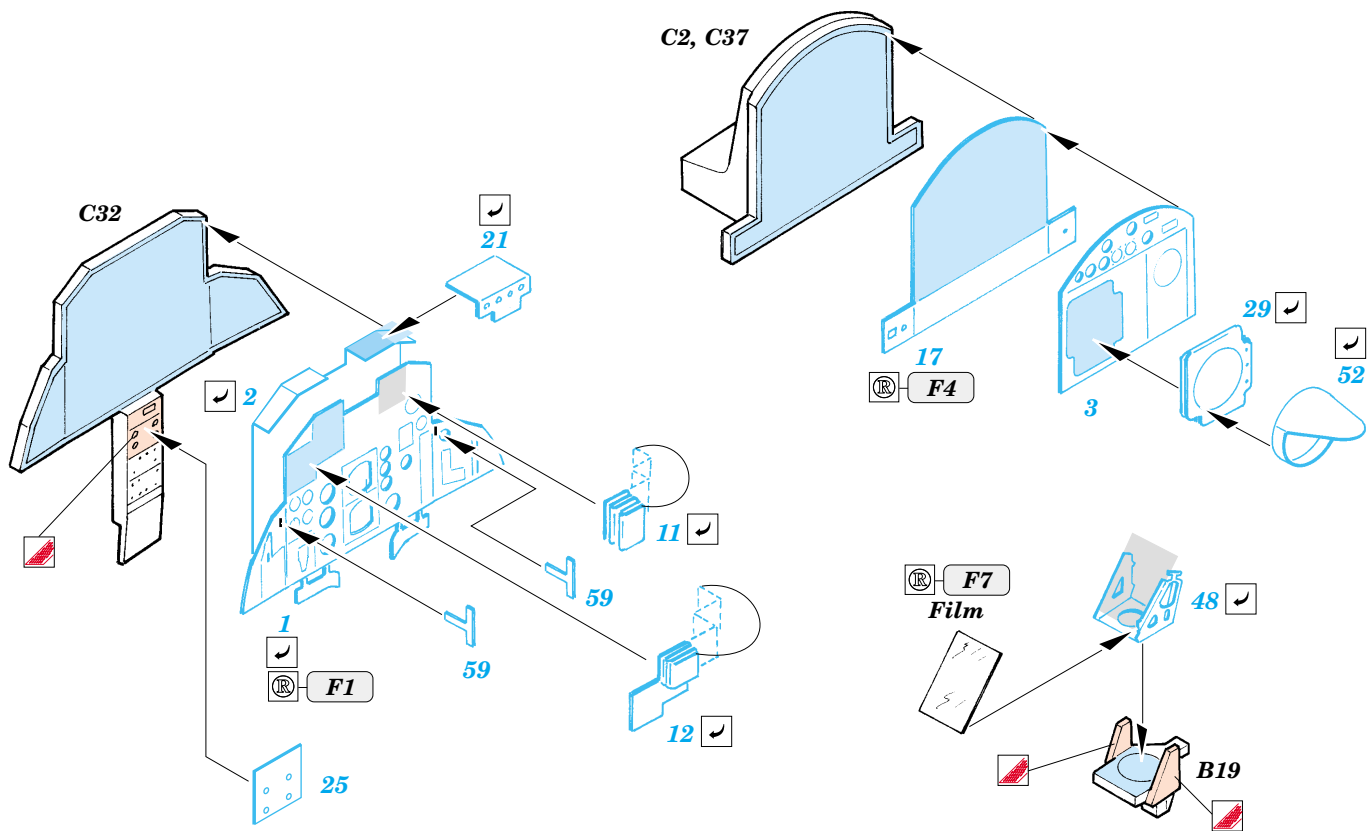
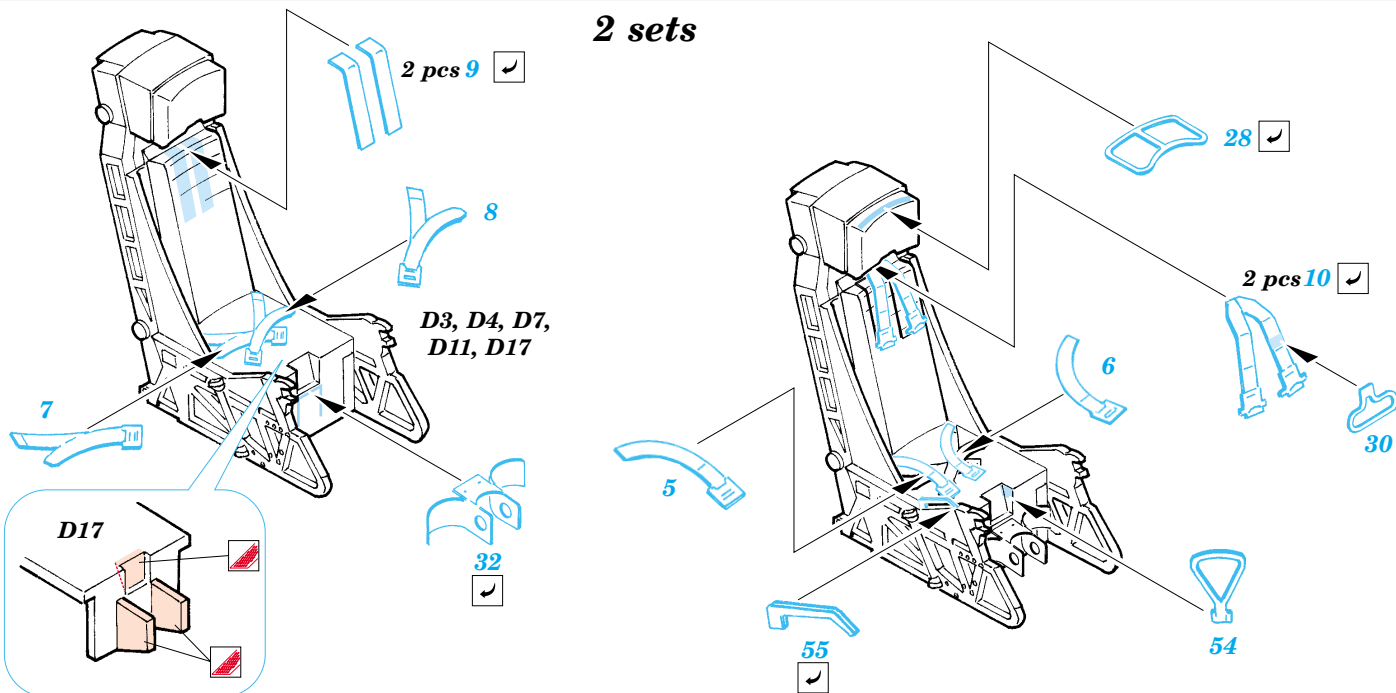
- APPLY EXPRESS MASK AND PAINT BEFORE GLUING  
POUŽIT EXPRESS MASK NABARVIT PŘED SLEPENÍM
- SYMMETRICAL ASSEMBLY  
SYMETRICKÁ MONTÁŽ
- REMOVE  
ODSTRANIT
- GRIND  
OBROUSIT
- DRILL HOLE  
VRTAT OTVOR
- BEND  
OHNOUT
- OPTION  
VOLBA
- REPLACE  
NAHRADIT

ORIGINAL KIT PARTS  
PŮVODNÍ DÍLY STAVEBNICE

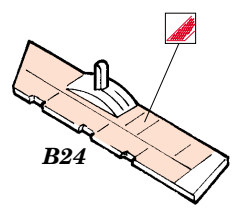
PHOTO-ETCHED PARTS  
LEPTANÉ DÍLY

PARTS TO BE REMOVED  
DÍLY K ODSTRANĚNÍ

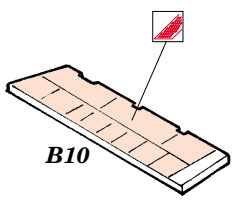
FILL  
TMELIT



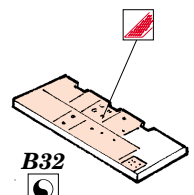
Cockpit 33 [check] [circle with dot] [circle with X] B26



B24

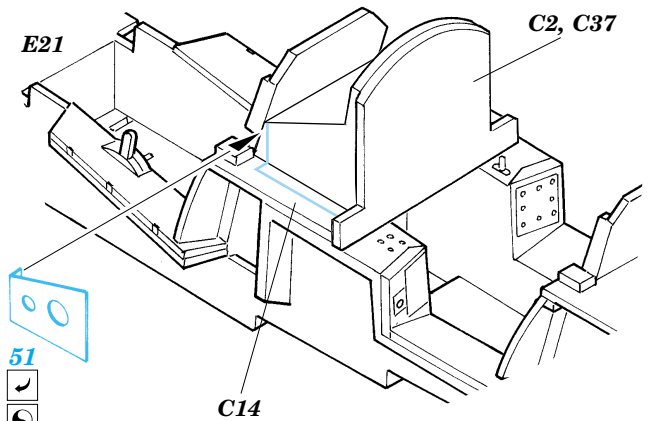
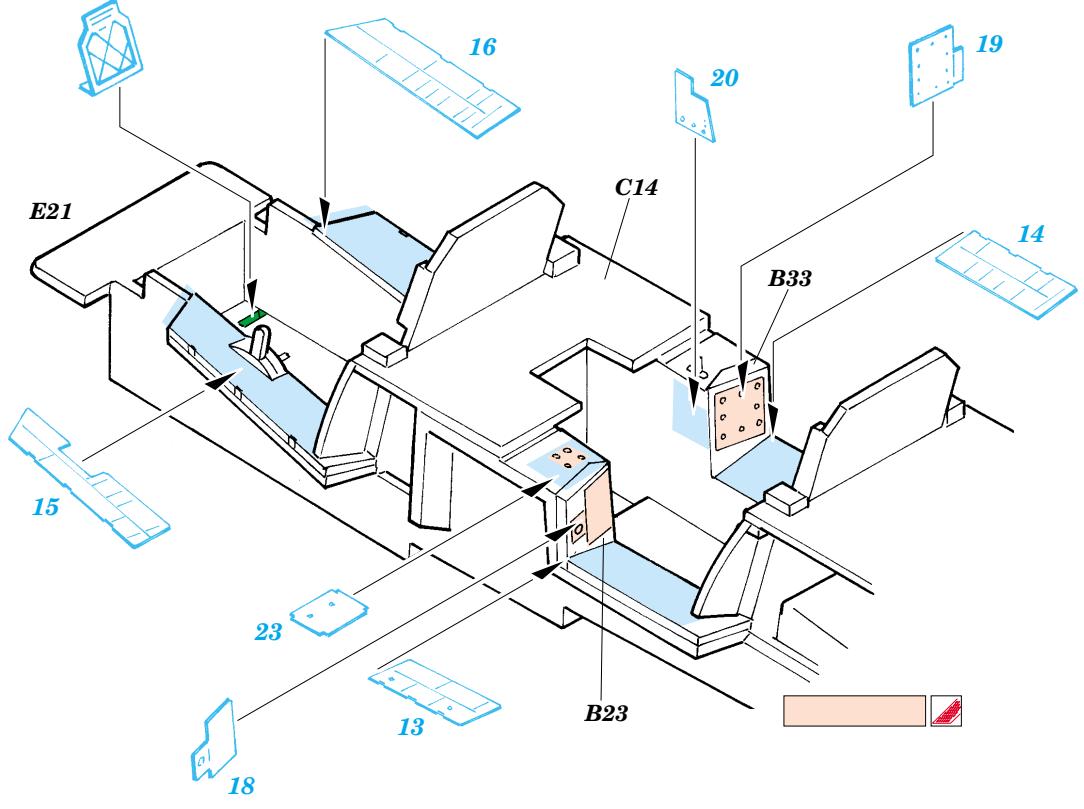


B10



B32

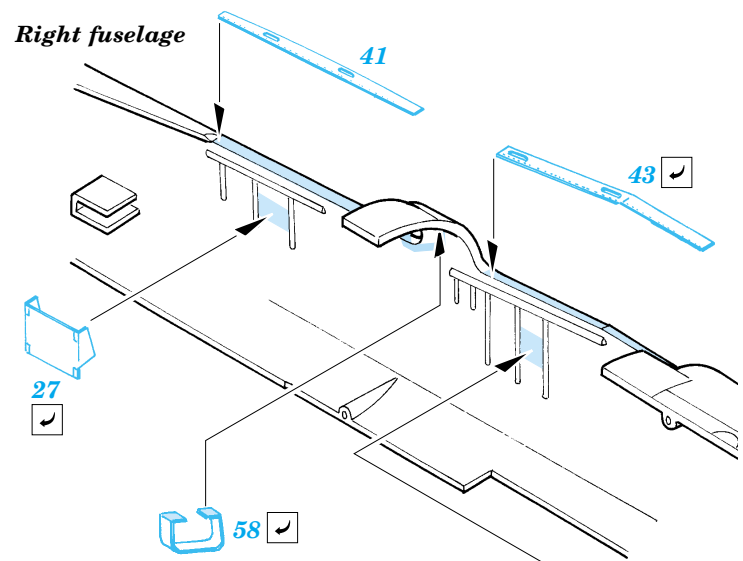
B22



51

61

61



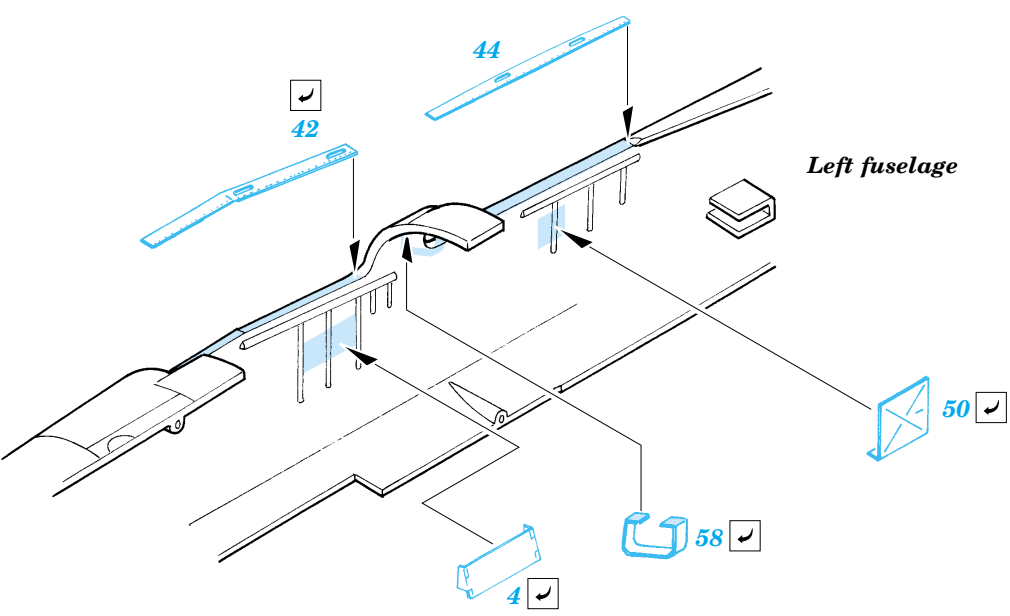
Right fuselage

41

43

27

58



Left fuselage

44

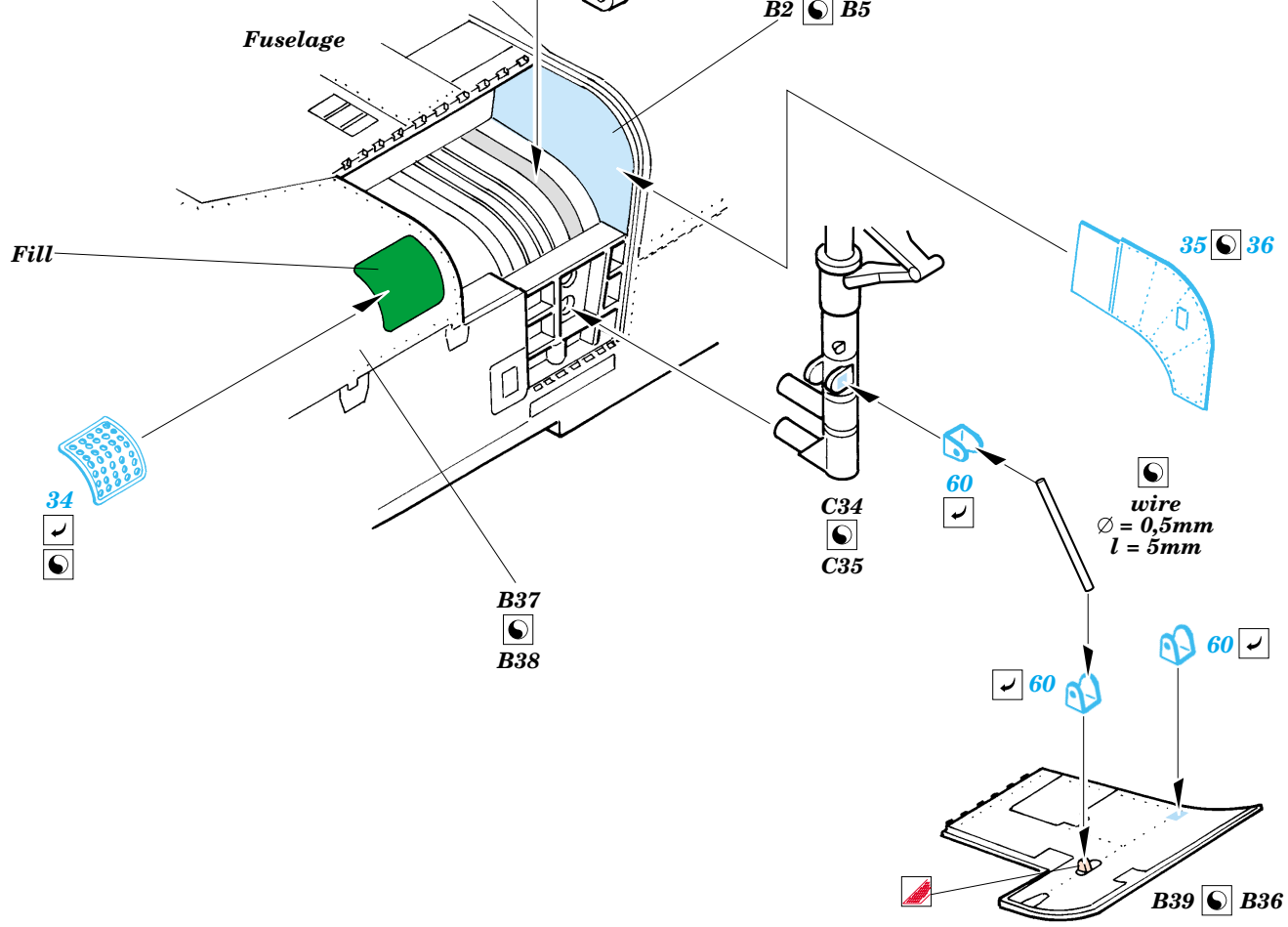
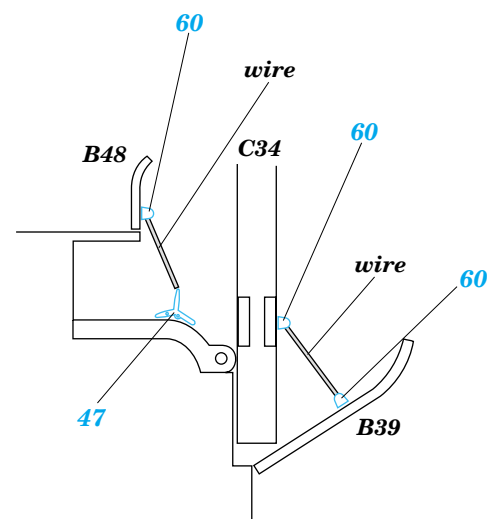
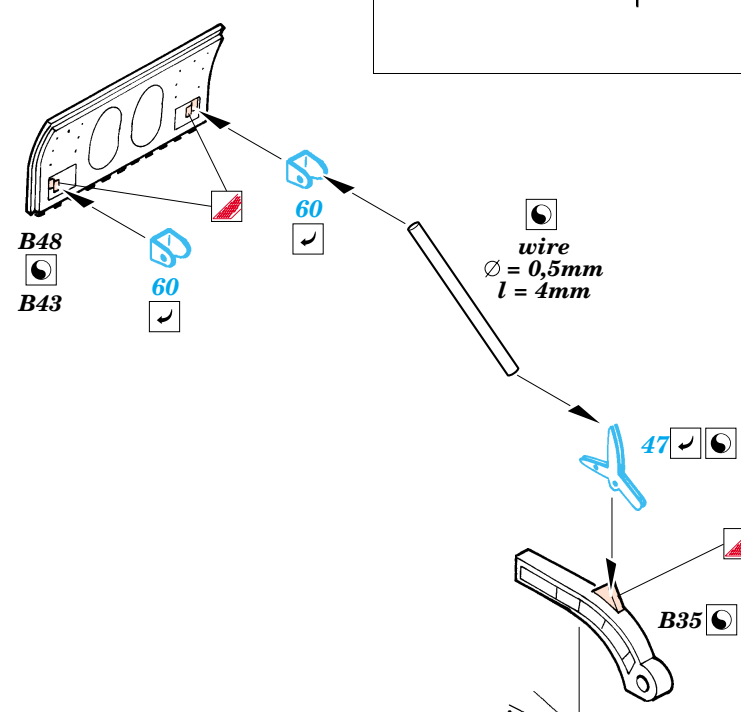
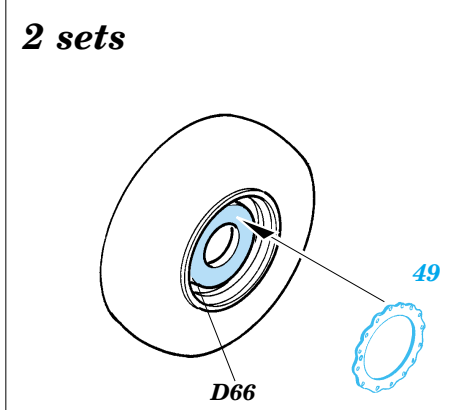
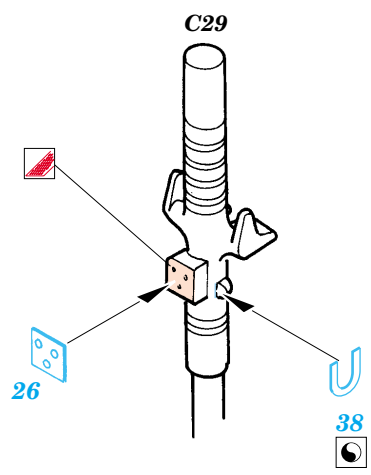
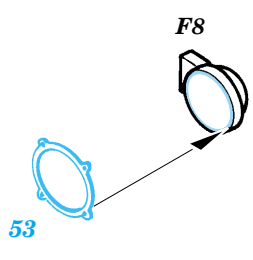
42

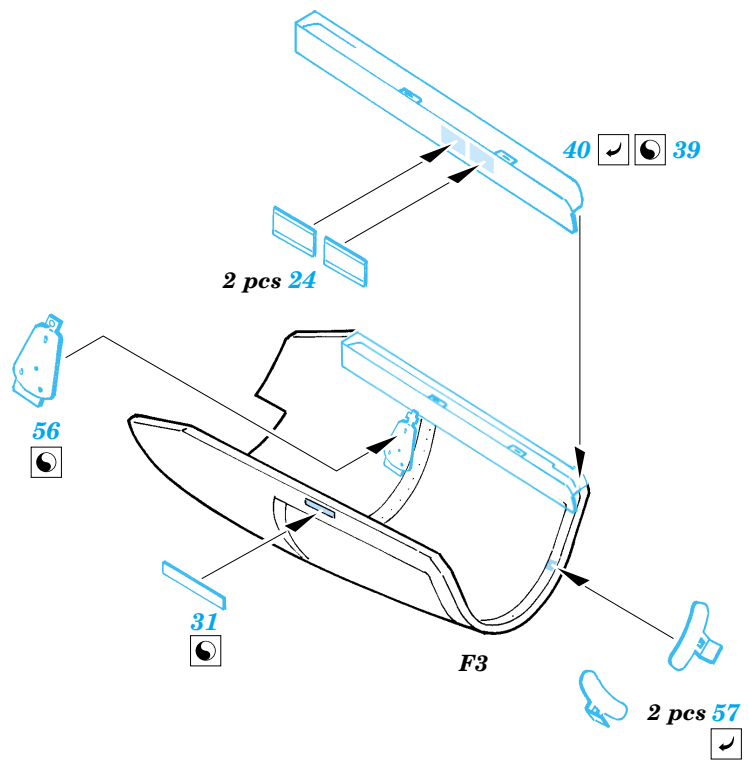
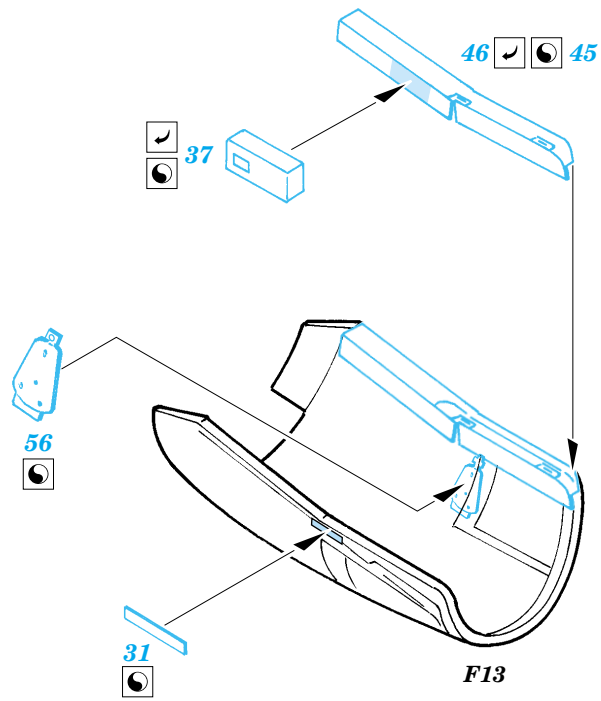
50

58

4

22





References : Aerofax Minigraph No.9 : North American Rockwell A3J/A-5 Vigilante

**Look for eduard MASK CX 037 for 1/72 RA-5C Vigilante ( not included in this set )**

