



A-4M

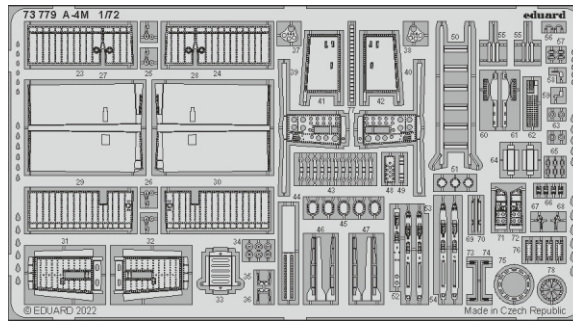
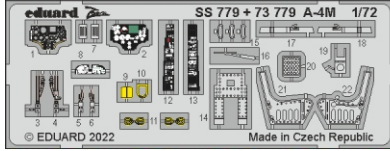
eduard

73 779

1/72

detail set for 1/72 HOBBY BOSS kit • sada detailů pro stavebnici 1/72 HOBBY BOSS

SS 779 + 73 779
A-4M



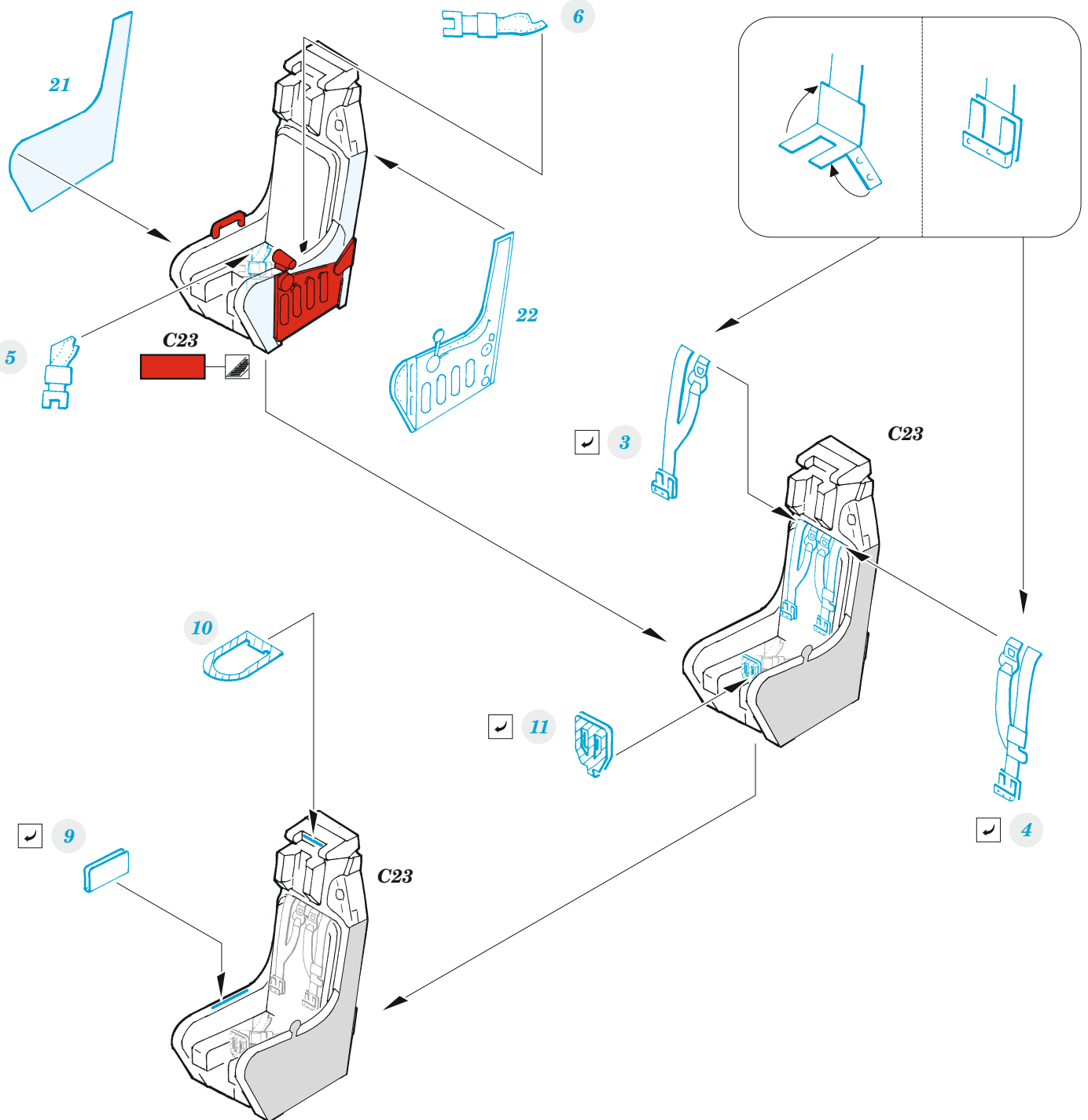
- APPLY EXPRESS MASK AND PAINT BEFORE GLUING
POUŽIT EXPRESS MASK NABARVIT PŘED SLEPENÍM
- SYMMETRICAL ASSEMBLY
SYMETRICKÁ MONTÁŽ
- REMOVE
ODSTRANIT
- GRIND
OBROUSIT
- DRILL HOLE
VRTAT OTVOR
- BEND
OHNOUT
- OPTION
VOLBA
- REPLACE
NAHRADIT
- COLORED ETCHED PARTS
LEPTANÉ BAREVNÉ DÍLY
- ETCHED PARTS
LEPTANÉ NEBAREVNÉ DÍLY
- ORIGINAL KIT PARTS
PŮVODNÍ DÍLY STAVEBNICE

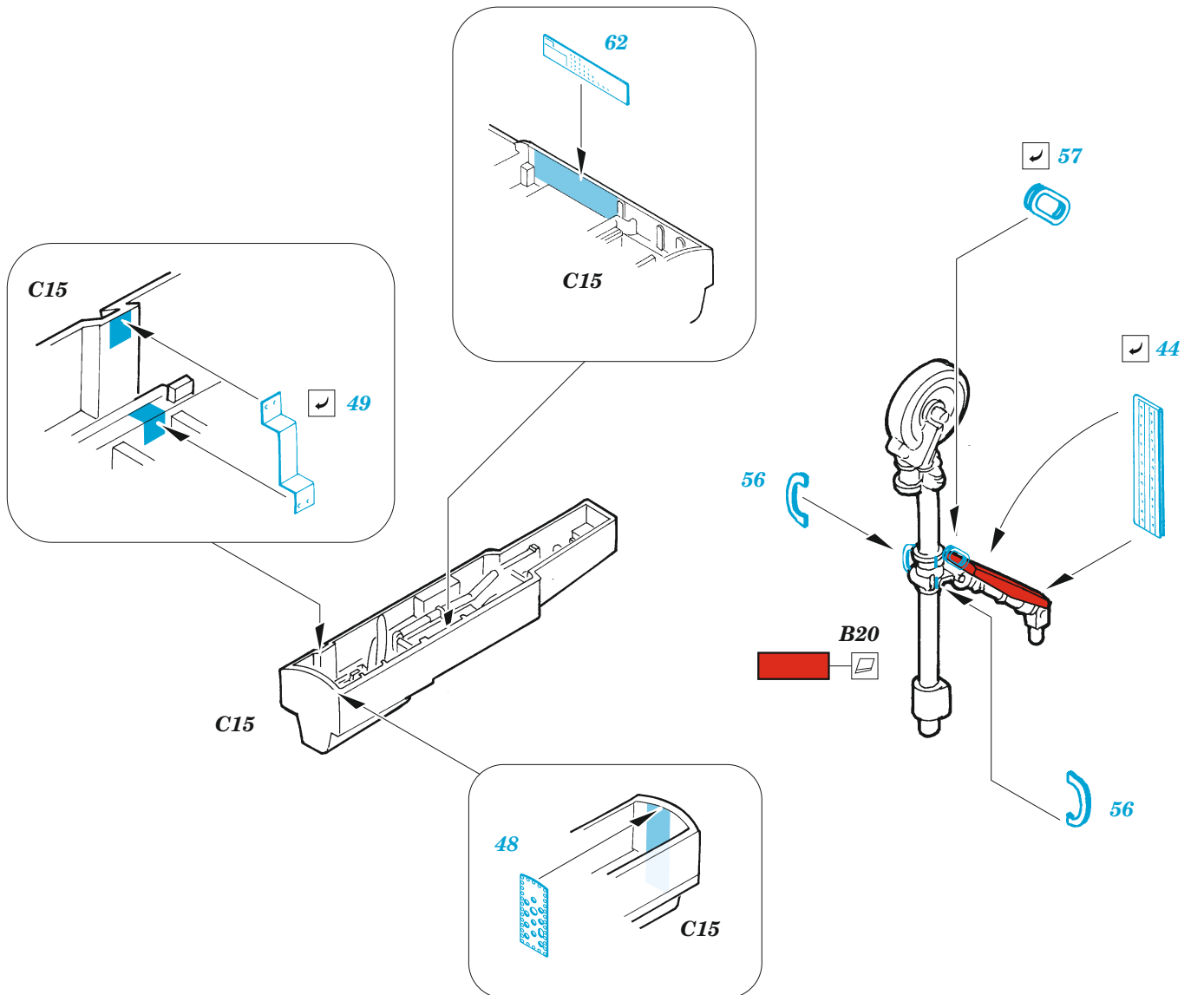
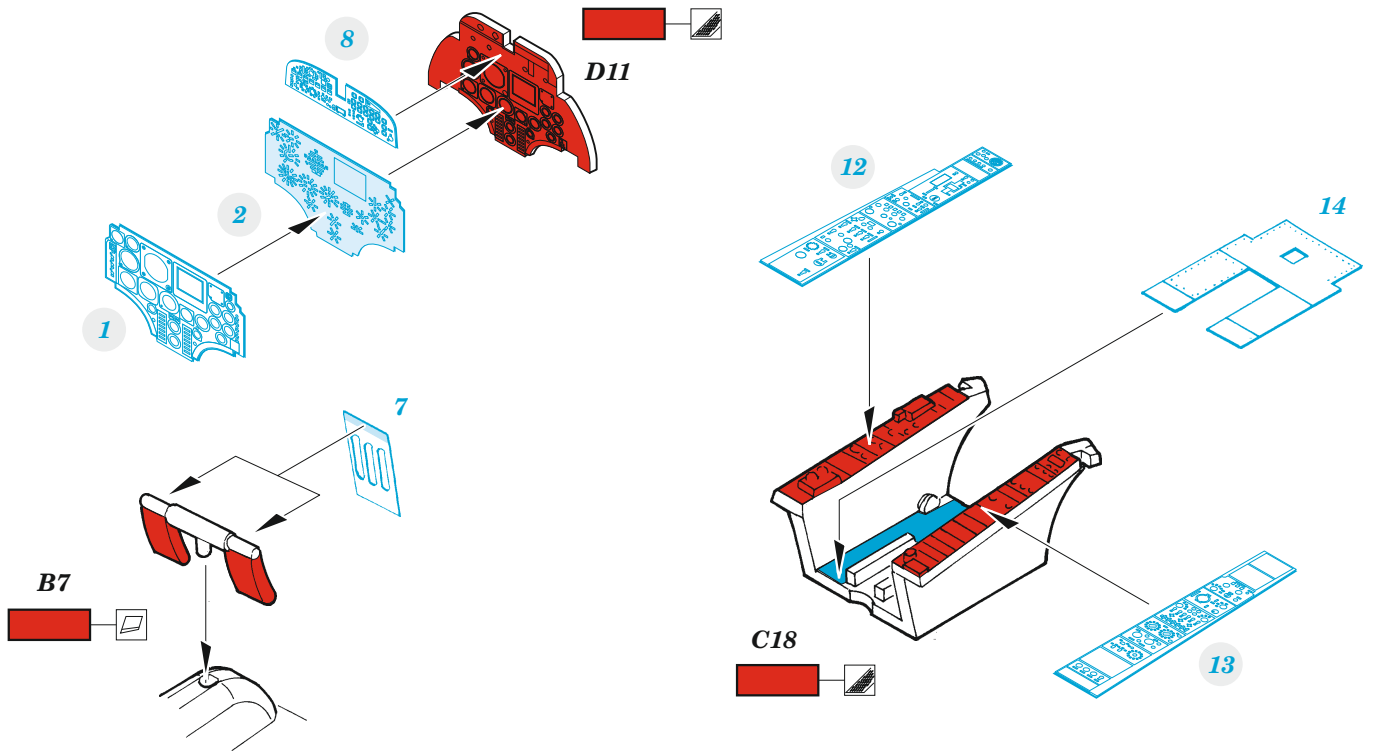
ORIGINAL KIT PARTS
PŮVODNÍ DÍLY STAVEBNICE

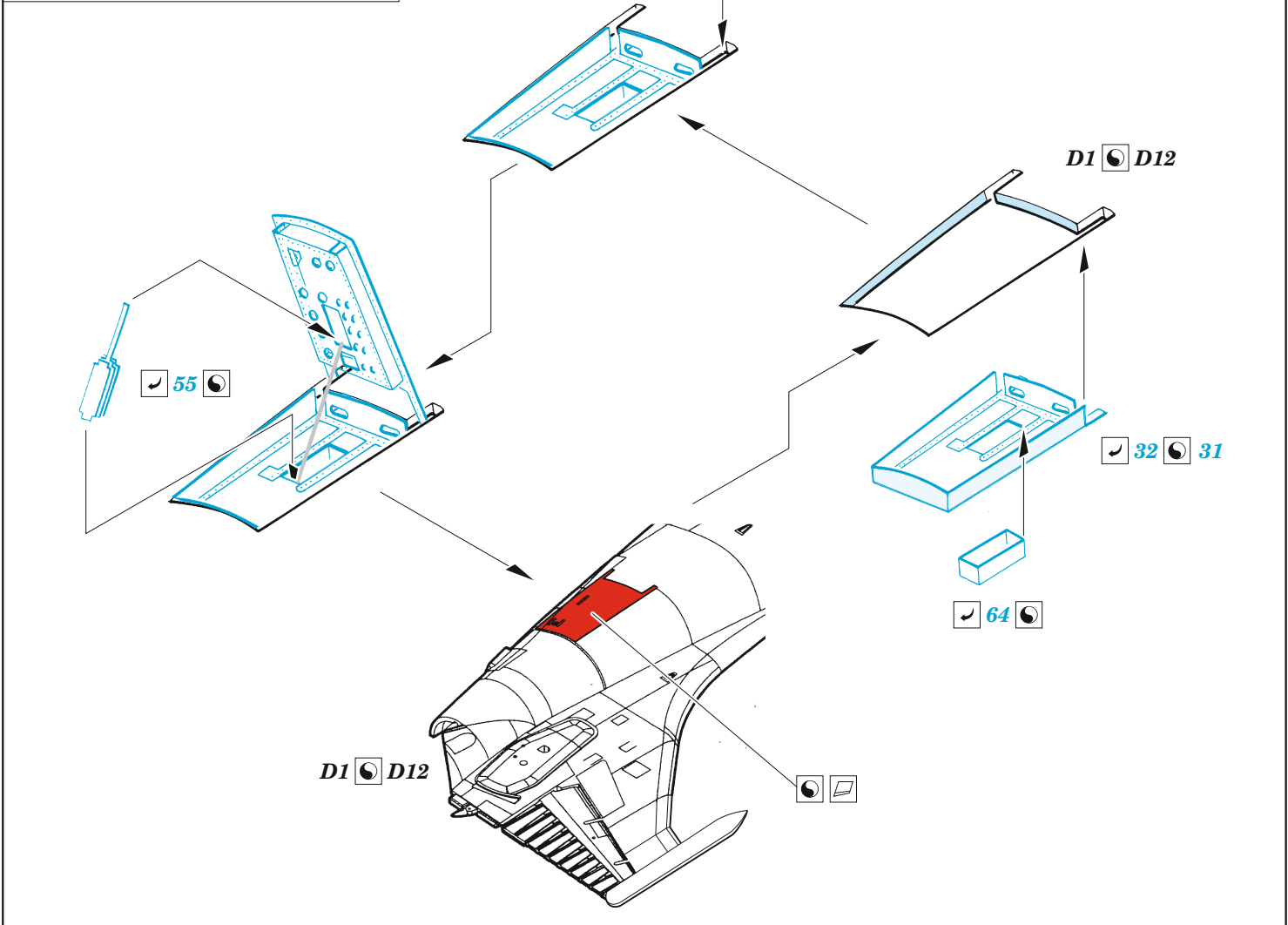
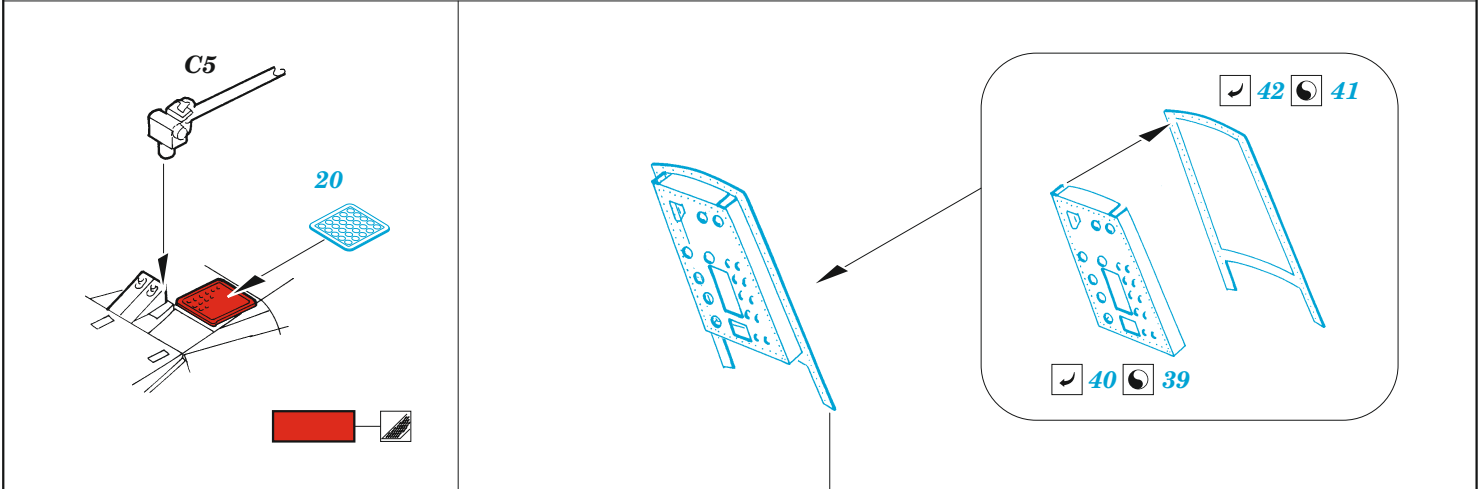
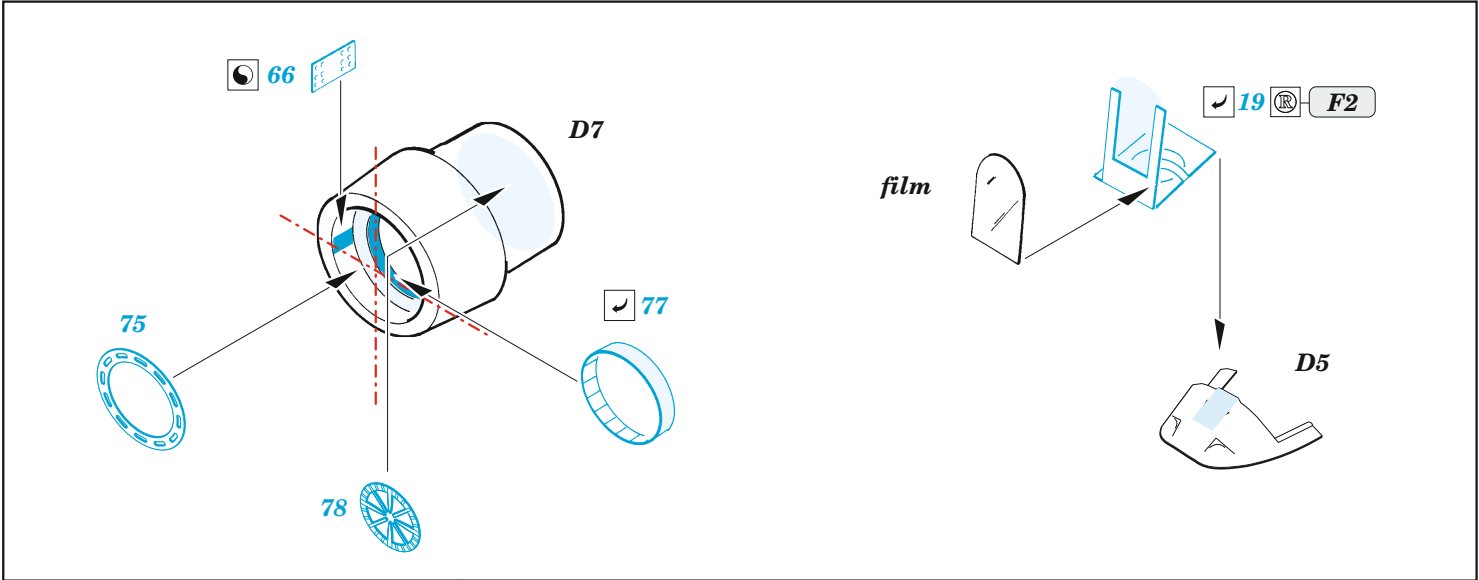
PHOTO-ETCHED PARTS
LEPTANÉ DÍLY

PARTS TO BE REMOVED
DÍLY K ODSTRANĚNÍ

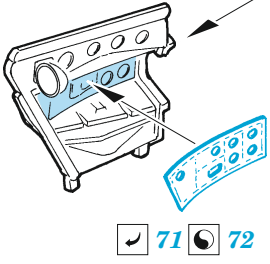
FILL
TMELIT



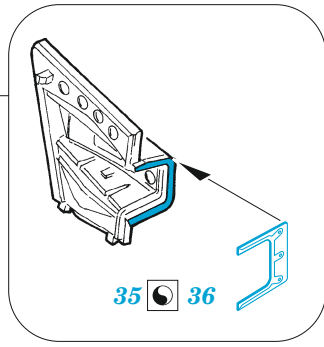




B13 B14

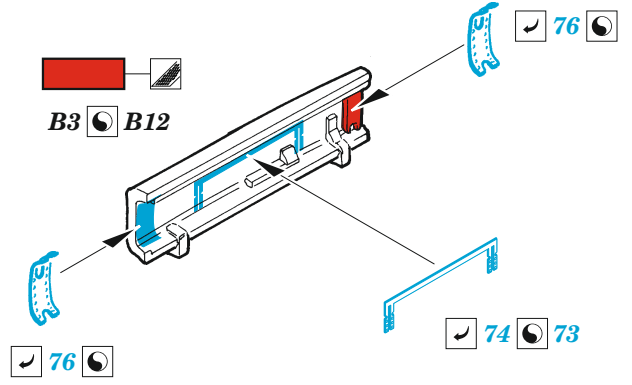


71 72



35 36

B3 B12



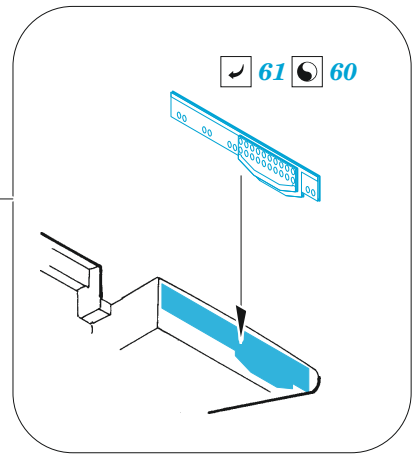
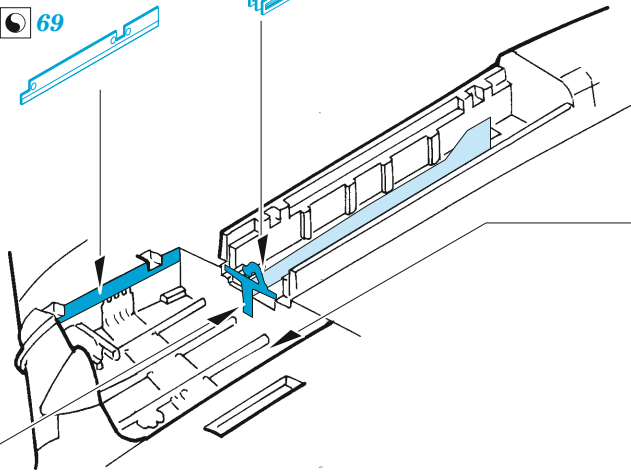
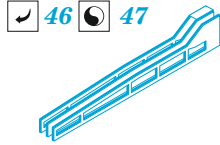
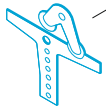
76

74 73

46 47

70 69

68 67



61 60

63

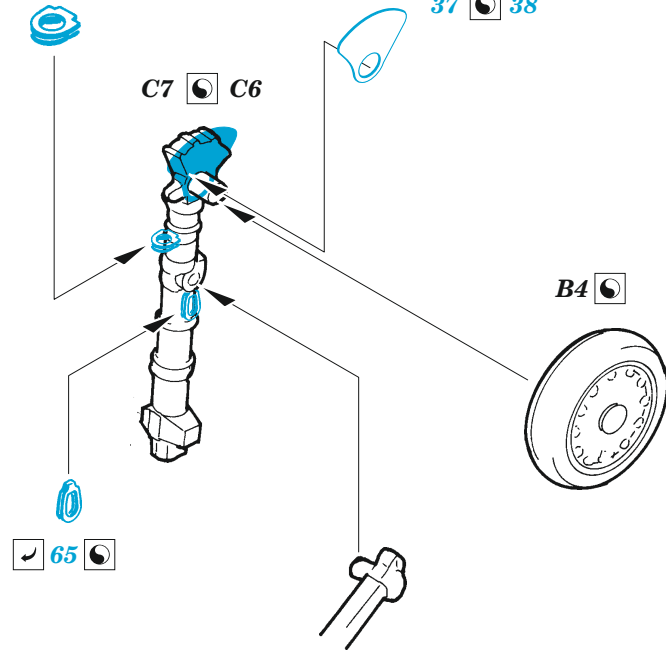
C7 C6

37 38

B4

65

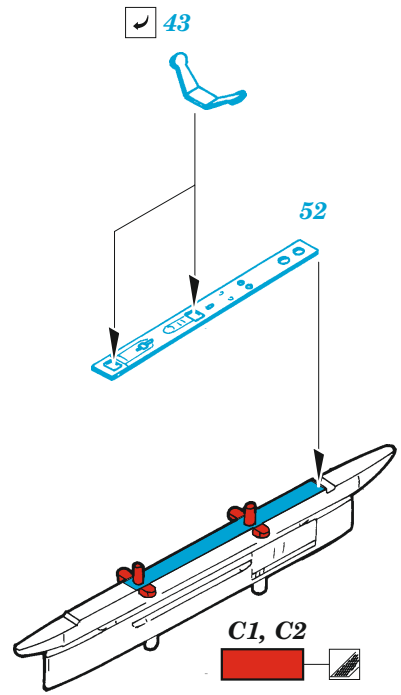
C17 C16

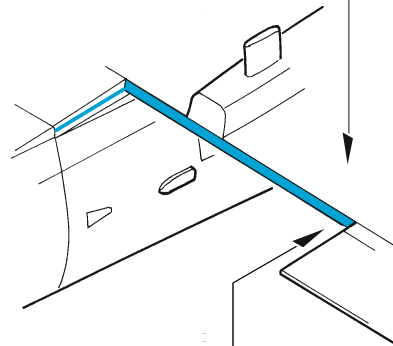
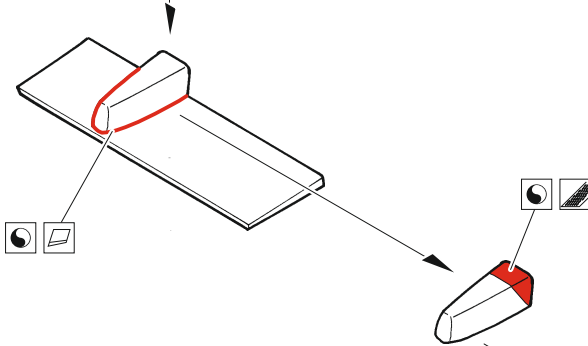
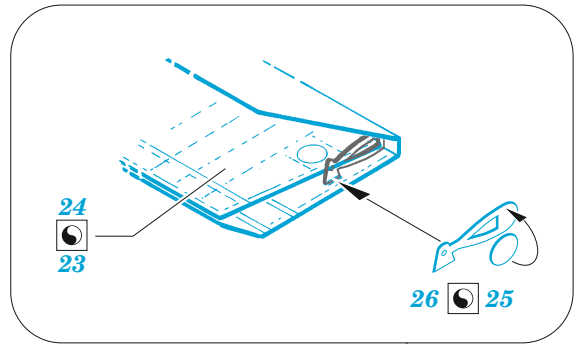
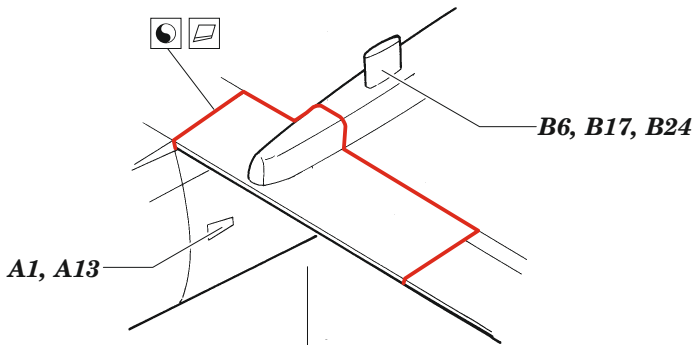
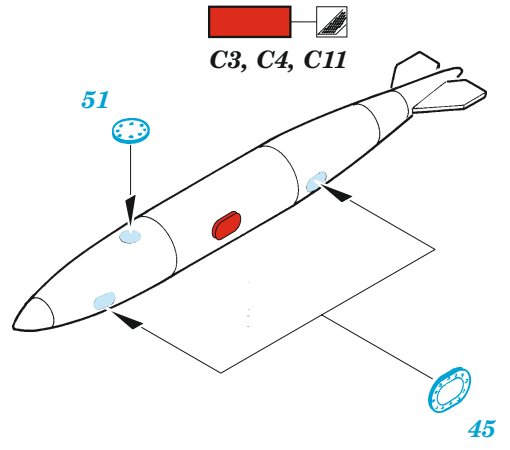
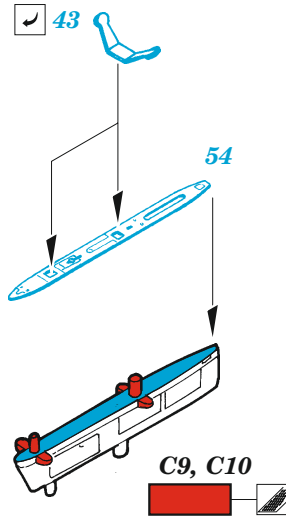
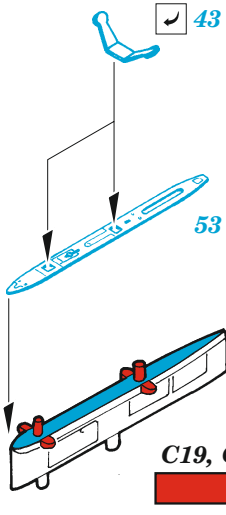


43

52

C1, C2





24 23

plastic
Ø0,3 x 6,5 mm

28 27

30 29

