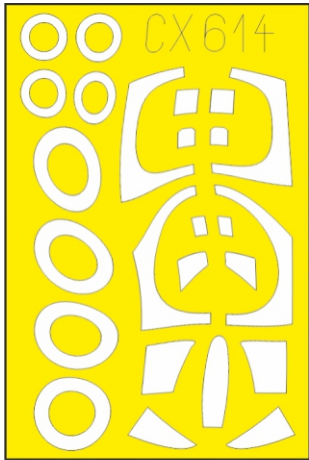


F-4C

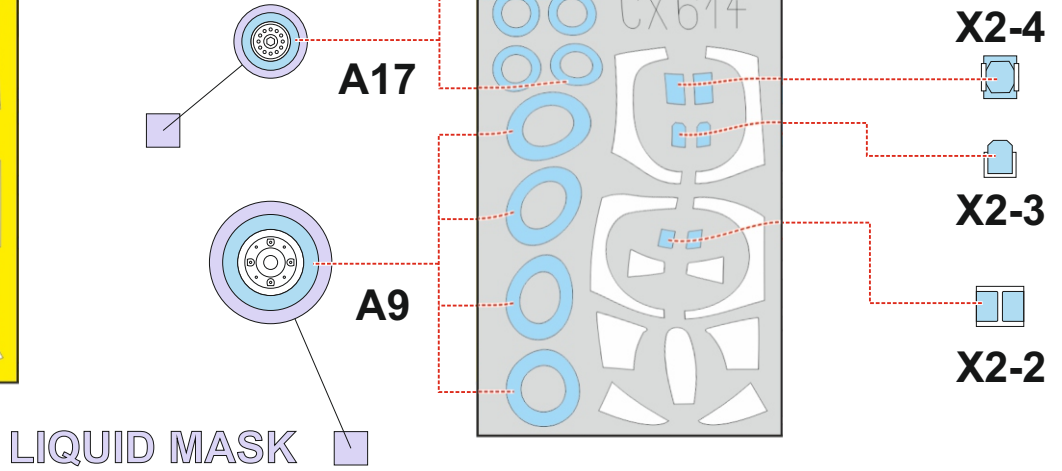
CX 614

for kit **FINE MOLDS**

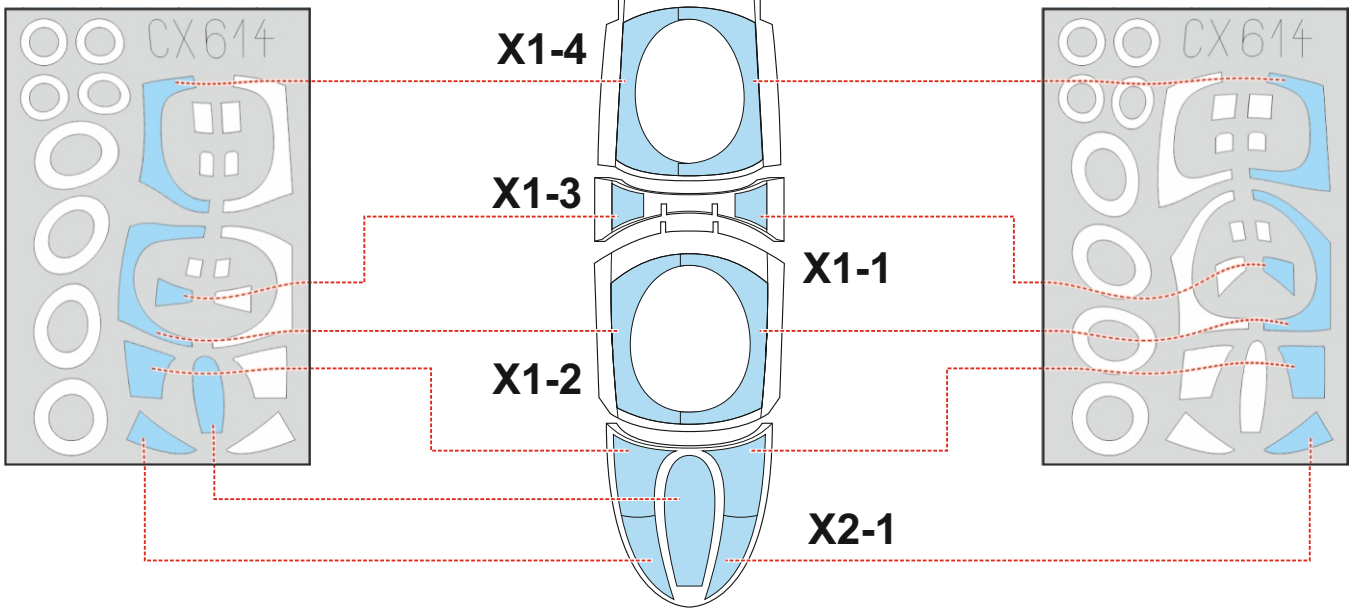
scale **1/72**



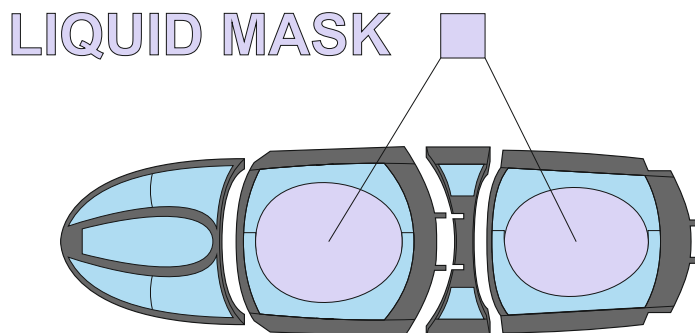
1.)



2.)



3.)



4.)

