

White Star “BB570”



This model is Copyright protected.
All Copyrights to the designs of this
model of the White Star belongs to
Bilbo Holding® Aps.

Designed and produced in Denmark

by

Billing Boats Aps
6000 Kolding
Denmark



Billing Boats Aps. www.billingboats.com

WHITE STAR

Bundplade nr. 1 samt hjælpespanterne 2 og 3 skal afpasset efter skroget, inden delene limes på. Dvs. at alle kanter skal gøres skrå (slibes i smig), således at de slutter tæt til skroget. Pres aldrig delene ned i skroget med magt.

Det er bedst at lime træ og plastik sammen med kontaklim. Placer dækket og hold det fast med tøjklammer, indtil limen er tør.

Når bundpladen og stolperne 3a og 3b er monteret, fastgøres gummiliste nr. 8 med kontaklim eller sekundlim.

Placer karm listerne 7 og fenderliste nr. 9 og fastgør dem fra indersiden gennem skroget med små søm. Efter at listen er blevet bejdset, males den med klar lak, da bejdse ikke er vandfast.

Snit tegningen viser, hvordan de forskellige komponenter som stævnør, rør osv. er indbygget. Hvis modellen skal kunne sejle, skal der fyldes smørefedt i stævnørret, således at der ikke trænger vand ind. Det samme gælder roret.

WHITE STAR

Bottom plate 1 and auxiliary ribs 2 and 3 must be sanded to suit the hull before the parts are glued into position, i.e. all edges must be bevelled (sanded to fit) so that they sit tight against the hull. Never try to force parts into place in the hull.

It is best to glue wood and plastic together with contact adhesive. Position the deck and secure it with clothes pegs until the glue is dry.

When bottom plate and beams 3a and 3b are fitted secure rubber strip 8 with contact adhesive or quick-drying adhesive.

Place coaming strips 7 and fender strip no. 9. Fasten them from inside using small pins.

After strips are stained, apply clear lacquer - the stain is not water-resistant.

The cross-sectional drawing shows how the various components are to be built in - stern tube, rudder etc.

If the model is to be sailed, the stern tube must be filled with grease to prevent the ingress of water. The same applies to the rudder.

WHITE STAR

Bevor man die Bodenplatte 1 und die Hilfsspannten 2 und 3 einleimt, sollten diese Teile in den Rumpf eingepasst werden. Das heisst, alle Kanten müssen so angeschrägt (in Schmiege geschliffen) werden, dass diese optimal am Rumpf anliegen, niemals mit Gewalt Teile in den Rumpf pressen.

Holz und Plastik lässt sich am besten mit Kontaktleim verbinden. Das Deck anbringen und bis zum Trocknen des Leims mit Wäscheklammern festklemmen.

Nachdem die Grundplatte und die Stützen 3a und 3b angebracht sind, das Gumminband 8 mit Kontaktkleber oder Blitzkleber befestigen. Sülleisten 7 sowie Fenderleiste 9 anbringen. Mit kleinen Nägeln von innen durch den Rumpf sichern. Nachdem die Leisten gebeizt sind, mit Klarlack streichen, da Beize nicht wasserfest ist.

Die Schnittzeichnung zeigt, wie die einzelnen Komponenten - wie Stevenrohr, Ruder etc. - eingebaut werden.

Soll das Modell schwimmen, nicht vergessen, das Stevenrohr mit Fett zu füllen, um ein Eindringen von Wasser zu verhindern. Das gilt auch für das Ruder.

WHITE STAR

La base inférieure 1 et les couples auxiliaires 2 et 3 doivent être poncés pour s'ajuster précisément avec la coque avant de les coller en place, les bords doivent être biseautés pour reposer contre la coque. Ne pas forcer

pour mettre les pièces en place dans la coque.

Il est préférable de coller les pièces en bois sur le plastique avec de la colle contact. Positionner le pont et le maintenir en place avec des pinces à linge jusqu'au séchage complet.

Après avoir fixé la base inférieure et les pièces 3a et 3b, coller le joint caoutchouc 8 avec de la colle contact ou cyanoacrylate.

Placer le longeron 7 et la baguette de protection 9. Les fixer de l'intérieur avec des petites épingles.

Après avoir teinté les longerons, il faut les protéger avec du vernis résistant à l'eau.

La vue en coupe montre comment les composants, étambot, tube, gouvernail etc... sont installés.

Si le modèle est destiné à naviguer, le tube d'étambot doit être rempli de graisse pour empêcher la pénétration de l'eau. Protéger le gouvernail de la même façon.

WHITE STAR

Bestudeer eerst de bouwbeschrijving, tekeningen en de afbeelding op het deksel van de doos grondig en bouw het schip als het ware eerst in gedachten. Dit voorkomt later verrassingen. Controleer ook de inhoud van de doos aan de hand van de inhoudsopgave en maak Uzelf vertrouwd met onderdelen en benamingen.

De kleurnummers worden in driehoekjes op de tekening aangegeven en de beslagdelen zijn met een "F" gemerkt.

De randen van bodemplaat 1 en spanten 2, 3, 3a en 3b moeten afgeschuind worden zodat ze precies op de romp aansluiten - nooit forceren ! Lijm de spanten en de bodemplaat in de romp. Lijm hout op plastic met behulp van contactlijm.

Lijm het dek op de romp en zet het met wasknijpers vast tot de lijm droog is. Lijm de het rubberprofiel nr. 8 om het dek heen met contact- of secondenlijm.

Lijm verstevigingsbalkje nr. 6 onder tegen het dek, frame-randen nr. 7 op het dek en berghouten nr. 9 op de romp. Deze laatste beitsen en daarna met blanke lak behandelen, daar de beits niet watervast is.

Op de dwarsdoorsnede kan men zien hoe en waar de diverse onderdelen aangebracht worden, zolas de schroefas, roer enz. Indien er met de boot gevaren gaat worden, moeten de schroefaskoker en de koker van het roer met vet gevuld worden om het binnendringen van water tegen te gaan.

Voor het bouwen van de opbouw en het plaatsen van de beslagdelen, volg de tekeningen.

WHITE STAR

La placa de fondo no. 1 y las cuadernas extra No. 2 y 3 deben adaptarse al casco antes de que se peguen con cola. O sea, todos los cantos deben ser biselados de manera que cuadren perfectamente con el casco. Nunca debe montar las partes con fuerza.

Madera y plástico se unen mejor con cola de contacto. Colocat la cubierta y mantenerla en su propio lugar mediante pinzas hasta secada la cola.

La placa de fondo y los pilares 3a y 3b ya están montados.

Aplicar el listón de goma No. 8 con cola de contacto o cola de segundo.

Colocar los listones de marco No. 7 y listones de defensa No. 9 y fijarlos desde el interior con pequeñas clavijas a través del casco.

Después de que el liston haya sido tratado con mordiente hace falta aplicar una capa de laca transparente, ya que el mordiente no protege contra el agua.

En el plano con el corte transversal se puede apreciar cómo se debe montar diferentes componentes, como por ejemplo el tubo del eje de la hélice, el timón, etc. Si el modelo es para navegar, hace falta aplicar grasa en el tubo del eje de la hélice para impedir la entrada del agua.

Esto también vale para el timón.

WHITE STAR

Prima di incollare la lastra di base 1 e le ordinate 2 e 3 conviene adattare questi elementi allo scafo. Ciò non vuole dire altro che smussare con carta vetrata di grano fine tutti gli spigoli in maniera tale che essi appoggino perfettamente seguendo la curvatura dello scafo. Nessun elemento deve essere inserito con la forza. Per un incollaggio perfetto tra i materiali legno e plastica consigliamo l'uso di colla a contatto.

Mettere in opera la copertura; fissarla con delle pinze per il bucato finché la colla non sarà perfettamente asciugata.

Una volta montati la lastra di fondo e i supporti 3a e 3b potete incollare la guarnizione di gomma 8 usando della colla a contatto oppure della colla istantanea. Quindi incollate i listelli dei battenti di boccaporto 7 ed anche il listello di parabordi 9; questi listelli andrebbero inoltre fissati con dei piccoli chiodi messi dalla parte interna. Trattate i listelli con l'opportuno mordente; quando il mordente - che non è resistente all'acqua - sarà asciugata verniciare con della vernice trasparente.

L'esplosivo mette in evidenza dove montare i vari componenti quali ad esempio ruota di prua, timone ecc..

Se desiderate che il Vostro modello galleggi non dimenticate di riempire la ruota di prua opportunamente con del grasso, onde evitare filtrazioni di acqua. Lo stesso discorso vale anche per il timone.

WHITE STAR

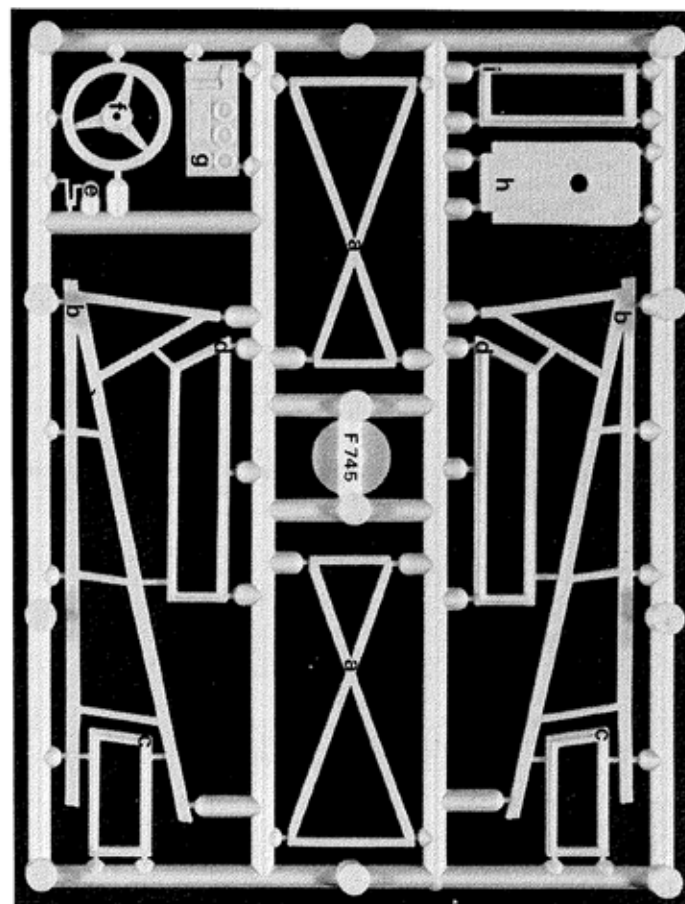
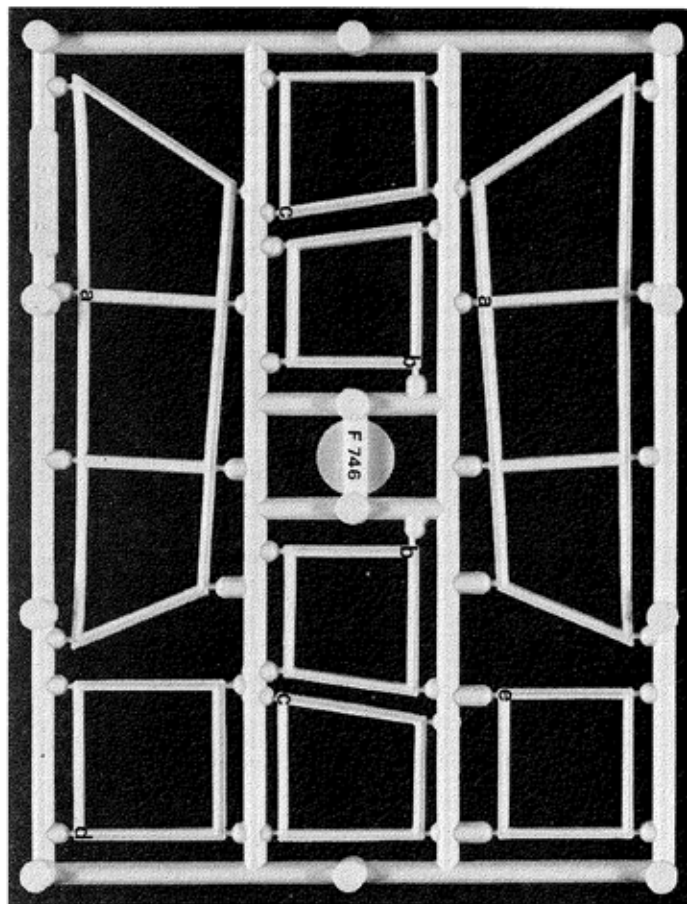
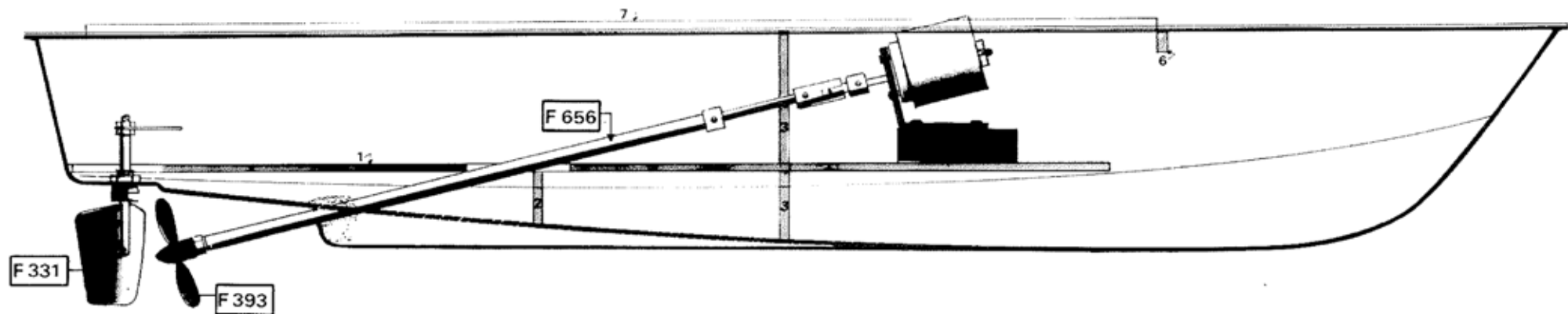
A placa de base nº 1 e as peças de armação auxiliares 2 e 3 devem ser adaptadas ao casco, antes de que as peças possam ser coladas. Isto quer dizer que todos os cantos devem ser tornados oblíquos (lixados de esguelha), de modo a serem estanques em relação ao casco. Nunca empurre as peças para dentro do casco, utilizando força.

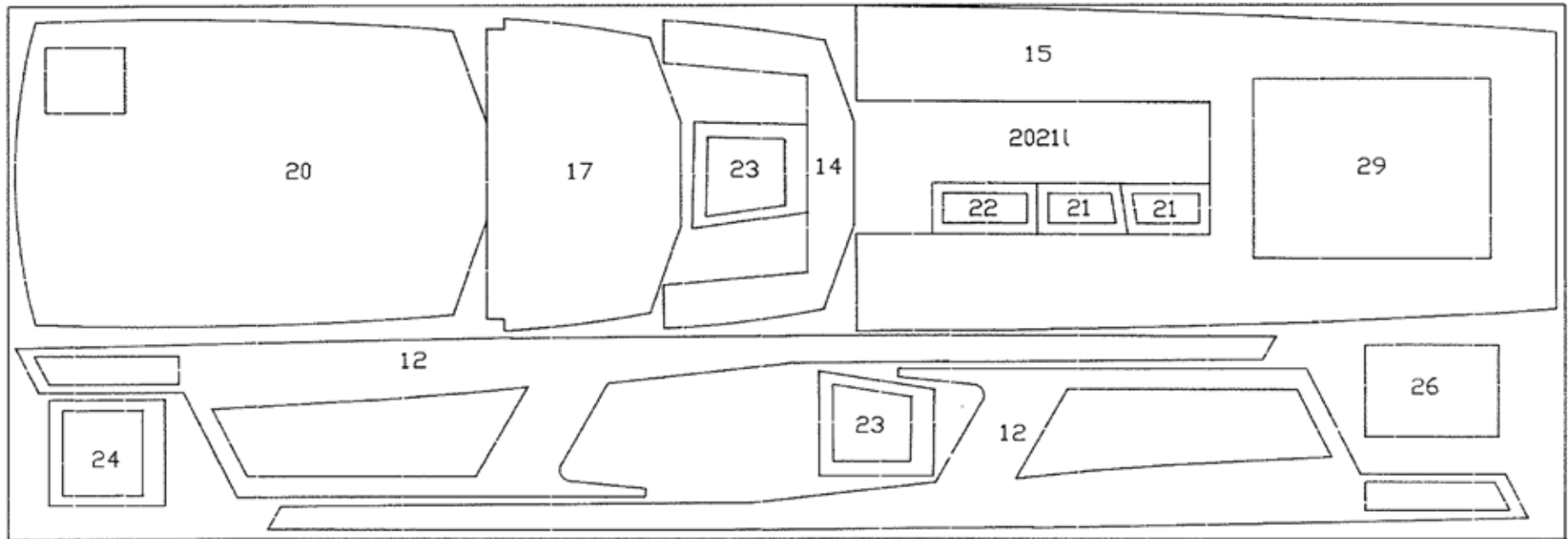
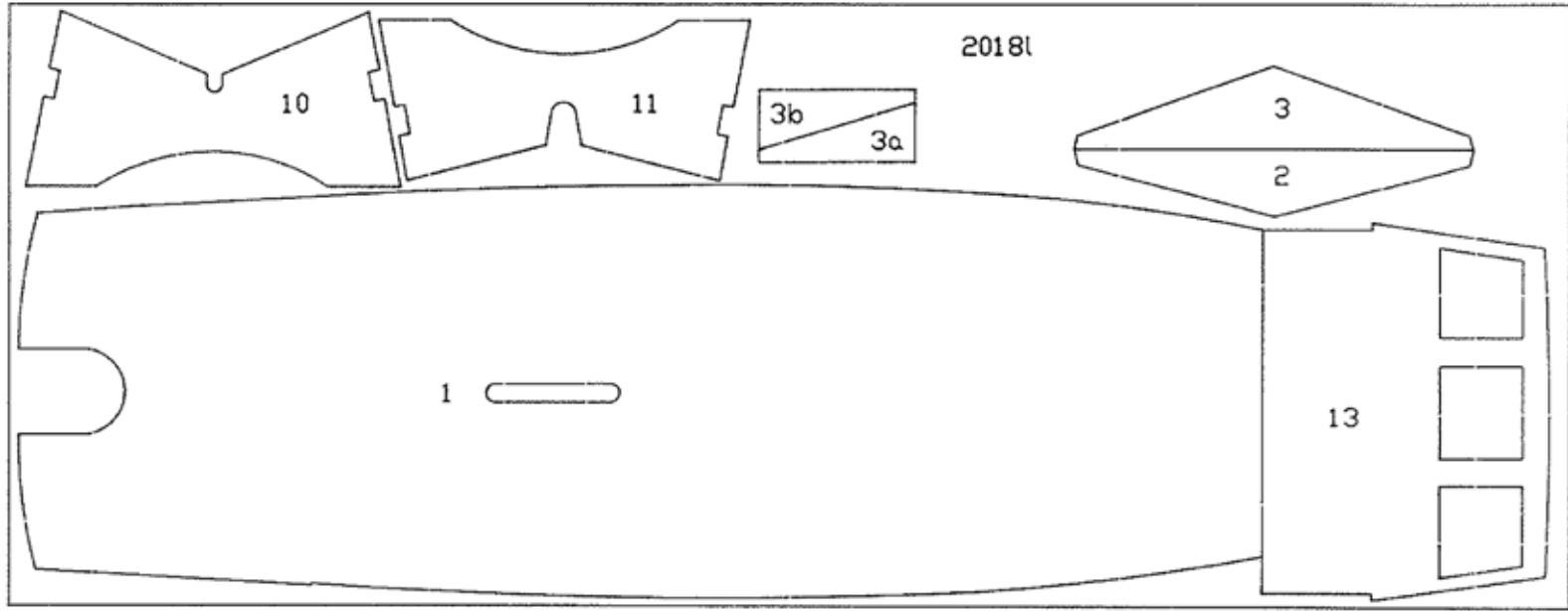
É melhor colar a madeira e o plástico com cola de contato. Colocar o deck e mantê-lo firme com prendedores de roupa até a cola secar.

Quando a placa de base e as peças de armação nºs 3 a e 3b estiverem montadas, colar a cinta de vedação nº 8 com cola de contato ou cola instantânea.

Colocar as tiras laterais de encaixe nº7 e a defesa nº 9 e fixá-las a partir do interior, através do casco, com pequenos tachos. Depois de aplicar mordente na tira, envernizá-la com verniz claro, já que o mordente não é resistente à água.

O corte de seção mostra como os diferentes componentes como tubo de proa, leme, etc., são incorporados. Para o modelo poder navegar deve ser colocada graxa no tubo de proa, de modo a não entrar água. O mesmo é válido para o leme.





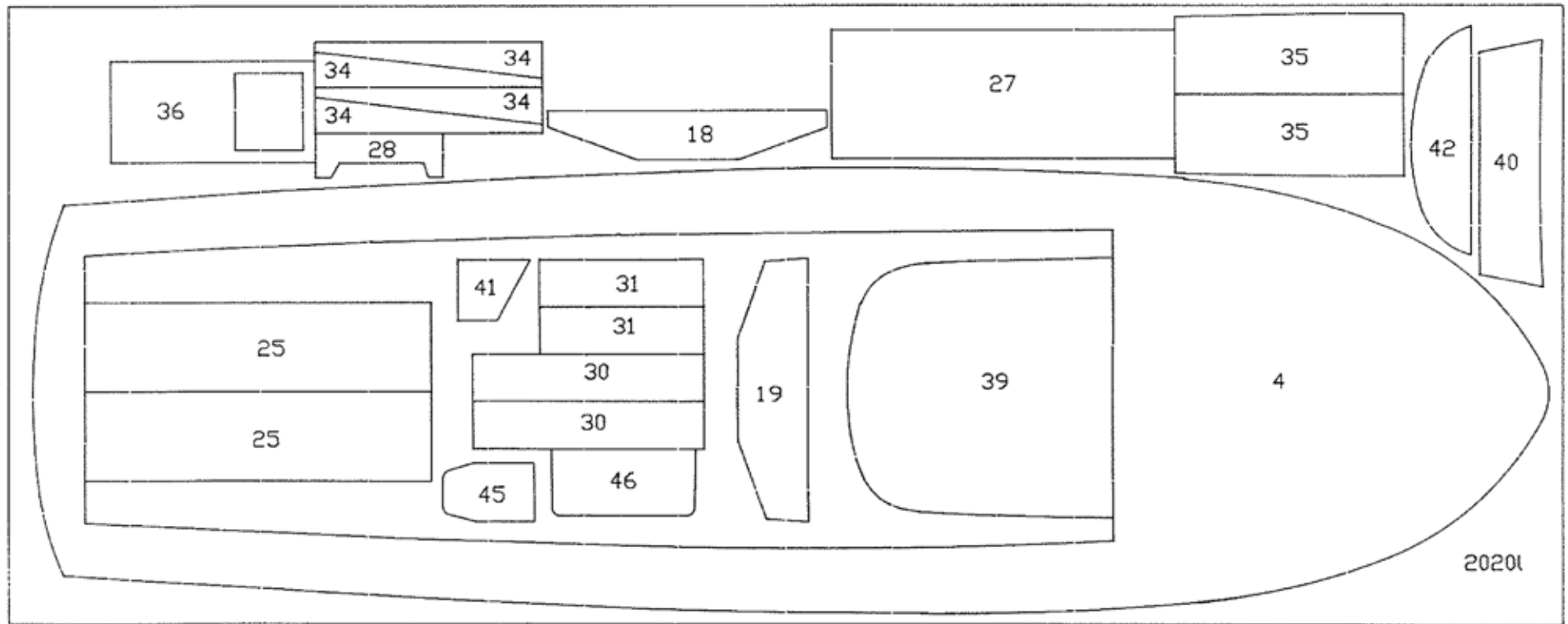
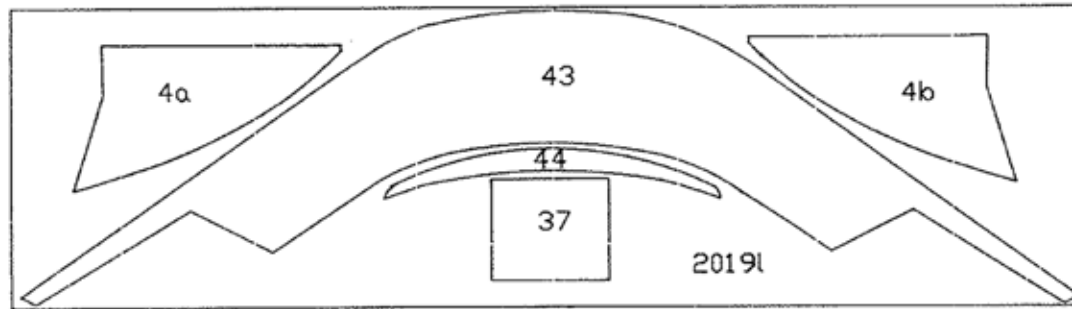


Table of contents for “White Star” Art. No. 570

Pcs.	No.	Dimension	Material	DK	GB	D	F	NL	E	I	P
1	P24		PS	Skrog	Hull	Rumpf	Coque	Romp	Casco	Chiglia	Casco
1	P105		PS	Stol	Chair	Stuhl	Chaise	Stoel	Silla	Sedia	Assento de popa
1	P105		PS	Bænk	Bench	Bank	Banc	Bank	Banca	Panchina	Banco do timoneiro
1	P105		PS	Radar	Radar	Radar	Radar	Radar	Radar	Radar	Radar
1	1	3 mm x-veneér	2018L	Bundplade	Baseplate	Bodenplatte	Pièce de fond	Bodemplaat	Placa de fondo	Base per bitta	Placa de base
1	2	3 mm x-veneér	2018L	Spant	Frame	Spant	Couple	Spant	Cuaderna	Ordinata	Armação
1	3	3 mm x-veneér	2018L	Spant	Frame	Spant	Couple	Spant	Cuaderna	Ordinata	Armação
2	3a-b	3 mm x-veneér	2018L	Spant	Frame	Spant	Couple	Spant	Cuaderna	Ordinata	Armação
1	4	2 mm x-veneér	2020L	Dæk	Deck	Deck	Pont	Dek	Cubierta	Ponte	Deck
1	5	35x30x8mm	Obechi	Klods	Block	Block	Poulie	Blok	Polea	Blocco	Suporte do motor
1	6	3x5x550mm	Obechi	Liste	Strip	Leiste	Baguette	Strip	Liston	Listello	Tira
2	7	1,8x5x550mm	Obechi	Liste	Strip	Leiste	Baguette	Strip	Liston	Listello	Tira lateral do encaixe
1	8	1250mm	Rubber	Gummiprofil	Rubberstrip	Gummileiste	Baguette d'gom	Gummistrip	Como de cojin	Guarnizione di gomma	Cinta de borracha
1	9	3x5x550mm	Obechi	Liste	Strip	Leiste	Baguette	Strip	Liston	Listello	Defensa
1	10	3 mm x-veneér	2018L	Bedding	Slip	Helling	Cale	Standaard	Grada	Supporto	Pé do suporte do casco
1	11	3 mm x-veneér	2018L	Bedding	Slip	Helling	Cale	Standaard	Grada	Supporto	Pé do suporte do casco
2	12	2 mm x-veneér	2021L	Sider/Kahyt	Sides/Cabin	Seiten/Kajüte	Cotes/Cabine	Zijden/Kajuite	Lado/Camarote	Fiancate cabina	Lateral da cabine
1	13	3 mm x-veneér	2018L	Skot	Bulkhead	Schott	Cloison	Schot	Cloison	Paratia	Parede de popa da cabine
1	14	2 mm x-veneér	2021L	Bund/Forkahyt	Base/Frontcabin	Boden/Kajüte, vorn	Fond/Cabine, av.	Bodem/Voorkajuit	Fondo/Camarote	Fondo cabina/Facciata	Base da janela baixa
1	15	2 mm x-veneér	2021L	Agterdæk	Quaterdeck	Achterdeck	Dunette/arriere	Achterdeck	Cubierta de proa	Ponte	Deck de popa
1	16	6x6x100mm	Pine	Liste	Strip	Leiste	Baguette	Strip	Liston	Listello	Amurada de popa
1	17	2 mm x-veneér	2021L	Tag/Forkahyt	Roof/Frontcabin	Dach/Kajüte, vorn	Toit/Cabine, av.	Dak/Voorkajuit	Techo/Camarote	Tettuccio cabina/Facciata	Topo da janela baixa
1	18	2 mm x-veneér	2020L	Ramme/Bund	Frame/Bottom	Rahmen/Boden	Cadre/Fond	Lijst/Bodem	Cuaderna/Fondo	Telaio/Fondo	Base da janela superior
1	19	2 mm x-veneér	2020L	Ramme/Top	Frame/Bottom	Rahmen/Top	Cadre/Top	Lijst/Top	Cuaderna/Superior	Telaio/Copertura	Base do deck do timão
1	20	2 mm x-veneér	2021L	Tag/Kahyt	Roof/cabin	Dach/Kajüte	Toit/Cabine	Dak/Kajuit	Techo/Camarote	Tettuccio cabina	Topo da cabine
2	21	2 mm x-veneér	2021L	Vindue	Window	Fenster	Fenêtre	Venster	Ventansa	Finestrini	Janela baixa (laterais)
1	22	2 mm x-veneér	2021L	Vindue	Window	Fenster	Fenêtre	Venster	Ventansa	Finestrini	Janela baixa (centro)
1	23	2 mm x-veneér	2021L	Vindue	Window	Fenster	Fenêtre	Venster	Ventansa	Finestrini	Janela alta (laterais)
1	24	2 mm x-veneér	2021L	Vindue	Window	Fenster	Fenêtre	Venster	Ventansa	Finestrini	Janela alta (centro)
1	25	2 mm x-veneér	2020L	Side/Cockpit	Side/Cockpit	Seite/Cockpit	Cote/Cockpit	Zijde/Cockpit	Lado/Banera	Fiancata posto di comando	Lateral do acesso da cabine
1	26	2 mm x-veneér	2021L	Ende/Cockpit	End/Cockpit	Ende/Cockpit	Bout/Cockpit	Eind/Cockpit	Banera	Fine posto di comando	Fundo do acesso da cabine
1	27	2 mm x-veneér	2020L	Gulv/Cockpit	Floor/Cockpit	Boden/Cockpit	Fond/Cockpit	Bodem/Cockpit	Fondo/Banera	Fondo posto di comando	Piso do acesso da cabine
1	28	2 mm x-veneér	2020L	Trin/Cockpit	Step/Cockpit	Stufe/Cockpit	Marche/Cockpit	Trede/Cockpit	Escalara/Banera	Gradino posto di comando	Degradu do acesso da cabine
1	29	2 mm x-veneér	2021L	Gulv/Agtercockpit	Floor/Quatercockpit	Boden/Achtercockpit	Bout/Cockpit arr.	Bodem/Achtercockpit	Fondo/Banera de proa	Fondo posto di comando di poppa	Piso da área do assento de popa
2	30	2 mm x-veneér	2020L	Side/Agtercockpit	Side/Quatercockpit	Seite/Achtercockpit	Cote/Cockpit arr.	Zijde/Achtercockpit	Lado/Banera de proa	Fiancata posto di comando di poppa	Lateral da área do assento de popa
2	31	2 mm x-veneér	2020L	Ende/Agtercockpit	Ende/Quatercockpit	Ende/Achtercockpit	Bout/Cockpit arr.	Eind/Achtercockpit	Banera de proa	Fine posto di comando di poppa	Fundo da área do assento de popa

1	32	3x3x550mm	Obechi	Liste	Strip	Leiste	Baguette	Strip	Liston	Listello	Moldura
5	33	1,8x4x550mm	Obechi	Liste	Strip	Leiste	Baguette	Strip	Liston	Listello	Estrado e moldura do reforço
4	34	2 mm x-veneér	2020L	Side/Kasser	Side/Boxes	Seite/Kästen	Cote/Caisses	Zijde/Kisten	Lado/Caja	Fiancata casse	Lateral do reforço da cabine
2	35	2 mm x-veneér	2020L	Bund/Kasser	Bottom/Boxes	Boden/Kästen	Fond/Caisses	Bodem/Kisten	Fondo/Caja	Fondo casse	Reforço da cabine
1	36	2 mm x-veneér	2020L	Dør	Door	Tür	Porte	Deur	Puerta	Portella	Porta
1	37	1 mm x-veneér	2019L	Fyldning/Dør	Panel/Door	Füllung/Tür	Panneau/Porte	Deur	Puerta	Pannello della portella	Painel da porta
1	38	ø6x30mm	Ramin	Rundstok	Roundstick	Rundholz	Baguette ronde	Rondhout	Barra reronda	Tondino (listello)	Cabrestante
1	39	2 mm x-veneér	2020L	Bund/Overbygning	Base/Superstruction	Boden/Überbau	Fond/Superstruction	Bodem/Bovenbouw	Fondo/Estructura	Fondo sovrastruttura	Deck do timão
1	40	2 mm x-veneér	2020L	Pult/Overbygning	Desk/Superstruction	Pult/Überbau	Pupitre/Superstruction	Lessenaar/Bovenbouw	Estructura	Pulpito sovrastruttura	Base do painel de instrumentos
1	41	2 mm x-veneér	2020L	Stiver/Overbygning	Stanchion/Superstruction	Stütze/Überbau	Etai/Superstruction	Stut/Bovenbouw	Estructura	Supporto sovrastruttura	Suporte do painel de instrumentos
1	42	2 mm x-veneér	2020L	Bord/Overbygning	Tabel/Superstruction	Tisch/Überbau	Table/Superstruction	Tafel/Bovenbouw	Mesa/Estructura	Tavolo sovrastruttura	Mesa do painel de instrumentos
1	43	1 mm x-veneér	2019L	Front/Overbygning	Front/Superstruction	Front/Überbau	Front/Superstruction	Front/Bovenbouw	Front/Estructura	Frontone sovrastruttura	Amurada do deck do timão
1	44	1 mm x-veneér	2019L	Vindspejl	Windscreen	Windschutsscheibe	Parebrise	Windscherm	Espejo	Parabrezza	Parabrisa
1	45	2 mm x-veneér	2020L	Ryg/Stol	Back/Chair	Stuhlehne	Dossier	Stoelrug	Silla	Schienale sedia	Encosto do assento de pôpa
1	46	2 mm x-veneér	2020L	Ryg/Bænk	Back/Bench	Lehne/Bank	Dossier/Banc	Rug/Bank	Banco	Schienale panchina	Encosto do banco
3	47	0,7x4x550mm	Mahogany	Liste	Strip	Leiste	Baguette	Strip	Liston	Listello	Tira
2	F24	20mm		Redningsbælte	Liferings	Rettungsringe	Ceintures sauvetage	Reddingsboei	Cinturones salvavidas	Cintura di salvataggio	Bóia salva-vidas
1	F37	30mm		Anker	Anchor	Anker	Ancre	Anker	Ancla	Ancora	Âncora
3	F39	ø1,0x250mm		Messingtråd	Brasswire	Messingdraht	Fil de laiton	Messingdraad	Hilo de latón	Filo in ottone	Fio de latão
3	F41	12mm		Klyds	Fairlead	Verholklüse	Chaumard	Verhaalklamp	Bocina	Rinforzo	Escouém
1	F70	2m		Tråd/Stænger	Wire/Sticks	Draht/Stangen	Fil/Bâtons	Draad/Staafen	Hilo/Palos	Aste/Filo di ferro	Cabos
1	F72	1m		Tråd/Anker	Wire/Anchor	Draht/Anker	Fil/Ancre	Draad/Anker	Hilo/Ancla	Ancora/Filo di ferro	Cabo de âncora
1	F121	ø6mm		Lanterne	Lantern	Lanterne	Lanterne	Boordlichten	Linterna	Lanterna di bordo	Lanterna
2	F330	10mm		Søm/Rat-projektør	Drads/Wheelsearchlight	Nägel/Steuerrad	Clous/Roue-projecteur	Spijkertjes/Sturrad	Clavo/Volante	Chiodi/Ruota del timone	Eixo do volante do timão
1	F331	80mm		Ror	Rudder	Ruder	Gouvernail	Roer	Timón	Timone	Leme
6	F371	32mm		Gelænderstøtte	Rail stanchion	Relingstützen	Chandeliers	Railingspalen	Soporte de pasamanos	Supporti per corrimano	Pontalete da amurada
1	F374	ø4mm		Rulle/Stang	Roll/Stick	Rolle/Stang	Poulie/Bâton	Rolle/Staaf	Aduja/Palo	Puleggia	Roldana
7	F387	38mm		Gelænderstøtte	Rail stanchion	Relingstützen	Chandeliers	Railingspalen	Soporte de pasamanos	Supporti per corrimano	Pontaletes da amurada
1 set	F388	ø6mm		Sidelanterne	Sidelantern	Seitelanterne	Lanterne/Côte	Zijdelichten	Lado/Linterna	Lanterna laterale	Lanterna lateral
3	F389	18,5mm		Sokkel	Plinth	Socket	Support	Fundament	Fundamento	Zoccolo/Base	Base
1	F393-R3	ø40mm		Skrue	Propeller	Schiffschraube	Hélice	Schroef	Hélice	Elica	Hélice
1	F464	ø8mm		Projektør	Searchlight	Scheinwerfer	Projecteur	Schijnwerper	Foco	Proiettore	Holofote
2	F492	14mm		Holder/Stang	Holder/Stick	Halter/Stange	Support/Bâton	Houder/staaf	Soporte/Palo	Supporto/Asta	Braço lateral
4	F493	17,5mm		Gelænderstøtte	Rail stanchion	Relingstützen	Chandeliers	Railingspalen	Soporte de pasamanos	Supporti per corrimano	Pontalete da amurada
1	F540	14x10mm		Projektørfod	Support/Searchlight	Halter/Scheinwerfer	Support/Projecteur	Houder/Schijnwerper	Soporte/Foco	Portaproiettori	Suporte do holofote
1	F595	ø6mm		Fod/Radar	Support/Radar	Halter/Radar	Support/Radar	Houder/Radar	Soporte/Radar	Piede d'albero/Radar	Suporte do radar
1	F619	24mm		Rorarm	Piece f. rudder	Stück v. Ruder	Piece p. gouvernail	Deel voor Roer	Piezas para Timón	Braccio del timone	Braço do timão
1	F656	210mm		Skrueaksel	Propellershaft	Stevenrohr	Arbre p. hélice	Schroefas	Je de hélice	Albero porta-elica	Eixo da hélice
10	F663	ø0,75x250mm		Messingtråd	Brasswire	Messingdraht	Fil de laiton	Messingdraad	Hilo de latón	Filo in ottone	Fio de latão
5	F664	11mm		Øjebolt	Eyebolts	Augenbolzen	Pitons	Oogbouten	Pernos de canamo	Bullone ad occhio	Ferrolhos
2	F691	100x18mm		Alumätte	Alu. mat	Alumatte	Natte d'alu.	Alumat	Aluminio	Foglio in alluminio	Esteira de alumínio

2	F715-2	ø2x70mm tube	Holder	Holder	Halter	Support	Houder	Soporto	Supporto	Haste de reforço
2	F743	9mm	Øjebolt	Eyebolts	Augenbolzen	Pitons	Oogbouten	Pernos de canamo	Bullone ad occhio	Ferrolhos
1	F744	18x42mm	Stige	Ladder	Leiter	Echelle	Ladder	Escalo	Scaletta	Escada
1	F745		Plaststøb	Plastic casting	Plastikguss	Fonte de plastic	Plastiek giet	Plastico fundido	Pezzo stampato a iniezione	Fittings plásticos
1	F746		Plaststøb	Plastic casting	Plastikguss	Fonte de plastic	Plastiek giet	Plastico fundido	Pezzo stampato a iniezione	Fittings plásticos
1	48	190x120mm	Acetat	Acetate	Azetat	Rhodoit	Acetaat	Acetat	Acetato	Vidro das janelas
1		TR106	Transfer	Transfer	Abziehbild	Transfer	Transfer	Transfer	Decalcomania	Decalcomania
1			Tegning	Plan	Zeichnung	Plans	Bouwtekening	Dibujo	Piani di costruzione	Planta principal
1			Byggevejledning	Building instructions	Bauanleitung	Instr. de montage	Bouwbeschrijving	Instrucciones de construccion	Istruzioni di montaggio	Instruções de montagem