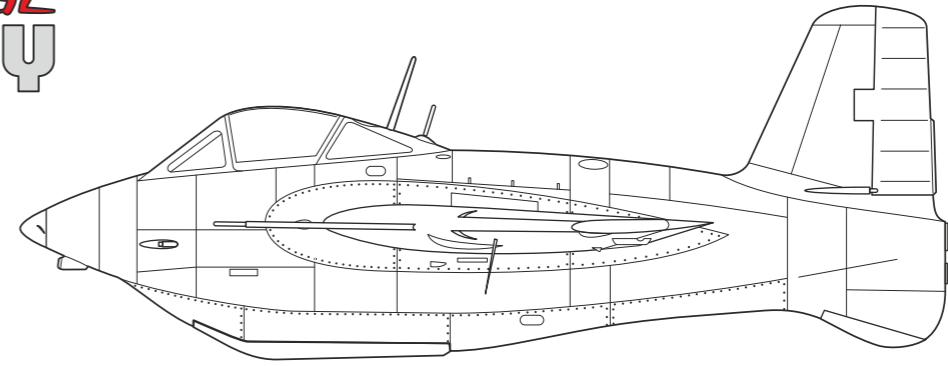


Messerschmitt Me-163C-1. Had the advancing Brits really managed to capture this plane, it might have later been evaluated at Farnborough with RAF roundels applied over its original marking.

Messerschmitt Me-163C-1, pokud by padl do rukou Britům, mohl být tento Komet podroben zkouškám ve Farnborough, samozřejmě opatřen znaky nového majitele.



## Messerschmitt Me 163C "Prototypes"

1/72



In its designers and appropriate Luftwaffe authorities ideas the Messerschmitt Me 163B Komets were supposed to stop the American heavy bombers offensive thanks to their high speed and comparatively heavy armament. Initially, however, the Komet was designed by prof. Lippisch only as a test and research aircraft. Later, only on the basis of its maximum speed reaching 1000 kph, the Luftwaffe demanded to modify it to combat machine. Active service of the aircraft revealed number of operational problems, of which one of the most serious was the engine, being often liable to failures and having only very limited running time. Problem was also with very restricted rearward view from the pilot's cockpit. All of those issues were to be eliminated in the new version of the plane that was developed by dr. Waldemar Voigt under the Me 163C Komet designation. The wooden wing remained almost unchanged, but the fuselage was considerably reworked and new bubble-shaped canopy was installed. Enlarged fuel tanks and new, slightly bigger HWK 109-509A-2 engine with dual combustion chamber were installed in the fuselage along with the armament originally carried in the wingroots. The engine with two nozzles was intended to increase the flight time. The additional combustion chamber was to be used for the cruise while the main chamber to be switched on only during the actual combat. This concept of the dual chamber engine was evaluated in the Me 163B V-3 and V-18 planes. On June 6, 1944, during the in-flight test of both of the chambers, H. Dittmar in the V-18 exceeded the speed of 1000 kph and subsequently lost control over the plane due to the loss of almost whole rudder, and managed to land the damaged plane only with great luck. At the end of 1944 the preparations for series production were launched, but by the war's end only three prototypes were finished and probably only one of them took off. The series production machines were to get bigger tailfin and their designation to be changed to Me 163C-1a.

Me 163C alternative history in Japan

The production documentation, the fourth prototype, ten HWK 109-509A-2 engines and licensing rights were bought by Japanese military mission. Japanese submarine I-404 managed to sneak with the load from the German port of Hamburg to Kure in Japan and the series production preparations were immediately started in Tachikawa Air Army Arsenal. The production, only run by the Arsenal, was in fact taking place in subcontractors' manufactories and thanks to this fact it was only very little vulnerable to Allied bombing. In total 75 new machines were produced and the 47th Sentai, the only operational unit to receive the machines, flew them from Narimasu Air Base since the spring of 1946, on the Tokio defence missions. Considerable success was achieved in combats against the B-32 and B-50 Allied bombers.

Wingspan: 9.80m, Length: 7.03m, Maximum Speed: 959kph in 13,200m, Ceiling: 17,200m



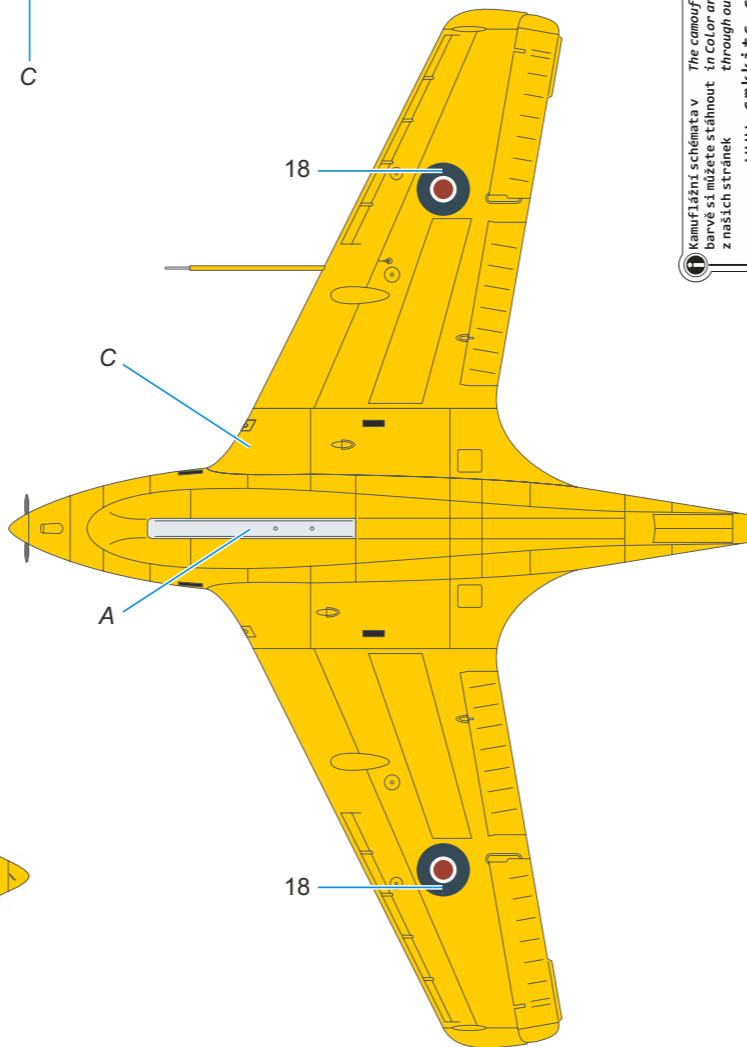
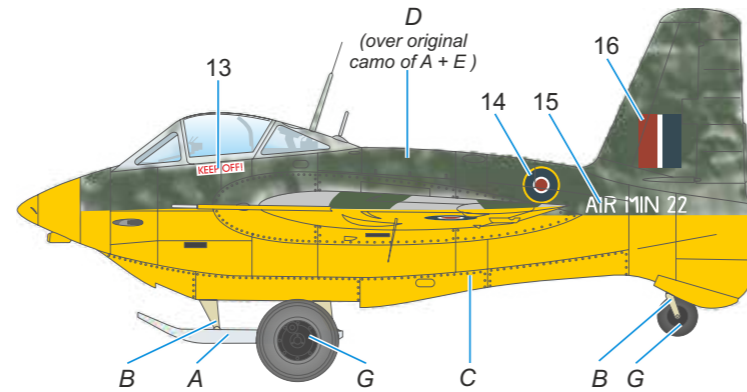
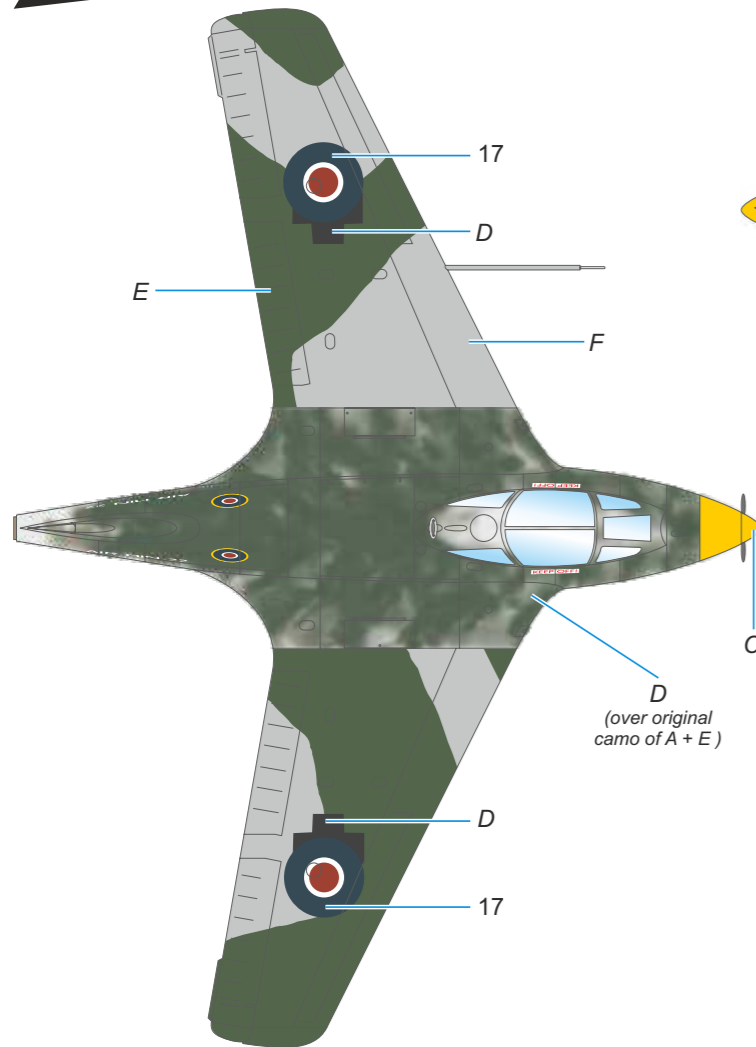
Messerschmitt Me 163B Komet měl v představách svých tvůrců a odpovědných činitelů Luftwaffe díky vysoké rychlosti a poměrně silné výzbroji zastavit bombardovací ofenzivu amerických těžkých bombardérů. Prof. Lippisch navrhl ale Komet původně jako zkušební a výzkumný stroj. Teprve na základě toho, že s raketovým motorem dosahoval rychlosti až 1000 km/h požadovalo velení Luftwaffe jeho úpravu na bojový stroj. Bojové nasazení Messerschmittu Me 163B Komet odhalilo množství provozních problémů. K hlavním patřil poruchový motor s krátkou dobou chodu. Na závadu byl i špatný výhled z kabiny směrem vzad. To vše měla odstranit nová verze, jejíž vývoj vedl dr. Waldemar Voigt. Verze dostala označení Me 163C Komet. Zatím co celodřevěné křídlo zůstalo prakticky shodné s verzí Me 163B, tak trup byl přepracován a dostal kapkovitou kabinu. V trupu byly umístěny zvětšené nádrže paliva, nový, poněkud větší motor HWK 109-509A-2 s přidavnou spalovací komorou HWK 509C, z kořenů křídel byly do trupu přesunuty kanóny. Motor se dvěma tryskami měl prodloužit dobu bojového letu s motorem v chodu. Přidavná spalovací komora fungovala jako přeletová, druhá (hlavní) byla spouštěna při bojové akci. Dvoukomorový motor byl vyzkoušen na Me 163B V-3 a V-18. Při testech společné práce obou komor při letu Me 163B V-18 s pilotem H. Dittmarem v kabině 6. 7. 1944 došlo k překročení rychlosti 1100 km/h, ale také ztrátě ovladatelnosti. Jen se štěstím H. Dittmar přistál s letounem, kterému chybělo prakticky celé kormidlo svislé ocasní plochy. Na konci roku 1944 se rozeběhly přípravy sériové výroby. Do konce války vznikly ale jen tři prototypy Me 163C V-1, V-2 a V-3 a vzlietl patrně jen jediný. Sériové stroje měly dostat vyšší svislou ocasní plochu a jejich označení bylo změněno na Me 163C-1a.

Alternativní historie Me 163C v Japonsku.

V lednu 1945 se podařilo japonské vojenské misi zakoupit výrobní dokumentaci, licenční práva společně se čtvrtým prototypem a deseti kusy motoru HWK 109-509A-2. Japonské ponorce I-404 se podařilo s nákladem proplout z Hamburku až do japonského Kure. Ihned se rozeběhla příprava sériové výroby v Armádním leteckém výzkumném a vývojovém ústavu. Ústav výrobu řídil, ale ta probíhala u subdodavatelů. Díky tomu byla těžko zasažitelná bombardováním. Sériová výroba dala 75 kusů nových strojů. 47. sentai, jediná jednotka vyzbrojená novými stroji operovala ze základny Narimasu, od jara 1946. Měla na starosti obranu Tokia. Na jaře 1946 dosáhla významných úspěchů v boji s B-32 a B-50.

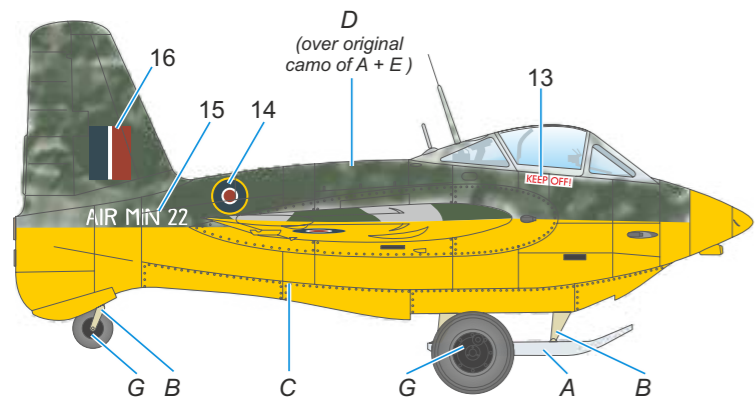
rozpětí: 9,80 m, délka: 7,03 m, max. rychlost: 959 km/h ve výšce 13200 m, dostup: 17200 m

CAM. D



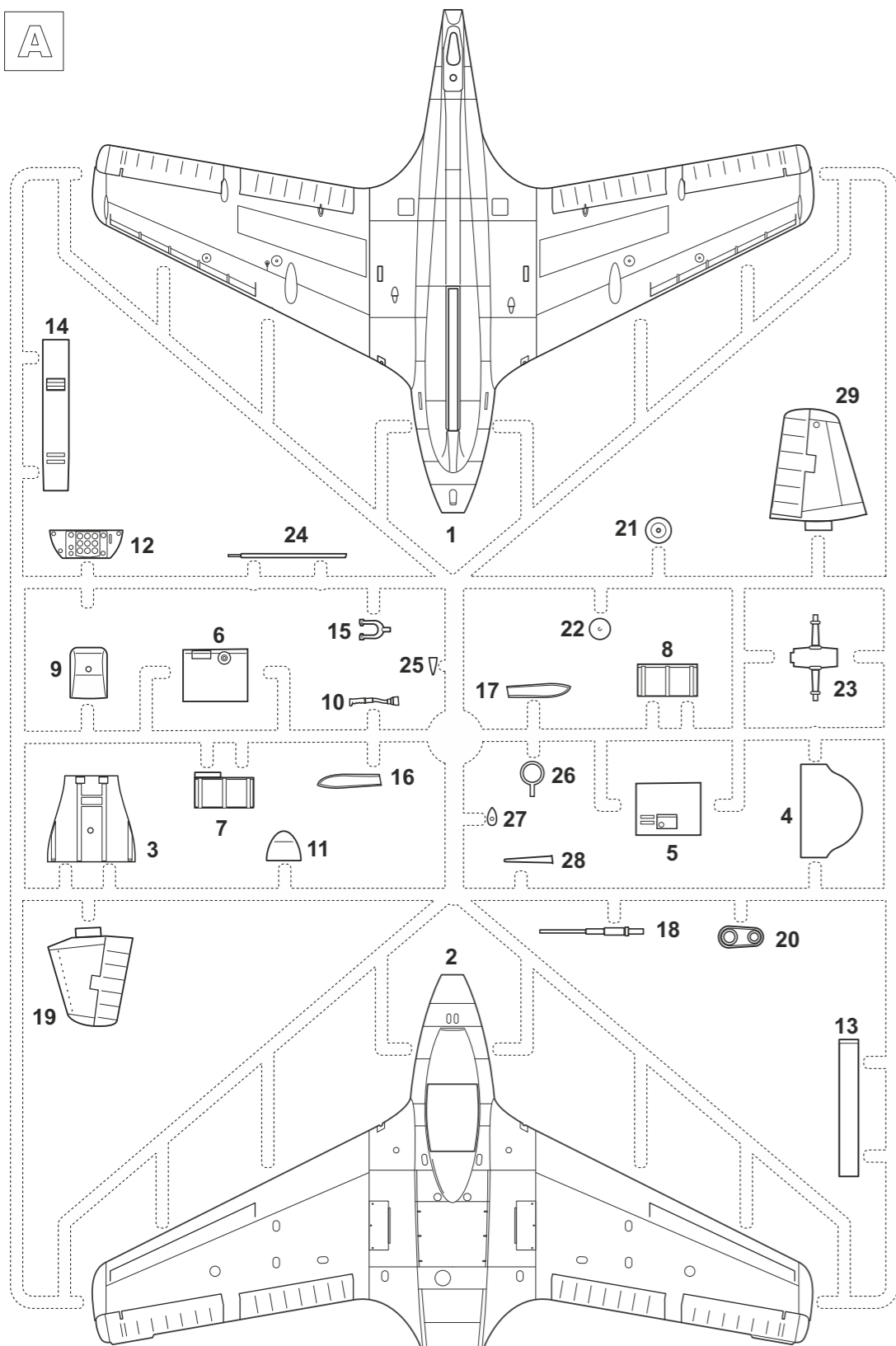
Kamufážní schémata v této kompozici. Barvy si můžete stáhnout in color are downloadable through our website z našich stránek WWW.CMKKITS.COM

- F RLM81 hnědofialová  
RLM81 Braunviolett  
H421/C121
- G RLM22 černá  
RLM22 Schwarz  
H12/C33



- A RLM76 světle modrá  
RLM76 Lichtblau  
H417/C117
- B RLM02 šedo zelená  
RLM02 Grüngrau  
H70/C60
- C žlutá  
ID Yellow  
H329/C329
- D RAF tmavě zelená  
RAF Dk. Green  
H73/C23
- E RLM83 tm. zelená  
RLM83 Dunkelgrün  
H423/C123

A



CLEAR PARTS (CP)

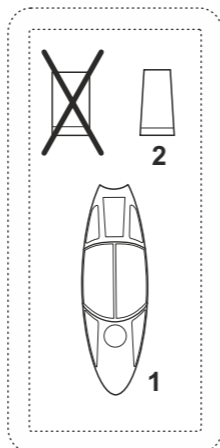
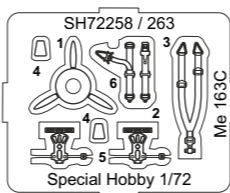
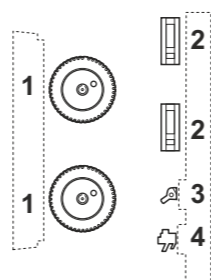


PHOTO-ETCHED PARTS (PP)



POLYURETHAN PARTS (PUR)



Barvy GUNZE / GUNZE Colour No.

- A** RLM66 Black Grey / RLM66 Šedočerná H416/C116
- B** Tire Black / Barva pneu H77/C137
- C** Black / Černá H12/C33
- D** Hemp Color / Barva konopí H85/C46
- E** Burnt Iron / Opálený kov H76/C61
- F** RLM02 Grey / RLM 02 šedá H70/C60

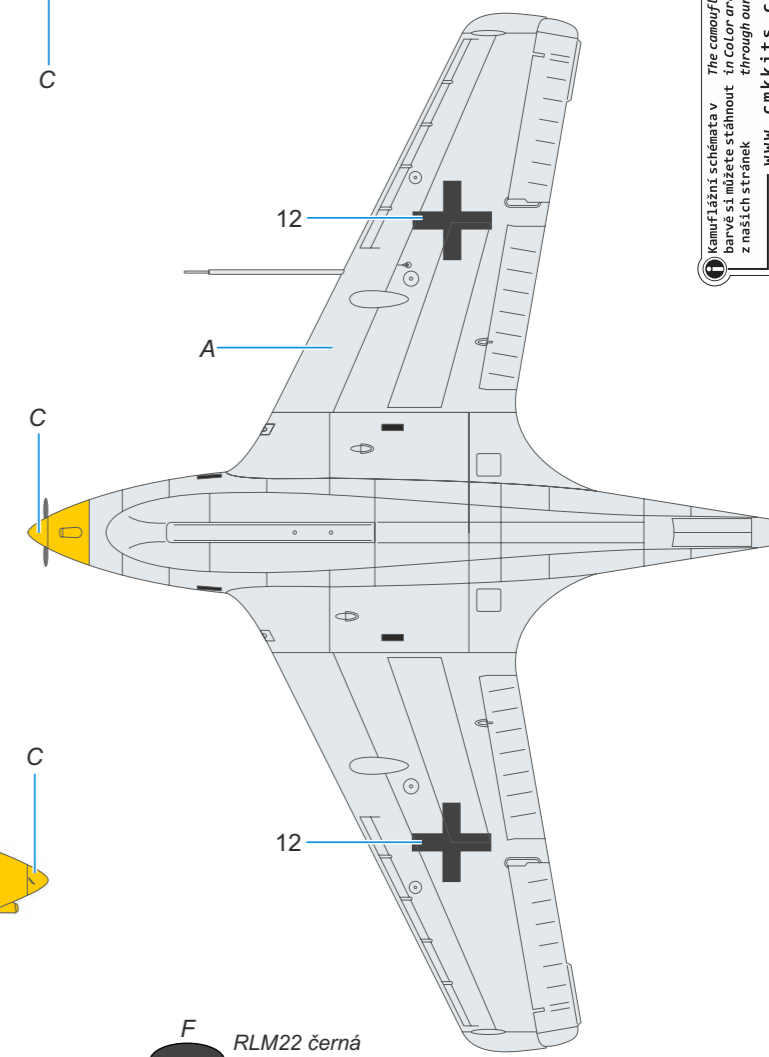
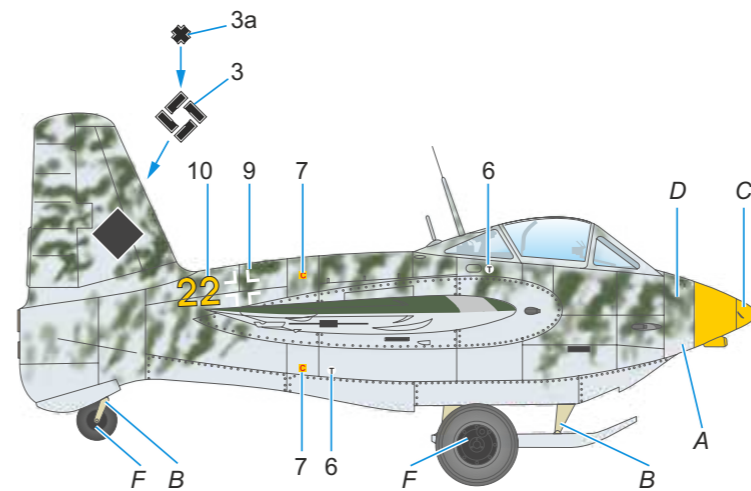
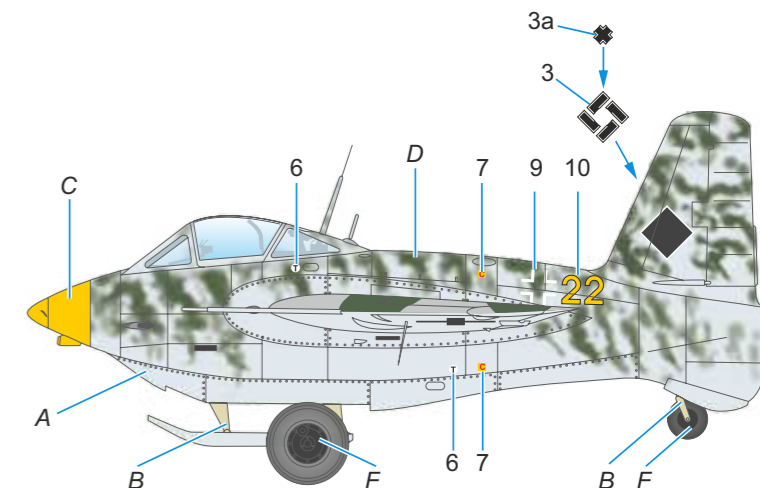
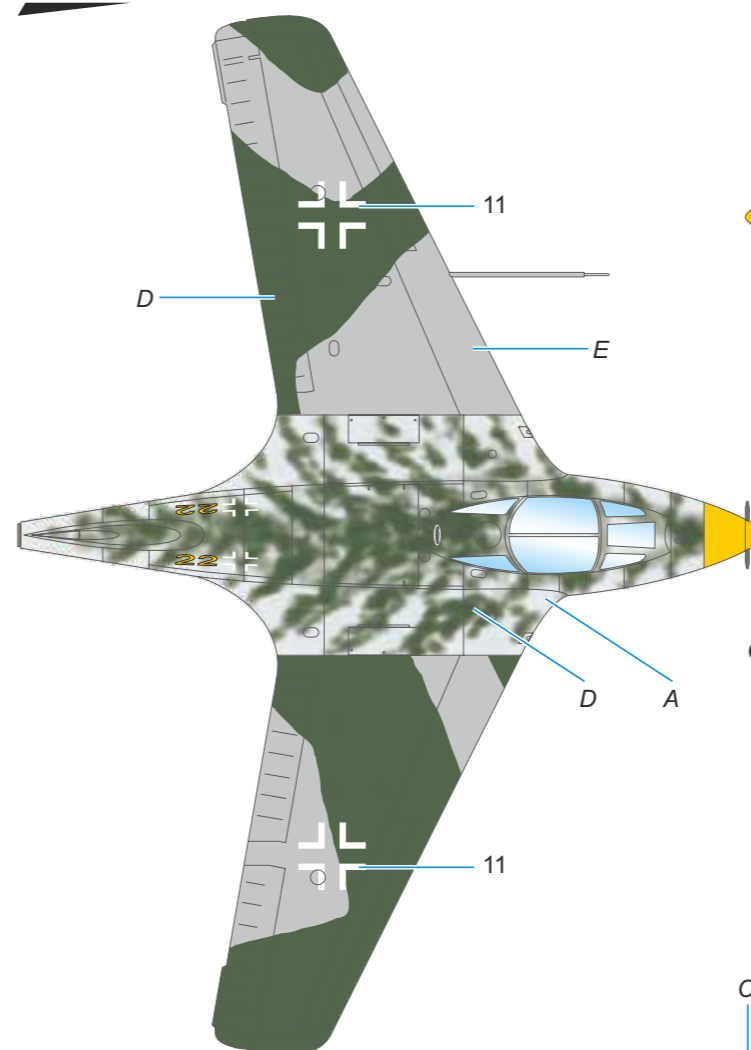
SYMBOLS



Messerschmitt Me-163C-1, in a camouflage as if it really went into operational service.

Messerschmitt Me-163C-1, pravděpodobný vzhled seriových strojů.

CAM. C



- F** RLM22 černá / RLM22 Schwarz H12/C33

- A** RLM76 světle modrá / RLM76 Lichtblau H417/C117
- B** RLM02 šedo zelená / RLM02 Grüngrau H70/C60
- C** RLM04 žlutá / RLM04 Gelbe H413/C113
- D** RLM83 tm. zelená / RLM83 Dunkelgrün H423/C123
- E** RLM81 hnědofialová / RLM81 Braunviolett H421/C121

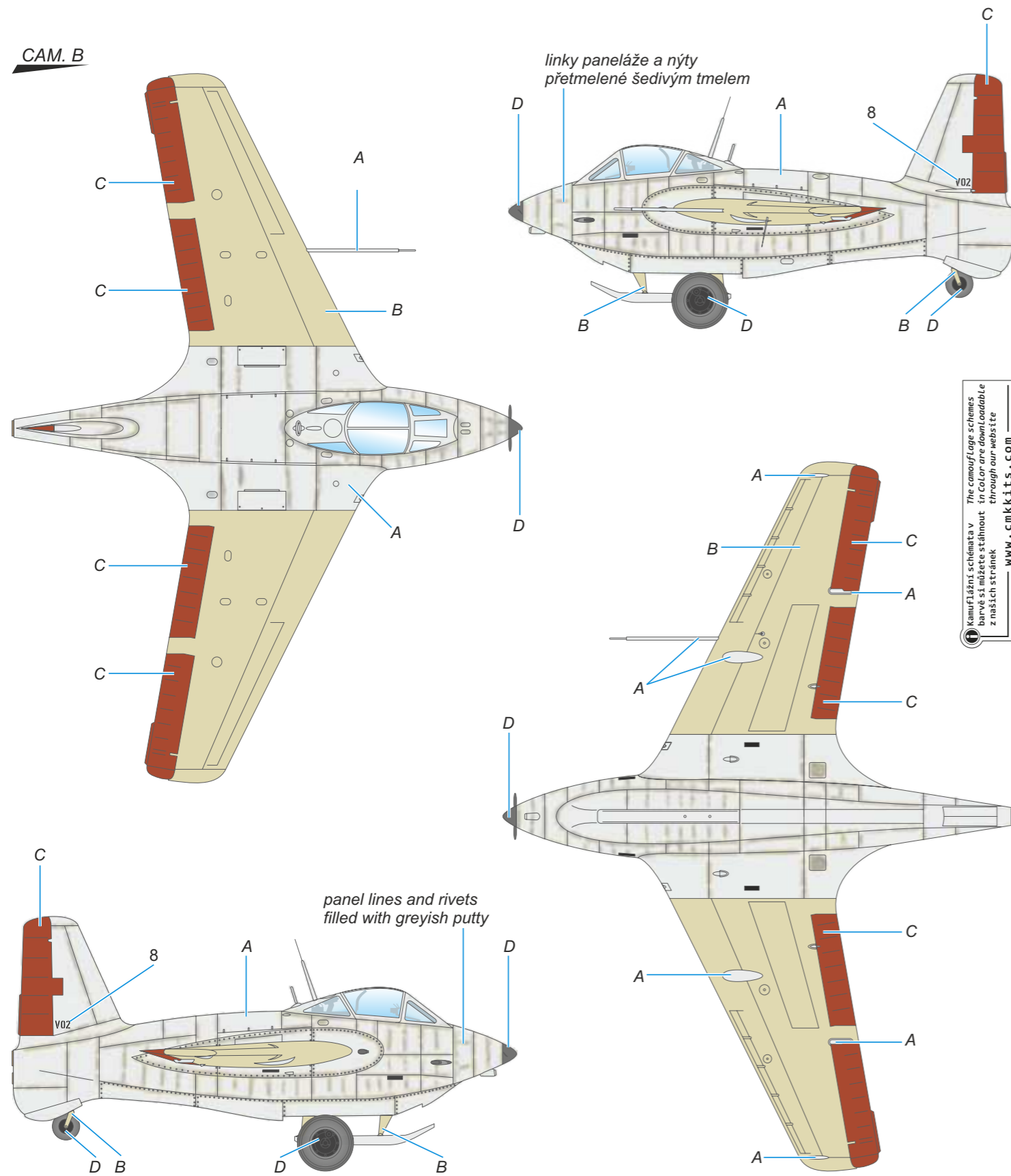
Kamufliážní schémata v barvě si můžete stáhnout z našich stránek  
 The camouflage schemes in color are downloadable through our website  
 WWW.CMKKITS.COM



Messerschmitt Me-163C V-02, the second prototype how it might have looked before completion.

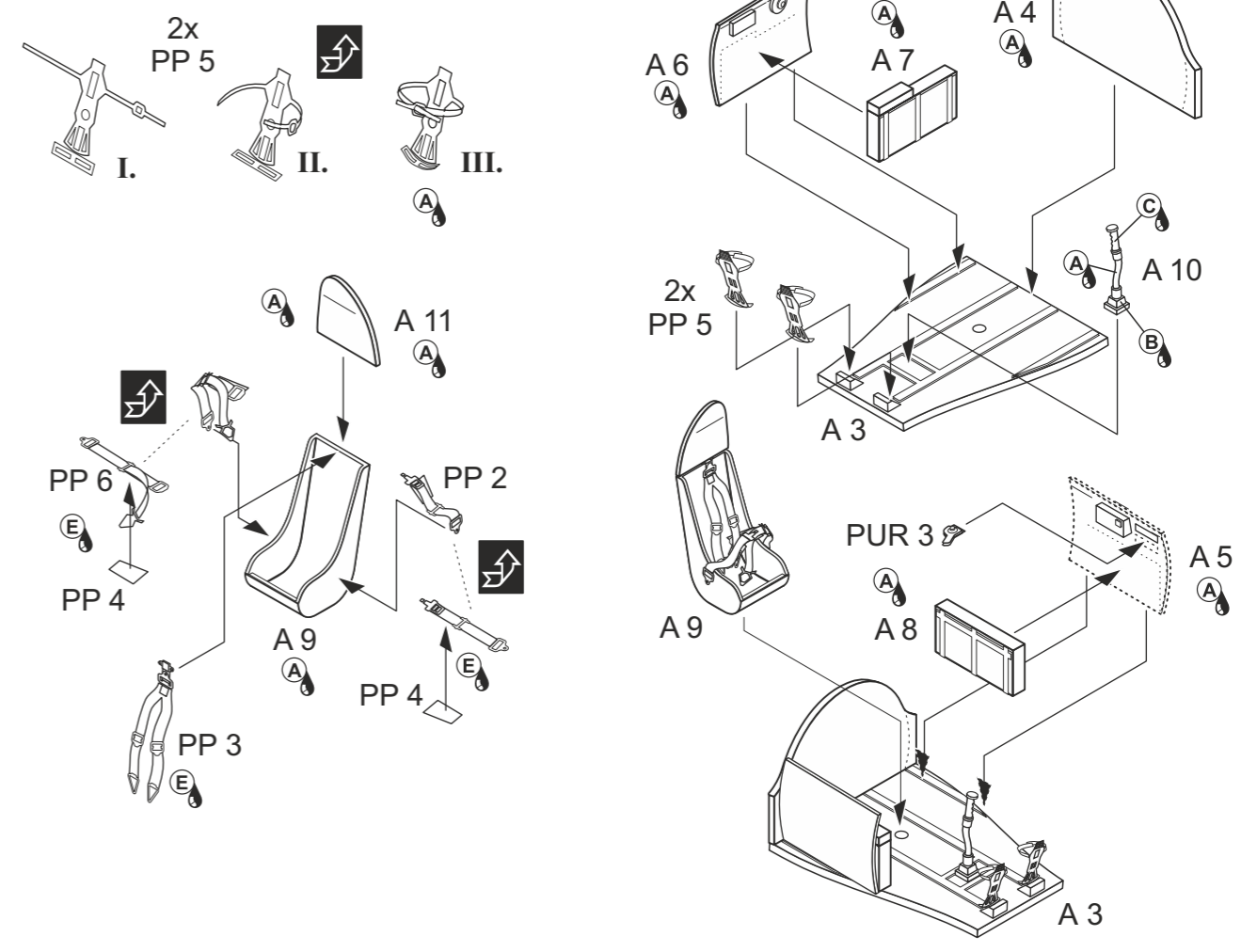
Messerschmitt Me-163C V-02, druhý prototyp, který mohl takto vypadat ještě před dokončením.

CAM. B

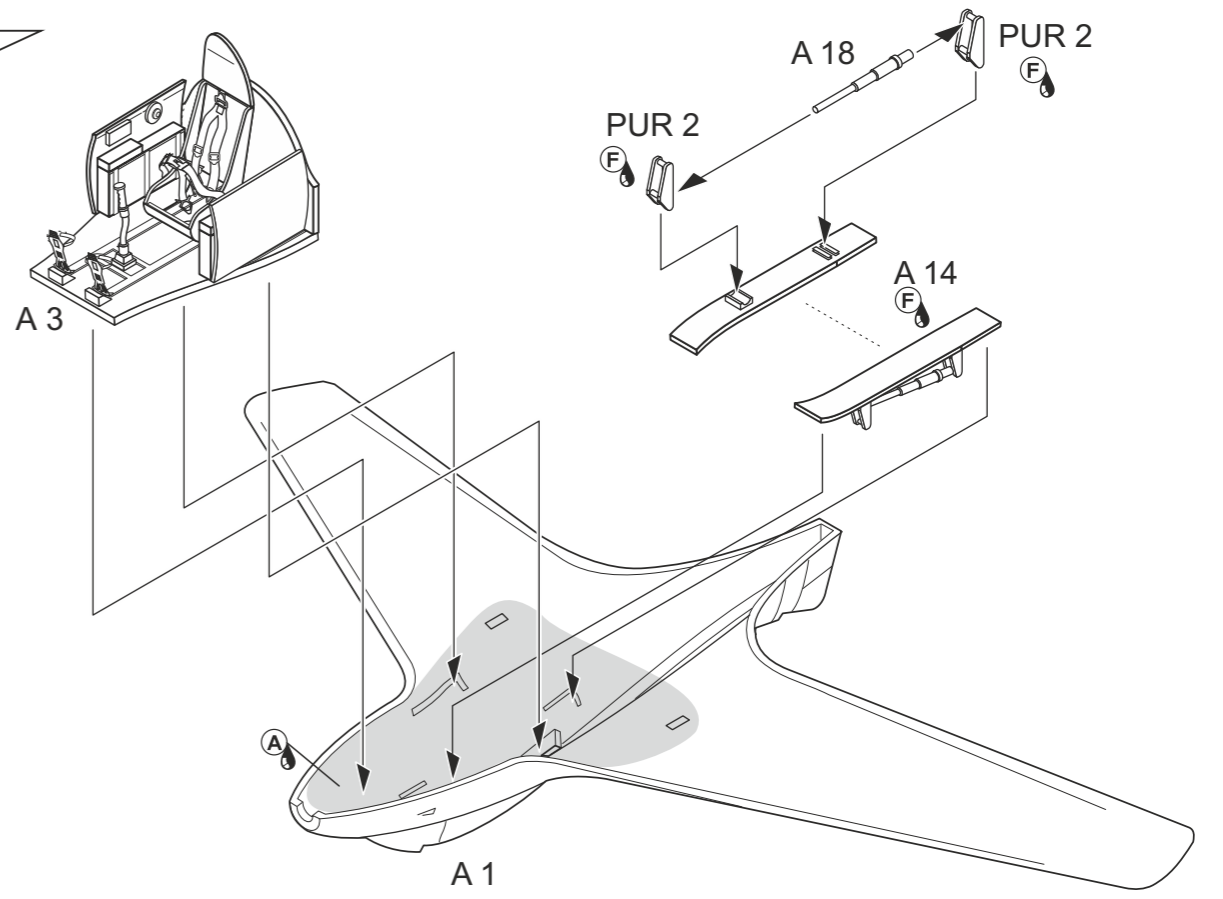


- A** matný hliník / Dull Aluminium H08/C08
- B** RLM02 šedozelená / RLM02 Grüngrau H70/C60
- C** základní červená / Oxid Rot H327/C327
- D** RLM22 černá / RLM22 Schwarz H12/C33

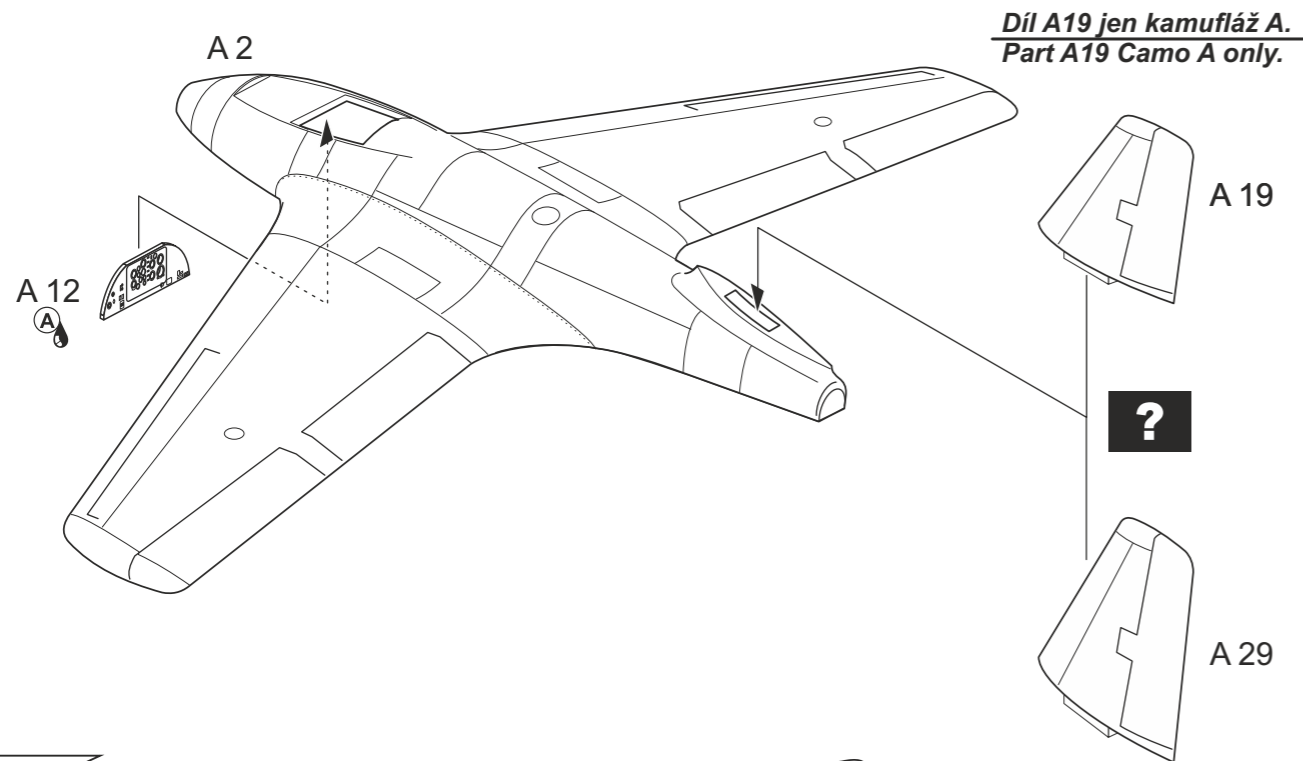
1



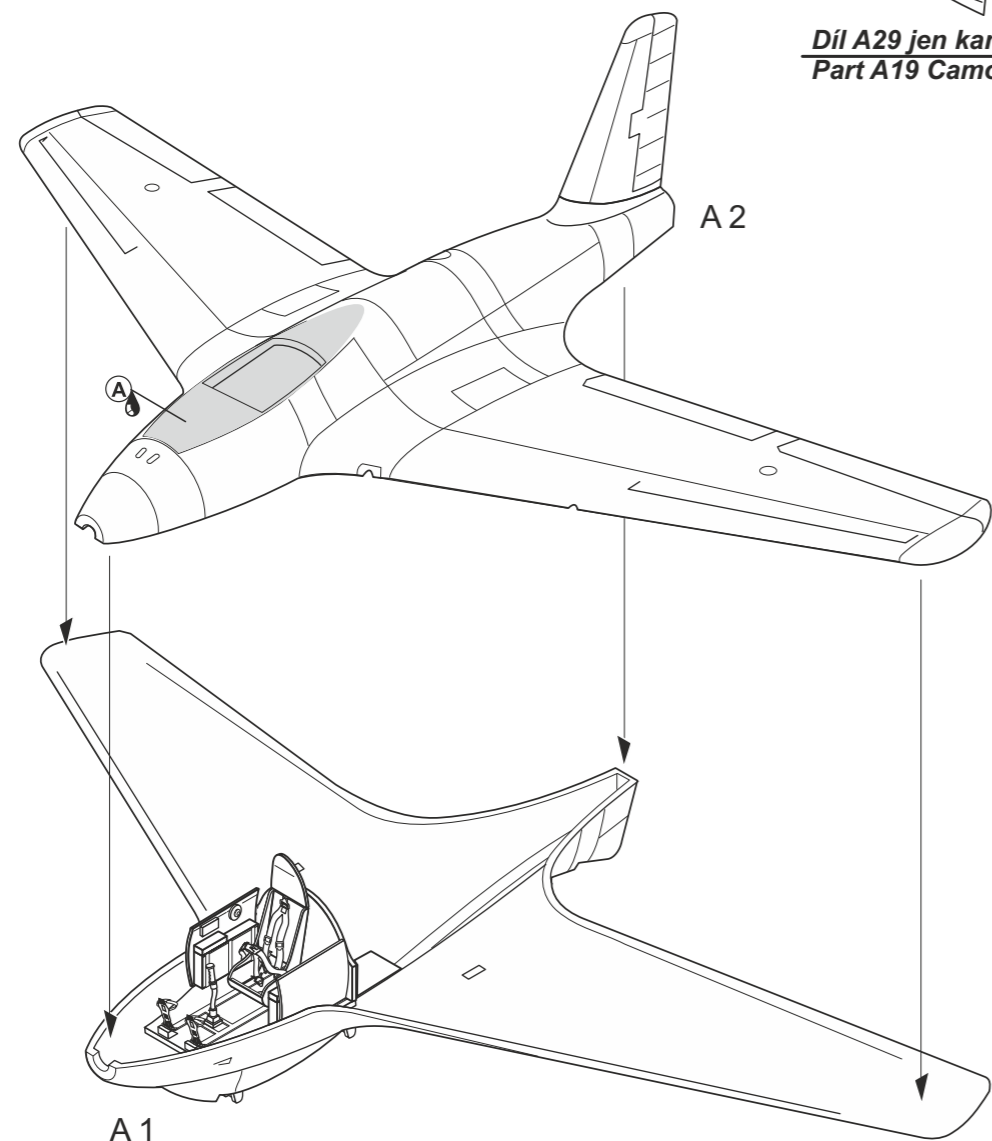
2



3



Díl A19 jen kamufláž A.  
Part A19 Camo A only.

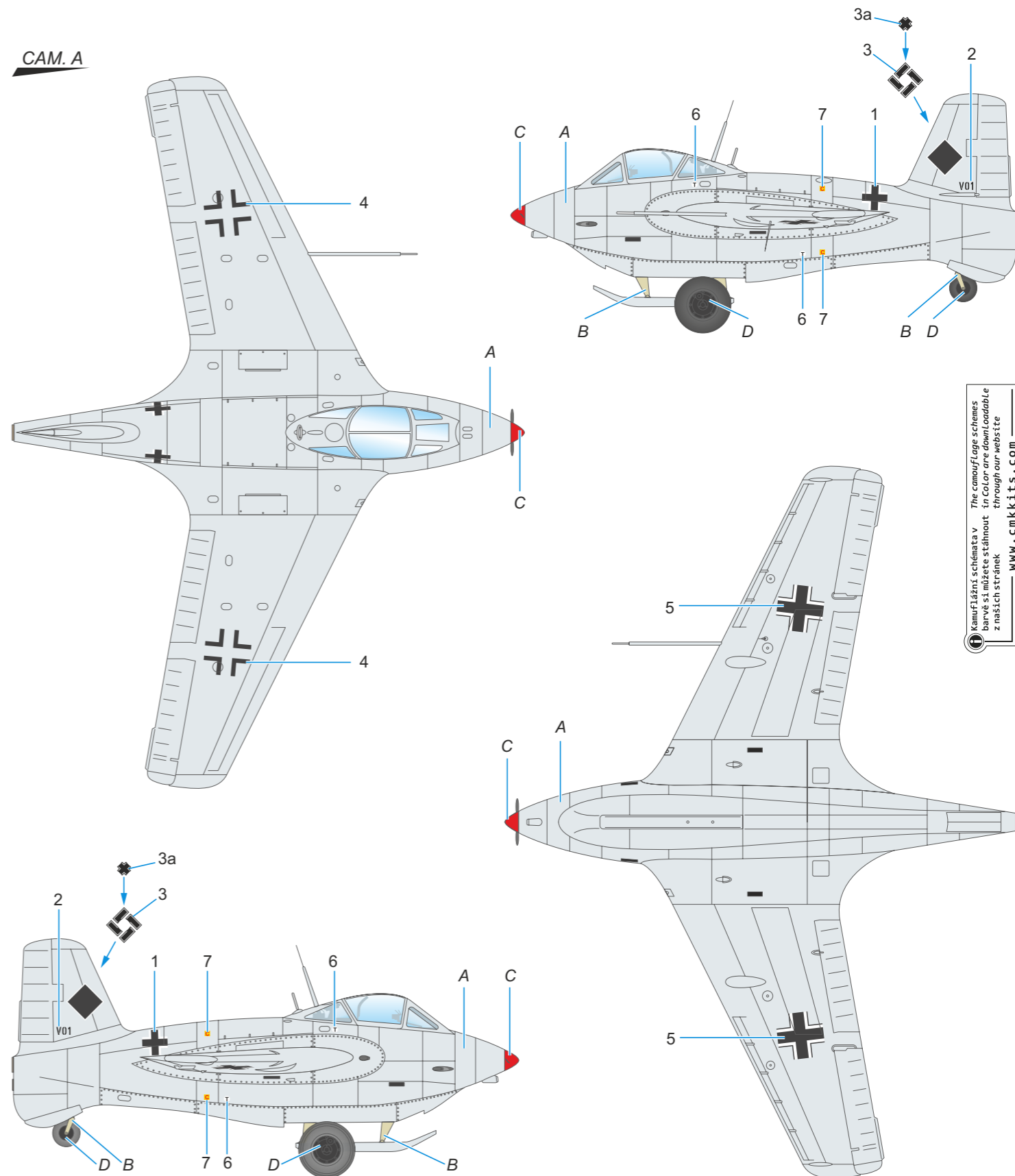


Díl A29 jen kamufláže B, C, D.  
Part A19 Camo B, C, D only.

Messerschmitt Me-163C V-01, first of the three prototypes that were built and reportedly destroyed before the Russians could capture them.

Messerschmitt Me-163C V-01, první ze tří prototypů, které byly postaveny a údajně také zničeny ještě před příchodem Sovětů.

CAM. A

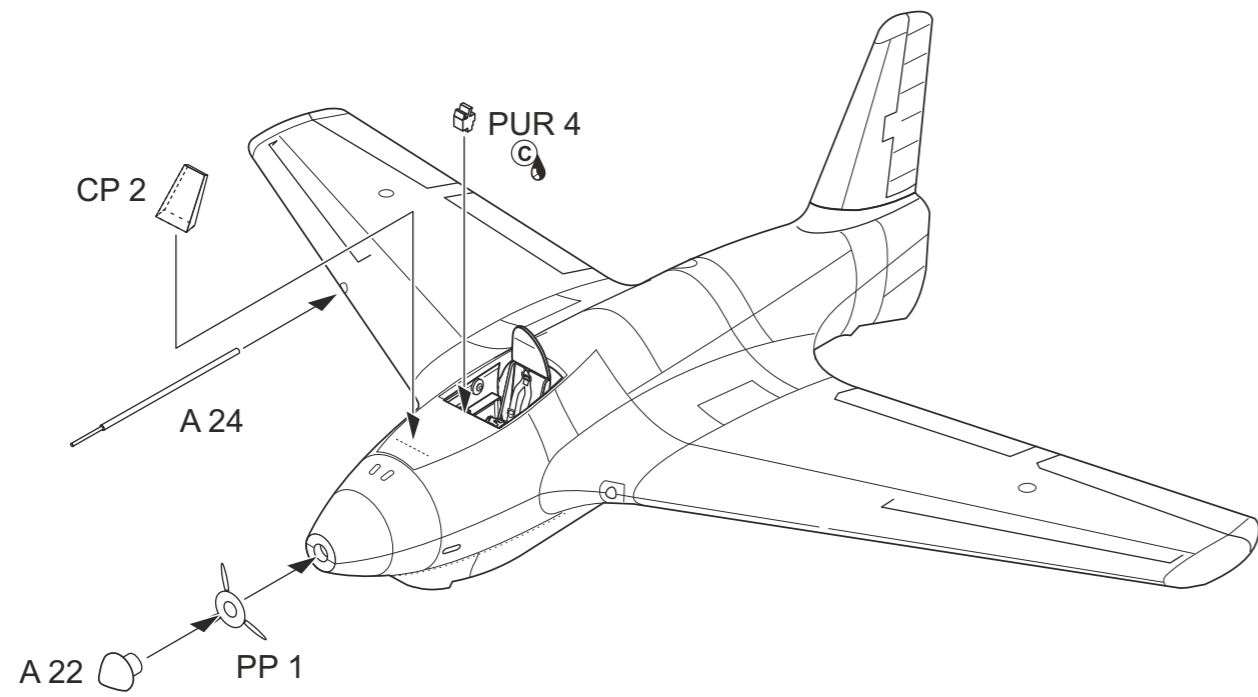


Kamuflážní schémata v barvě si můžete stáhnout z našich stránek  
The camouflage schemes in color are downloadable through our website  
WWW.CMKKITS.COM

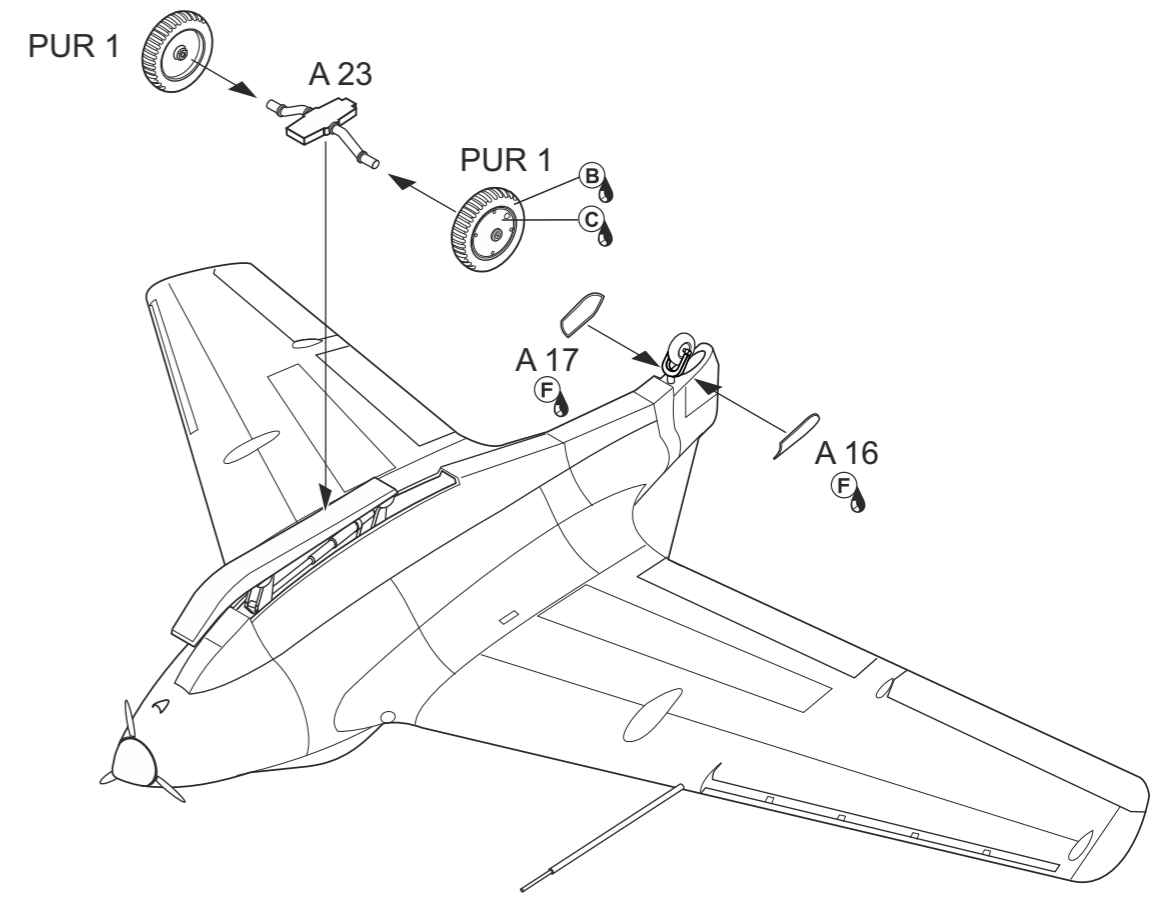
- A RLM76 světle modrá  
RLM76 Lichtblau  
H417/C117
- B RLM02 šedozelená  
RLM02 Grüngrau  
H70/C60
- C RLM23 červená  
RLM23 Rot  
H414/C114
- D RLM22 černá  
RLM22 Schwarz  
H12/C33



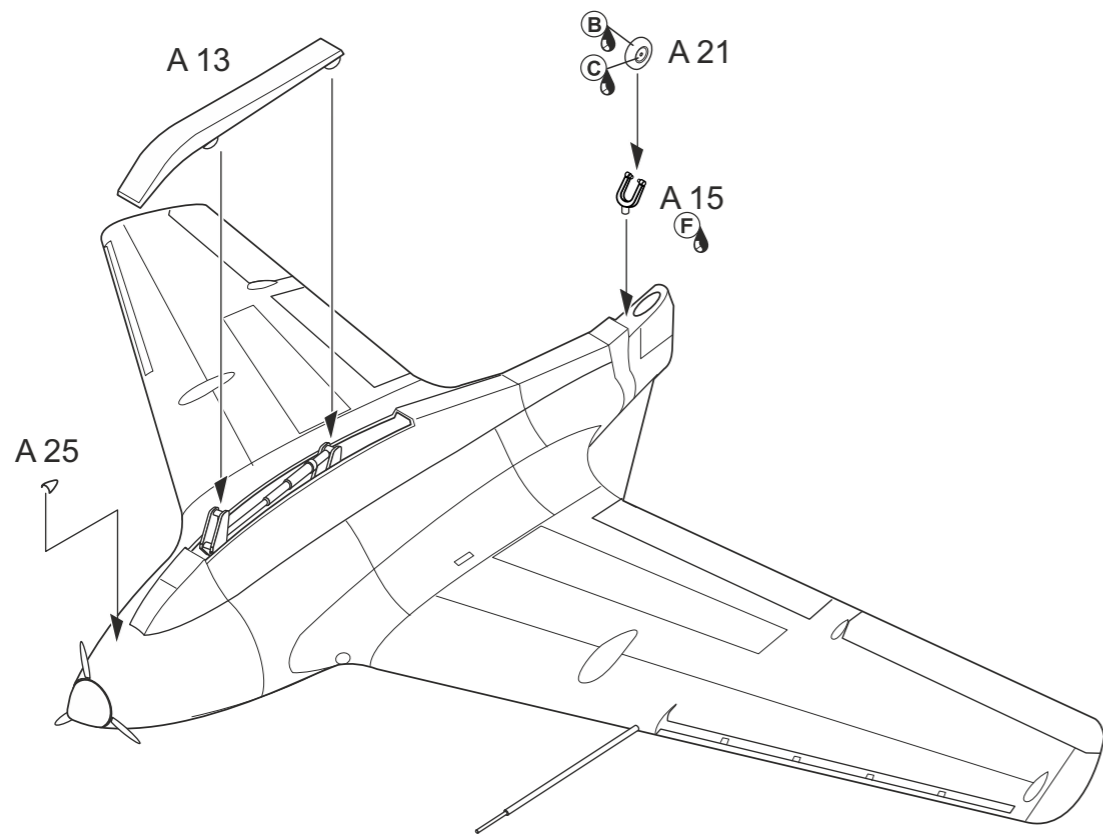
5



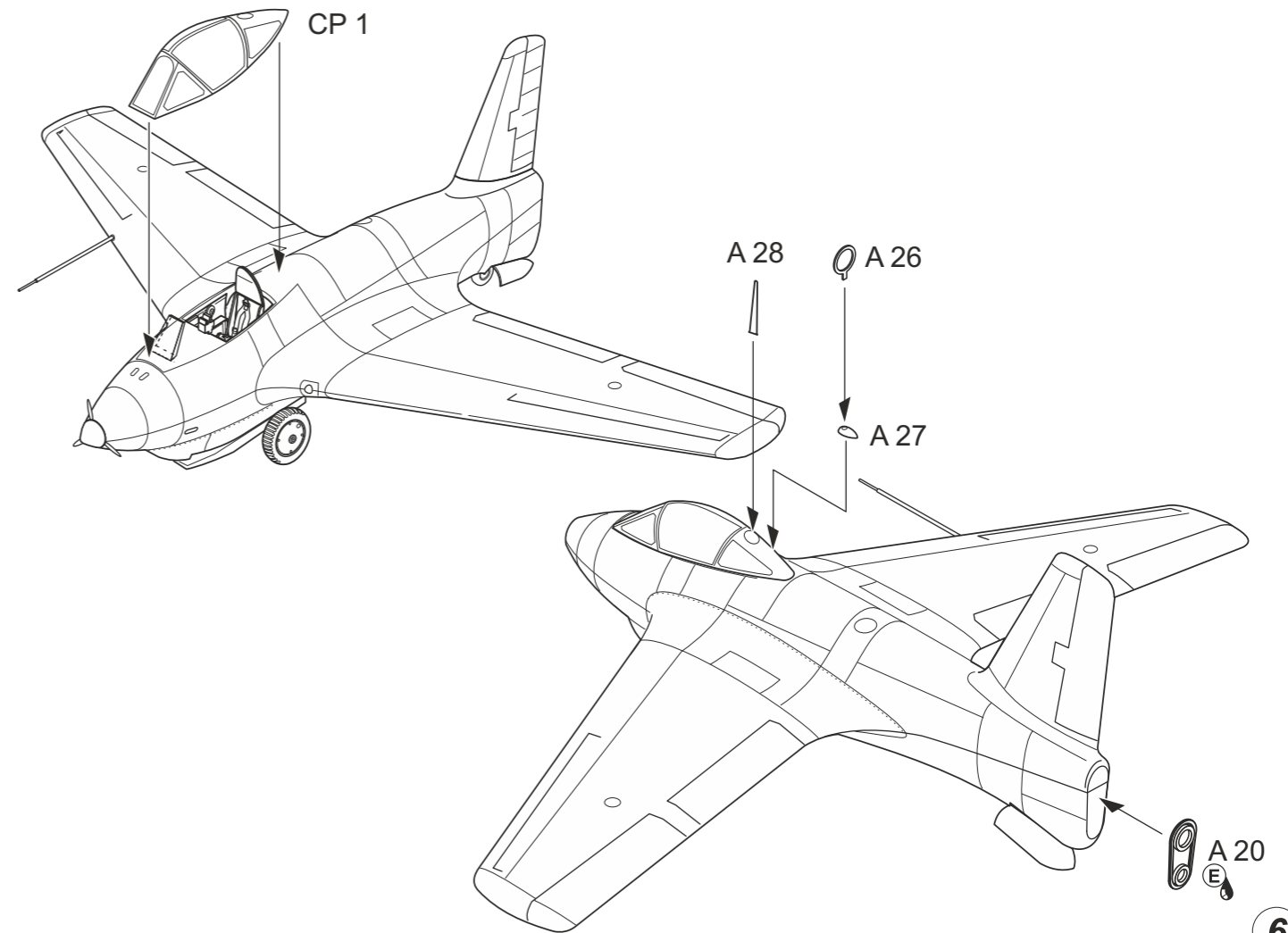
7



6



8



5

6