

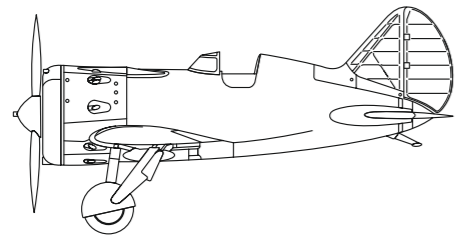
Heinkel He 100D, pravděpodobně jeden ze tří kusů zakoupených japonskou delegací v Německu v roce 1939

Heinkel He 100D, probably one of the three aircraft purchased by Japanese delegation in Germany in 1939.

1/32

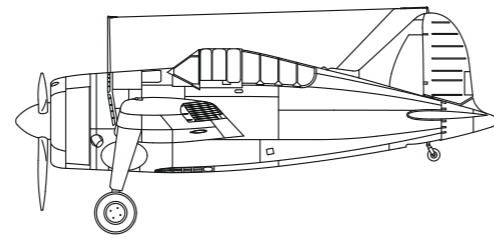
Special HOBBY limited run plastic kits

High quality injected plastic kits - short run/ Vstříkované modely - limitovaná série



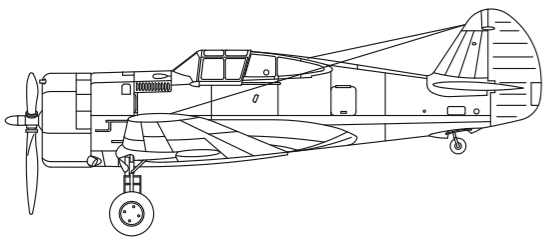
SH32001 I-16 type 10/17

1/32



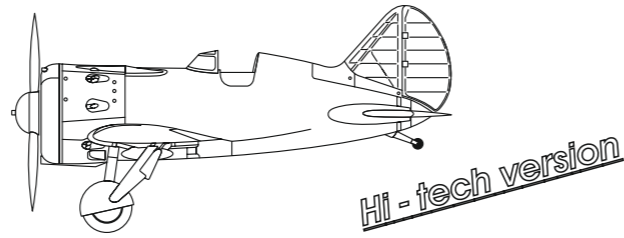
SH32013 Buffalo model 339C/D

1/32



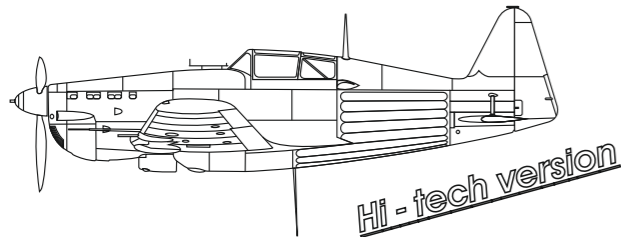
SH32016 Mohawk Mk. IV

1/32



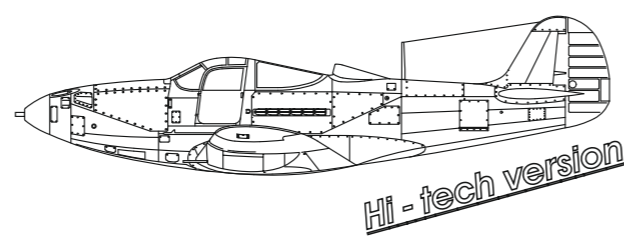
SH32018 I-16 type 24

1/32



SH32019 Morane-Saulnier MS-406 C. 1

1/32



SH32026 P-39Q Airacobra

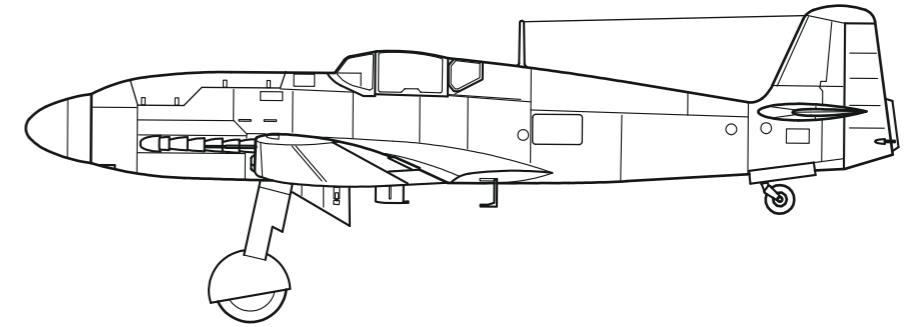
1/32



Bližší informace na internetových stránkách www.cmkkits.com
Further information at internet pages www.cmkkits.com

Special HOBBY

1/32



Heinkel He 100D "Soviet and Japanese Test Plane"

CZ - Historie

V roce 1936 byl v soutěži prototypů vybrán jako standardní stíhačka Luftwaffe Messerschmitt Bf 109. Pro Ernsta Heinkela to byla těžká rána. Původně favorizovaný He 112 zůstal na druhém místě. Protože chtěl dokázat, že jeho továrna je schopna postavit rychlejší stíhačku, vyvíjel další typ jako svou soukromou iniciativu, bez oficiální zakázky. Konstrukční práce na projektu P 1035 vedl tým bratrů Günterových. Po smrti Waltra Güntera při autonehodě v nich pokračoval pouze jeho bratr Siegfried. Heinkel He 100, jak byla nová stíhačka označena byla po konstrukční stránce kombinací těch nejmodernějších prvků. Velký důraz se kladl na aerodynamiku celého stroje. Nejpozoruhodnější bylo použití povrchového chlazení. Na základě dokumentace a postavené makety 1:1 objednalo RLM čtyři prototypy. První prototyp označený He 100V-1 vzletl poprvé 22. ledna 1938. Letoun procházel náročnými testy a byl průběžně upravován. S prototypem He 100V-2 překonal Ernst Udet rychlostní rekord na trati 100 km. Dosáhl průměrné rychlosti 634,73 km/h. Pro absolutní rychlostní rekord se připravoval prototyp He 100V-3, se speciálním motorem DB-601R a křídlem se zmenšeným rozpětím. Pro závadu na podvozku byl ale ztracen. Pro rekordní let ho nahradil He 100V-8. S tímto strojem 31. března 1939 pilot Hans Dieterle překonal rychlostí 746,606 km/h absolutní světový rekord. V rámci utajení byl stroj označen He 112U. 26. dubna 1939 tento rekord překonal rychlostí 755 km/h Messerschmitt Bf 209V-1. Další rychlostní pokusy byly Heinkelovi zakázány. Přitom He 100 by byl při stejných podmínkách rekordního letu patrně rychlejší. Další prototypy od V-4 až po V-10 byly stavěny jako stíhačí. Výkony byly vysoké, na druhou stranu povrchové chlazení nebylo úplně spolehlivé. Také některé letové vlastnosti nebyly ideální. Heinkel přitom počítal se sériovou výrobou a připravil výrobní linku. Po vypuknutí války se vyskytl nedostatek motorů DB 601 potřebných pro standardní Messerschmitty Bf 109 a RLM oznámilo, že povolí sériovou výrobu pouze za předpokladu, že bude použit jiný motor. To ale konstrukce He 100 neumožňovala. Heinkel postavil tedy alespoň tři před sériové stroje a dvanáct sériových. Tři stroje zakoupila japonská delegace, společně s licenčními právy. Sovětská delegace zakoupila pět kusů. Zbylé posloužily v rozsáhlé propagandistické kampani na „nový super výkonný stíhač Luftwaffe“. Stroje byly filmovány s postupně třemi symboly neexistujících jednotek Luftwaffe. Údajný nový typ dostal označení Heinkel He 113. Pod tím byl také veden v mnoha spojeneckých rozpoznávacích příručkách. Ačkoli se nedostal do skutečného boje, mnoho spojeneckých pilotů ohlásilo pozorování nebo souboj s He 113.

Tech. data He 100D-0: Rozpětí: 9,420 m; délka: 8,20 m; max. rychlost ve výšce 5 000 m: 670 km/h; dostup: 11 000 m; Dolet: 1010 km

EN - History

Messerschmitt Bf 109 was in 1936 prototype competition chosen as a standard Luftwaffe fighter. It was a hard blow for Ernst Heinkel. The formerly preferred He 112 dropped to the second place. Because Heinkel wanted to prove his company ability to built faster fighter, without official commission he started to develop next aircraft as his private project. Brothers Günters were entrusted with design works on P 1035 project. When Walter Günter died during car accident, only Siegfried continued on the project. Designated Heinkel He 100, the new fighter's construction combined all up to date features. Big concern was placed on whole aircraft's aerodynamic streamlining. The most noticeable was utilization of surface cooling. Following design drawings and 1/1 scale mock-up RLM had ordered four prototypes to be build. The first prototype designated He 100V-1 took off for the first time on 22nd January 1938. The aircraft was heavily tested and modified on the run. Ernst Udet Flying in He 100V-2 broke the speed record on the 100 km distance. He achieved average speed of 634.73 km/h. The He 100V-3 prototype powered by special DB-601R engine and shorter span wings was prepared for the absolute speed record. Thanks to the undercarriage malfunction this prototype was lost. For the absolute speed record it was replaced by He 100V-8. On 31st March 1939 Hans Dieterle piloting this machine broke the absolute World Speed Record achieving 746.606 km/h. In respect of confidentiality this machine was designated He 112U. This record was surpassed on 26th April 1939 by Messerschmitt Bf 209V-1. Further speed tests were forbidden to Heinkel. But at the same time and same conditions the He 100 would be most probably faster. Next prototypes designated V-4 to V-10 were built as fighters. Their performances were considerably high but the surface cooling was unreliable. Further some of the flight characteristics were not perfect. But Heinkel reckon with batch production and already ordered the preparation works. DB 601 engines necessary for Bf 109s started to be insufficient when the war had broken out. RLM had announced that they will permit the batch production only in case different powerplant will be used. He 100 structure wasn't capable of containing different engine so Heinkel built just three pre-production and 12 production machines. Three aircraft were purchased by Japanese delegation together with license rights. The Soviet delegation purchased five aircraft. The rest of the aircraft served in wide propaganda campaign for "The New Powerful Luftwaffe Fighter". The machines were filmed subsequently getting three different emblems of Luftwaffe's non-existing units. This alleged type got the designation He 113. Also this designation was stated in many allied recognition manuals. Even though it never saw combat use many allied pilots claimed to see or fight the He 113.

Technical Data of He 100D-0: Wingspan: 9.42 m, Length: 8.20 m, Max. Speed: 670 km/h at 5 000m, Ceiling: 11 000 m, Range: 1010 km

DÍLY - PARTS

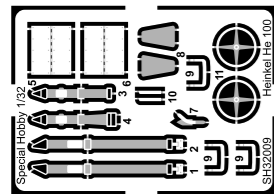
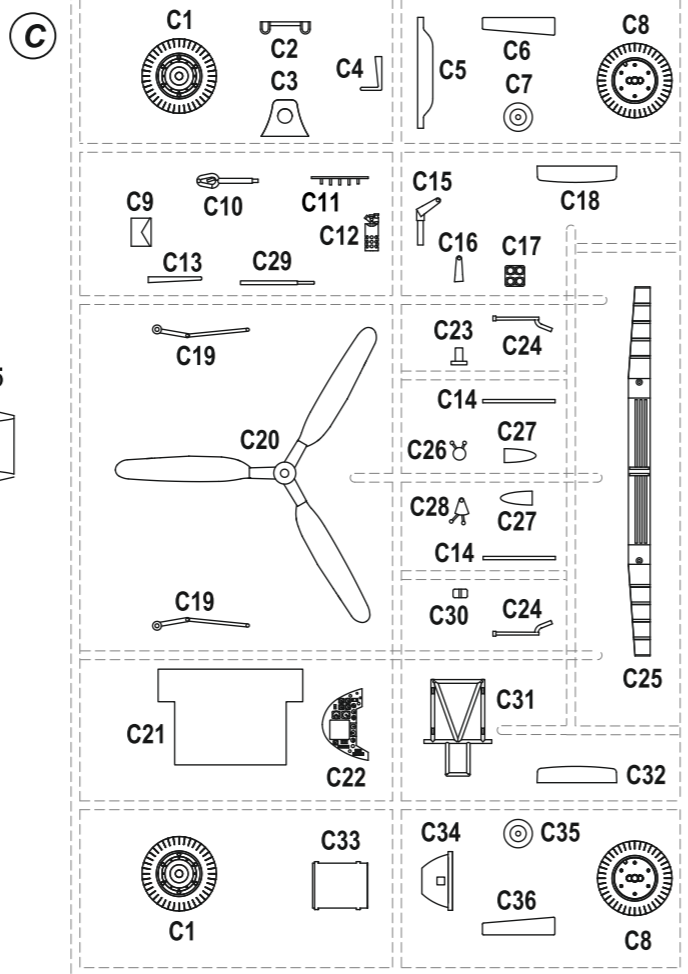
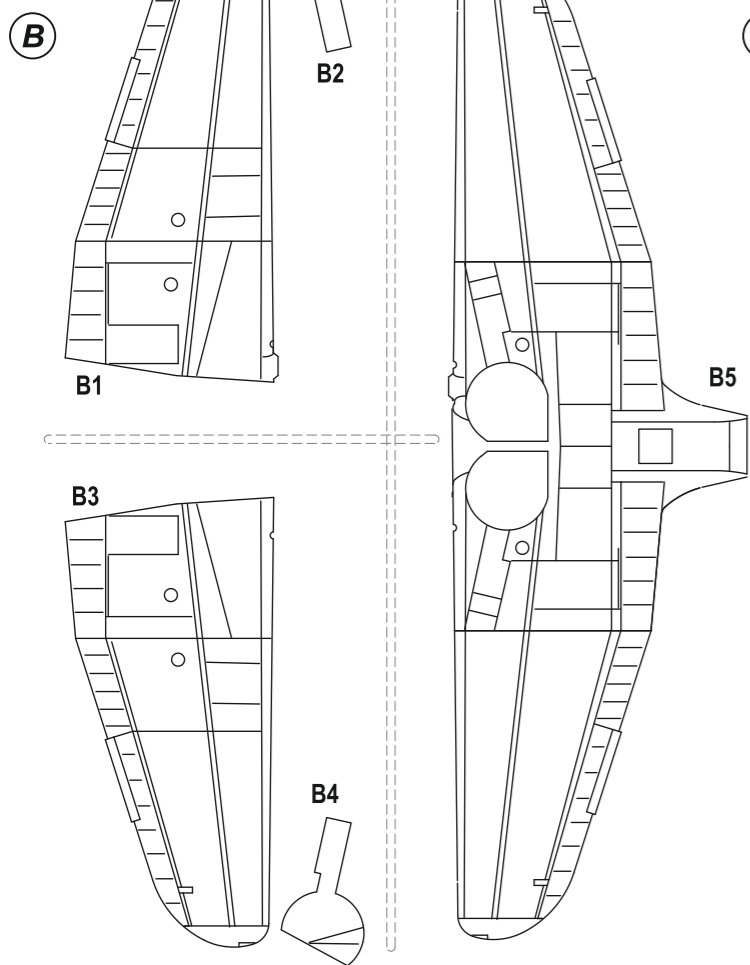
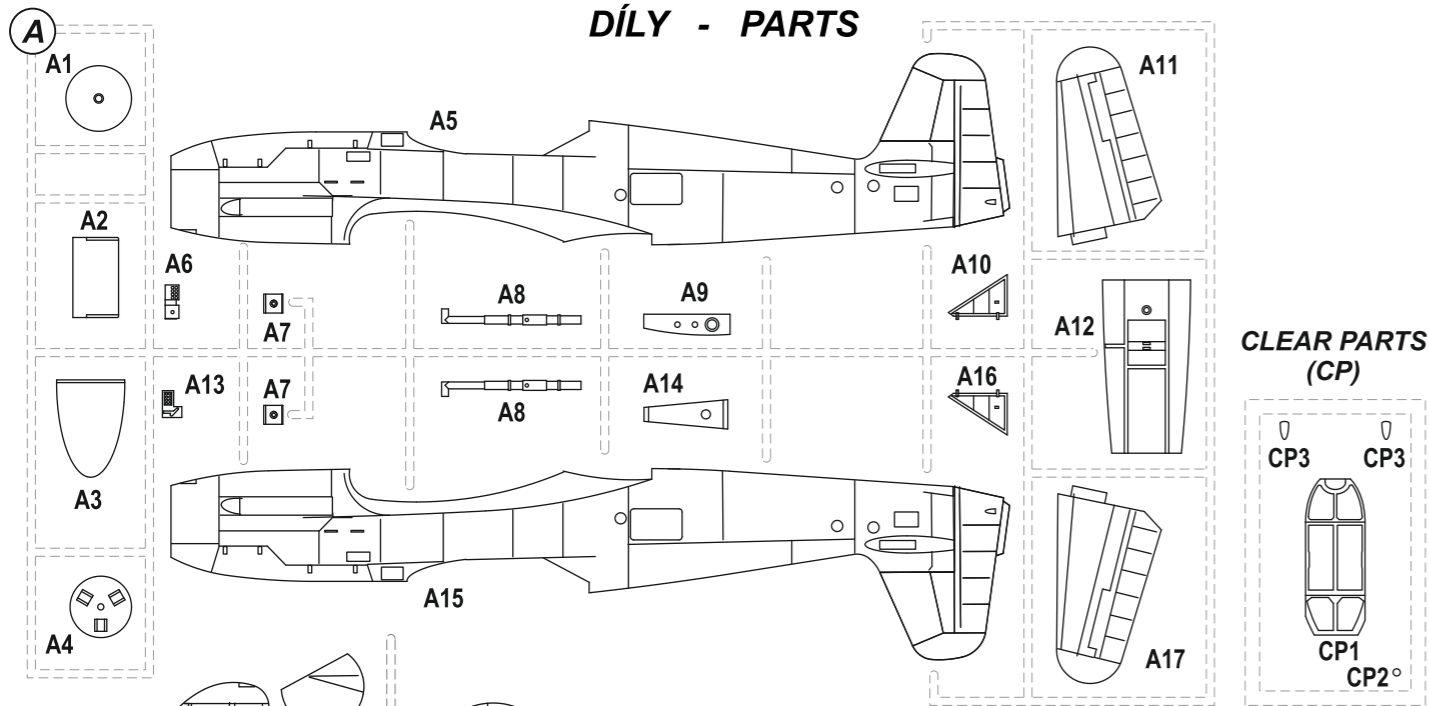
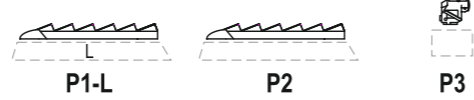


PHOTO-ETCHED PARTS (L1-L11)

PUR PARTS (P)

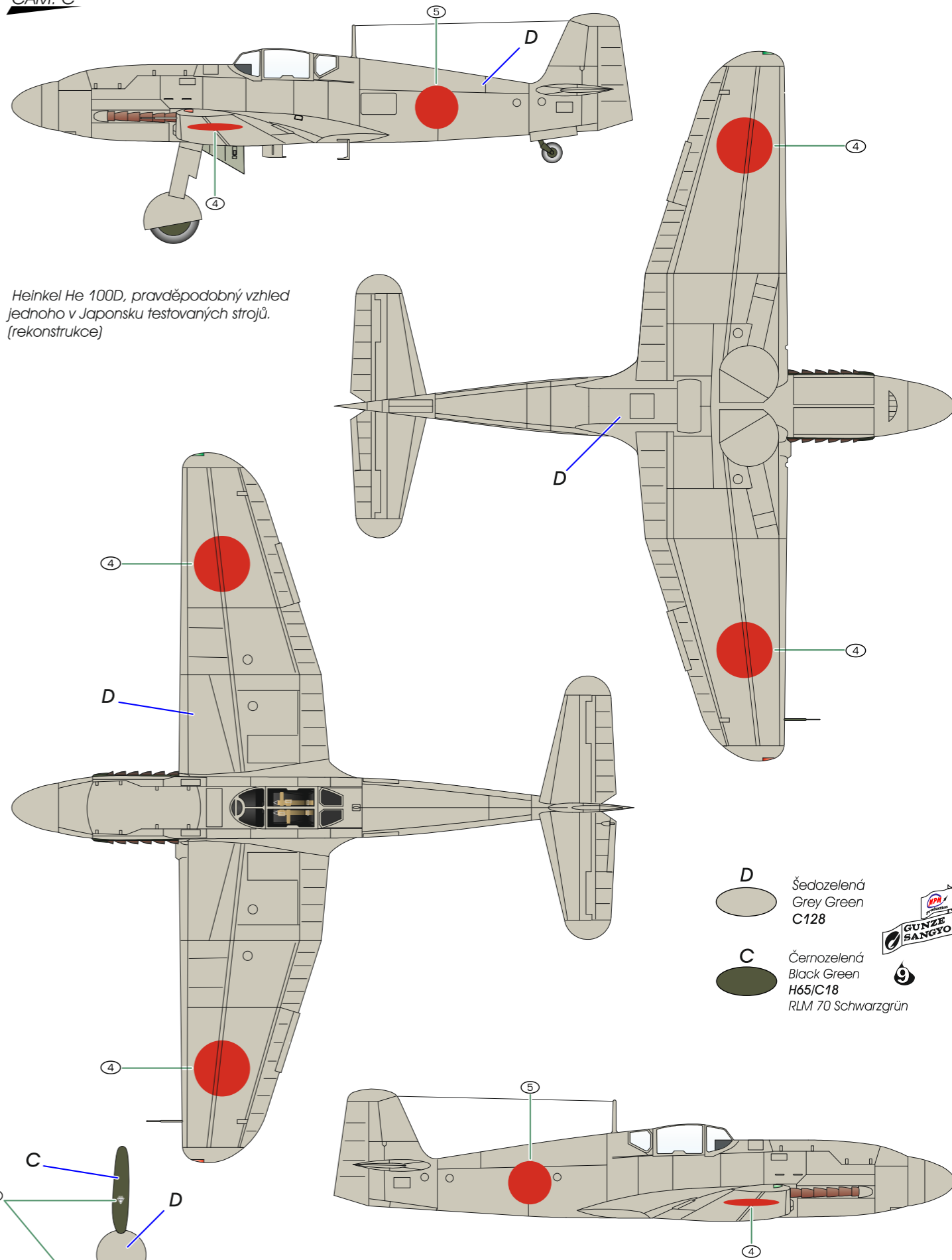


SYMBOLS

	MOŽNOST VOLBY OPTIONAL NACH BELIEBEN OPTION		POUŽÍT LEPIDLO NA KOV INSTANT GLUE FOR METAL METALLKLEBER COLLE A METAL		ŘEZAT/VRTAT CUT OFF/DRILL ENTFERNEN DETACHER		ZHOTOVIT NOVÉ SCRATCH BUILD FERTIGSTELLEN ACHEVER		OHNOUT BEND BIEGEN COURBER		GSI colours code		NATRÍT COLOUR FARBEN PEINDRE
--	--	--	--	--	---	--	--	--	-------------------------------------	--	---------------------	--	---------------------------------------

SH32045 Heinkel He 100D "Soviet & Japanese Test Plane" ②

CAM. C



Heinkel He 100D, pravděpodobný vzhled jednoho v Japonsku testovaných strojů. (rekonstrukce)

Heinkel He 100D, possible appearance of one aircraft that was tested in Japan. (Reconstruction)

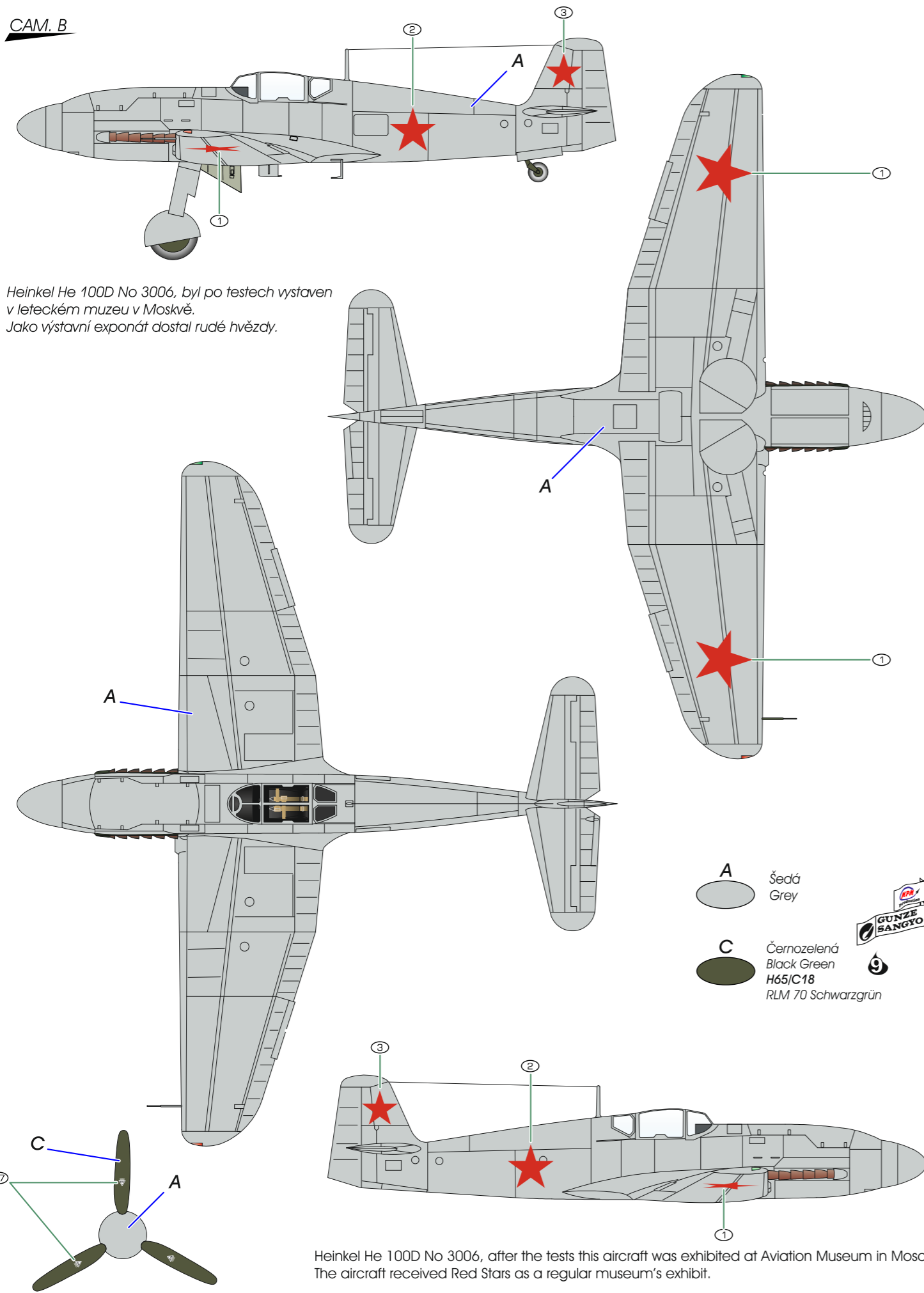
D Šedozelená
Grey Green
C128

C Černozelená
Black Green
H65/C18
RLM 70 Schwarzgrün



① Kamufážní schémata v barvě si můžete stáhnout z našich stránek
The camouflage schemes in color are downloadable through our website
www.cmkkits.com

SH32045 Heinkel He 100D ②
"Soviet & Japanese Test Plane" 2012/03



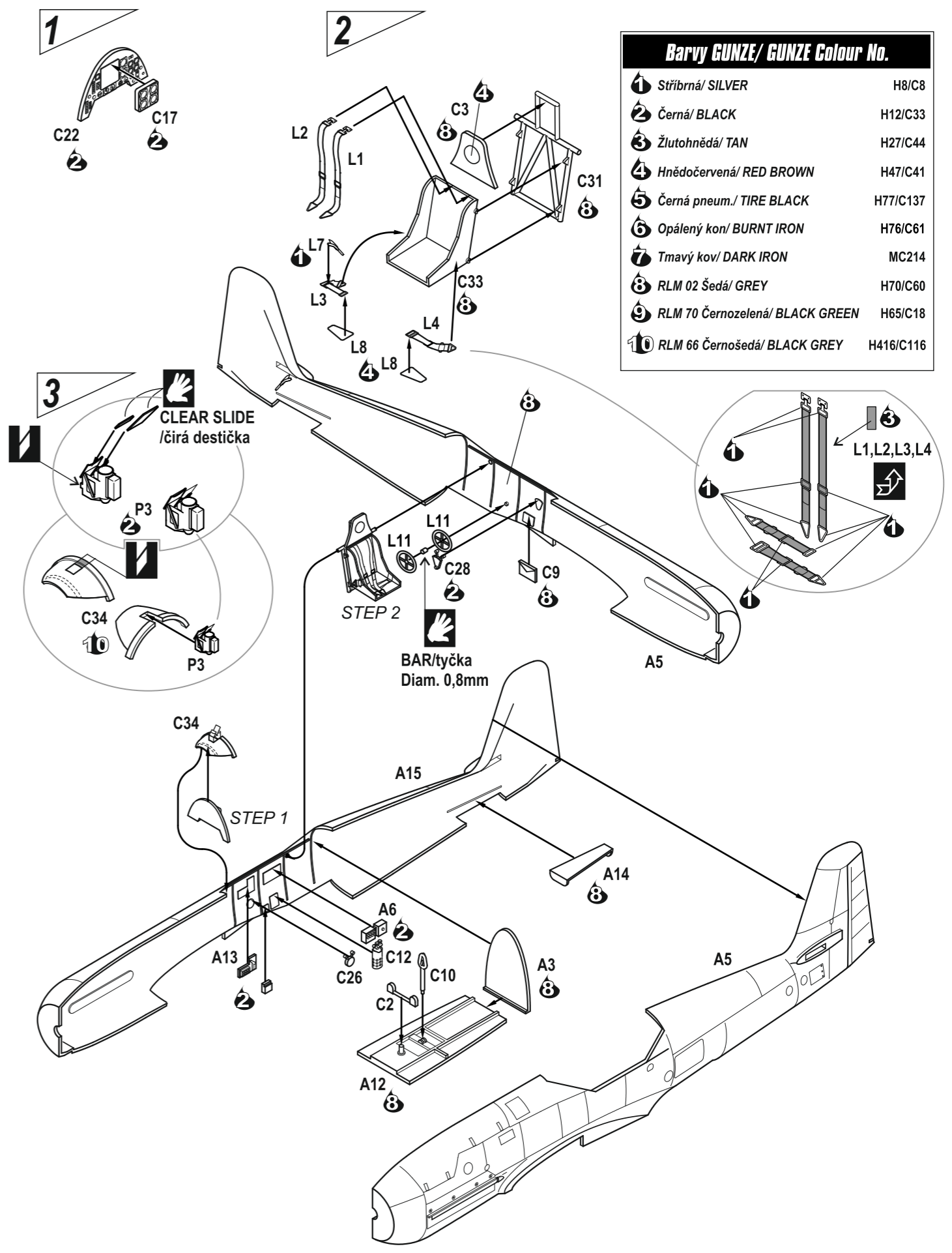
Heinkel He 100D No 3006, byl po testech vystaven v leteckém muzeu v Moskvě. Jako výstavní exponát dostal rudé hvězdy.

Heinkel He 100D No 3006, after the tests this aircraft was exhibited at Aviation Museum in Moscow. The aircraft received Red Stars as a regular museum's exhibit.

- A** Šedá / Grey
- C** Černozelená / Black Green
H65/C18
RLM 70 Schwarzgrün

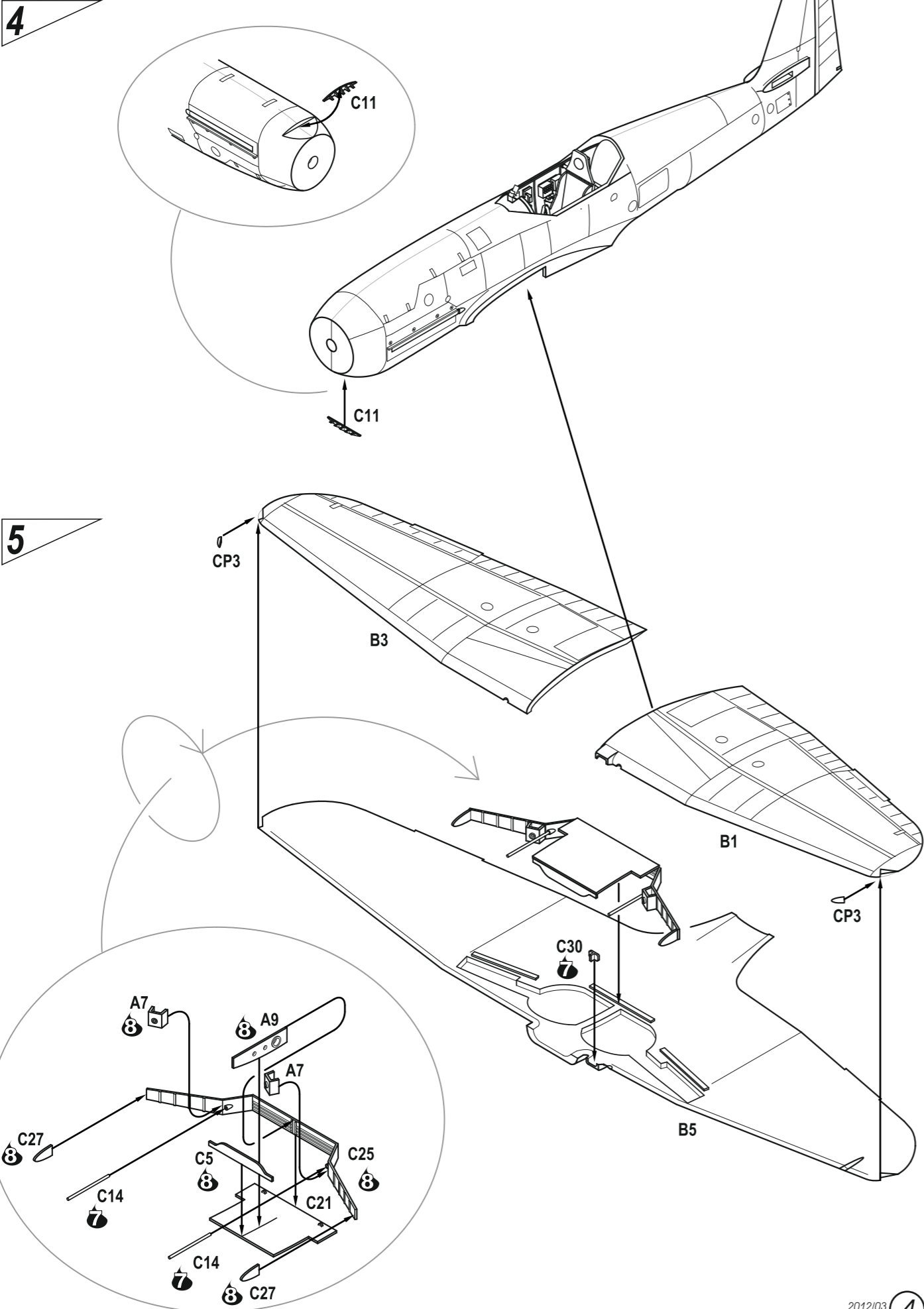


SESTAVA - ASSEMBLY



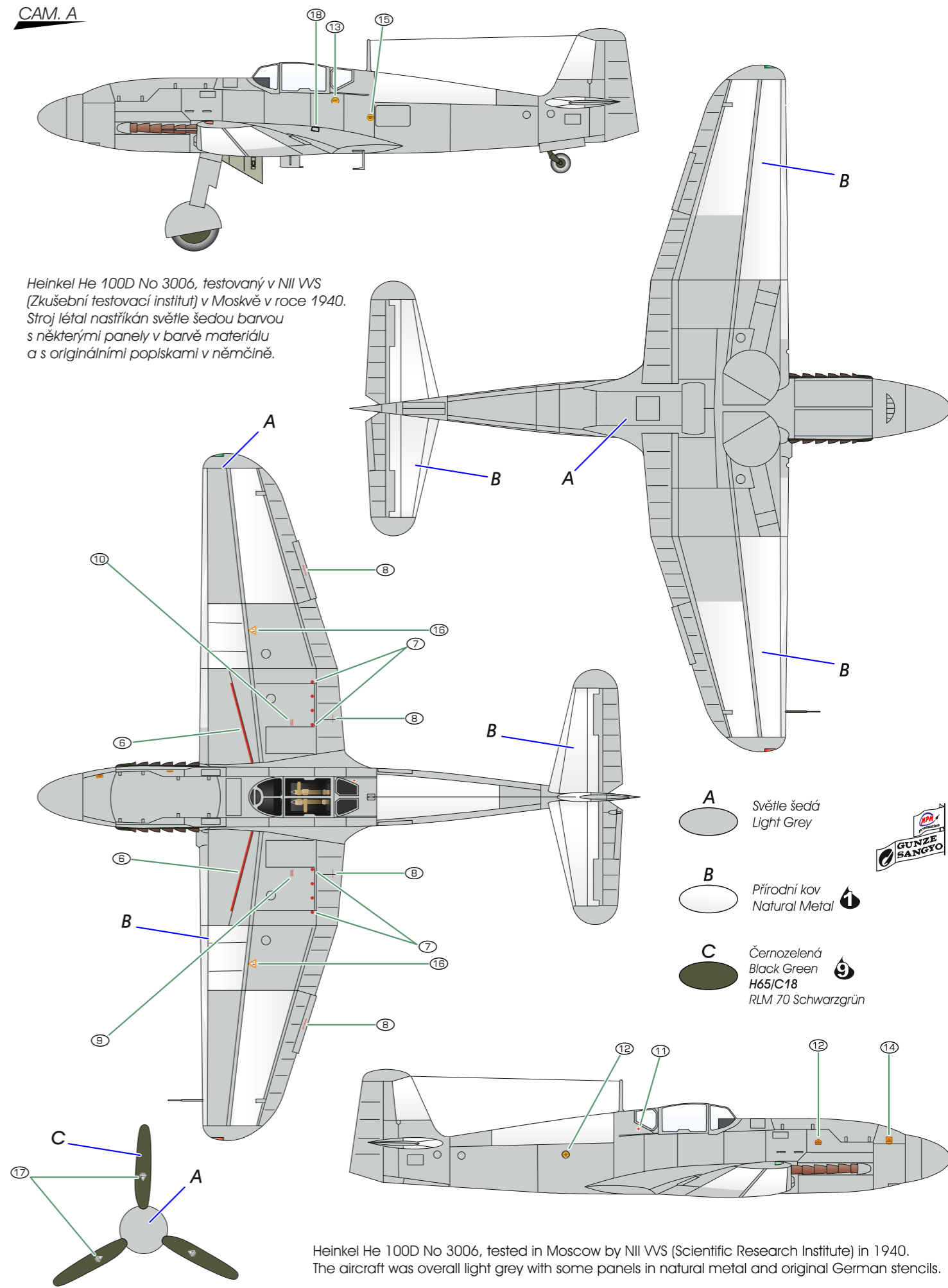
Barvy GUNZE/ GUNZE Colour No.		
1	Stříbrná/ SILVER	H8/C8
2	Černá/ BLACK	H12/C33
3	Žlutohnědá/ TAN	H27/C44
4	Hnědočervená/ RED BROWN	H47/C41
5	Černá pneum./ TIRE BLACK	H77/C137
6	Opálený kov/ BURNT IRON	H76/C61
7	Tmavý kov/ DARK IRON	MC214
8	RLM 02 Šedá/ GREY	H70/C60
9	RLM 70 Černozelená/ BLACK GREEN	H65/C18
10	RLM 66 Černošedá/ BLACK GREY	H416/C116

SESTAVA - ASSEMBLY



SH32045 Heinkel He 100D "Soviet & Japanese Test Plane" 2012/03 4

CAM. A



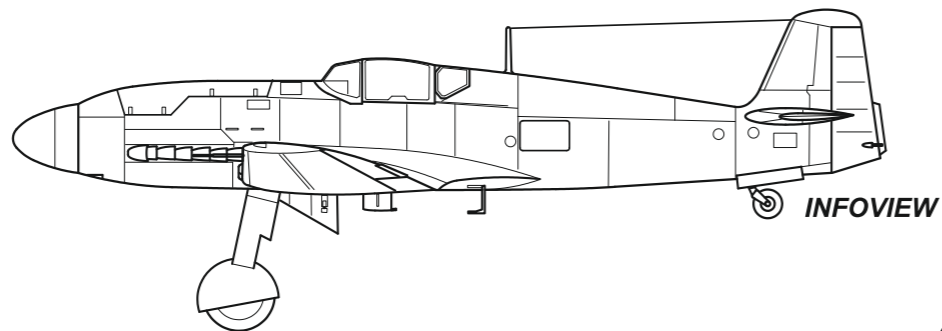
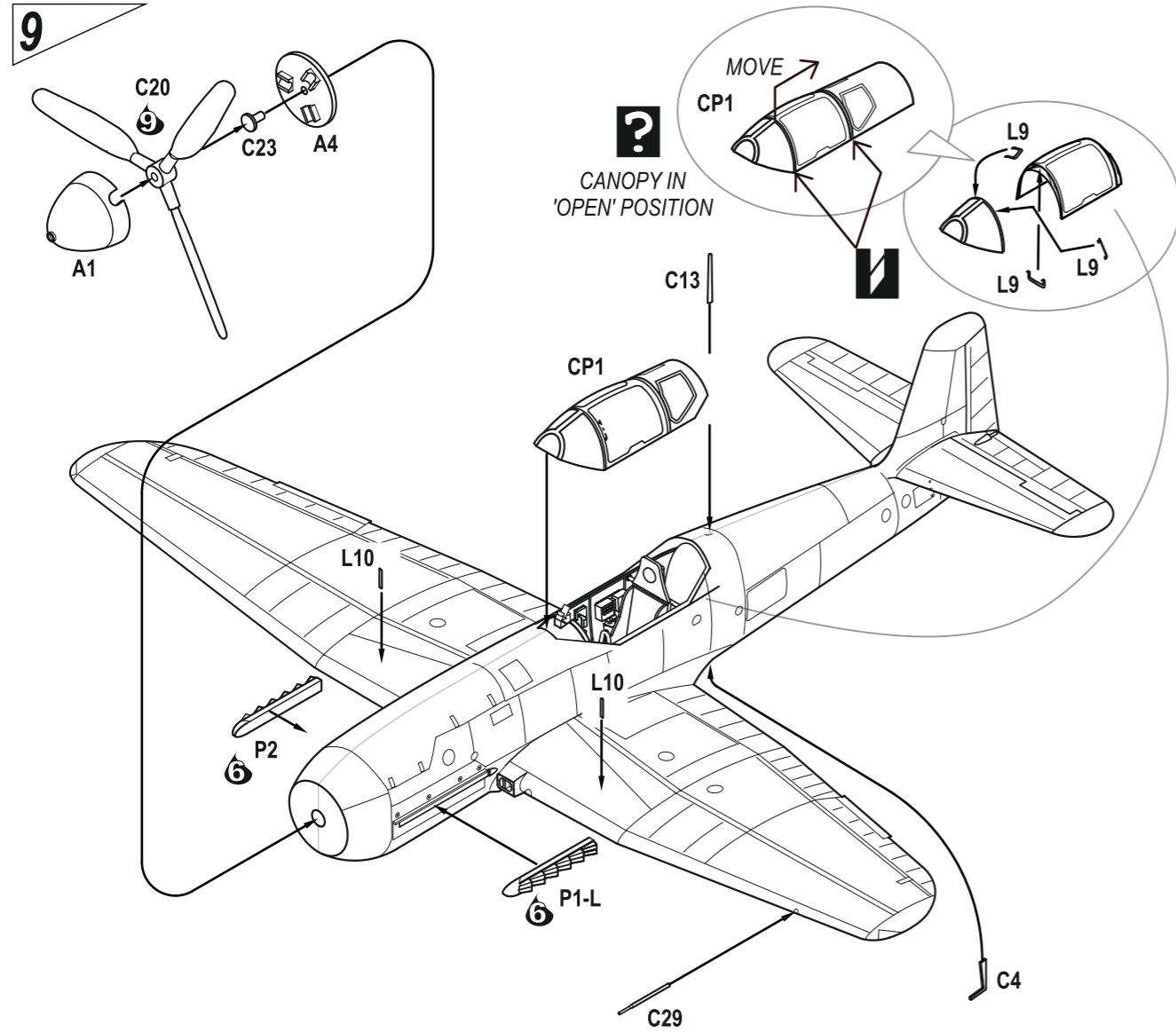
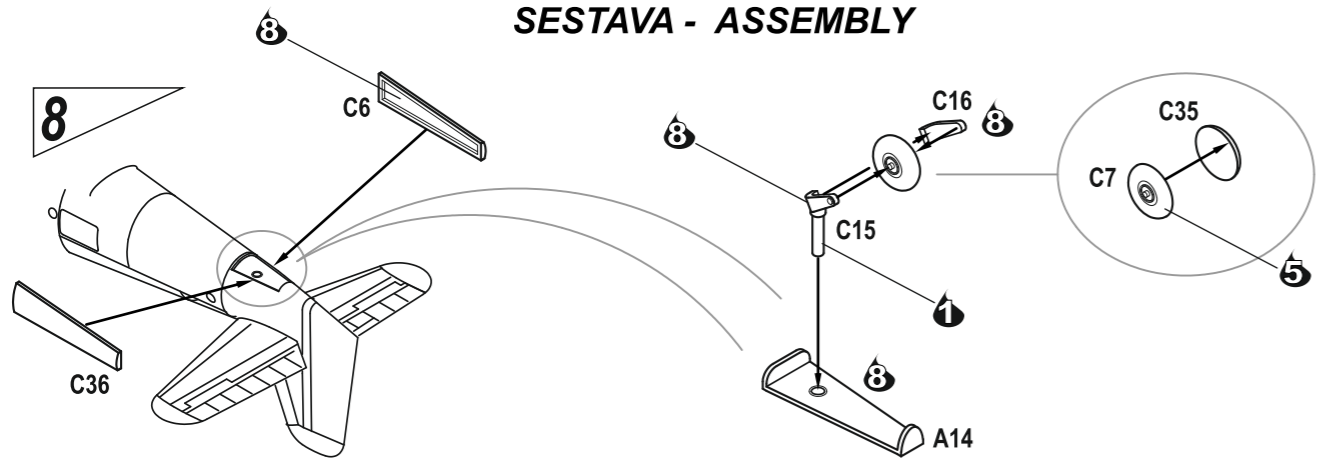
Heinkel He 100D No 3006, testovaný v NII WS (Zkušební testovací institut) v Moskvě v roce 1940. Stroj létal nastříkán světle šedou barvou s některými panely v barvě materiálu a s originálními popiskami v němčině.

Heinkel He 100D No 3006, tested in Moscow by NII WS (Scientific Research Institute) in 1940. The aircraft was overall light grey with some panels in natural metal and original German stencils.

1 Kamuflážní schémata v barvě si můžete stáhnout z našich stránek www.cmkkits.com The camouflage schemes in color are downloadable through our website

SH32045 Heinkel He 100D "Soviet & Japanese Test Plane" 2012/03 7

SESTAVA - ASSEMBLY



SESTAVA - ASSEMBLY

