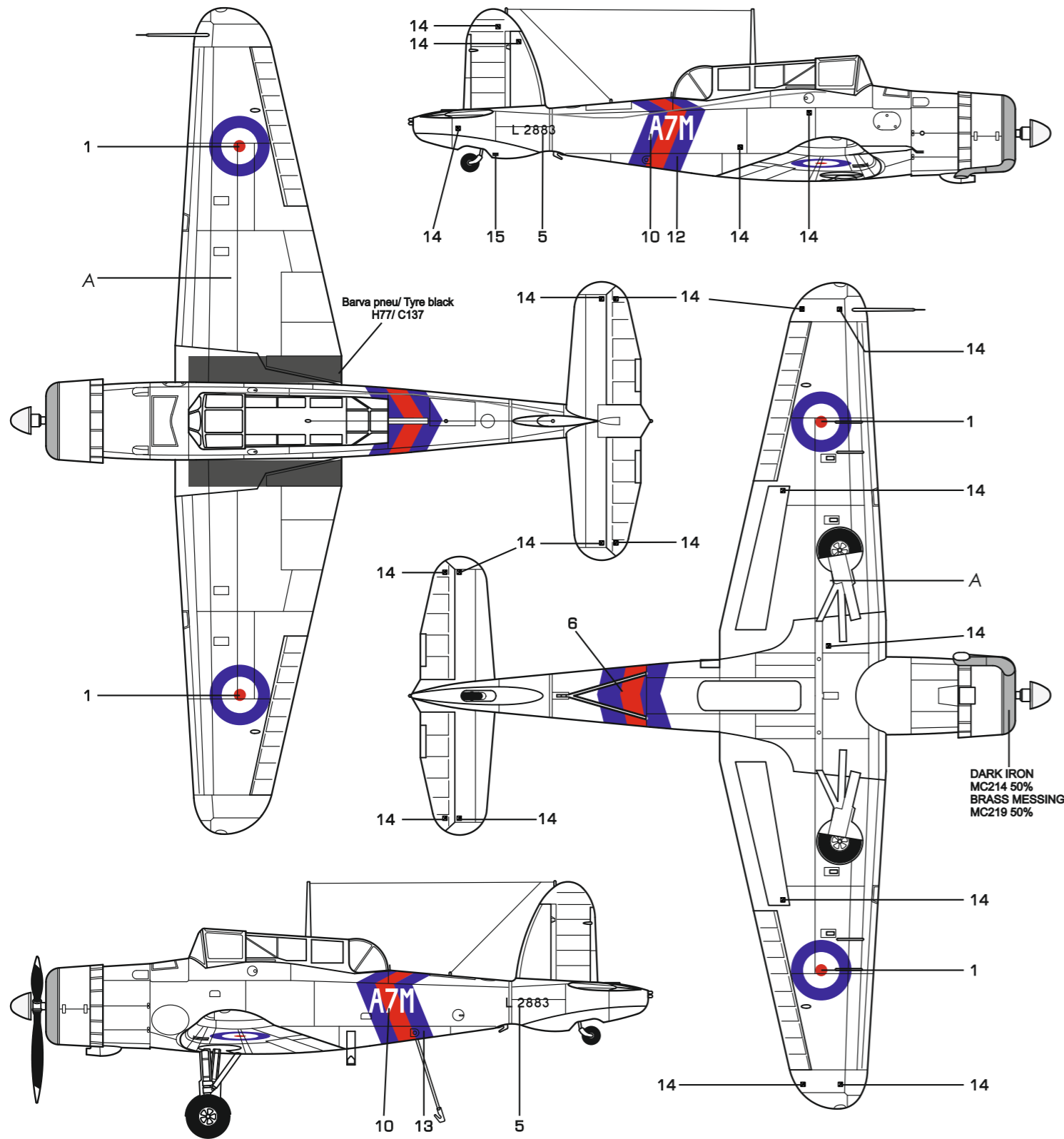


CAM. C



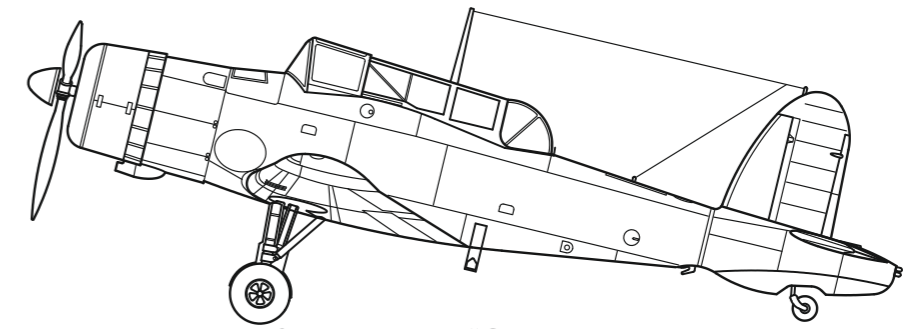
A Hliník Silver dope H8/C8  
 B Červená Red H3/C3



2008/11 12

SH48085 - Blackburn Skua Mk. II "Silver Finish"

Special HOBBY  
 1/48



SH 48085

### Blackburn Skua Mk. II "Silver Finish"

(CZ)

V roce 1934 vydalo Air Ministry specifikace O.27/34. Obsahovaly požadavky na víceúčelový letoun pro palubní službu. Stroj měl být použitelný jako stíhačka a jako střemhlavý bombardér. Stíhačka pro letadlové lodě v tehdejší britské pojetí představovala dvoumístný letoun určený k dlouhým operačním letům a boji s průzkumnými stroji protivníka. Nepočítalo se s bojem proti nepřátelským bombardérům natož stíhačkám.

Návrhy předložilo pět firem, jako nejlepší byl k realizaci vybrán projekt B.24 šéfkonstruktéra firmy Blackburn ing. G.E. Pettyho. Ten navrhl celokovový dolnoplošník se sklopnými křídly a zatahovacím podvozkem. Pod trupem měl letoun výklopný hák a vybrání na pumu do hmotnosti 226 kg.

První prototyp, pojmenovaný později Skua Mk.I, vzletl 9.2.1937. Stejně jako druhý prototyp byl poháněn motorem Mercury IX. Druhý prototyp byl však upraven, prodloužena byla příď a zvednuty konce křídel, kvůli problémům se stabilitou. Protože Admirálita na nový letoun velmi pospíchala, vystavila objednávku na základě výkresů. Sériová výroba se po úspěšných zkouškách rozjela okamžitě. Sériové stroje ale dostaly motory Bristol Perseus XII a byly označeny Skua Mk.II. Nové stroje nahradily zastaralé dvouplošníky Nimrod a Osprey. Dostaly je bojové squadrony číslo 800, 801, 803 a 806, dodávány byly i k výcvikovým squadronám a jednotkám vlekačů terčů. Přes veškerý spěch při výrobě byly považovány za zastaralé ve stíhací roli. S vypuknutím války se letouny Skua dostaly rychle do bojů, operovaly jak z letadlových lodí, tak z pozemních základen. Při prvním bombardovacím útoku 14. září na německou ponorku byly ztraceny dva letouny z tříčlenného roje vlastními nekvalitními bombami. 26. září sestřelily dva letouny z 803. sq. Nepřátelský Dornier Do 18. Jde o první potvrzené britské letecké vítězství ve druhé světové válce. Ke Skue se váže prvenství více. Během Norské kampaně 10. dubna 1940 potopilo šestnáct letounů Skua německý křižník Königsberg. Letouny 800. sq. v čele s Capt. R.T. Partridge a 803. sq. vedené Lt. W.P. Lucy startovaly ze základny Hatston na Orknejích. Šlo o první úspěšný letecký útok na bojovou loď z druhé světové války. Letouny Skua se zúčastnily bojů u Dunkerque a na palubě HMS Ark Royal zasáhly do bojů ve Středomoří. Zde Skua dosáhla dalšího prvenství, 3. července 1940 se letoun Skua z Ark Royal utkal se stíhačkami bývalého spojence, Francie. Stal se tak prvním britským letounem, který bojoval proti Francouzům a také prvním ztraceným v této nevyhlášené válce.

Posledním Skuy byly staženy z paluby HMS Ark Royal v dubnu 1941. Pak sloužily již jen u nebojových squadron. Jejich bojová kariéra byla poměrně krátká, ale přes nízké výkony Skuů jako stíhaček na nich vyrostlo několik es s více než pěti sestřely.

Rozpětí: 14,07 m, délka: 10,84 m, max. rychlost u země: 328 km/h, max. rychlost ve výšce 362 km/h, max. rychlost střemhlavého letu s brzdícími klapkami: 407 km/h, operační dostup: 5 820 m, vytrvalost: 4 ½ hod.

(GB)

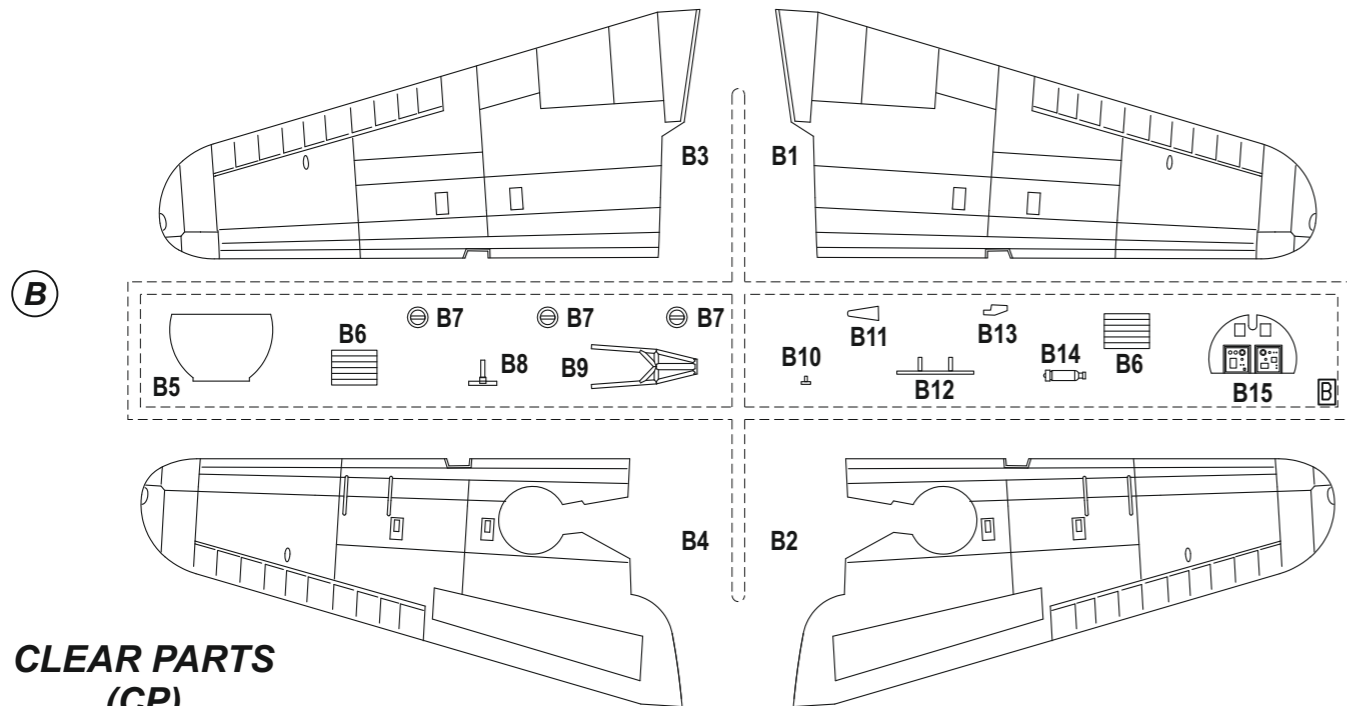
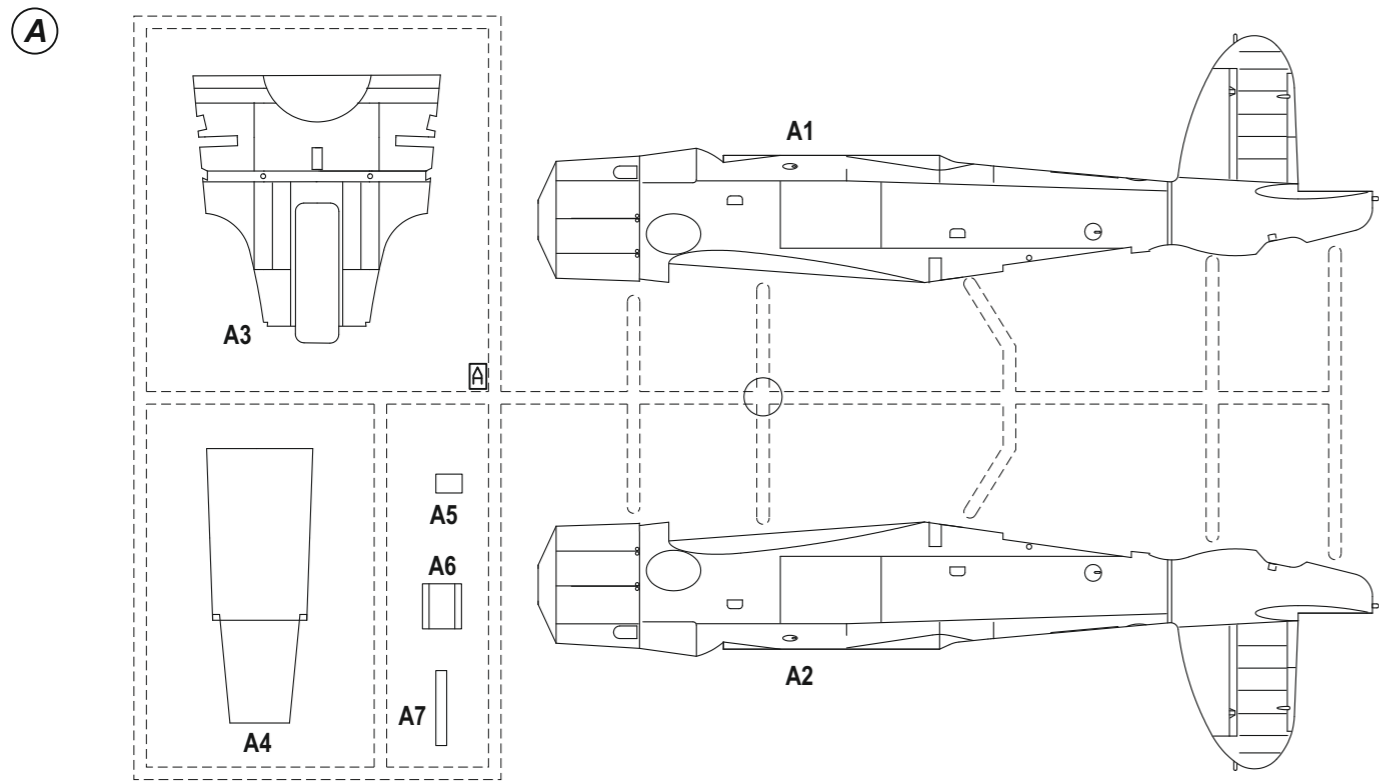
Air Ministry issued in 1934 O.27/34 specifications calling for multi purpose carrier borne aircraft. The aircraft should have been able to fulfill both fighter and dive bomber tasks. The British conception of carrier borne fighter of that era was long range two seater aircraft capable of fighting off enemy reconnaissance aircraft. Interception of enemy bomber or even fighter aircraft was not in mind of any of that era conceptions.

Five companies propose its designs; the winning one was B.24 designed by Blackburn Company chief designer G.E. Petty. The design comprised all metal low wing aircraft with foldable wings and retractable undercarriage. Swing arm mounted below the fuselage in the recess could carry one bomb up to 500 lbs (226 kg).

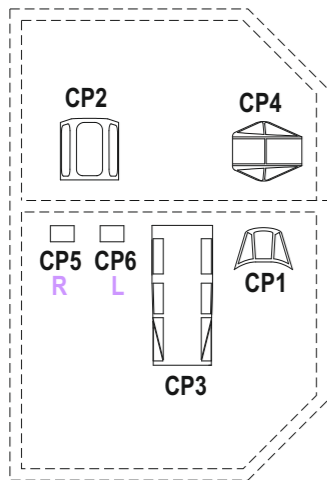
The first prototype, later on designated Skua, maiden flight occurred on 9th February 1937. The first as so the second prototypes were powered by Mercury IX engines. The second prototype though was modified; the nose section was lengthened and the wing tip got bigger dihedral due to stability troubles. Since the Admiralty was in a hurry it issued the production order based only on design drawings. Following the successful flight trials the series production immediately started. The production aircraft were powered by Bristol Perseus XII engines and designated Skua Mk.II. The production machines replaced obsolete Nimrod and Osprey biplanes. Skuas were assigned to front line squadrons 800th, 801st, 803rd and 806th as so to the training squadrons and target tow units. Thanks to the rush during the series production Skuas were considered obsolete for fighter role. When the war broke out Skuas participated in combat actions from the very beginning. They served both from aircraft carriers so from land bases. During the first submarine bomber sortie on 14th September two aircraft from 3 were lost thanks to the low quality domestic bombs. On 26th September two aircraft from 803rd Squadron shot down enemy Dornier Do 18. This was the first recorded British aerial victory in the Second World War. Skua holds more than one primacy. In 10th April 1940 during the Norwegian Campaign 16 Skuas sunk German cruiser Königsberg. Aircraft from 800th Squadron led by Cpt. R.T. Partridge and from 803rd Squadron led by Lt. W.P. Lucy took off from Hatston land base in Orkneys. This was the first successful strike against warship in the Second World War. Skuas participated in Dunkerque operation and based aboard HMS Ark Royal fought in Mediterranean theatre. There Skua reached another primacy. On 3rd June 1940 Skua from HMS Ark Royal encountered French, former ally, enemy fighters. It was the first British aircraft that fought against France and also the first lost aircraft in this not declared war.

Last Skuas were withdrawn from HMS Ark Royal in April 1941. Since then, they served only with second line squadrons. Despite the combat career of Skuas was short and it had low performances several Aces with more than 5 shot down grown in while flying Skuas.

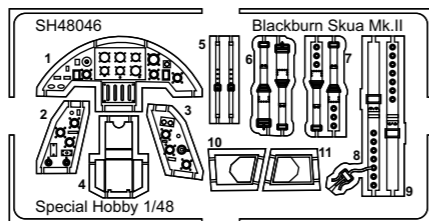
Wingspan: 14.07m, Length: 10.84m, Max. Speed at sea level: 328 kmh, Max. Speed 362 kmh, Max. Speed during dive using dive brakes: 407 kmh, Service ceiling: 5.820m, Duration: 4 ½ hour.



**CLEAR PARTS (CP)**



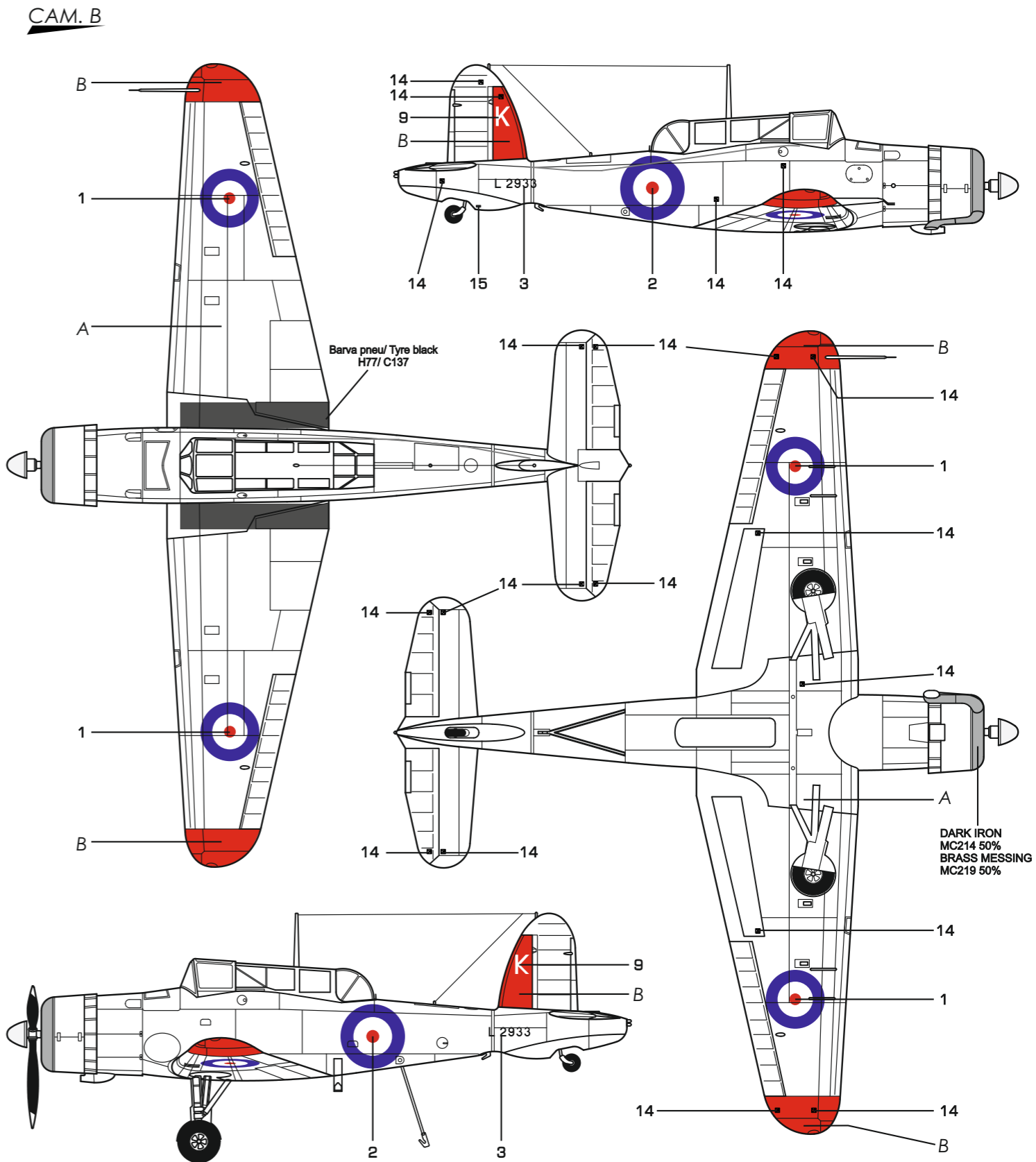
**PHOTO-ETCHED PARTS (L)**



**FILM (F)**



Skua Mk.II, L2933/K, 800.sq. FAA, HMS Ark Royal, 1939. Skua Mk.II, L2933/K, FAA 800 Squadron, HMS Ark Royal, 1939.



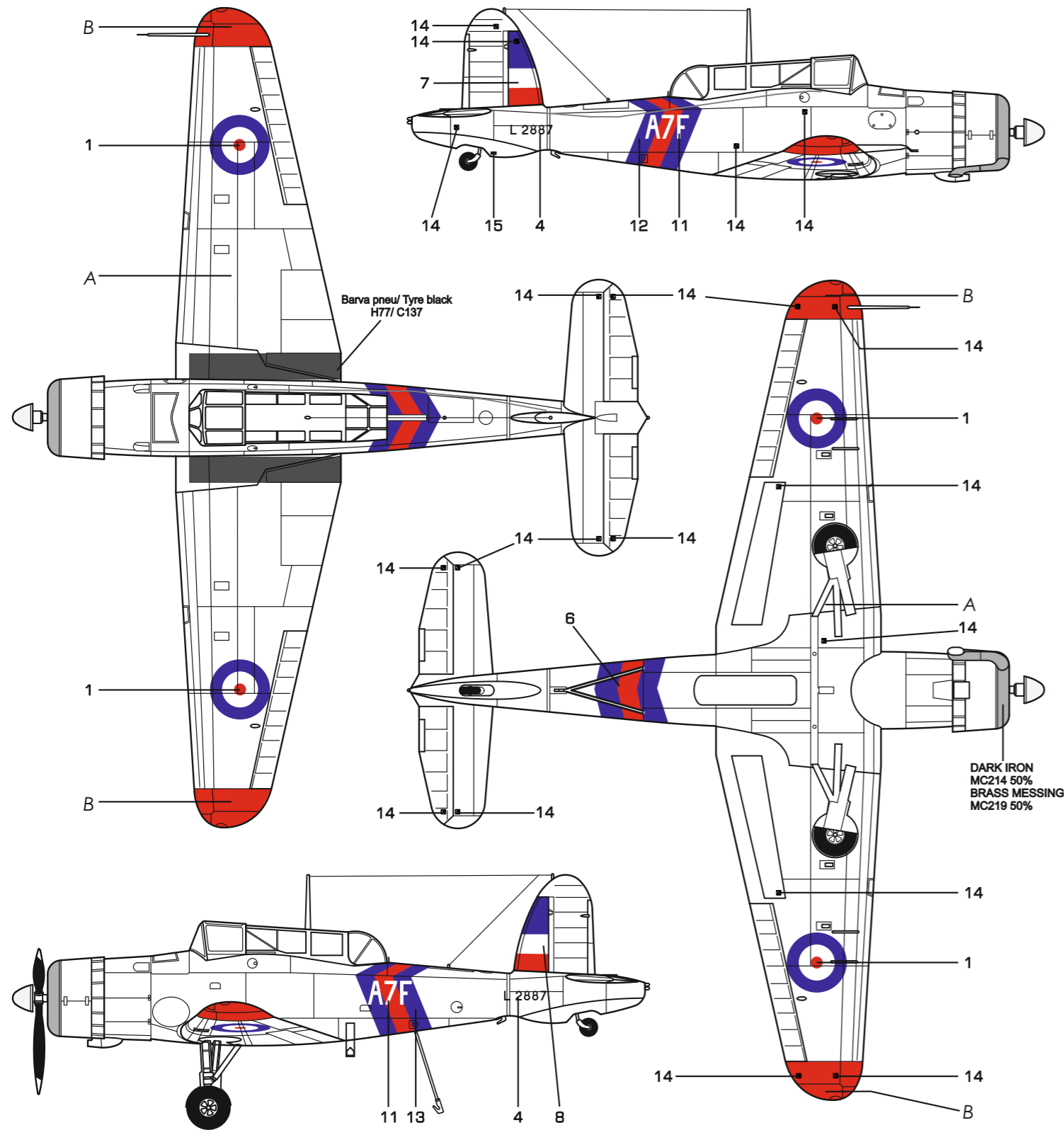
A Hliník Silver dope H8/C8  
B Červená Red H3/C3



Skua Mk.II, L2887/A7F, 803.sq. FAA, HMS Ark Royal, 1939. Stroj nese na kýlovce označení velitele letky.

Skua Mk.II, L2887/A7F, FAA 803 Squadron, HMS Ark Royal, 1939. The aircraft sports flight leader marking on the fin.

CAM. A



DARK IRON  
MC214 50%  
BRASS MESSING  
MC219 50%

A Hliník  
Silver dope  
H8/C8

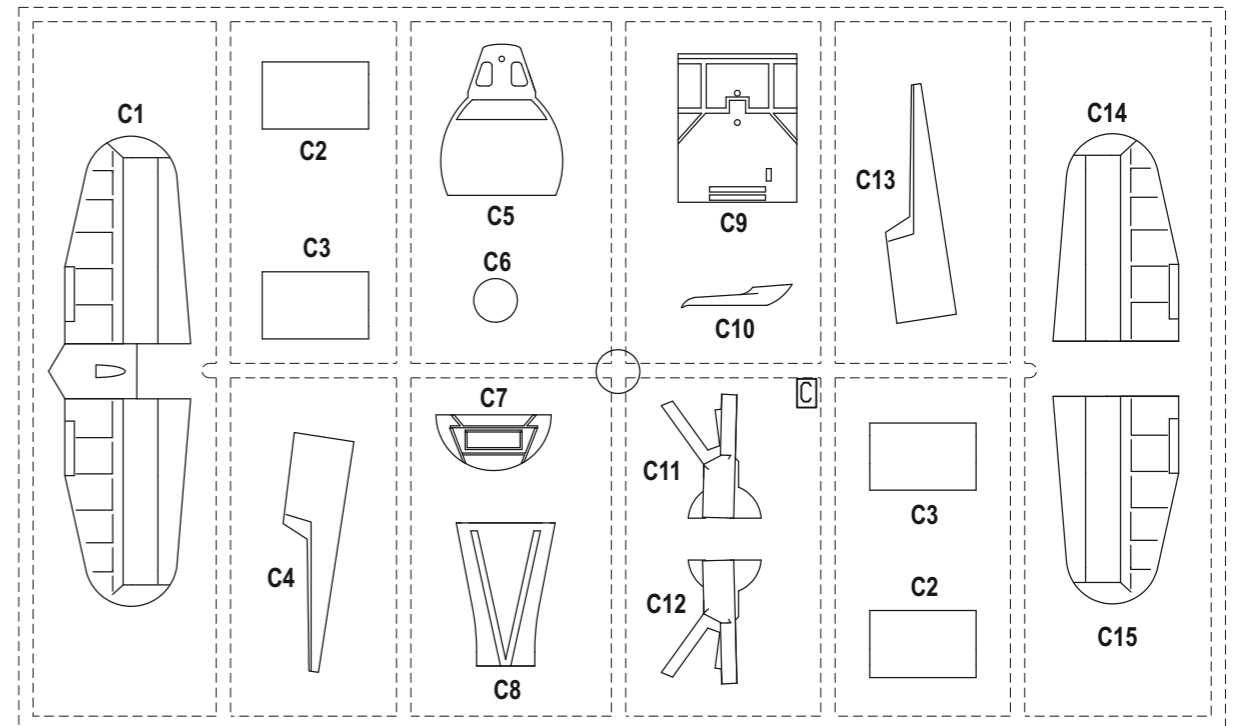
B Červená  
Red  
H3/C3



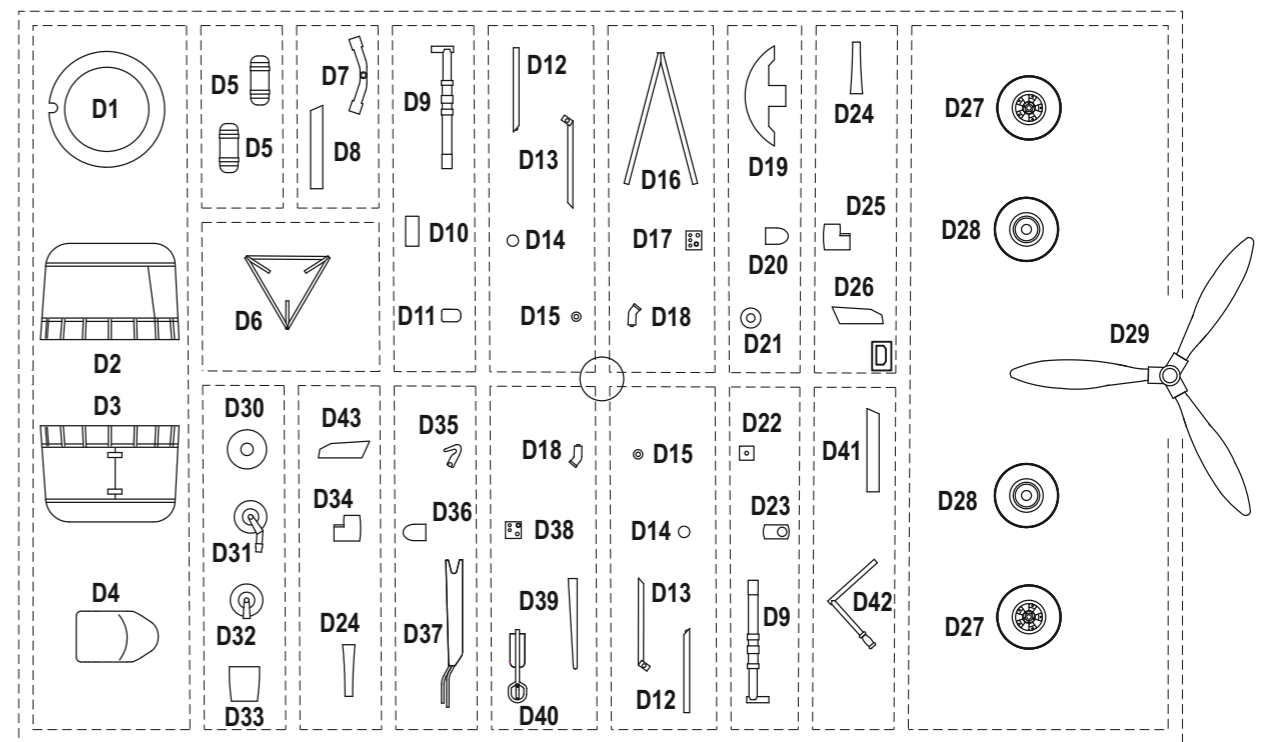
2008/11

SH48085 - Blackburn Skua Mk. II "Silver Finish" 10

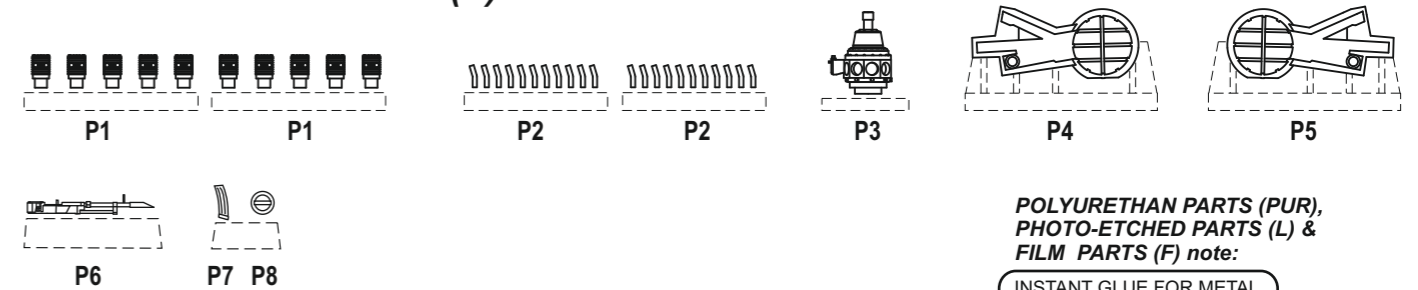
C



D



POLYURETHAN PARTS (P)



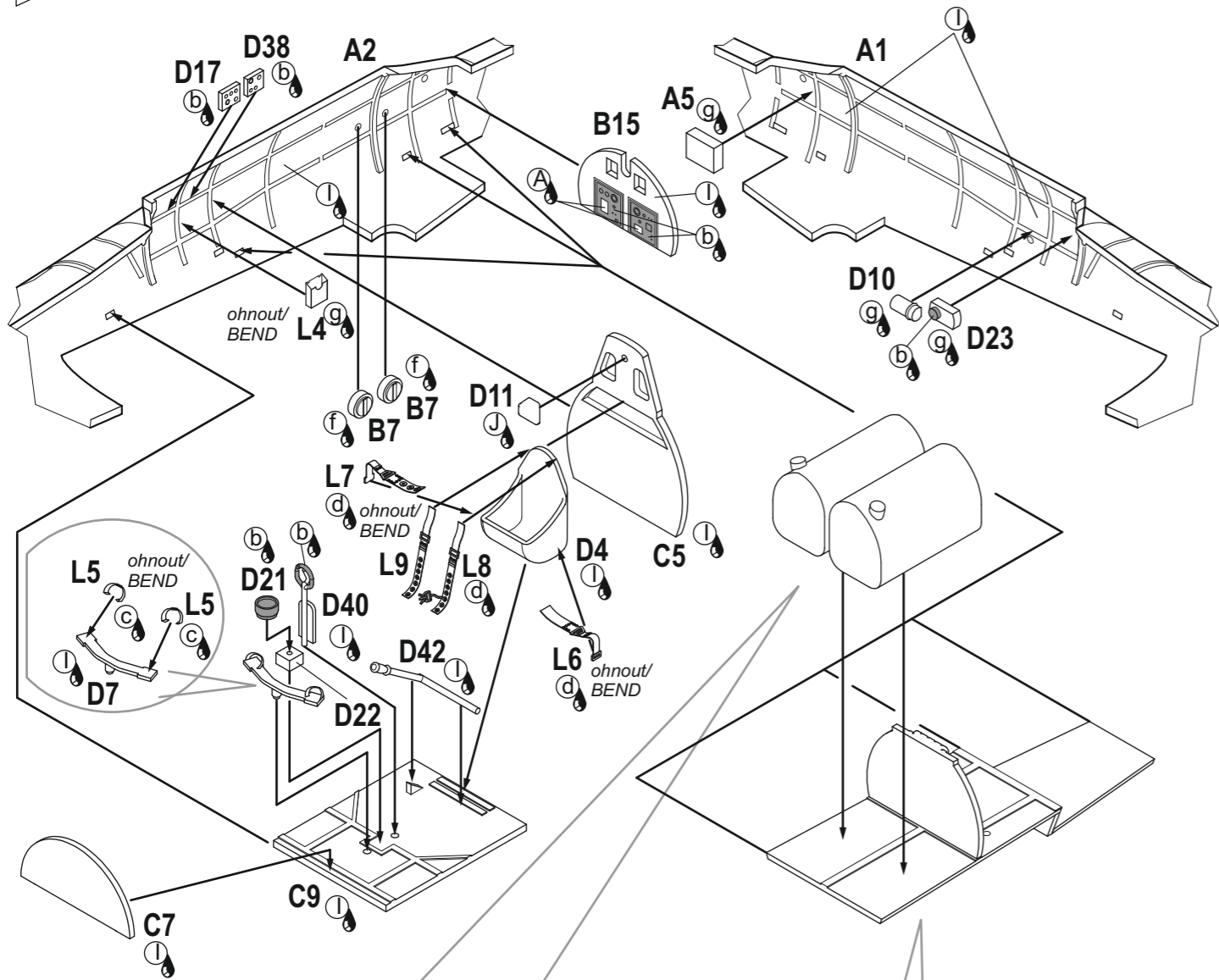
POLYURETHAN PARTS (PUR),  
PHOTO-ETCHED PARTS (L) &  
FILM PARTS (F) note:

INSTANT GLUE FOR METAL  
POUŽÍTE LEPIDLO NA KOV  
METALLKLEBER  
COLLE A METAL

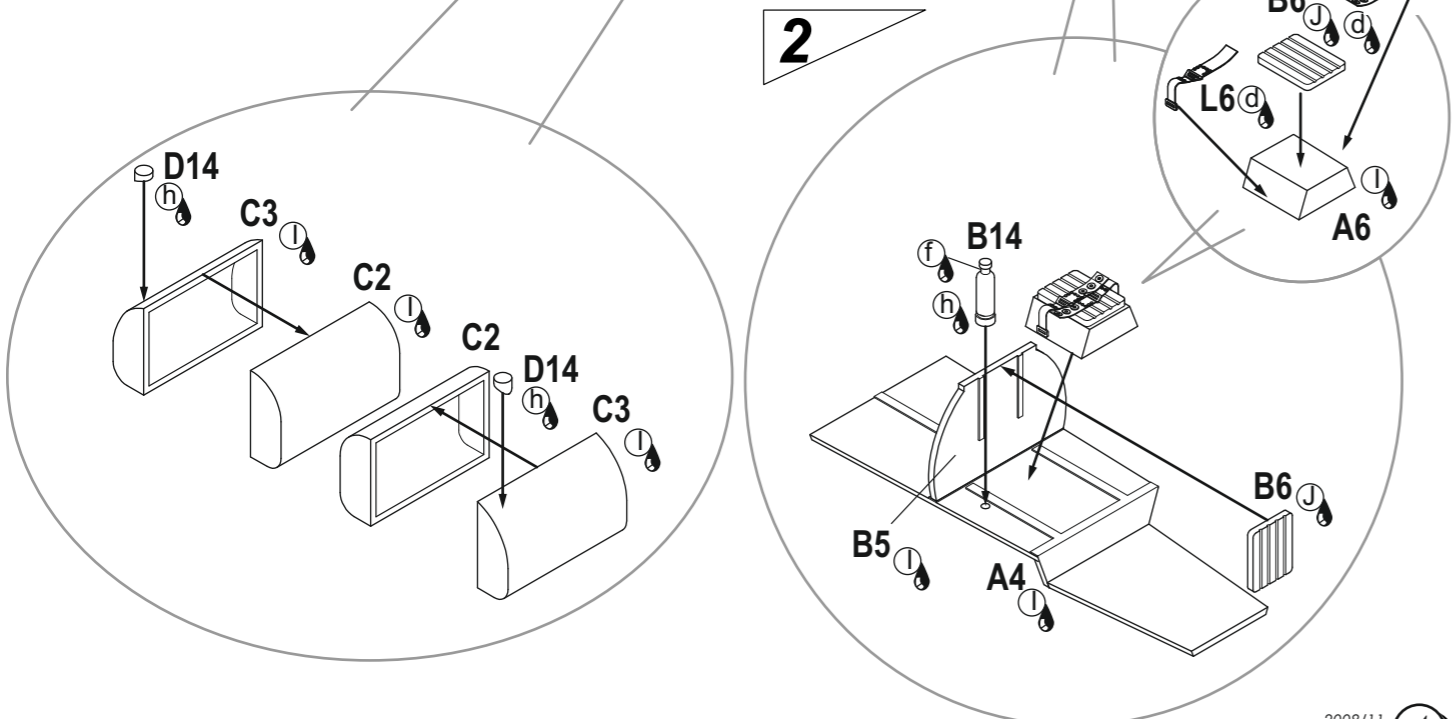
2008/11

SH48085 - Blackburn Skua Mk. II "Silver Finish" 3

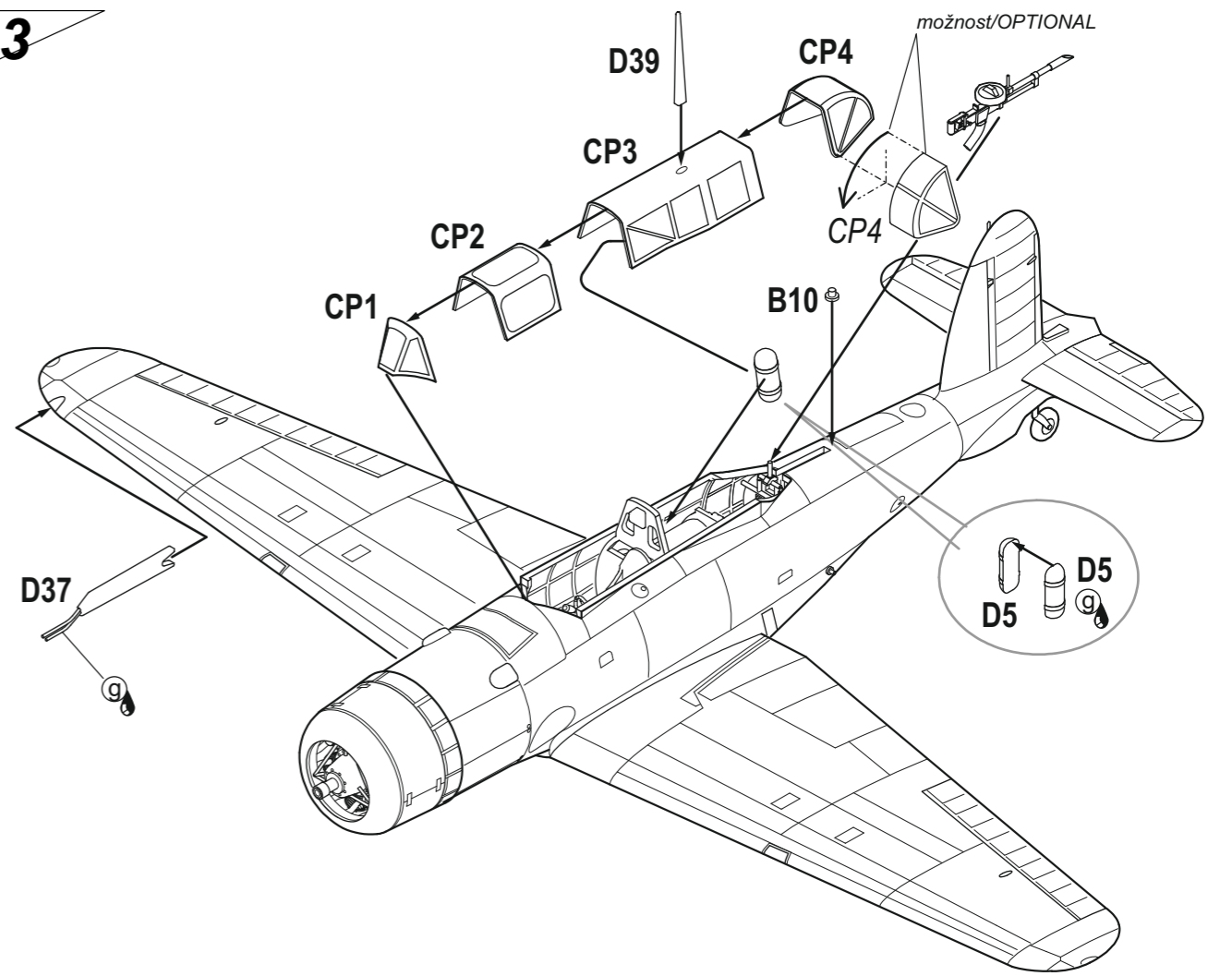
1



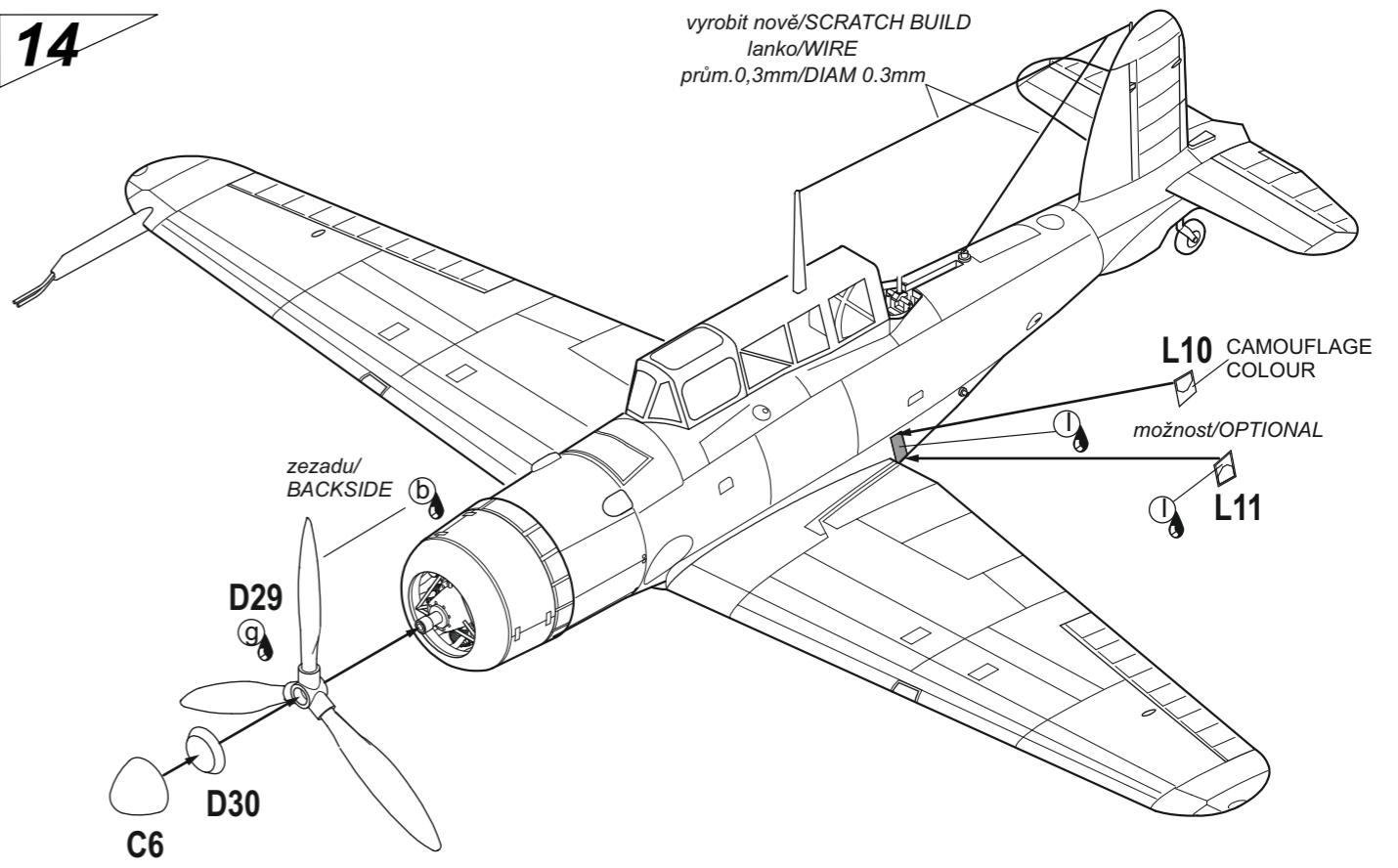
2



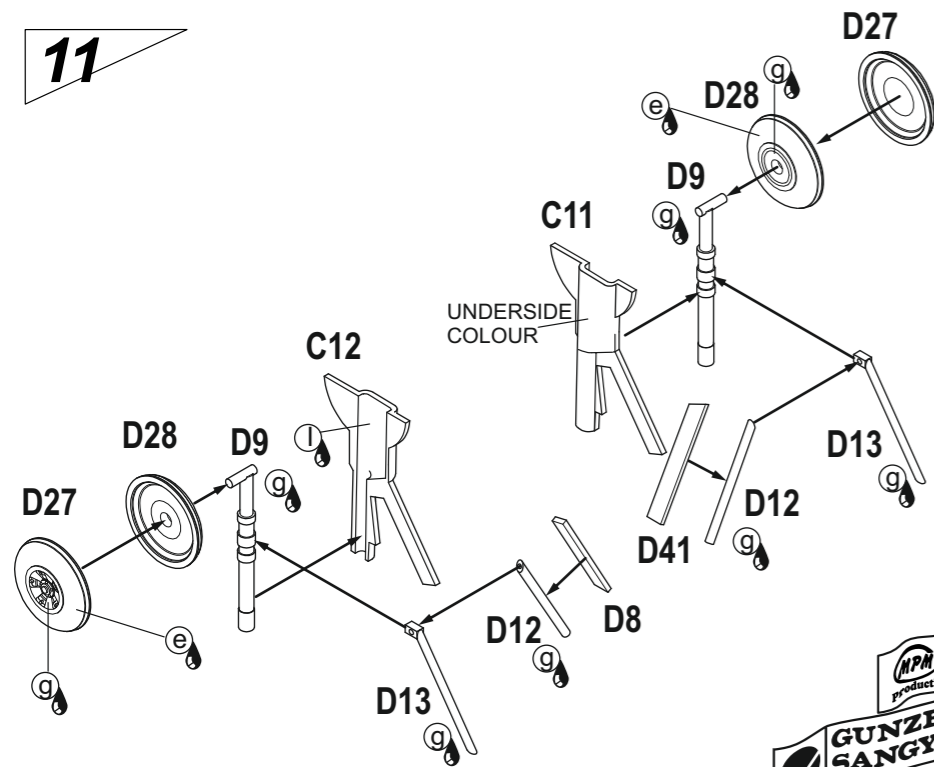
13



14

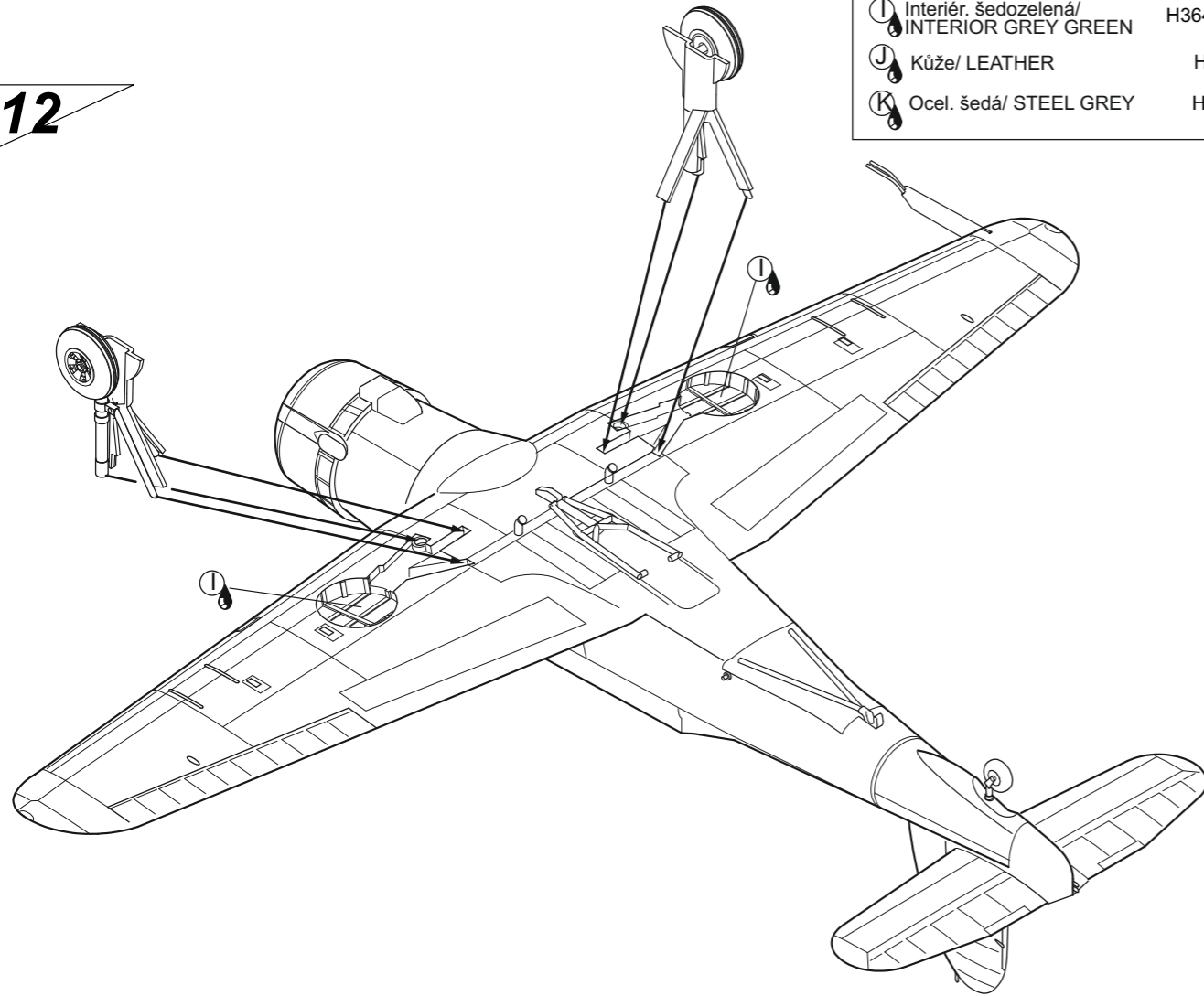


11

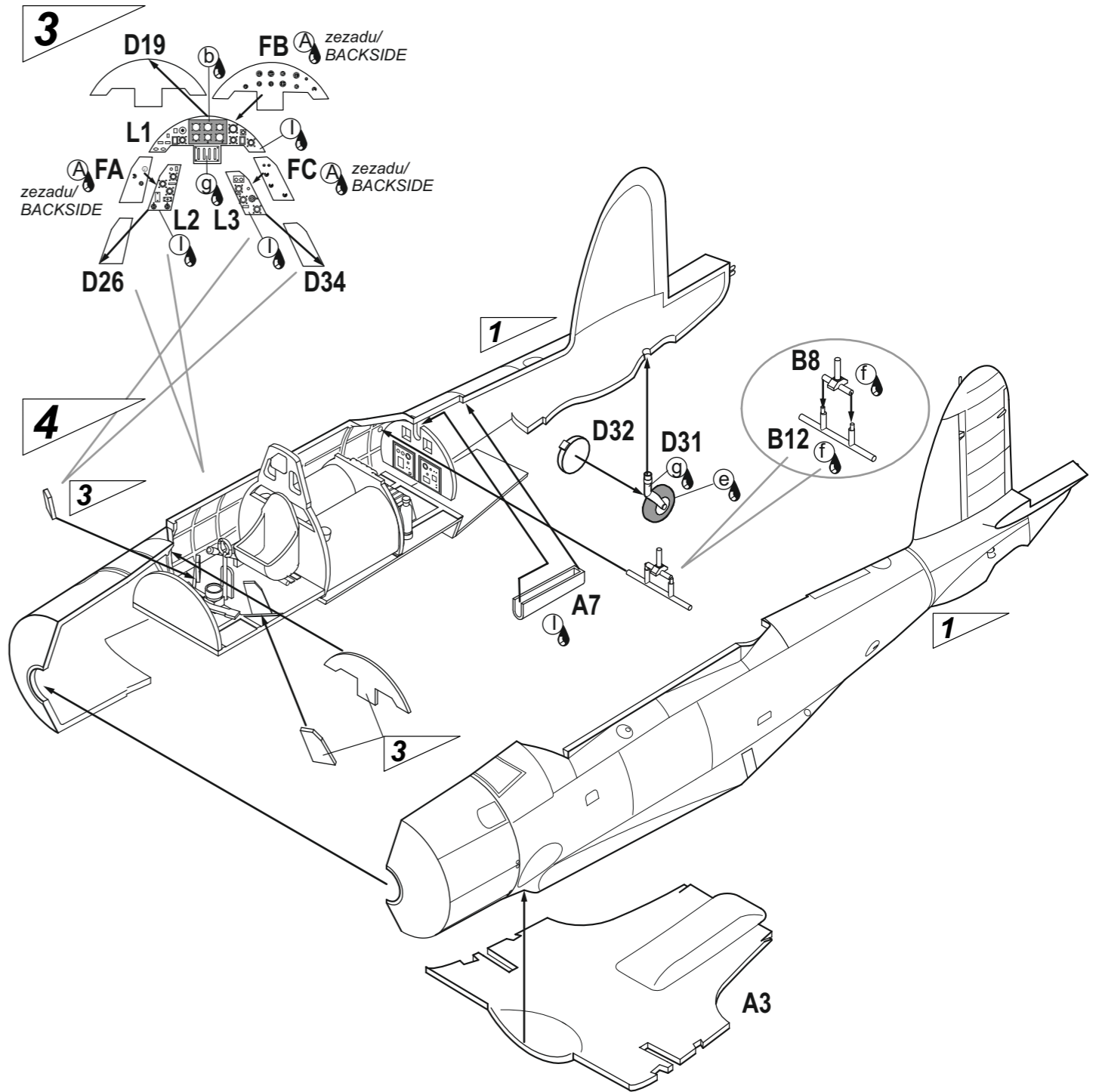


Barvy GUNZE/ GUNZE Color		
A	Bílá/ WHITE	H1/C1
B	Černá/ BLACK	H12/C33
C	Hnědočervená/ RED BROWN	H47/C41
D	Plátno/ Linen	H85/C45
E	Pneu. šedá/ TIRE BLACK	H77/C137
F	Tmavý kov/ DARK IRON	MC214
G	Hliník/ ALUMINIUM	MC218
H	Mosaz/ BRASS	MC219
I	Interiér. šedozelená/ INTERIOR GREY GREEN	H364/C364
J	Kůže/ LEATHER	H17/C29
K	Ocel. šedá/ STEEL GREY	H75/C25

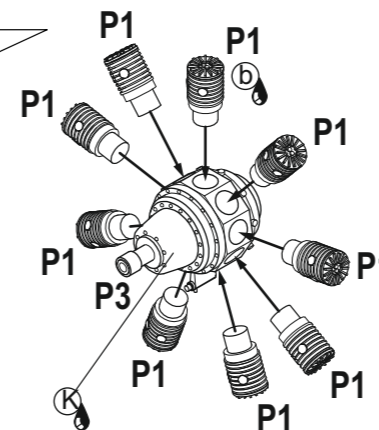
12



3



5



6

