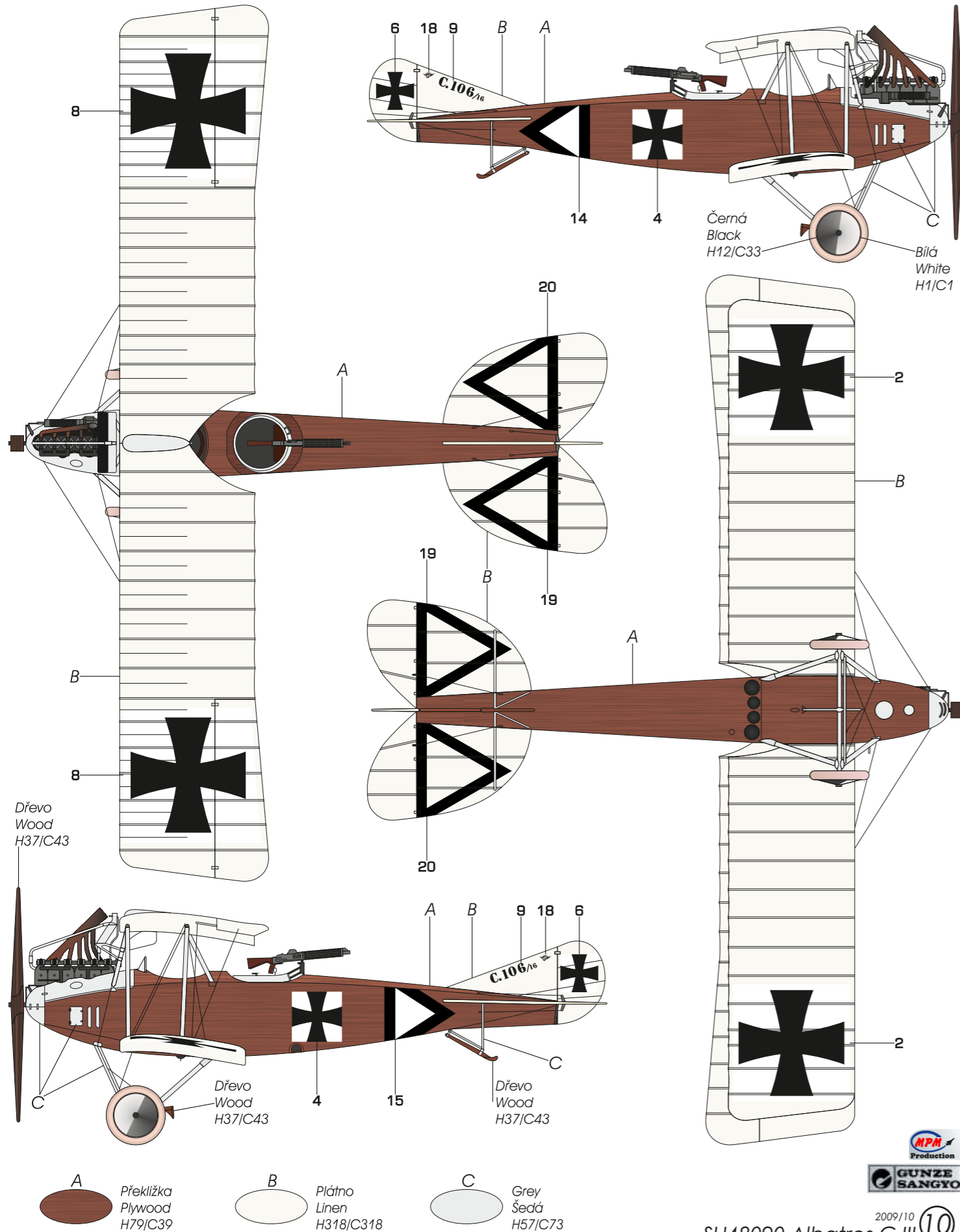
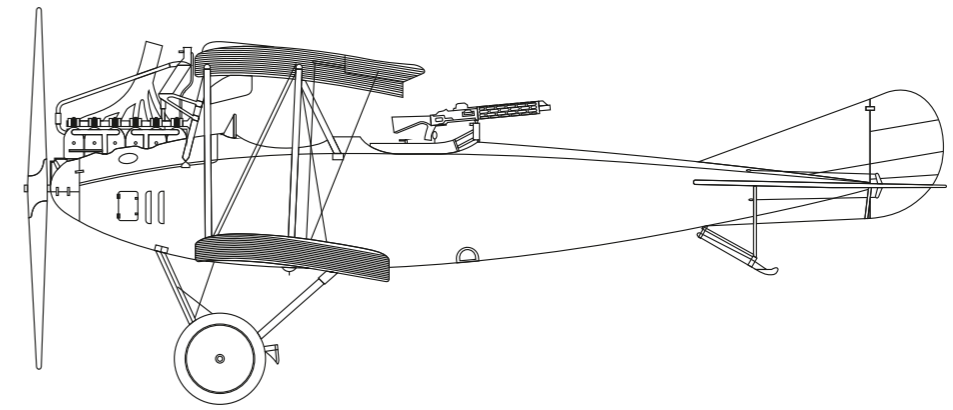


CAM. C



Special HOBBY
1/48

SH 48090



Albatros C.III

CZ

Německé letectvo požadovalo hned po vypuknutí první světové války ozbrojené dvoumístné pozorovací a bombardovací jednomotorové letouny. Tyto letouny měly být značeny písmenem „C“. Továrna Albatros začala dodávat typ označený Albatros C.I., poháněnou motorem o výkonu 150-180 koní a s pozorovatelem sedícím v zadním kokpitu, ze kterého mohl svou zbraní ovládat okolní prostor. Kromě toho Albatros vyráběl neozbrojené letouny Albatros B.II a B.III. Když německé letectvo začalo hledat v roce 1915 za Albatros C.I výkonnější náhradu, zkonstruoval u Albatrosu zaměstnaný E. Heinkel nový letoun označený LDDM, Land Doppeldecker Militar, tedy vojenský pozemní dvouplopšník. Zkušenosti s výrobou a provozem výše uvedených typů se plně projeví v konstrukci nového stroje. Nový typ nabízel vyšší výkony, byl lehčí a přitom byl pevnější. Trup měl dřevěnou konstrukci potaženou překližkou. Nosné plochy byly potaženy plátnem, křídla byly také dřevěné konstrukce, jen ocasní plochy byly zhotoveny z ocelových trubek. Vyrábět se začal pod označením Albatros C.III. S dvěma typy motorů (Benz Bz.III nebo Mercedes D.III) byl vyráběn nejen v továrně Albatros v Johanistalu, ale také v pobočce mateřské firmy OAW ve Schneidemühl. Skutečná licenční výroba byla zavedena v březnu roku 1916 u továrny BFW (Bayerische Flugzeug-Werke AG) v Mnichově a od října roku 1917 se již na výrobě tohoto typu podílelo dalších pět výrobců: Hansa (Hanseatische Flugzeugwerke Karl Caspar AG, Hamburg), LVG (Luft-Verkehrs-Gesellschaft mbH, Köslin), Li (Linke-Hofmann Werke AG, Breslau), DFW (Deutsche Flugzeugwerke GmbH, Leipzig) a SSW (Siemens-Schuckert-Werke, Nürnberg). Výzbroj Albatrosů C.III se nejčastěji skládala z pevného kulometu Spandau LMG 08/15, který byl synchronizován pro střelbu vpřed okruhem vrtule. Pozorovatel ovládal kulomet Parabellum LMG 14 namontovaný na oběžném kruhu střeliště, umožňujícím tak pokrýt palbou téměř celou zadní polosuферу. Konstruktorem oběžného kruhu kulometu byl švýcarský technik Franz Schneider, známý mimo jiné svým patentem synchronizačního zařízení. Bomby byly nesené mezi prostory pilota a pozorovatele. První stroje se objevily na západní frontě v roce 1916, Albatrosy bojově sloužily až do poloviny roku 1917. Kdy byly nahrazeny výkonnějšími stroji. Výroba Albatrosů běžela ale až do října 1918, protože se neobyčejně hodily k výcviku. Kromě německého letectva používalo Albatrosy C.III turecké letectvo, kořistní stroje byly testovány za války ve Francii, Velké Británii, Itálii a Rusku. Po skončení první světové války se Albatrosy objevily v polském, litevském a lotyšském letectvu.

Technická data:

rozpětí: 11,69 m, délka: 8 m, max. rychlost: 140 km/h, výstup do 1000 m: 9 min., vytrvalost 4 hod., dostup: 3350 m

GB

Right after the First World War had broken out German Air Force demanded two seater, single engine reconnaissance and bomber. These aircraft had to be designated starting with letter "C". Albatros company begun to deliver type designated Albatros C.I that was powered by 150-180 HP engine with observer's seat in the rear cockpit from where he could control the rear space with his gun. Except of the above stated Albatros produced unarmed Albatros B.II and B.III. In 1915 German Air Force begun to look for more powerful replacement for the Albatros C.I. E. Heinkel employed at Albatros had designed new aircraft designated LDDM (Land Doppeldecker Militar) the Army Land Bi-plane. The experiences with both production and operations of the above stated types involved the design of the new machine. The new type was more efficient, was lighter but sturdier. The fuselage structure was wooden with plywood covering. The wings and tail planes were covered by linen with wings featuring wooden structure, only tail planes were made from steel tubes. The production had started and the type was designated Albatros C.III. It was produced with two types of engines (Benz Bz.III or Mercedes D.III) and was produced not only in Albatros plant in Johanistal but also in affiliate company OAW in Schneidemühl. The true license production started in March 1916 by BFW (Bayerische Flugzeug-Werke AG) at Munich and since October 1917 other five producers participated on the production of this type. These were: Hansa (Hanseatische Flugzeugwerke Karl Caspar AG, Hamburg), LVG (Luft-Verkehrs-Gesellschaft mbH, Köslin), Li (Linke-Hofmann Werke AG, Breslau), DFW (Deutsche Flugzeugwerke GmbH, Leipzig) and SSW (Siemens-Schuckert-Werke, Nürnberg). Albatros C.III armament usually consisted of one forward firing, synchronized Spandau LMG 08/15 machine gun. The observer had for defense single Parabellum LMG 14 machine gun mounted on the gun ring to cover almost all rear arcs. The designer of the gunner's ring was Swiss technician Franz Schneider. He was also known for his synchronization patent. The bombs were stored between pilot and observer in special compartment. The first machines appeared over the West Front t in 1916. Albatros C.III's served until the first half of 1917 when they were replaced by more efficient machines. Even though, the production lasted until October 1918 since they were more than suitable for training. Except of the German Air Force, Albatros C.III was used by Turkey and captured machines were tested during the war in France, Great Britain, Italy and Russia. When the war has ended Albatros C.III appeared in Polish, Lithuanian and Latvian air forces.

Technical data:

Wingspan: 11.69 m, Length: 8 m, Max.Speed: 140 k/h, Climb to 1000 m: 9 min, Endurance 4h., Service Ceiling: 3350 m

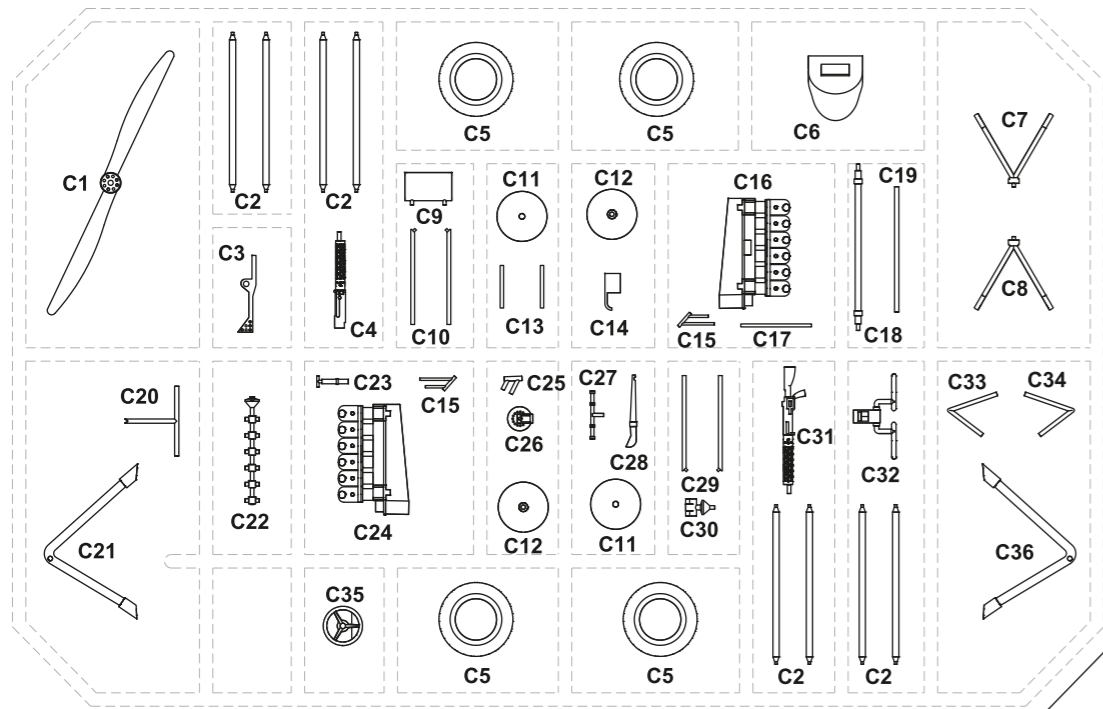
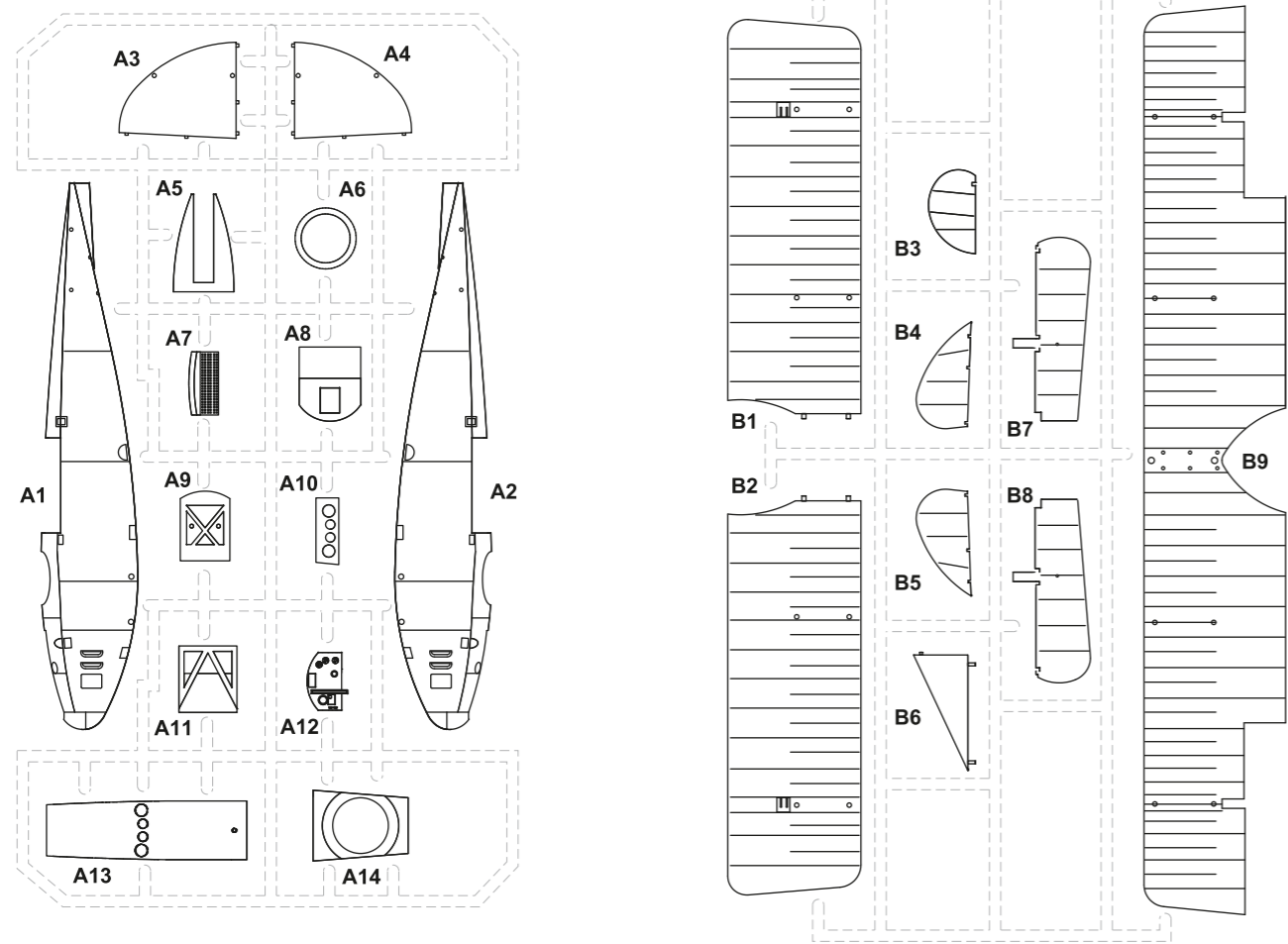


2009/10

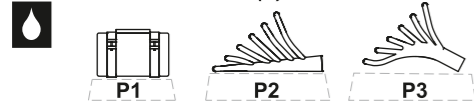
10

SH48090 Albatros C.III

DÍLY - PARTS - TEILE - PIÉCES



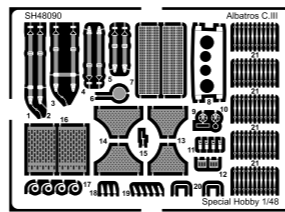
POLYURETHAN PARTS (P)



Film



PHOTO-ETCHED PARTS (L)



SYMBOLS

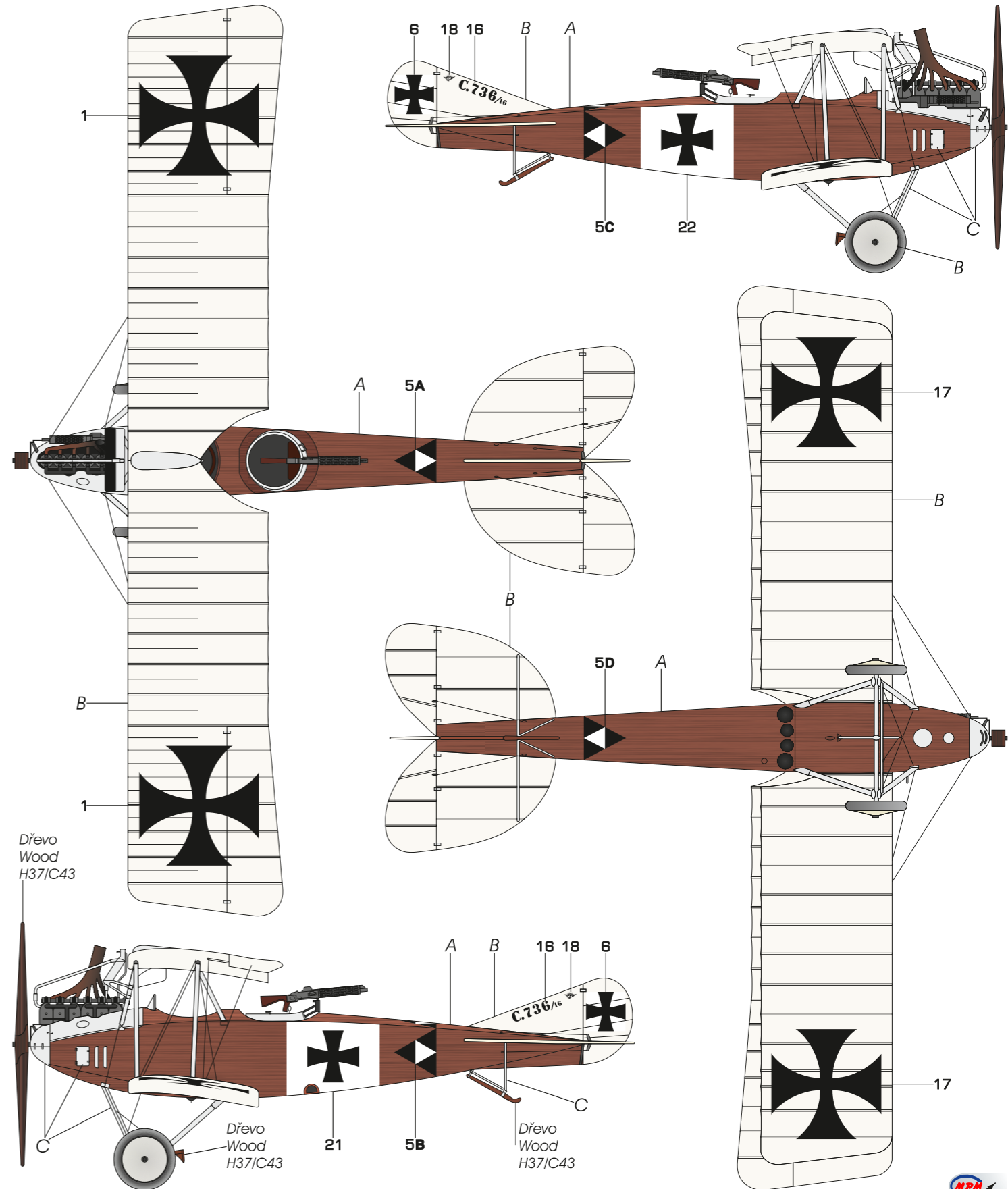
	MOŽNOST VOLBY OPTIONAL NACH BELIEBEN OPTION		POUŽÍT KYANOAKRYLÁTOVÉ LEPIDLO INSTANT CYANOACRYLATE GLUE ZYANOAKRYLATKLEBER ADHÉSIF CYANOACRYLAT		OHNOUT BEND BIEGEN COURBER		ZHOTOVIT NOVÉ SCRATCH BUILD FERTIGSTELLEN ACHEVER		ŘEZAT/VRTAT CUT OFF/DRILL ENTFERNEN DETACHER		NATRÍT COLOUR FARBEN PEINDRE		colours code	2009/10	②
--	--	--	--	--	-------------------------------------	--	--	--	---	--	---------------------------------------	--	--------------	---------	---

SH48090 Albatros C.III

Albatros C.III, C.736/16, neznámé jednotky Německého císařského letectva.

Albatros C.III, C.736/16, unidentified units of German imperial air forces.

CAM. B



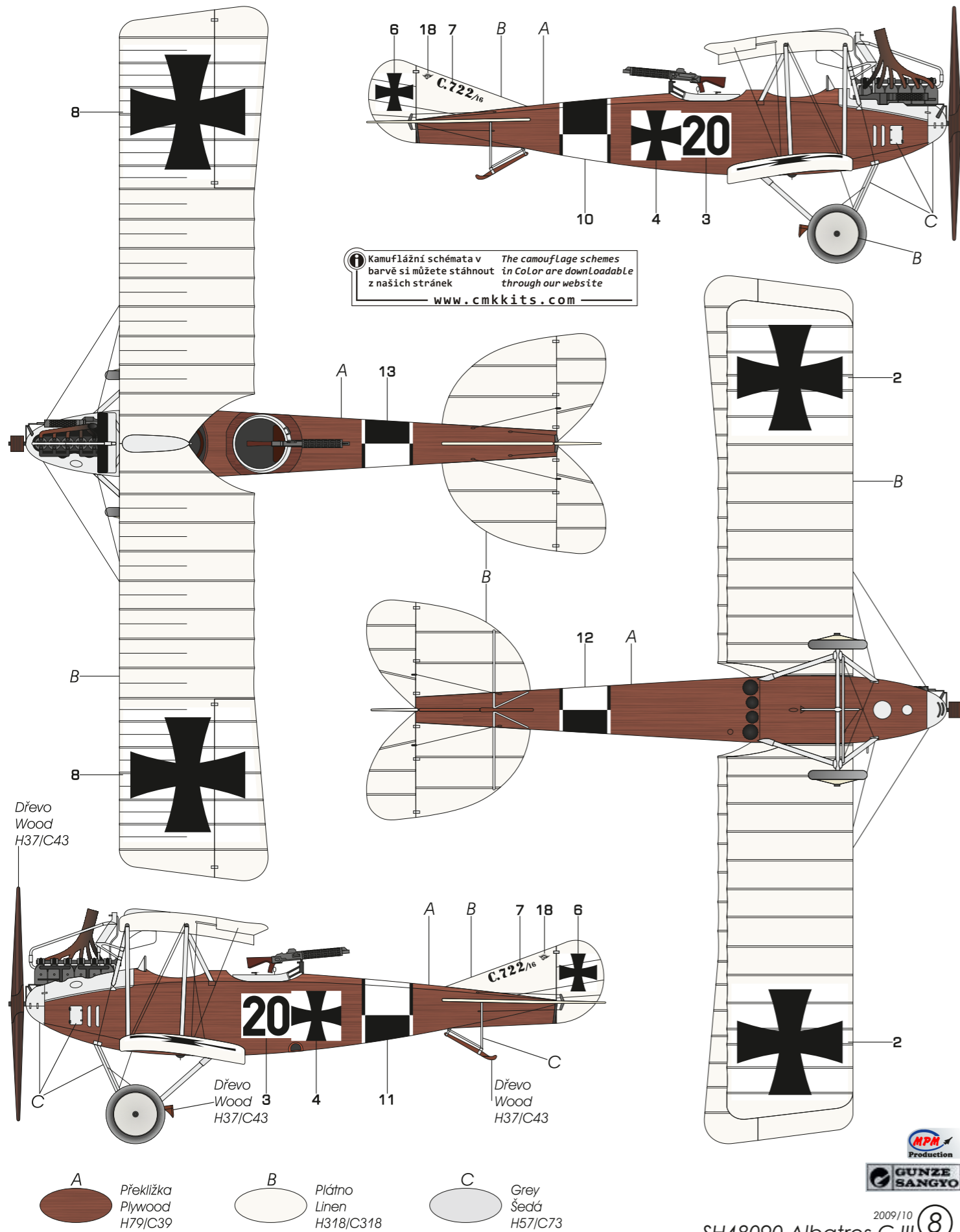
	A	Překližka Plywood H79/C39		B	Plátno Linen H318/C318		C	Grey Šedá H57/C73
--	---	---------------------------------	--	---	------------------------------	--	---	-------------------------

SH48090 Albatros C.III

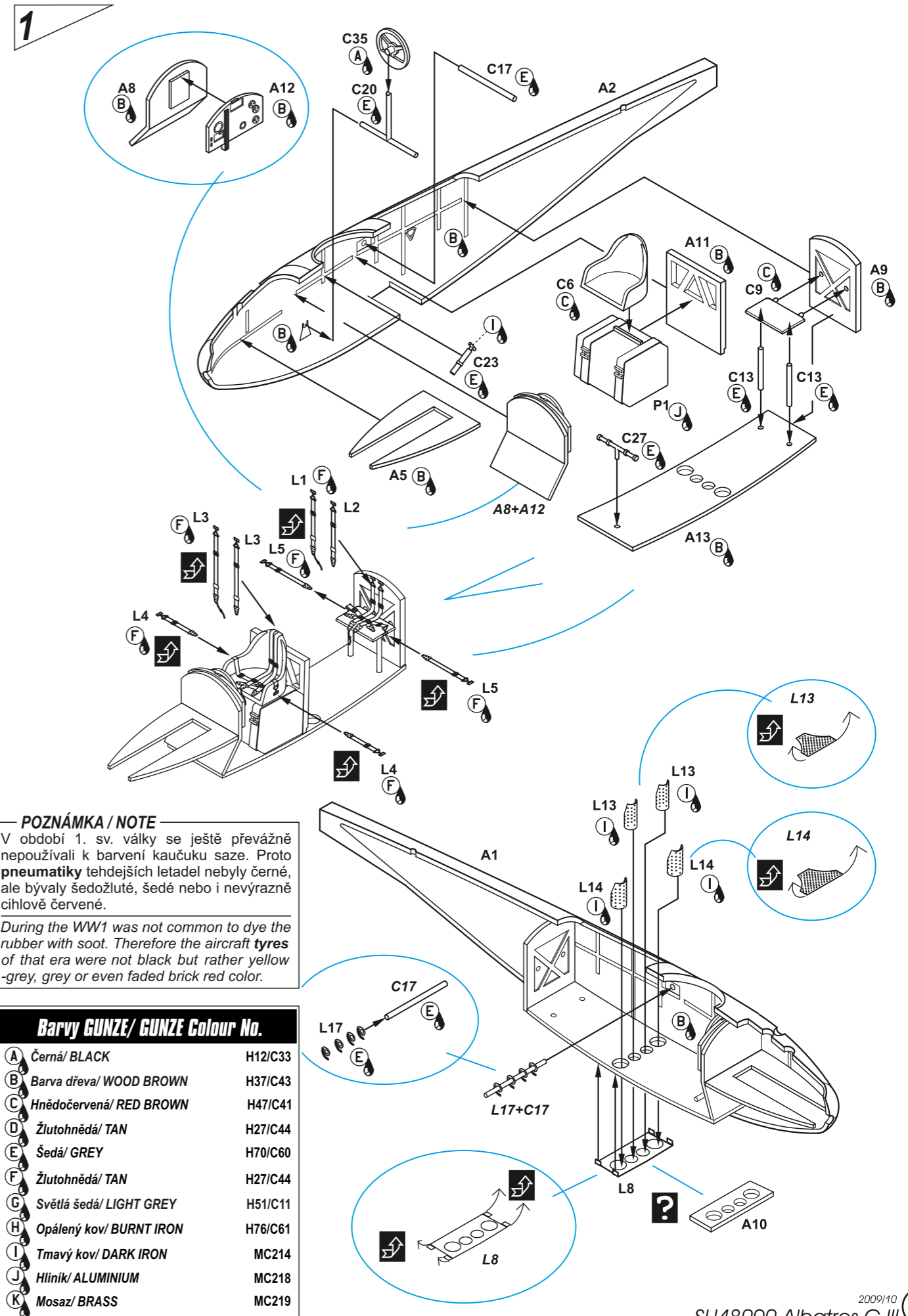


2009/10 ②

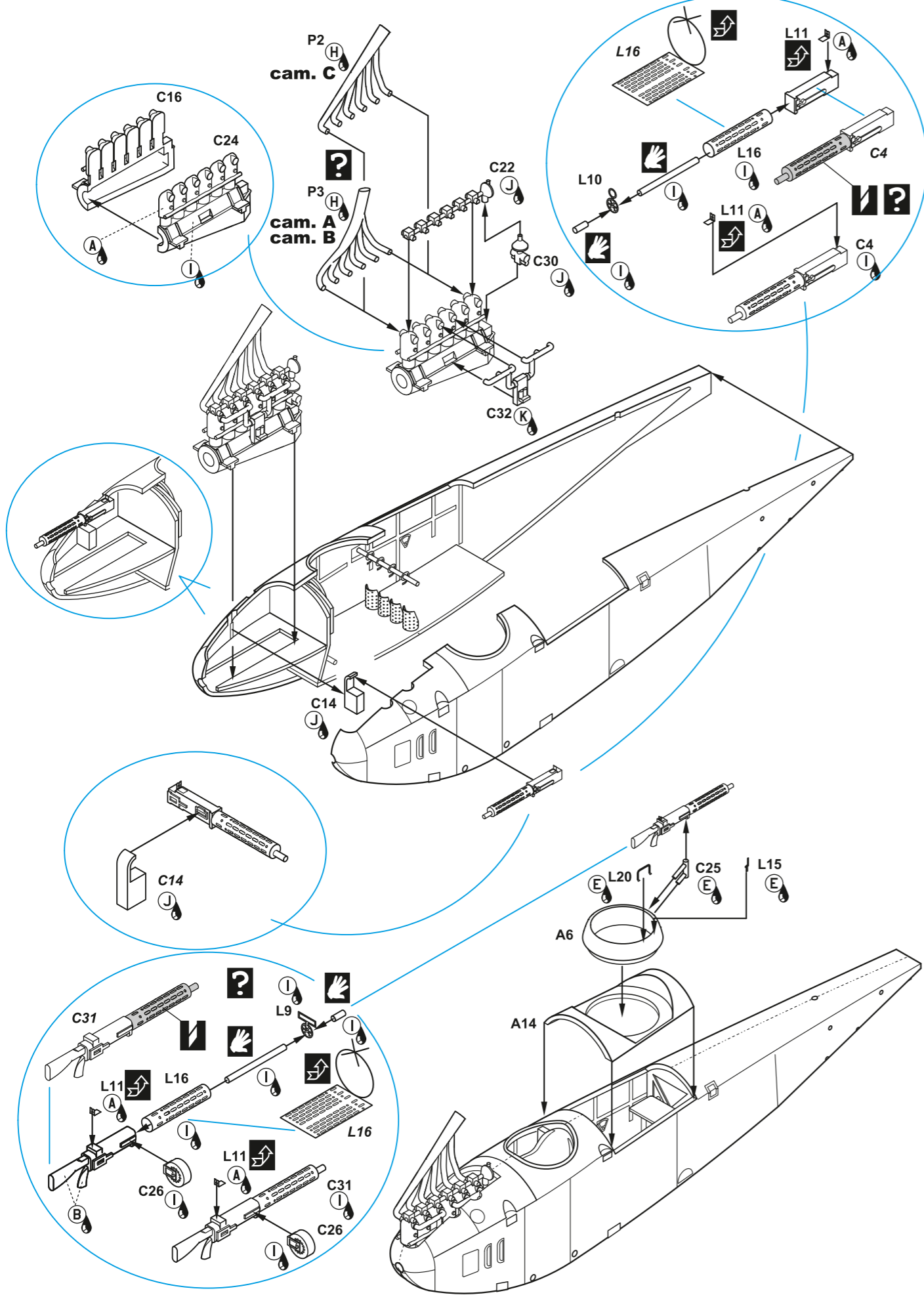
CAM. A



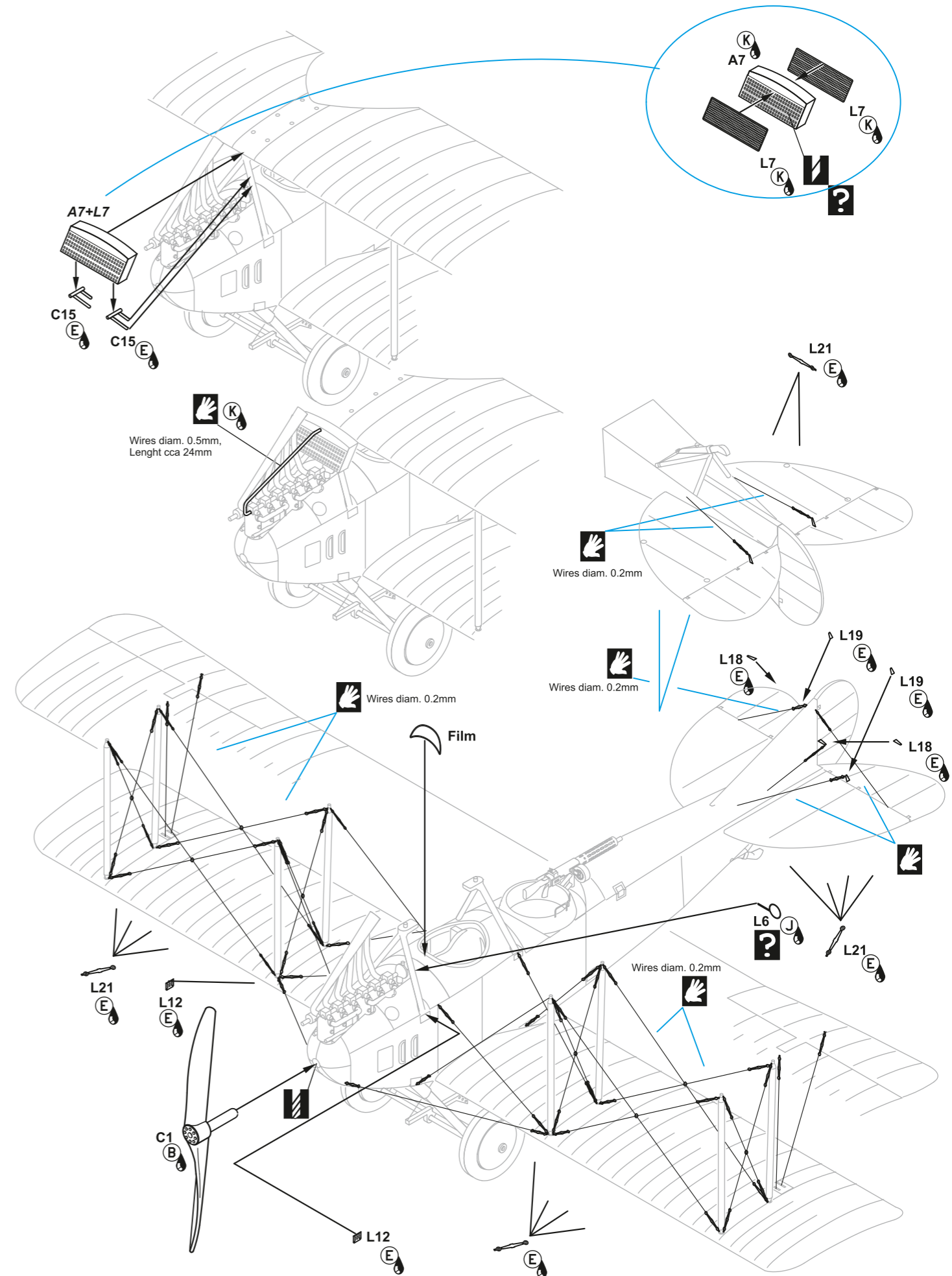
SESTAVA - ASSEMBLY - BAUANLEITUNG - ASSEMBLAGE



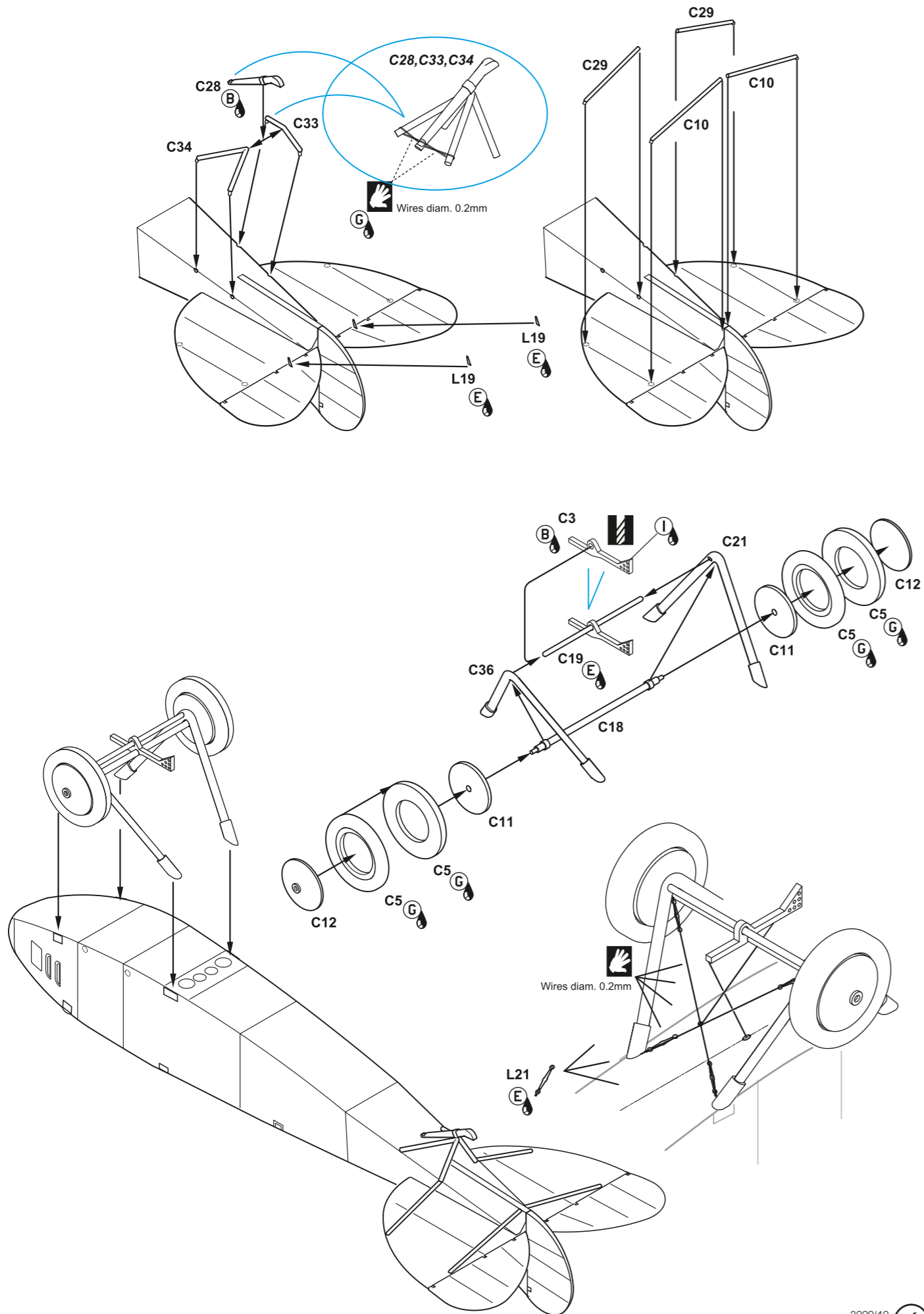
SESTAVA - ASSEMBLY - BAUANLEITUNG - ASSEMBLAGE



SESTAVA - ASSEMBLY - BAUANLEITUNG - ASSEMBLAGE



SESTAVA - ASSEMBLY - BAUANLEITUNG - ASSEMBLAGE



SESTAVA - ASSEMBLY - BAUANLEITUNG - ASSEMBLAGE

