

Caproni Ca.311 "Foreign Service"

GB

The Caproni Ca.311 belonged to the developmental series of light twin-engined aircraft designed in the 1930s by Ing. Pallavicino. The first in line was the prototype of a light transport aircraft designated Ca.308 Borea. It was never produced. The Italian Regia Aeronautica (Air Force) became interested in the so-called Colonial aircraft and later also for a light bomber aircraft. This led to the development and production of the Ca.309 Ghibli (Colonial aircraft) and Ca.310 Libeccio (Light bomber). At the end of the 1930s the Regia Aeronautica realized that it is necessary to replace the obsolete reconnaissance IMAM R.37 biplanes. The requirements were specified in the R plan that determined the future development of the Italian Air Force. Together with his team Ing. Pallavicino proposed the modification to the Ca.310 and it was partially tested on the Ca.310bis machines produced for the Yugoslavian Air Force. Therefore no prototype was built but right away the first production machine, M.M. 11479. It was test flown on April 1, 1939 by Ettore Wengi. Instead of 316-345 KW/ 430-470 Hp Piaggio P.VII C.16 engines used on Ca.310/ 310bis the Ca.311 was powered by more powerful version 368 KW/ 500 Hp Piaggio P.VII C.35 engines. Thanks to these engines the aircraft had higher performance and better equipment. Comparing to the Ca.310 the offensive armament was more efficient. The gun turret was located just behind the canopy and the defence of the undersides was provided by a flexible machinegun that fired through a slot. The Ca.311 was also considered as light bomber and transport aircraft. The production was started in three Caproni's affiliates. It was produced in two versions; the original Ca.311 featured smooth nose glazing, the Ca.311M (M for modificato) version featured stepped nose glazing. In total, 320 machines were produced; 86 of that number was the Ca.311M version. The three seater Ca.311 were deployed in 1940 fights against France, flew combat missions in Africa, over the Balkans, on the Eastern front against the USSR and, of course in Italy. Several machines were exported to Croatia. At least one machine was captured by the RAF.

The Ca.311 featured welded steel tube construction covered with light alloy panels, plywood and fabric. The wing, fin and tailplane were wooden with plywood covering. The ailerons, rudder and elevators featured mixed structure with fabric covering, the landing flaps were made from duralumin similarly to the cowlings and engine nacelles. The Ca.311 armament consisted of three 7.7 mm Breda-SAFAT machineguns, one in the dorsal Caproni Lancinani turret, one flexible in the ventral closable slot behind the wing and the last one was fixed to the left wing root for the forward support fire. The bomb bay could carry up to 400Kg of bombs.

The development continued with experimental Ca.312 powered by Piaggio P.XIV engines and production version Ca.313 and Ca.314 powered by air cooled inline Isotta-Fraschini Delta R C 35 (515 KW/ 700 Hp) engines.

Technical data:

Wingspan: 16.20 m, Length: 11.74 m, Maximum Speed: 350 Kmh, Cruising speed: 320 Kmh, Service Ceiling: 7,400 m, Range: 1,600 Km, Time to climb (up to): 14 min (4,000 m).

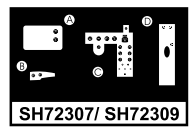
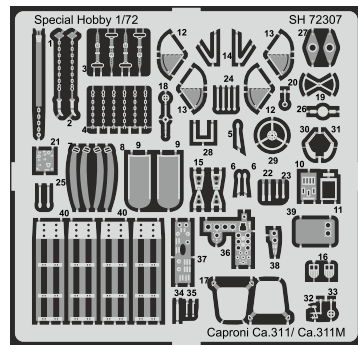
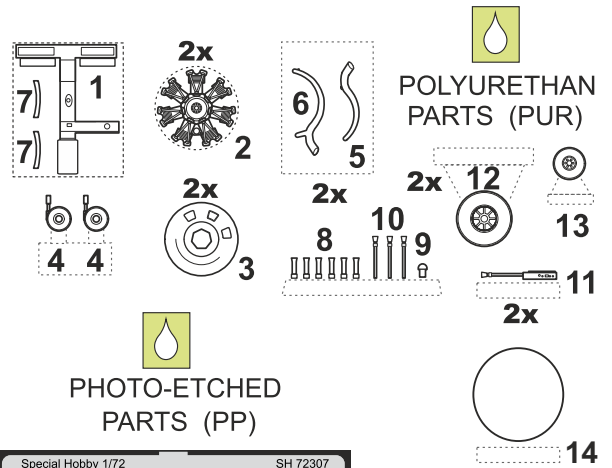
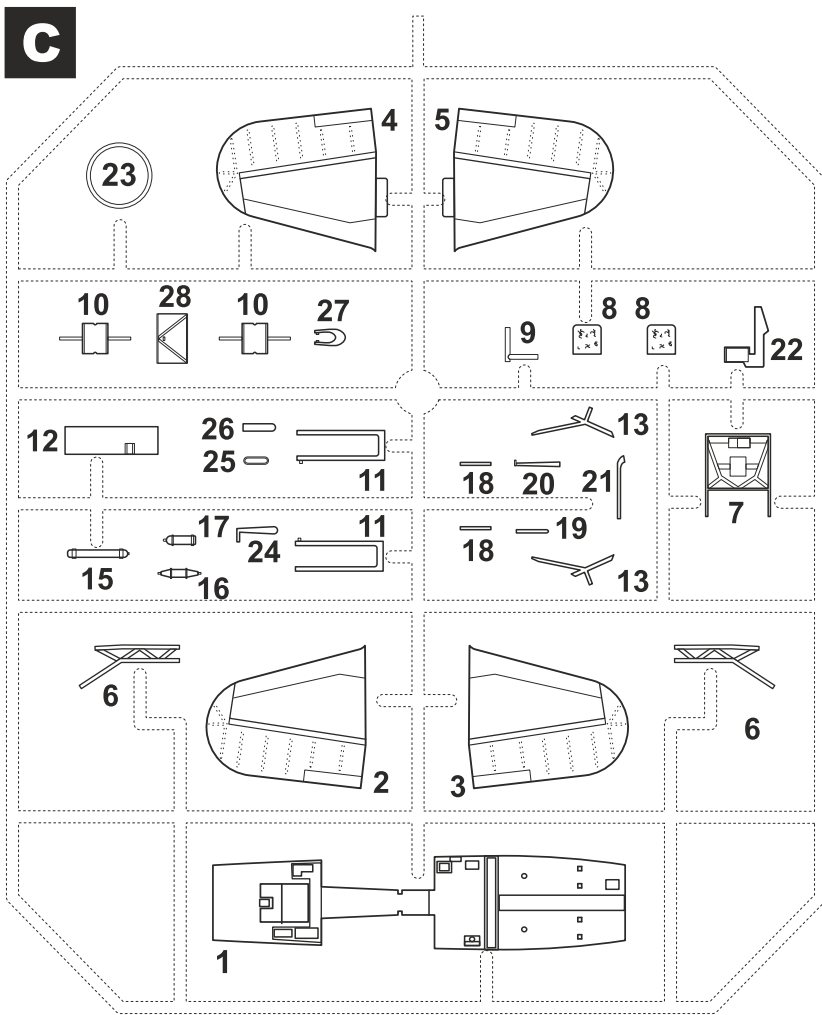
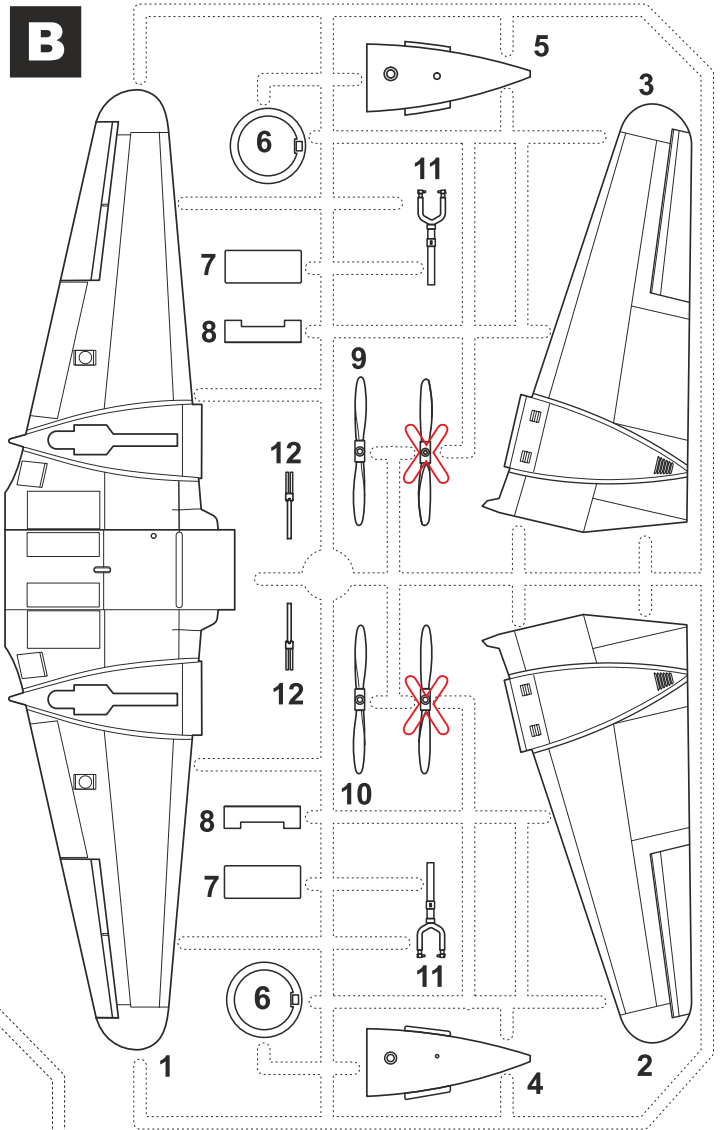
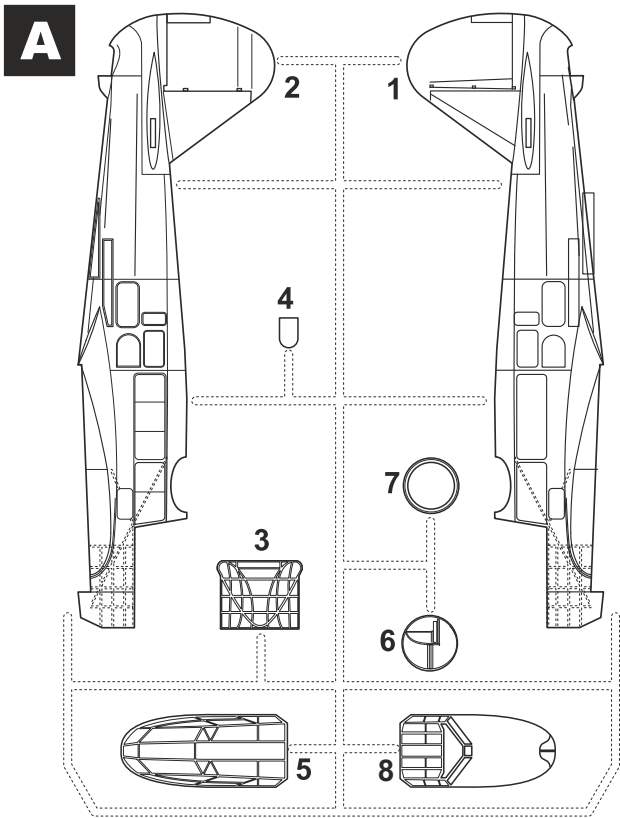
CZ

Caproni Ca.311 patřil do vývojové řady dvoumotorových lehkých letounů zkonstruovaných Ing. Pallavicinem v polovině třicátých let minulého století. Prvním členem byl prototyp lehkého dopravního stroje Ca.308 Borea. Sériově se nevyráběl. Italské letectvo Regia Aeronautica projevovalo ale zájem o takzvaný koloniální letoun a později i o lehký bombardér. To dalo vzniknout sériově vyráběným Ca.309 Ghibli (koloniální letoun) a Ca.310 Libeccio (lehký bombardér). Na konci třicátých let bylo velení Regia Aeronautica jasné, že je nutné nahradit zastaralé průzkumné dvouplošníky IMAM R.37. Požadavky specifikoval plán R, který určoval rozvoj italského letectva. Ing. Pallavicino se svým týmem navrhl úpravu Ca.310, část konstrukčních řešení si ověřil na serii Ca.310bis vyrobených pro jugoslávské letectvo. Proto také nevznikl prototyp, ale rovnou první sériový kus M.M.11479. Zalétal ho 1. dubna 1939 pilot Ettore Wengi. Ca. 311 dostaly místo sedmiválců Piaggio P.VII C.16 po 316 345 kW/430-470 k, které poháněly Ca. 310/310bis, výkonnější verzi P.VII C35 po 368 kW/500 k. Díky tomu měly vyšší výkony a bohatší vybavení. Oproti Ca.310 byl účinnější i obranná výzbroj. Střelecká věž byla umístěna těsně za pilotní kabinu a obranu spodní polosféry zajišťoval kulomet střelící šterbinovým střelištěm. S Ca.311 se počítalo i jako s lehkým bombardérem a transportním letounem. Sériová výroba se rozeběhla ve třech továrnách koncernu Caproni. Vyráběn byl ve dvou verzích, původní Ca.311 měla příď bez stupnění, verze označovaná Ca.311M (M jako modificato) měla stupněnou příď. Celkem bylo vyrobeno 320 kusů, z toho bylo 86 Ca. 311M. Třímístné Ca.311 byly nasazeny již v roce 1940 proti Francii, bojovaly v Africe, na Balkáně, na východní frontě proti SSSR a samozřejmě v Itálii. Několik kusů bylo exportováno do Chorvatska. Minimálně jeden kus byl ukořistěn letectvem RAF.

Ca.311 měly kostru trupu svařenou z ocelových trubek a pokrytou plátnem, překližkou a plechy. Křídlo, kýlovka a vodorovný stabilizátor byly celodřevěné s překližkovým potahem, kormidla a křídélka měla kostru smíšenou, potaženou plátnem, vztlakové klapky byly z duralu, podobně jako gondoly a kapoty motorů. Výzbroj Ca.311 tvořily tři kulometry Breda-SAFAT ráže 7,7 mm jeden ve střelecké věži Caproni Lanciani na hřbetě trupu, další pohyblivý kulomet byl ve spodním uzavíratelném střelišti za křídlem a třetí byl instalován v kořeni levé poloviny křídla pro střelbu kupředu. V pumovnici či na vnějších závěsech nesl CA. 311 až 400 kg pum.

Vývojová řada pokračovala pokusným Ca. 312 s hvězdicovými motory Piaggio P.XIV a sériově vyráběnými Ca.313 a Ca.314 s vidlicovými invertními vzduchem chlazenými motory Isotta-Fraschini Delta R C 35 (515 kW/700 k)

Technická data: Rozpětí: 16,20 m, Délka: 11,74 m, Maximální rychlost: 350 km/h, Cestovní rychlost: 320 km/h, Dostup: 7 400 m, Dolet: 1 600 km, Doba výstupu (do): 14 min (4 000 m)



SYMBOLS



NATRÍT
COLOUR
FARBEN
PEINDRE



MOŽNOST VOLBY
OPTIONAL
NACH BELIEBEN
OPTION



OHNOUT
BEND
BIEGEN
COURBER



ZHOTOVIT NOVÉ
SCRATCH BUILD
FERTIGSTELLEN
ACHEVER

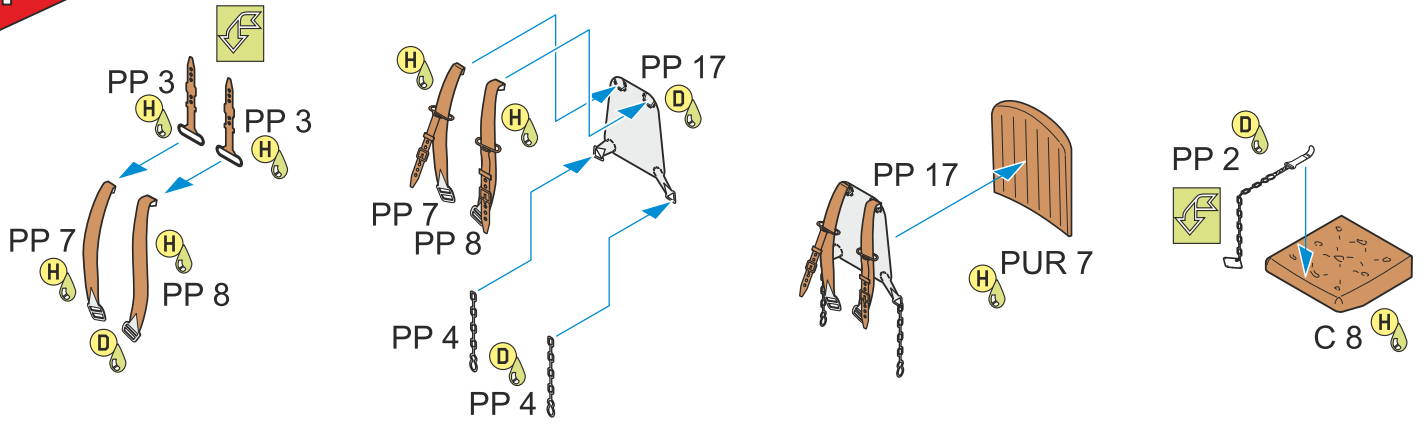


ŘEZAT/VRTAT
CUT OFF/DRILL
ENTFERNEN
DETACHER

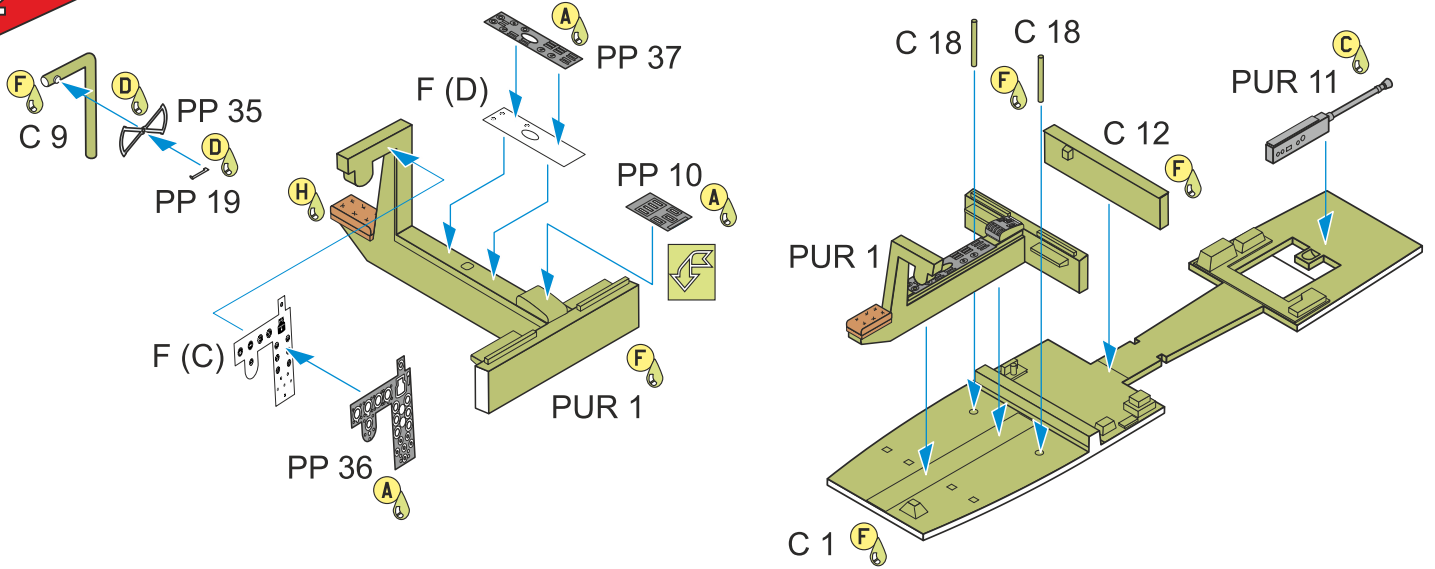


POUŽIT KYANOAKRYLÁTOVÉ LEPIDLO
INSTANT CYANOACRYLATE GLUE
ZYANOAKRYLATKLEBER
ADHÉSIF CYAN

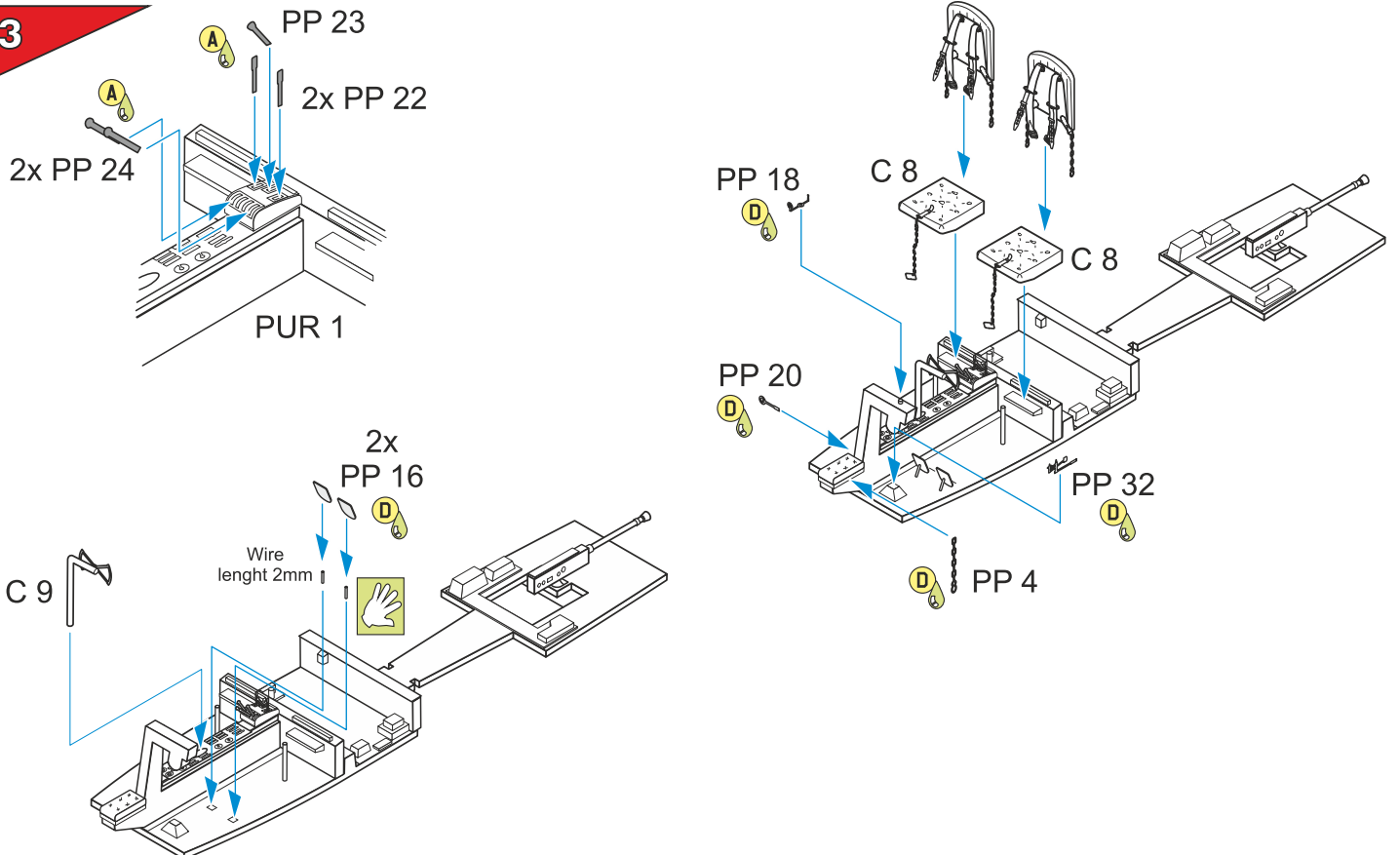
1



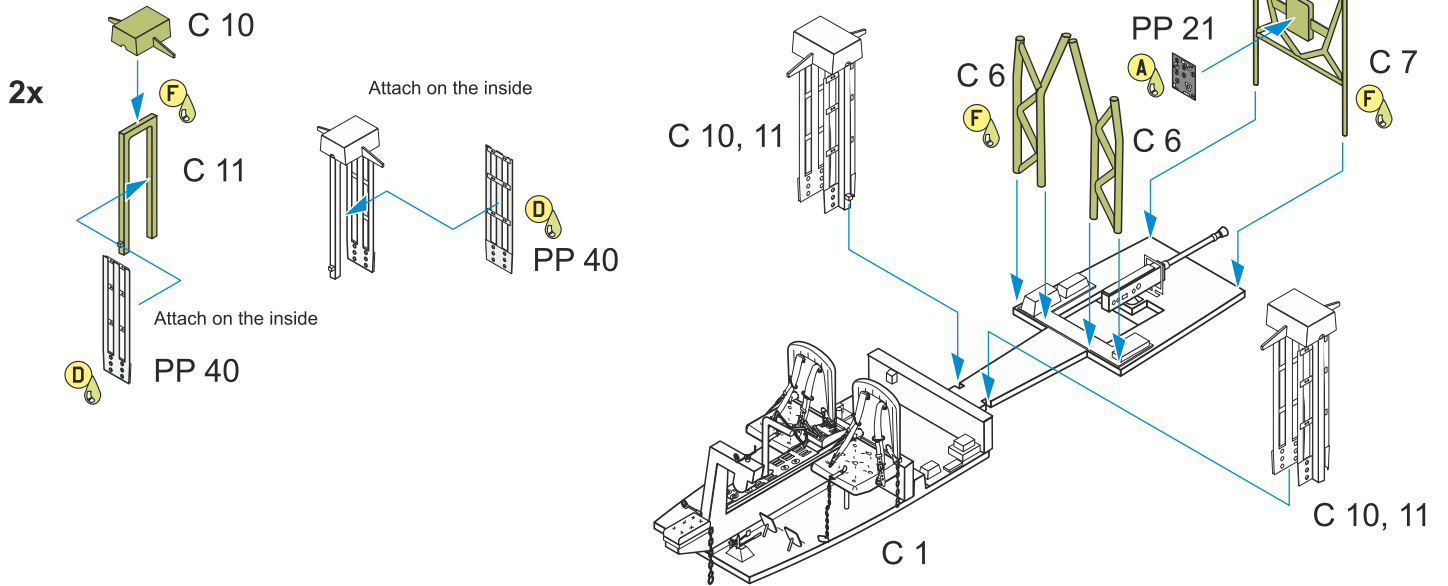
2



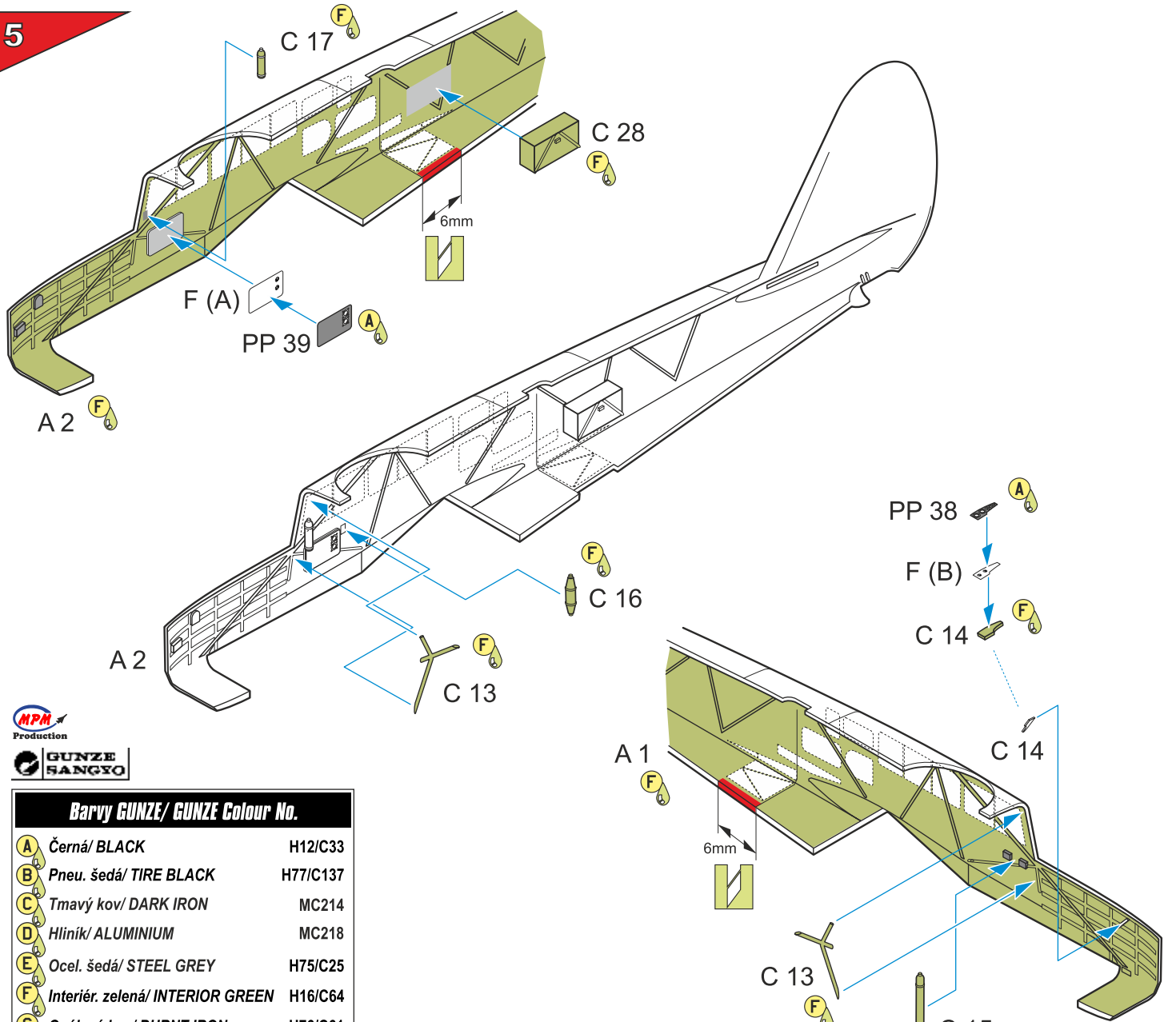
3



4



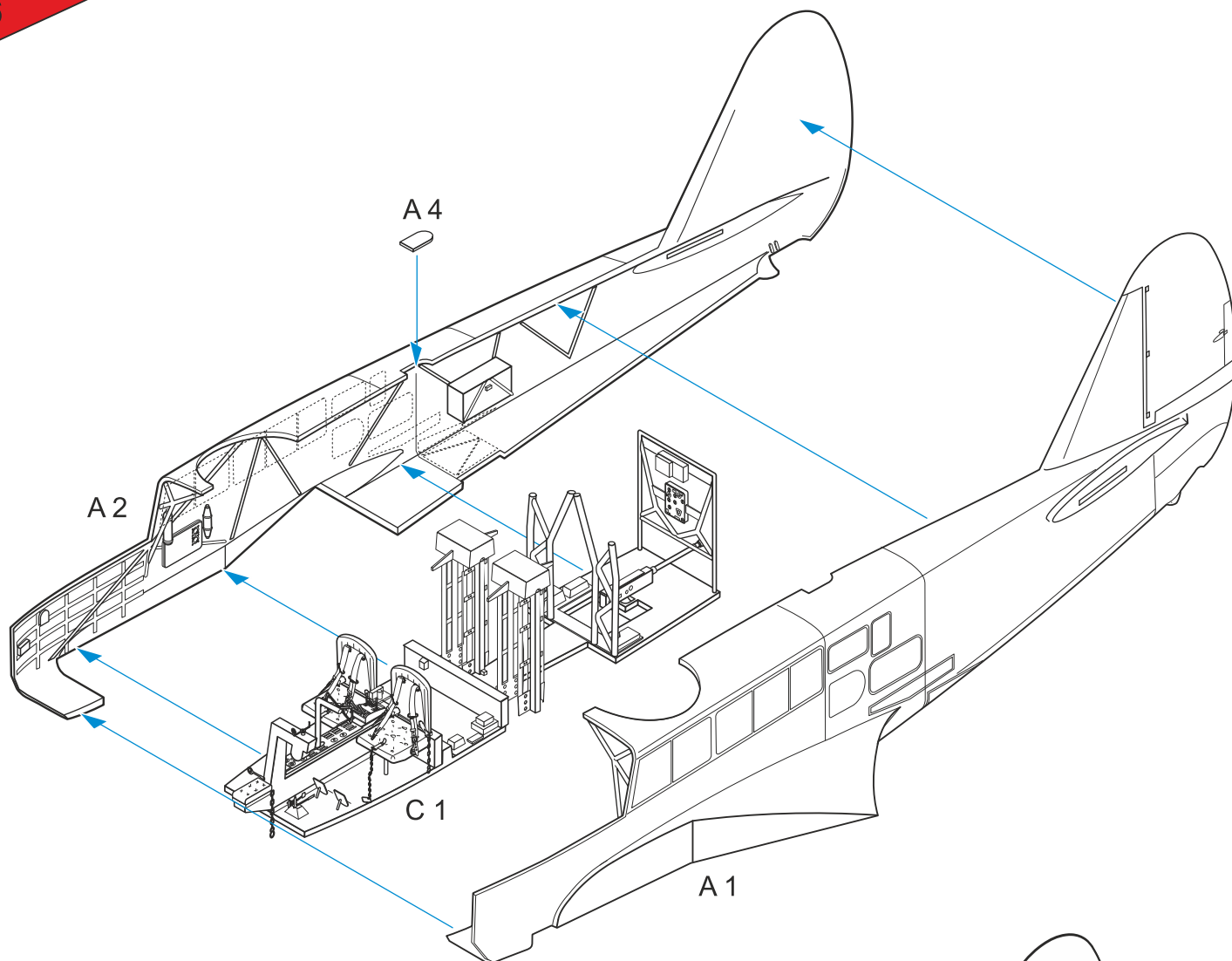
5



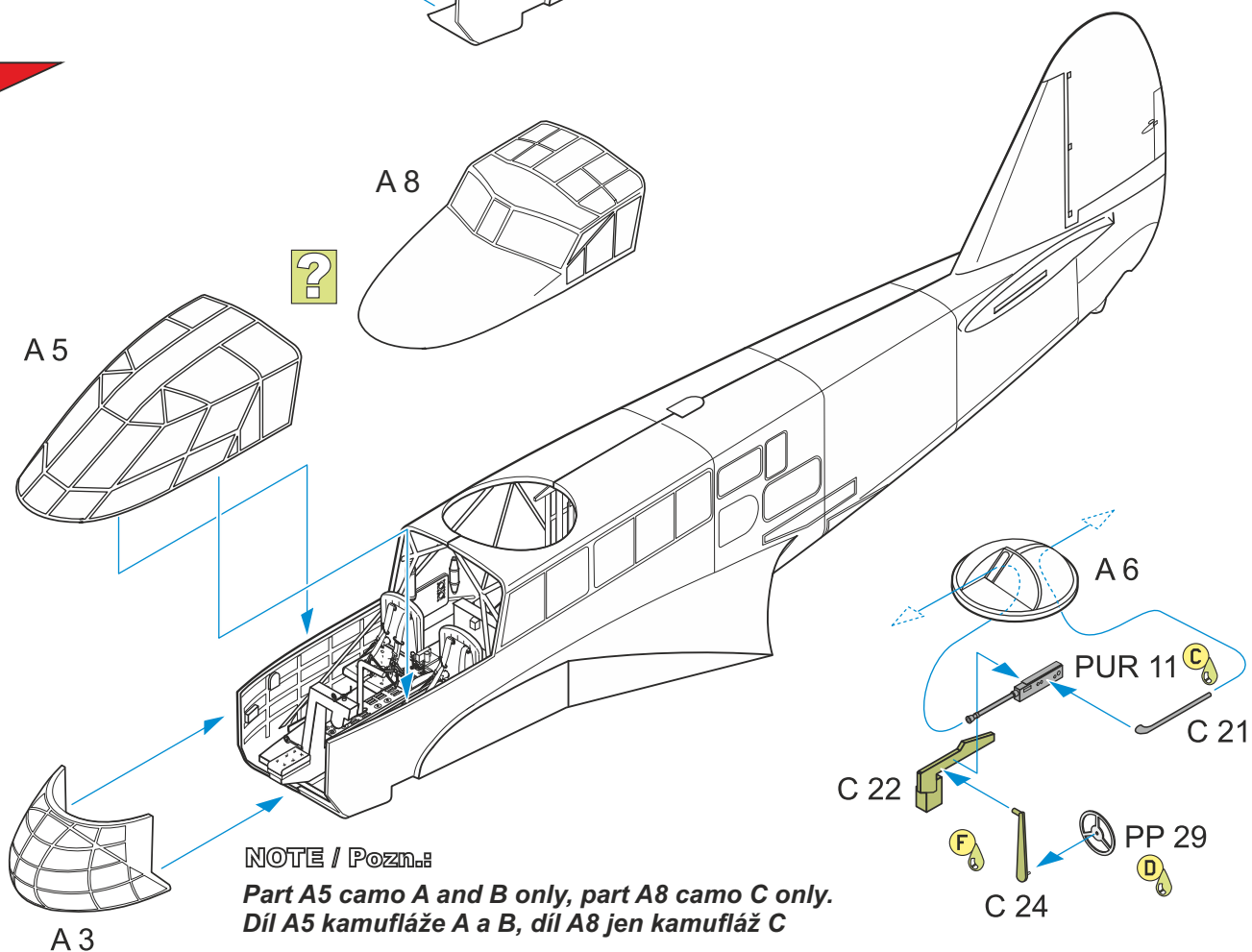
Barvy GUNZE/ GUNZE Colour No.

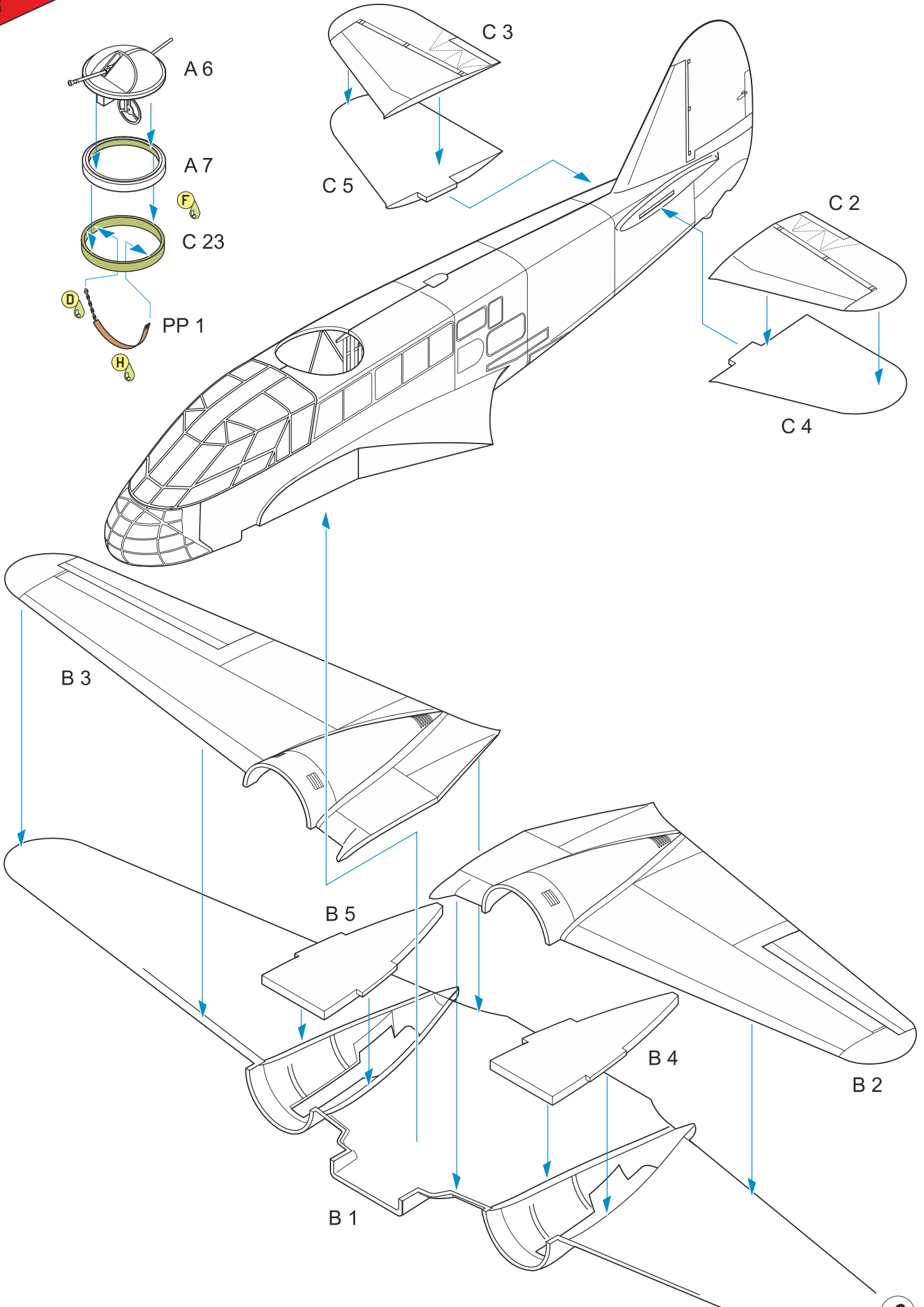
A	Černá/ BLACK	H12/C33
B	Pneu. šedá/ TIRE BLACK	H77/C137
C	Tmavý kov/ DARK IRON	MC214
D	Hliník/ ALUMINIUM	MC218
E	Ocel. šedá/ STEEL GREY	H75/C25
F	Interiér. zelená/ INTERIOR GREEN	H16/C64
G	Opálený kov/ BURNT IRON	H76/C61
H	Kůže/ LEATHER	H17/C29

6

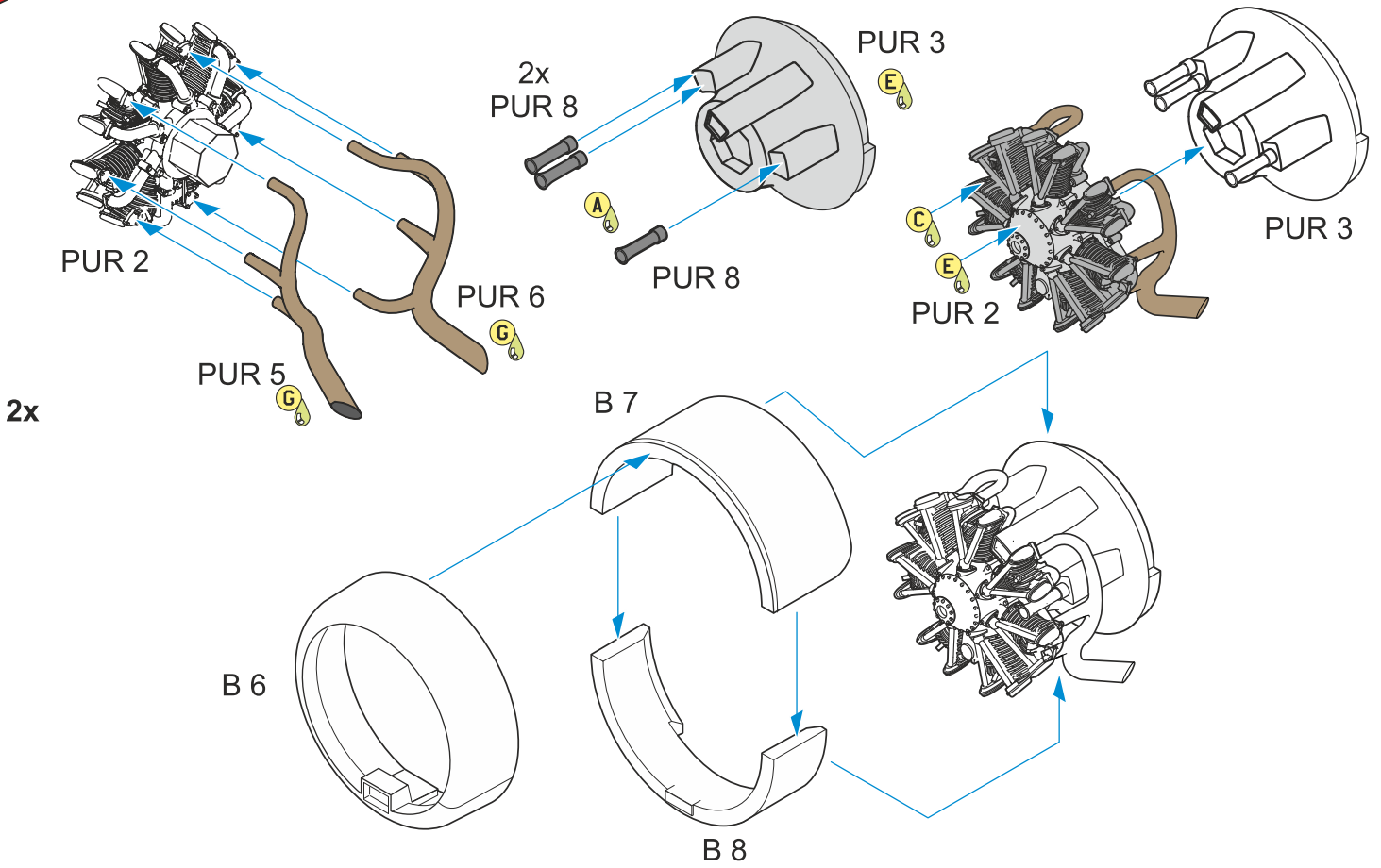


7





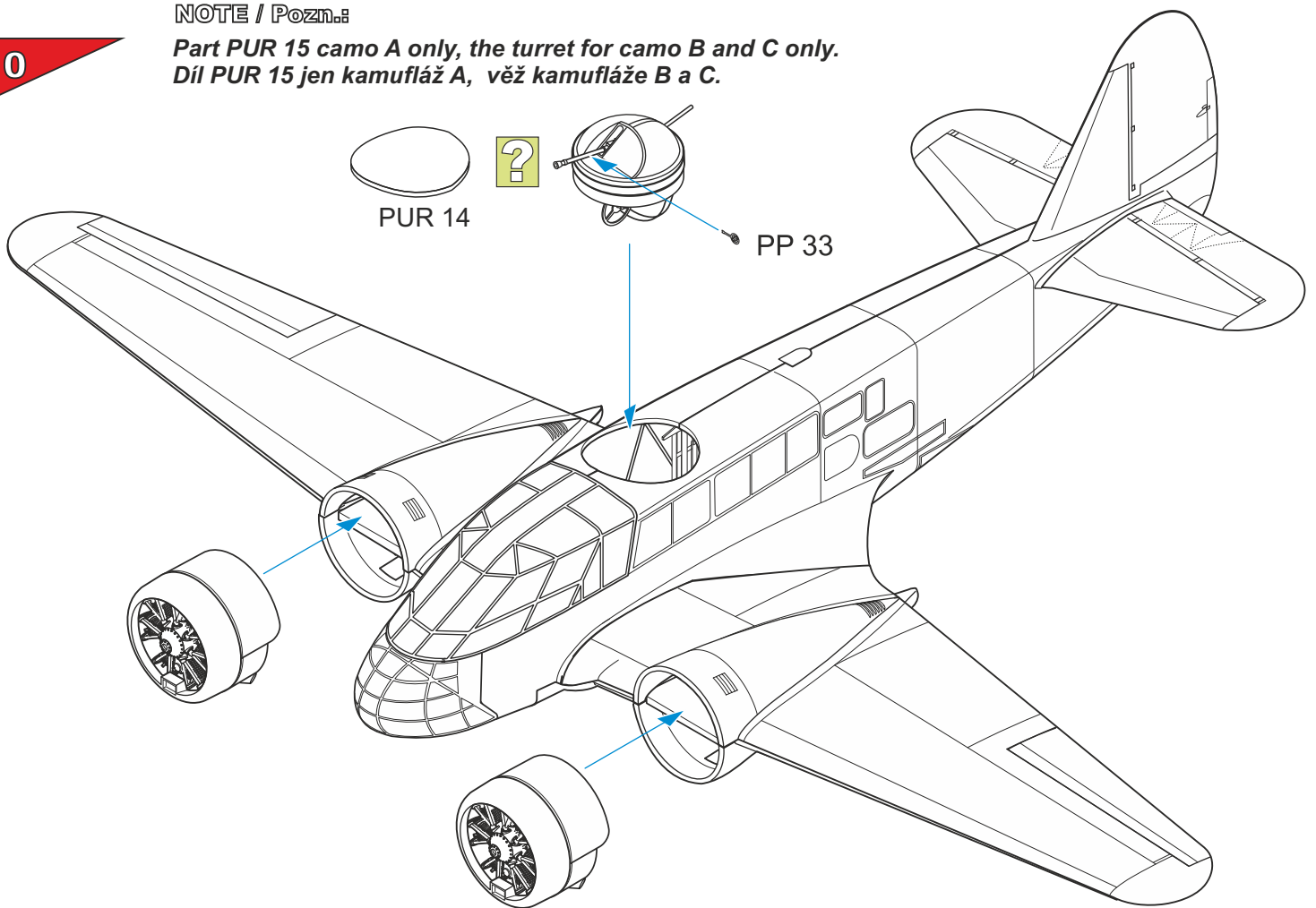
9



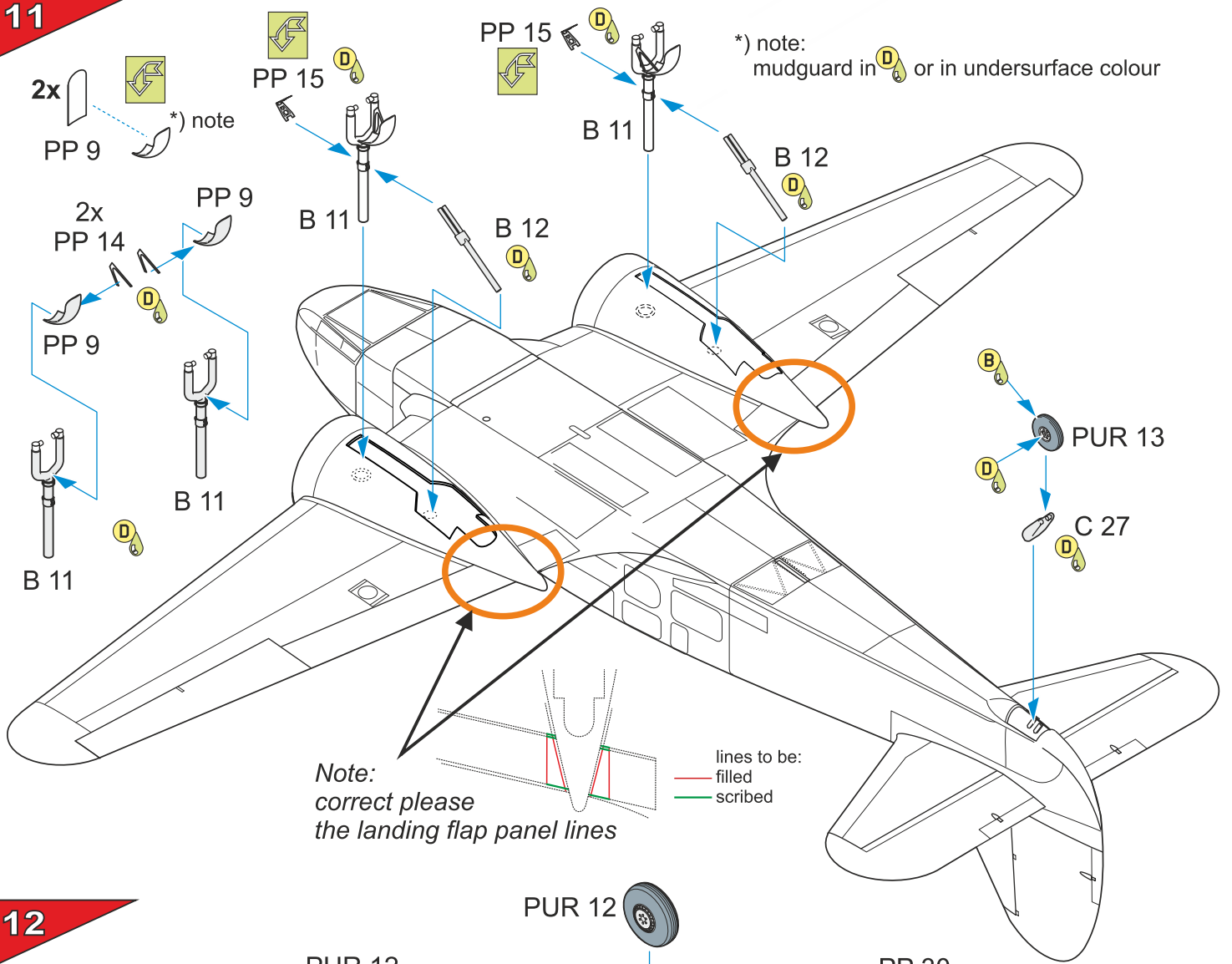
NOTE / Pozn.:

Part PUR 15 camo A only, the turret for camo B and C only.
Díl PUR 15 jen kamufláž A, věž kamufláže B a C.

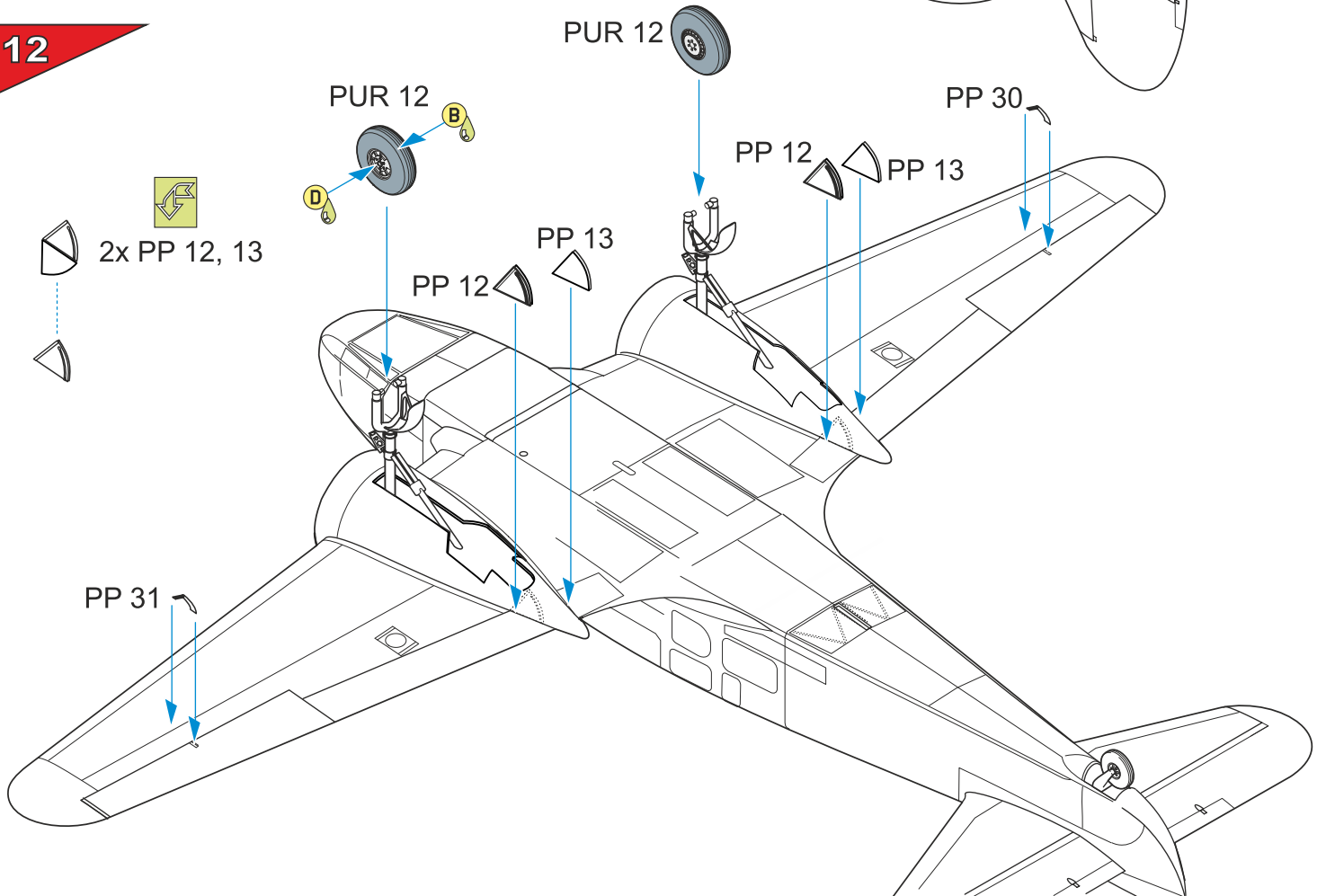
10



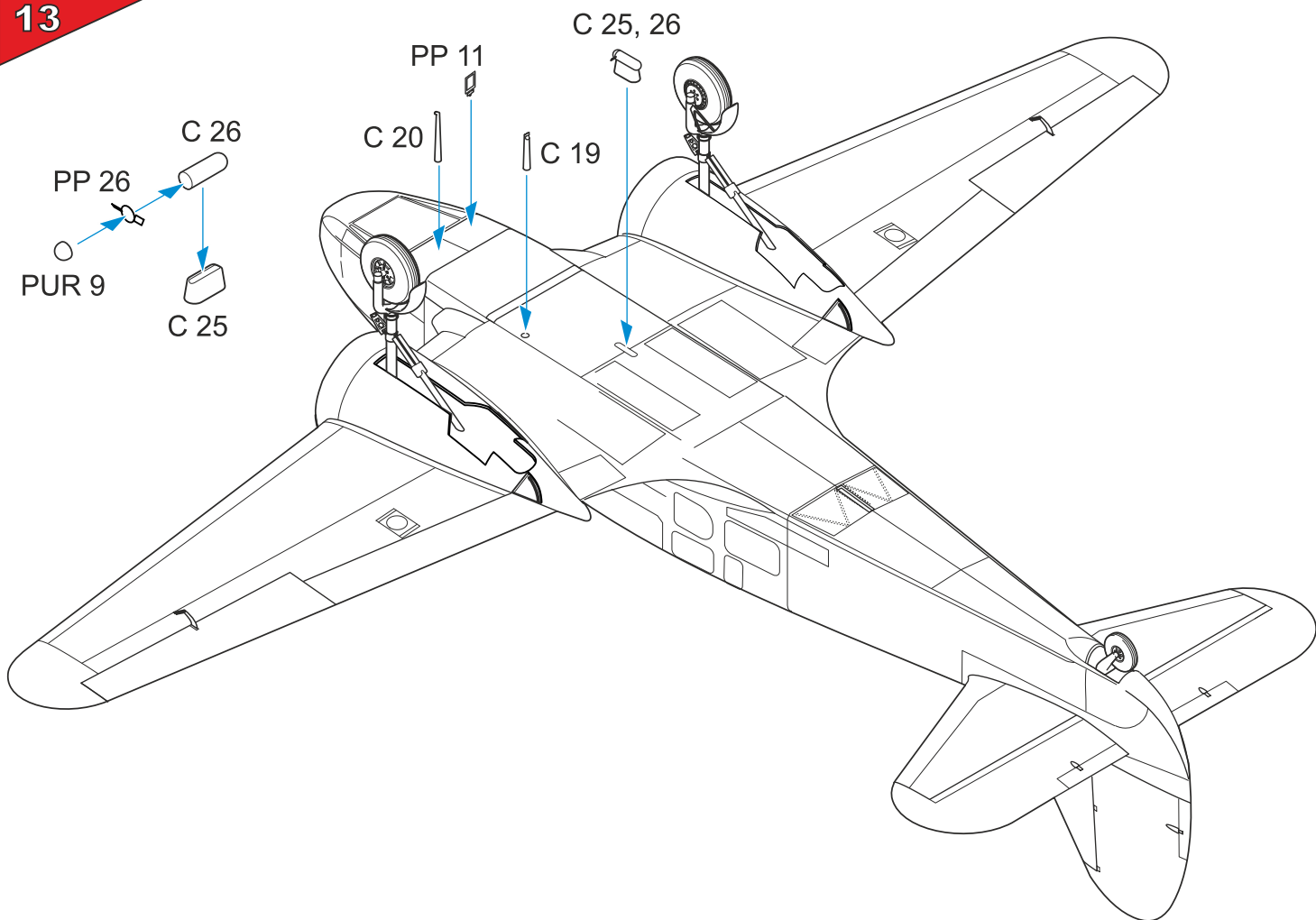
11



12



13



14

