

Vautour IIN

'Armée de l'Air All Weather Fighter'

(EN)

After the end of the Second World War, France desperately tried to catch up on jet aircraft development of the USA, USSR and Great Britain. The French also had to deal with the nationalization of the French industry that had taken part yet before the war. Many jet prototypes were designed in France since 1945 but only a few of them reached mass production. One of the successful types of this era was the SO.4050 Vautour II bomber, ground attack and all weather fighter airplane. France's Armée de l'Air ordered Vautours especially in IIN and IIB versions. The plane was developed by the SNCASO but the mass production was shifted to Sud-Aviation associations (originated from merging SNCASO/Ouest Aviation and SNCASE). In 1950, the Armée de l'Air issued specifications calling for multi role twin-engined aircraft type. In the respective versions, this aircraft should be capable of night fighting, conventional level bombing and ground attacks. The design team, led by J. C. Parot came up with several various designs as were the SA.4010, 4011 and 4015 and eventually the final study in the form of the SO.4050. This was an all-metal aircraft with a mid-fuselage mounted backward-swept wing and tail planes using bicycle-type landing gear. ATAR engines that were developed by German designers in France were mounted in underwing nacelles, one under each wing. The development was quite challenging; in total, three prototypes were built, subsequently modified during trials, and then followed by five pre-production machines to test all required versions of the aircraft. These were the IIN night fighter, IIB bomber and IIA ground attack versions. The Armée de l'Air ordered Vautours especially in versions IIN and IIB. The night fighter version was accepted as the first version and the first unit to be equipped with them was the 30 Escadre de Chasse Tout Temps and later, the IIB version was also accepted and new machines were subsequently assigned to the 92 Escadre de Bombardement. During their career Vautours went through two modifications. The standard tailplane and elevators configuration was replaced by stabilators (or an all-moving tailplane) and during later overhauls, new wings with extended leading edge were utilised. Except for their long career in France, of note is also deployment of the Vautour IIN in Algeria and their participation in French nuclear tests. Vautours also flew in a flying test bed role during development and trials of a new radar equipment and weapon installations for more advanced fighter types, such as were for instance the Mirage F.III, F.1 and Mirage 2000. The test-bed Vautours were in service even long after the standard Vautours had been withdrawn from operational units. Vautours were successfully exported to Israel that preferred ground attack version IIA. Israel purchased 30 machines in 1957 which had been originally produced for the Armée de l'Air. Israel received the two-seat fighter version IIN in 1958 and they immediately replaced ageing Meteor night fighters. Vautour IINs protected the Israeli skies, participated in the Six-Day War during which they successfully vectored bomber Vautour IIAs at enemy targets. In 1964, Vautour IIAs were for the first time used against Syria that had bombarded the Israel's territory. The largest deployment of Israeli Vautours came during the Six-Day War. Vautour IIN no.70, named Fantomas and carrying a Cyrano radar nose, although containing rather camera packs as the bomb bay also did, was in the combat service with the Israeli Air Force in an ECM and reconnaissance role. The Vautours were withdrawn from service after 1970.

Wingspan: 15.10 m, Length: 17.36 m (IIA), 17.65 m (IIB), 17.65 m (IIN), Max. Speed: Mach 0.92, Service Ceiling: 15,000 m, Range: 2,800 km (IIA), 2,900 km (IIB), 2,650 km (IIN).

(CZ)

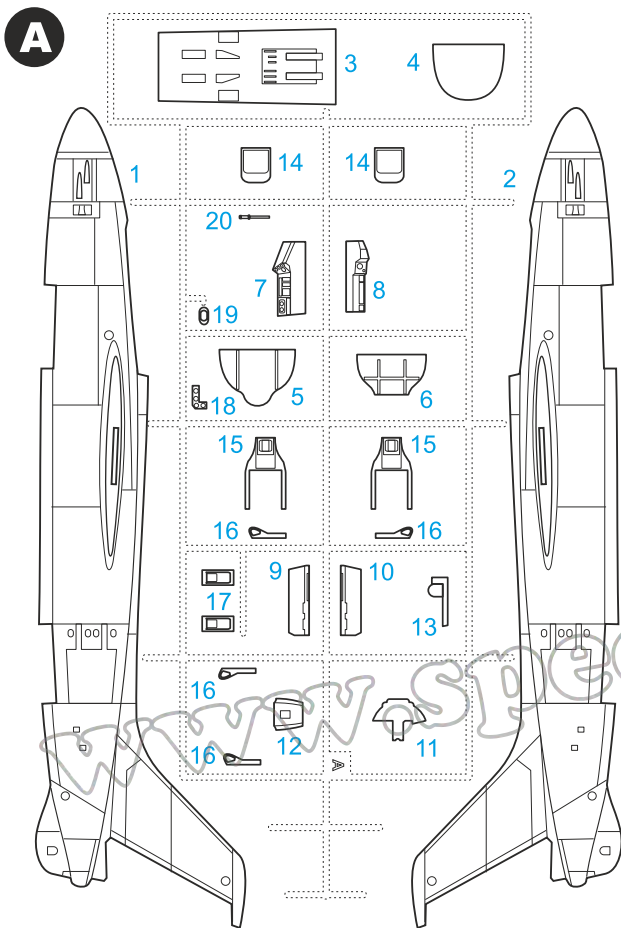
Francie v období po druhé světové válce chvatně doháněla náskok USA, SSSR a Velké Británie ve vývoji proudových letadel. Zároveň se musela vyrovnávat s následky zestátnění leteckého průmyslu před válkou, následky okupace a také zpětnou privatizací a reorganizací leteckého průmyslu po válce. Po roce 1945 zkonstruovali ve Francii množství prototypů proudových letadel. Málom které se ale dostalo do sériové výroby. Jedním z úspěšných typů tohoto období byl SO.4050 Vautour II, dvoumotorový stroj vyráběný ve variantách bombardovací, bitevní a stíhací pro každé počasí. Vývoj začal u SNCASO, ale sériové stroje již vyrábělo sdružení Sud-Aviation (vzniklé sloučením podniků SNCASO/Ouest Aviation a SNCASE). Francouzské Armée de l'Air vypsalo v roce 1950 požadavky na víceúčelový dvoumotorový typ, který měl být schopen, samozřejmě ve verzích upravených dle úkolů, nočního stíhání, klasického horizontálního bombardování a bitevních akcí. Tým konstruktérů v čele s J. Ch. Parotem se přes předběžné studie SO.4010, 4011 a 4015 dopracoval ke konečnému návrhu SO.4050. Šlo o celokovový střednoplošník se šípovým křídlem a ocasními plochami a tandémovým podvozkem. Motory ATAR vyvinuté ve Francii německými konstruktéry byly zavěšeny pod křídlem. Vývoj byl náročný, byly postaveny tři prototypy, průběžně se upravovaly a po nich předsérie pěti strojů, aby bylo možné otestovat všechny plánované konfigurace letounu IIN noční stíhací, IIB bombardovací a IIA bitevní.

Armée de l'Air používalo Vautoura hlavně ve verzích IIN a IIB. Noční stíhací byly zařazeny do výzbroje jako první, dostala je 30. Escadre de Chasse Tout Temps a později do služby vstoupily i Vautoury IIB u 92. Escadre de Bombardement. Během služby prošly Vautoury dvěma úpravami. Vodorovné ocasní plochy byly nahrazeny plovoucími a později bylo při opravách montováno nové křídlo s rozšířenou náběžnou hranou. Kromě dlouhé služby ve Francii stojí za zaznamenání nasazení Vautourů IIN v Alžírsku a účast Vautourů při francouzských atomových testech. Vautoury posloužily také jako létající zkušebny při vývoji radarů a dalších zbraňových systémů pro pokročilejší typy letadel, např. pro Mirage F.III, F.1 a 2000. Testovací Vautoury létaly ještě dlouho po té, co byly Vautoury vyřazeny od bojových jednotek.

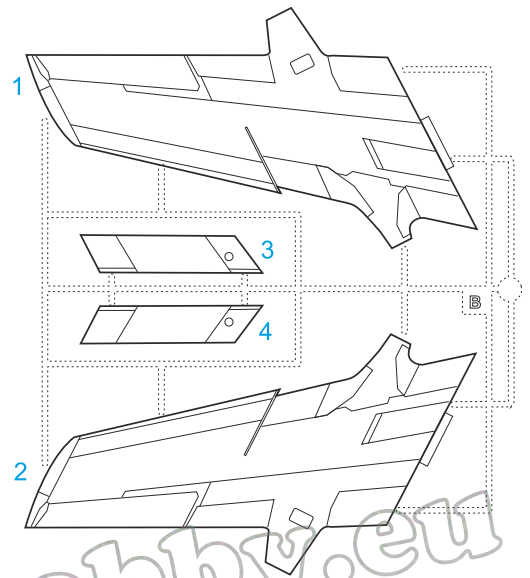
Jediným exportním úspěchem Vautouru byly dodávky do Izraele. Pro Izrael byly důležitější bitevní Vautoury IIA, v roce 1957 odebral 30 sériových strojů, vyráběných původně pro Armée de l'Air. Dvoumístné stíhací Vautoury IIN dostal Izrael v roce 1958 a nahradil jimi zastaralé noční stíhací Meteory. Vautoury IIN bránily nebe nad Izraelem, zúčastnily se šestidenní války, úspěšně naváděly bombardovací Vautoury IIA při útocích na nepřátelské cíle. Vautoury IIA byly poprvé nasazeny v roce 1964 proti Syřanům odstřelujícím území Izraele. Největšího nasazení se dočkaly v Šestidenní válce. Izrael testoval a dokonce i bojově nasadil jeden Vautour IIN (pojmenovaný Fantomas) s radarem Cyrano IV v předí. Po roce 1970 byly Vautoury vyřazeny.

Rozpětí: 15,10 m, délka: 17,36 m (IIA), 17,65 m (IIB), 17,65 m (IIN), max. rychlost: 0,92 M, dostup: 15 000 m, dolet: 2 800 km (IIA), 2 900 km (IIB), 2 650 km (IIN); 17,36 m (IIA), 17,65 m (IIB), 17,65 m (IIN), max. rychlost: 0,92 M, dostup: 15 000 m, dolet: 2 800 km (IIA), 2 900 km. (IIB), 2 650 km (IIN).

PARTS LIST

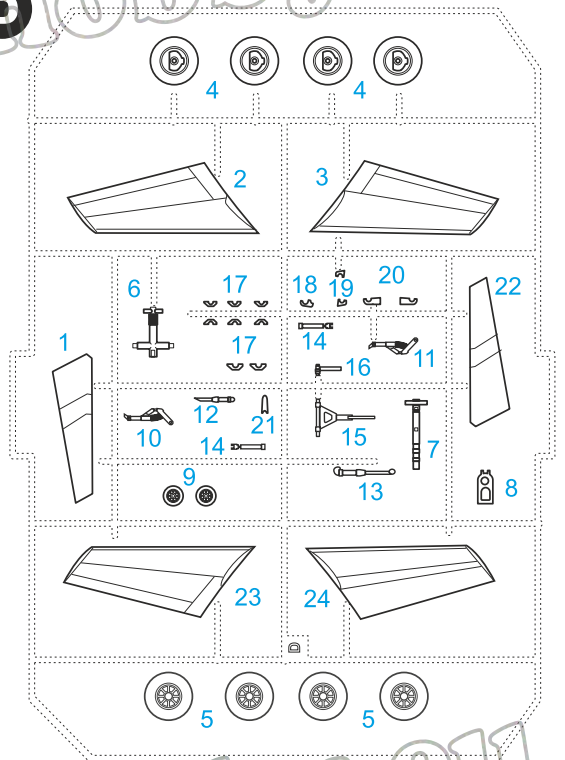


B

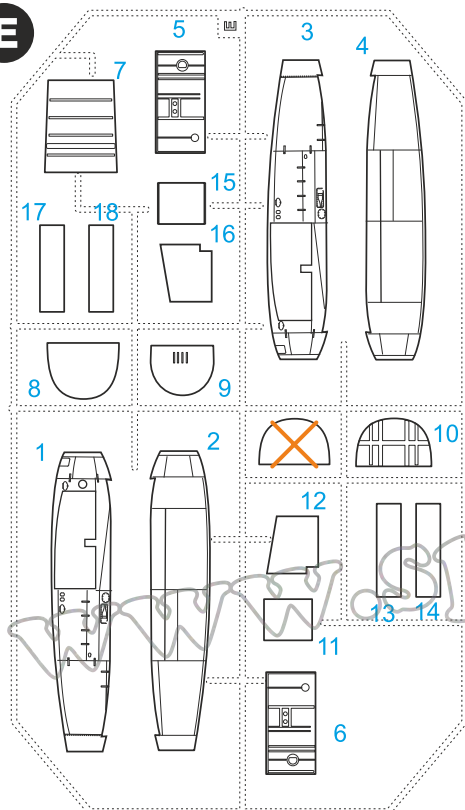


not to be used
X

D



E



CLEAR PARTS (CP)

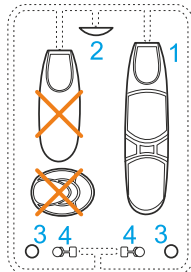
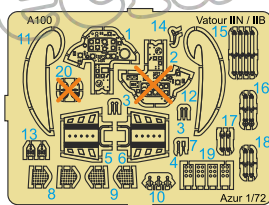


PHOTO-ETCHED PARTS (PP)



FILM (F)



POLYURETHAN PARTS (PUR)



Barvy GUNZE/ GUNZE Colour No.

A	Aluminium / hliník	H8/C8
B	Tire Black / barva pneu	H12/C33
C	Flat Black / černá matná	H77/C137
D	Dark Green / tmavě zelená	H320/C320
E	Burnt Iron / opálený kov	H76/C61
F	Blue / modrá	H25/C34
G	Dark grey / tmavě šedá	H22/C13
H	Cream Yellow / krémově žlutá	H34

SYMBOLS



OPTIONAL
MOŽNOST VOLBY
NACH BELIEBEN
OPTION



INSTANT CYANOACRYLATE GLUE
POUŽIT KYANOAKRYLÁTOVÉ LEPIDLO
ZYANOAKRYLÄTKLEBER
ADHÉSIF CYANOACRYLAT



BEND
OHNOUT
BIEGEN
COURBER



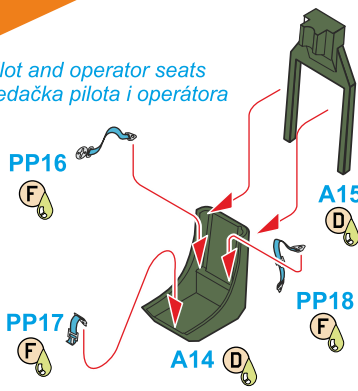
SCRATCH BUILD
ZHOTOVIT NOVÉ
BIEGEN
FERTIGSTELLEN
ACHEVER



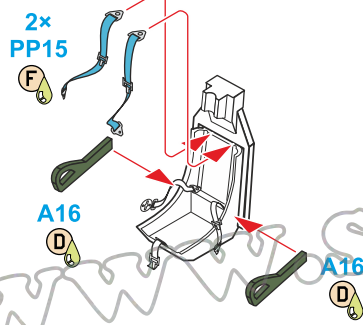
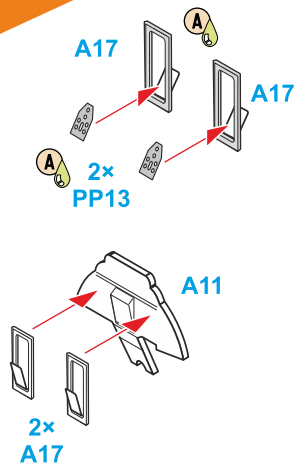
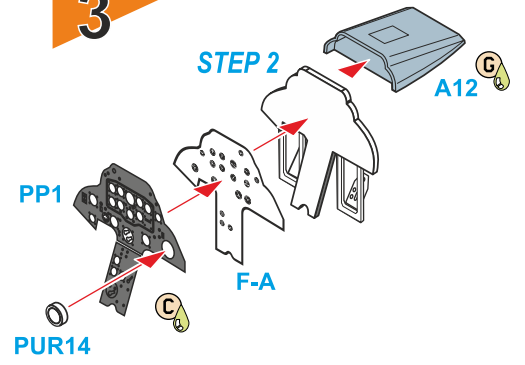
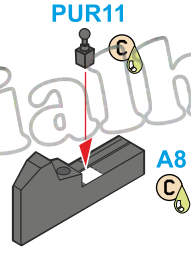
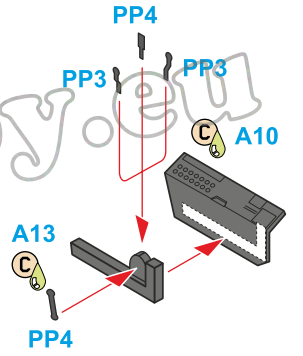
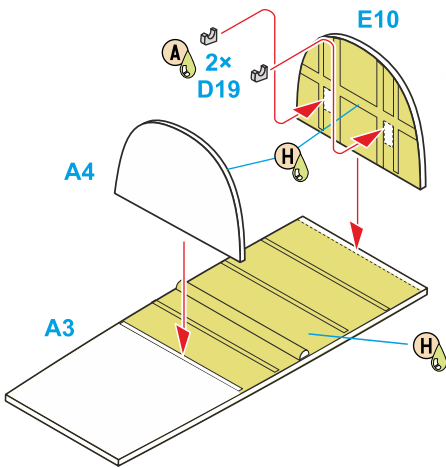
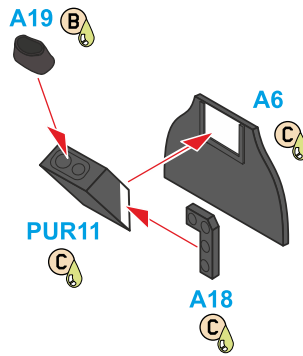
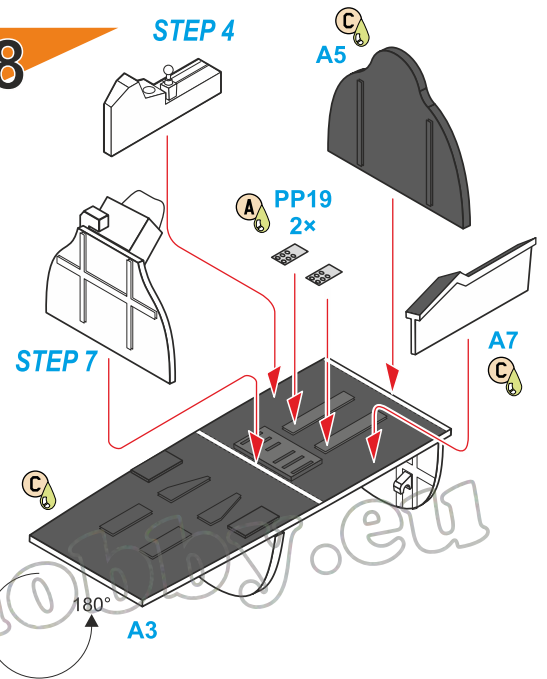
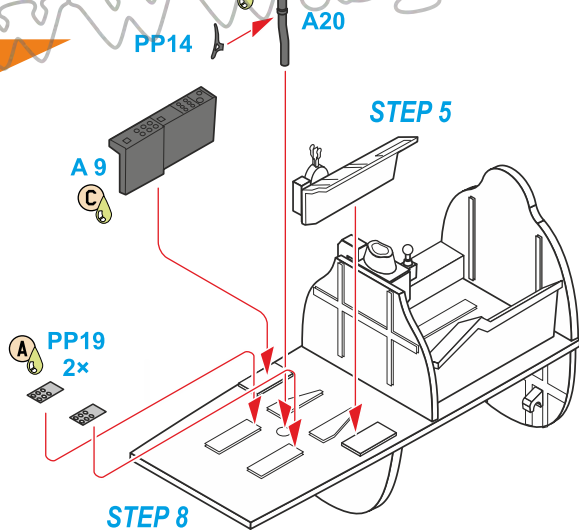
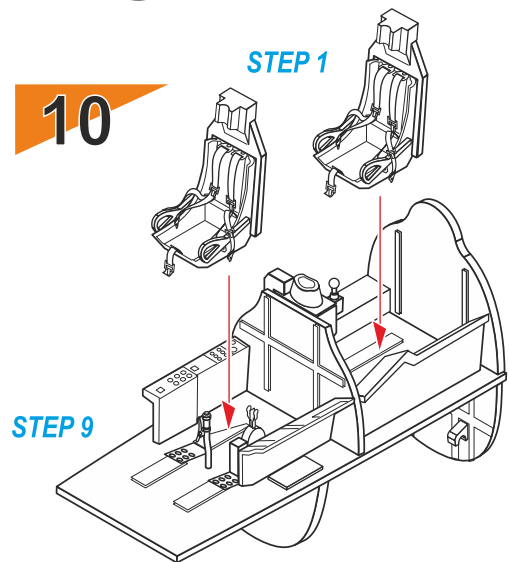
CUT OFF/DRILL
ŘEZAT/VRTAT
ENTFERNEN
DETACHER



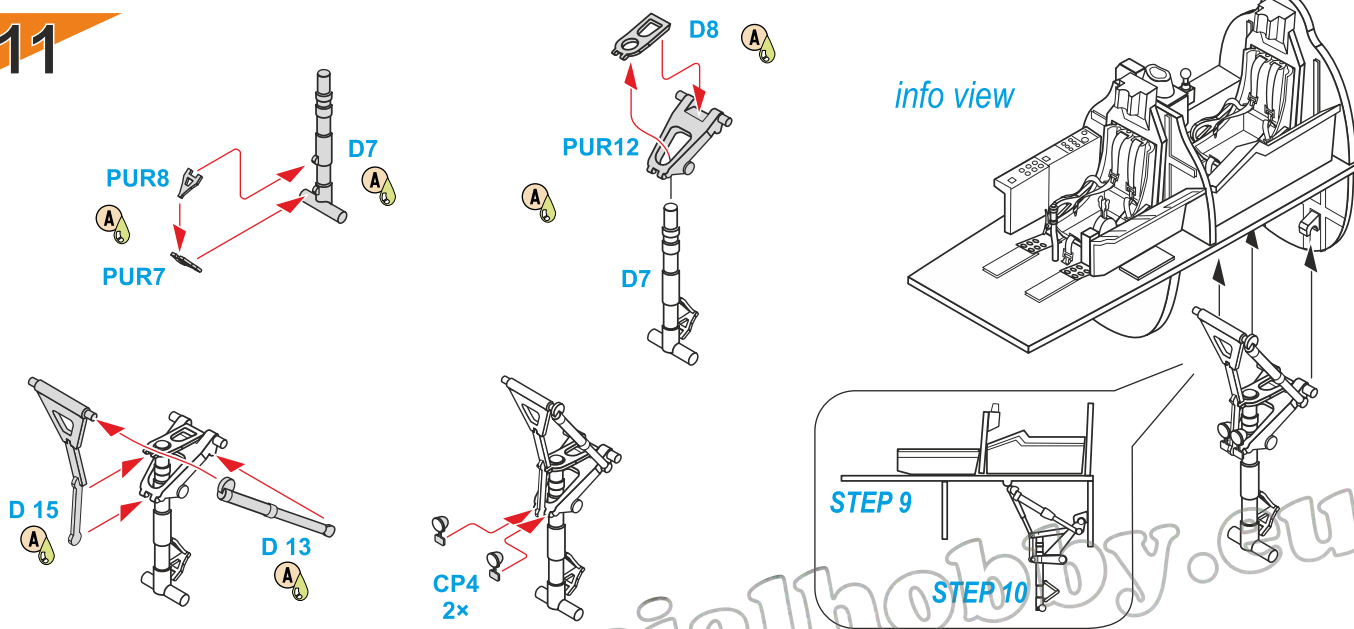
colours code
COLOUR
NATRIT
FARBEN
PEINDRE

1Pilot and operator seats
Sedačka pilota i operátora

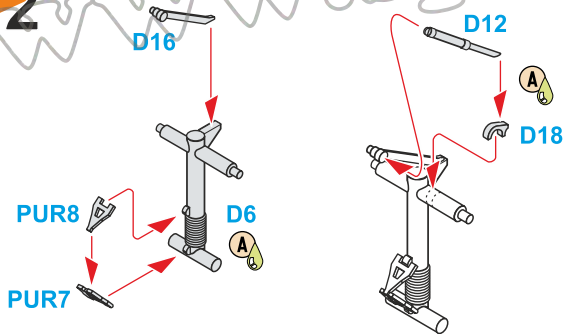
2x

**2****3****4****5****6****7****8****9****10**

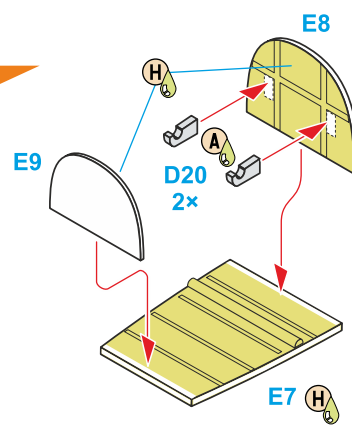
11



12

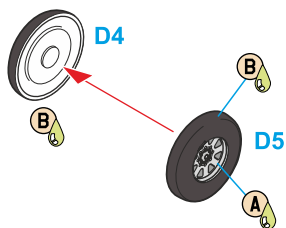


13



14

4x



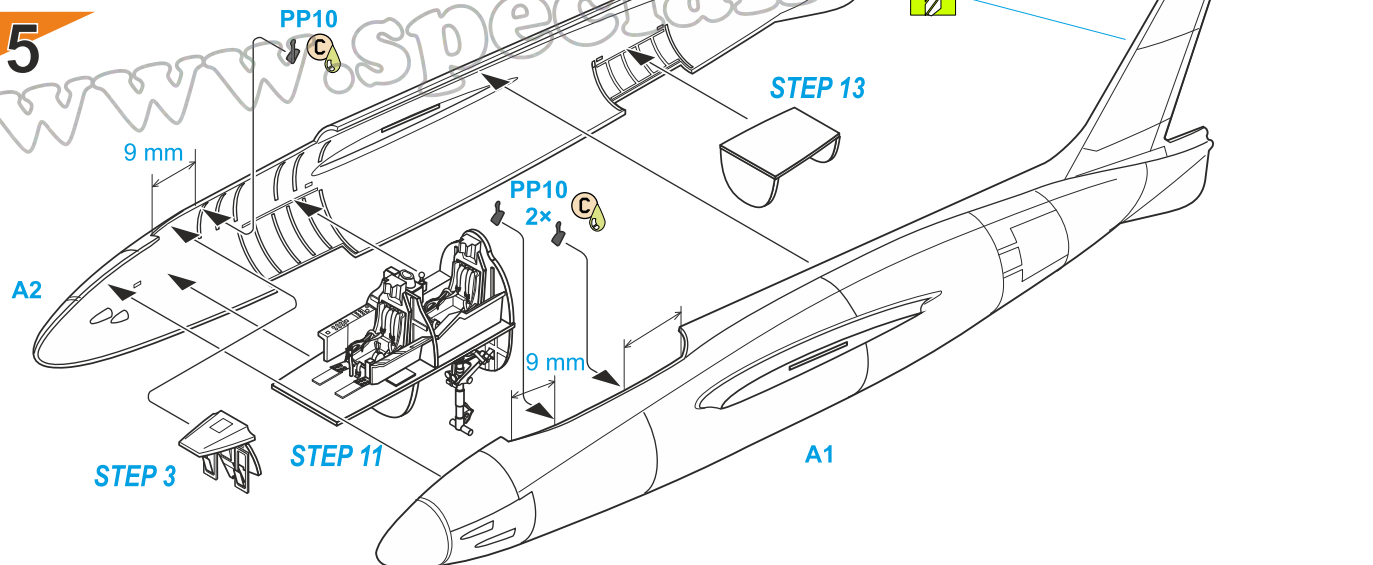
camo B

D1

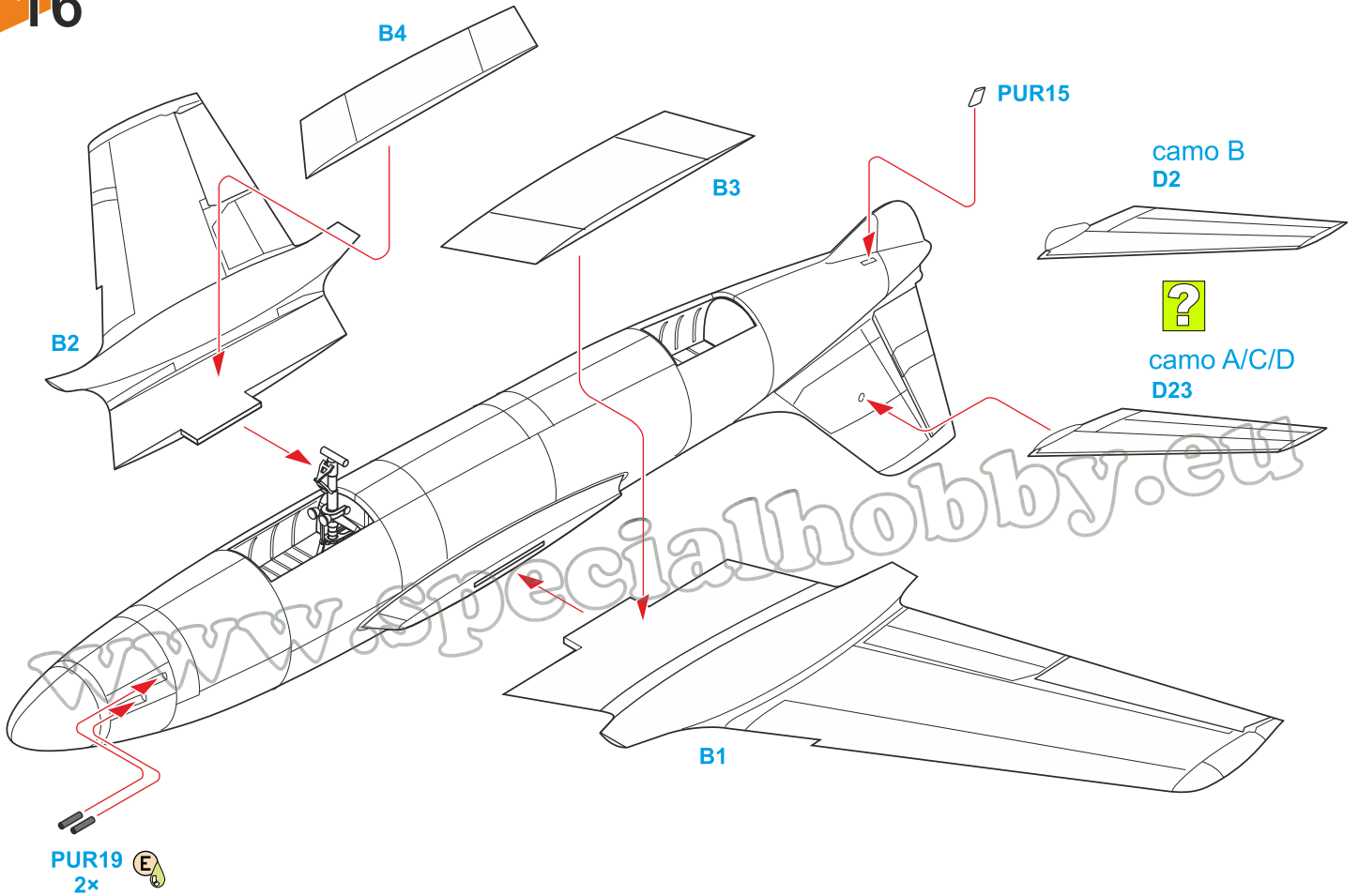


camo A/C/D
D22

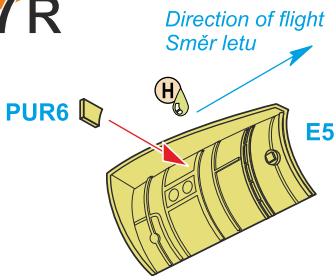
15



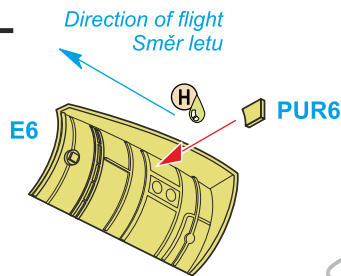
16



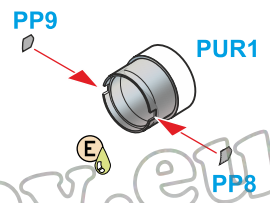
17R



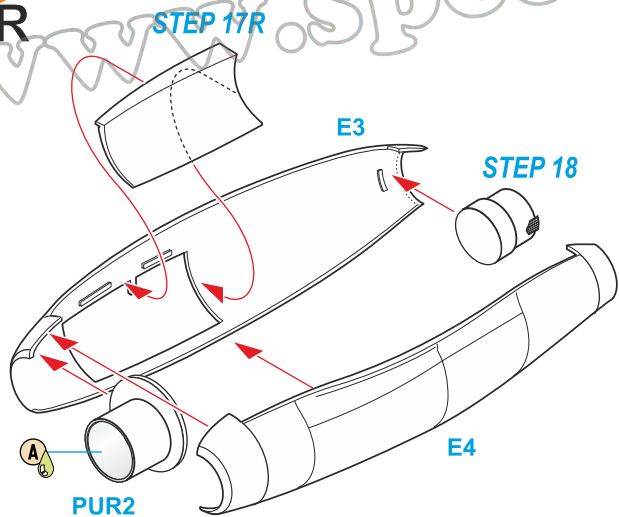
17L



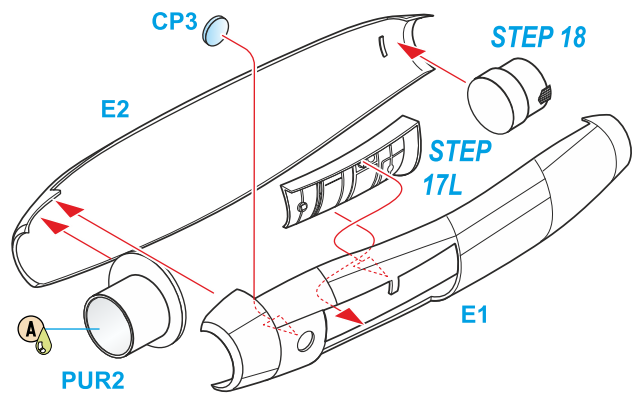
18 2x

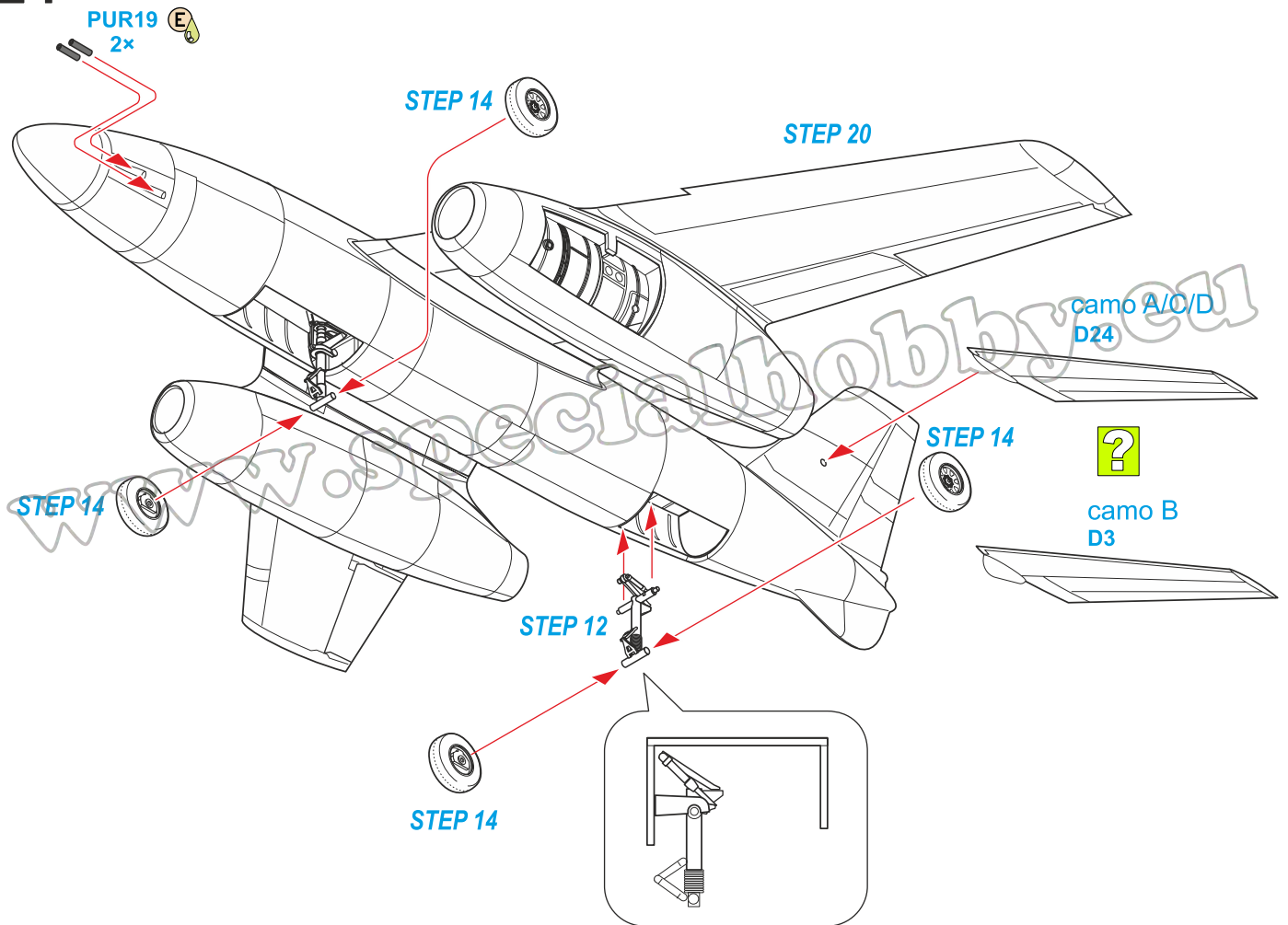
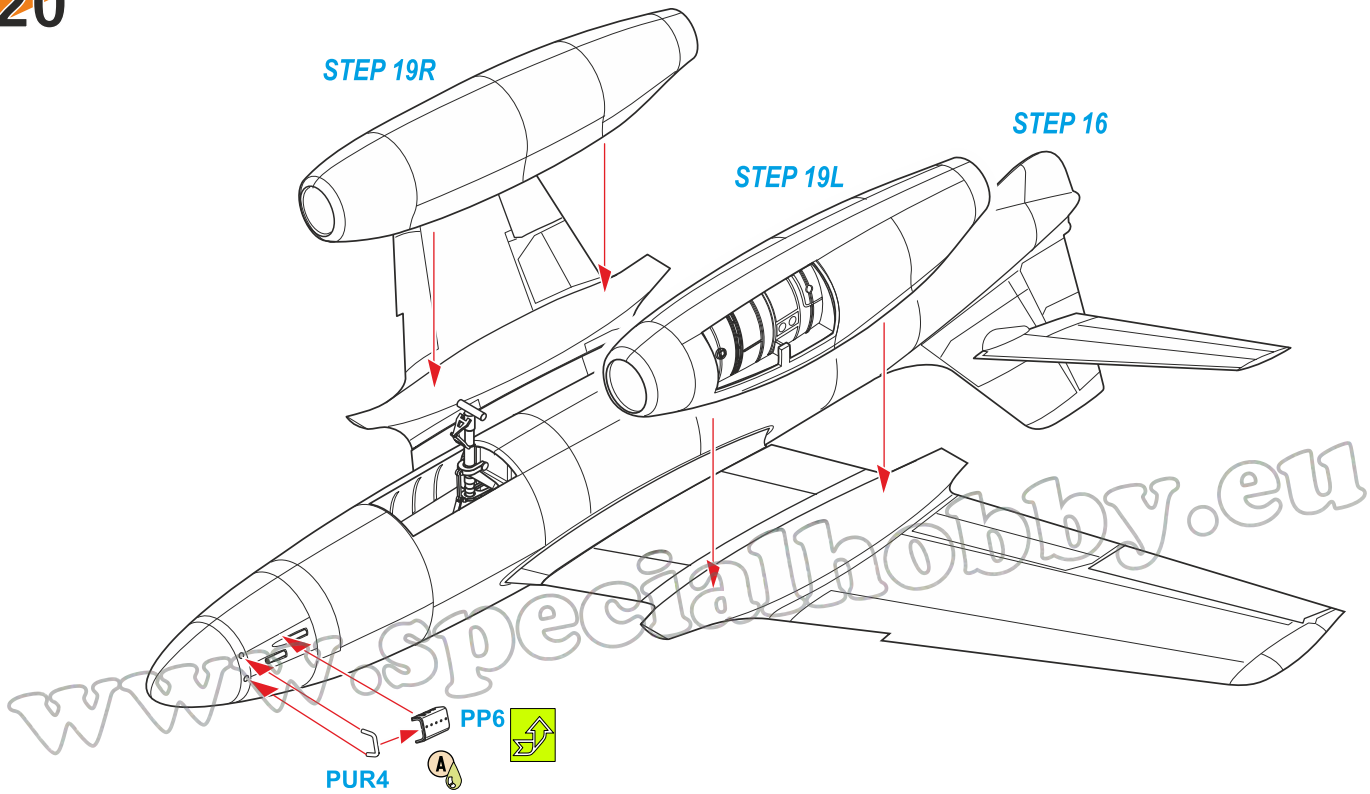


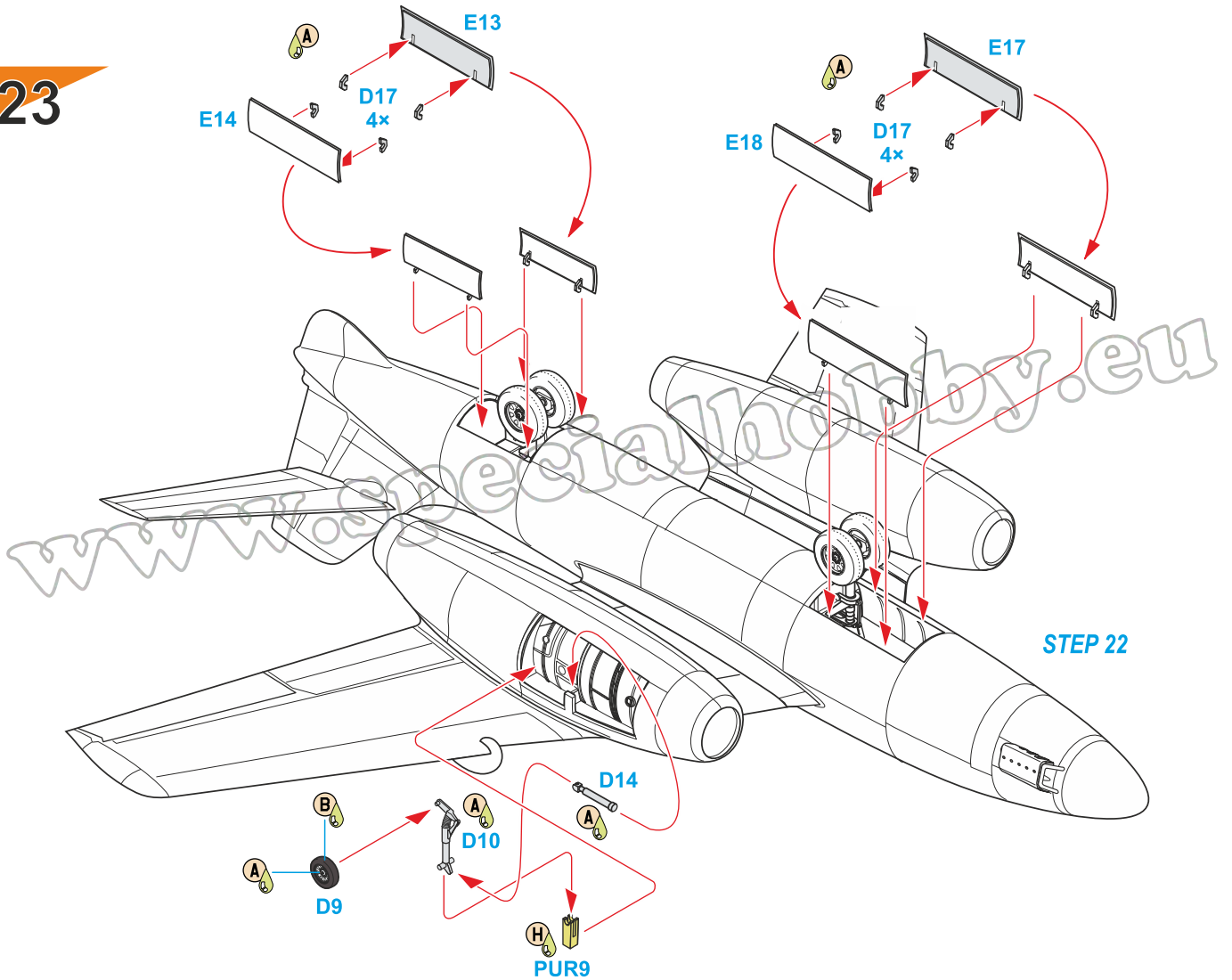
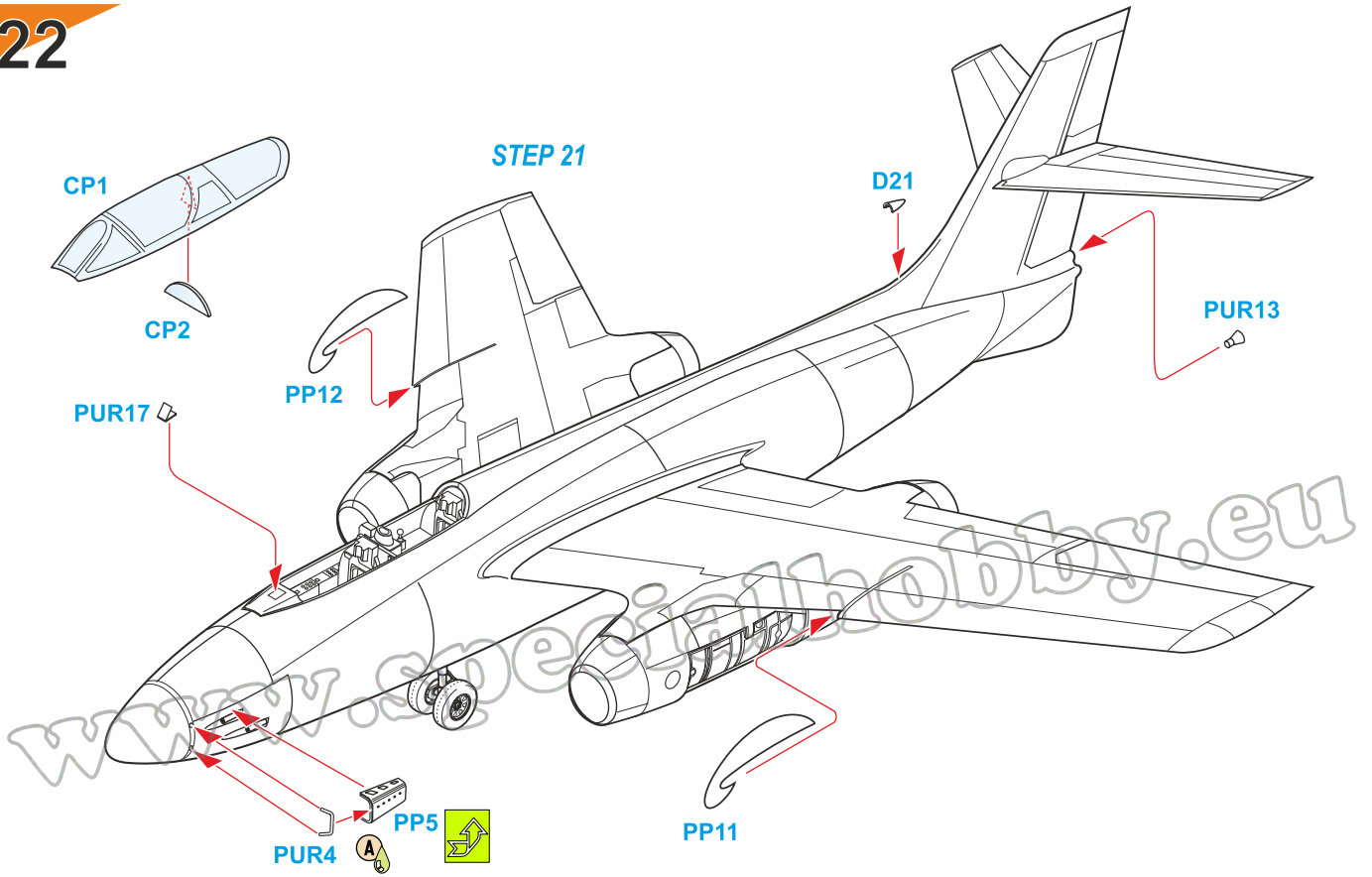
19R



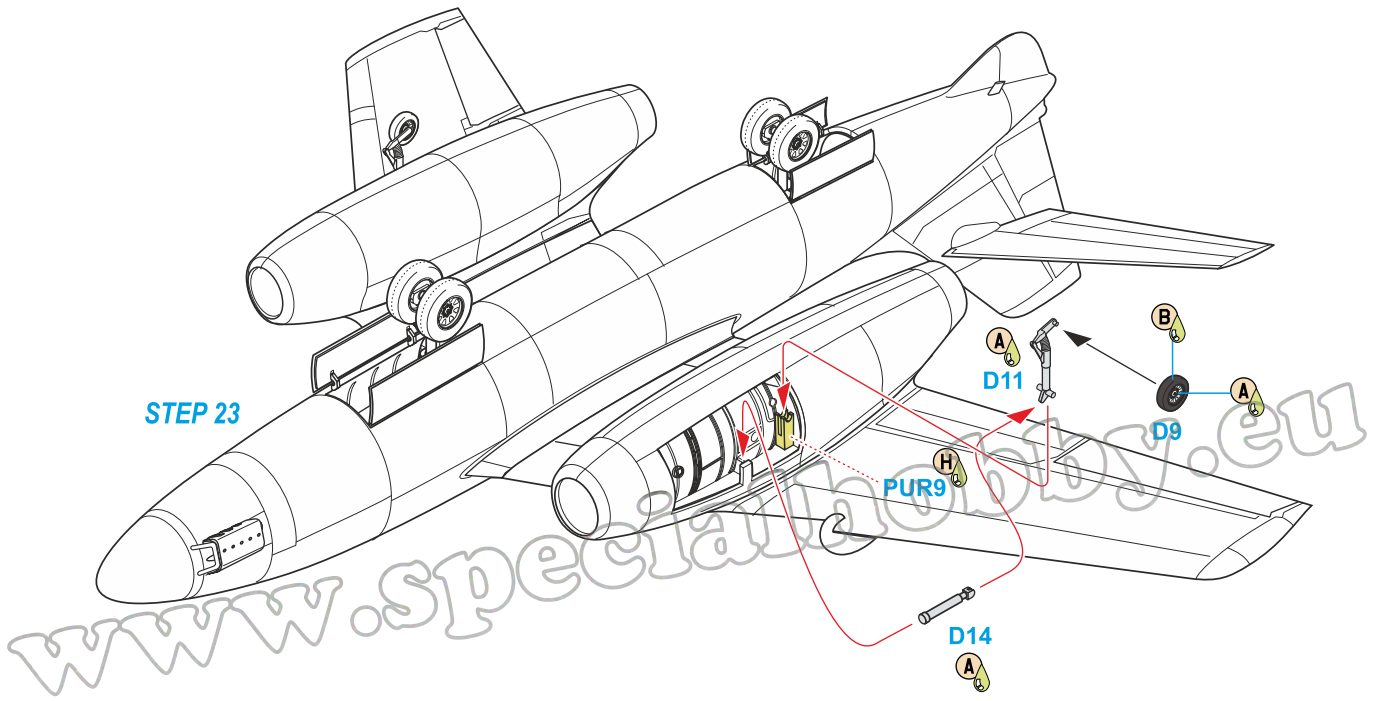
19L



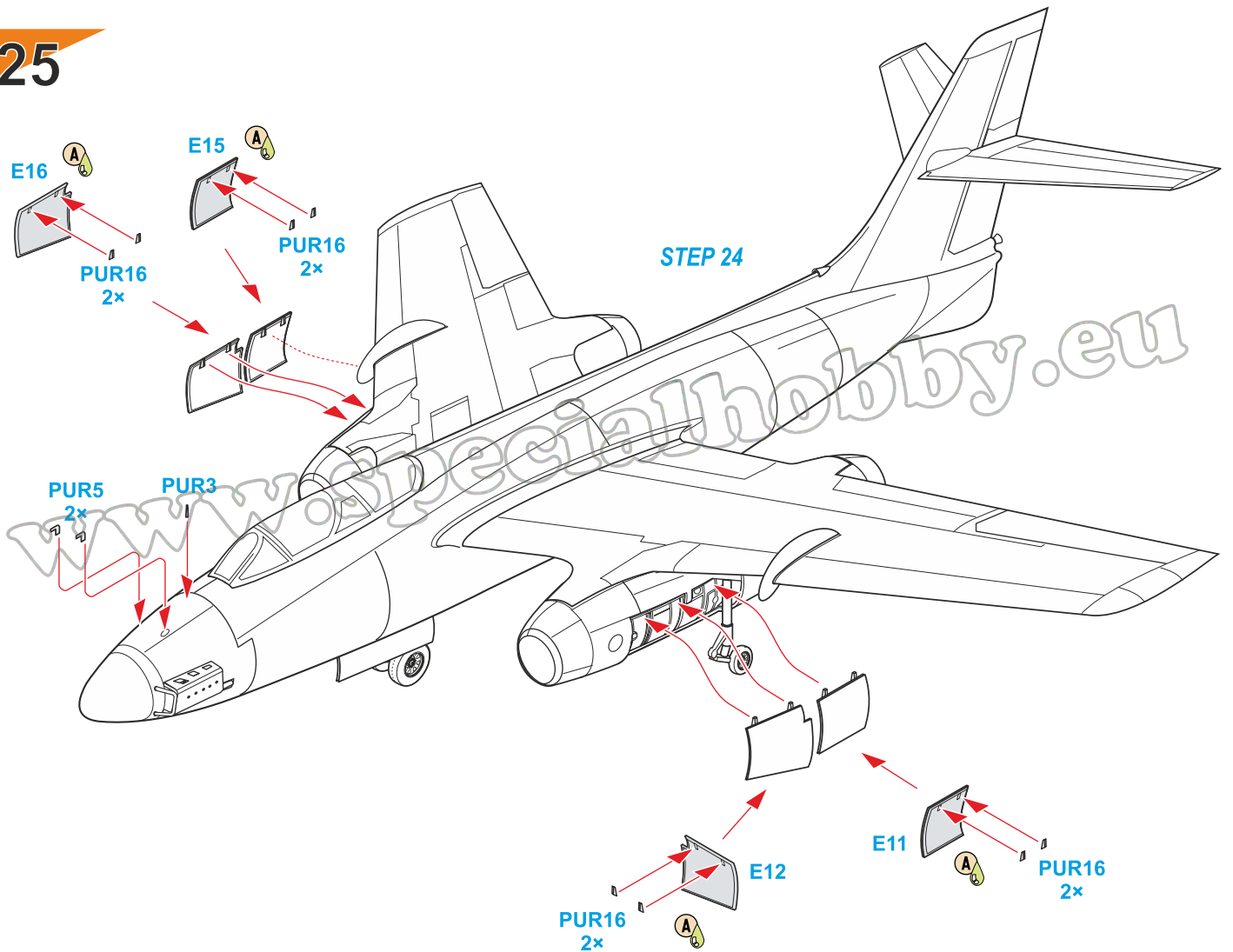




STEP 23



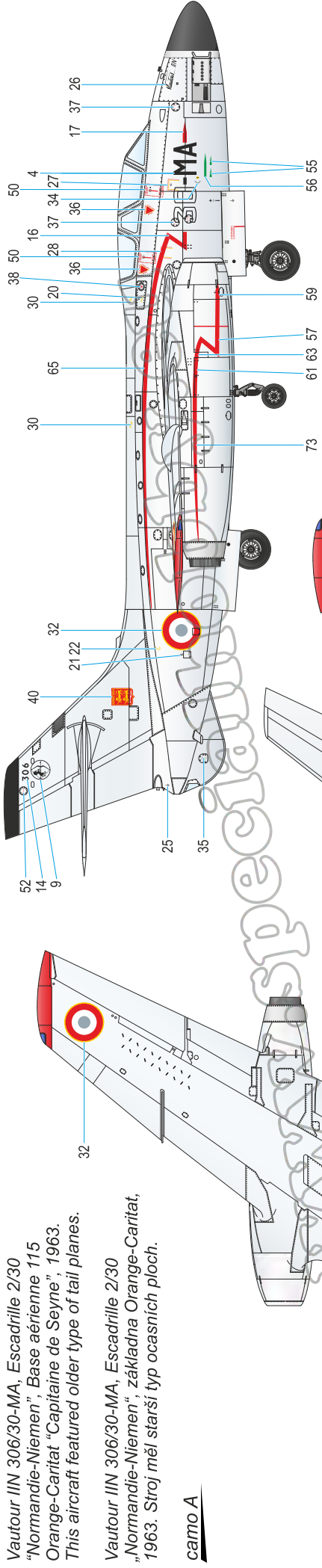
STEP 24



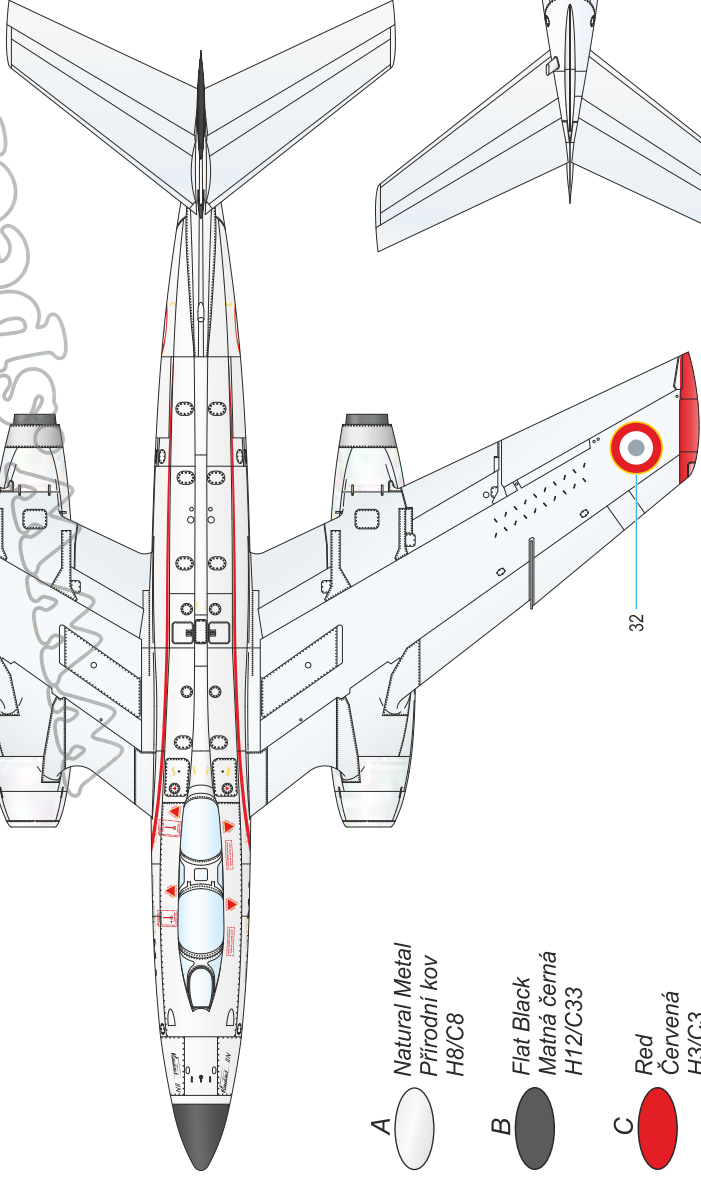
Vautour IIN 306/30-MA, Escadrille 2/30
 "Normandie-Niemen", Base aérienne 115
 Orange-Caritat "Capitaine de Seyne", 1963.
 This aircraft featured older type of tail planes.

Vautour IIN 306/30-MA, Escadrille 2/30
 „Normandie-Niemen“, základna Orange-Caritat,
 1963. Stroj měl starší typ ocasních ploch.

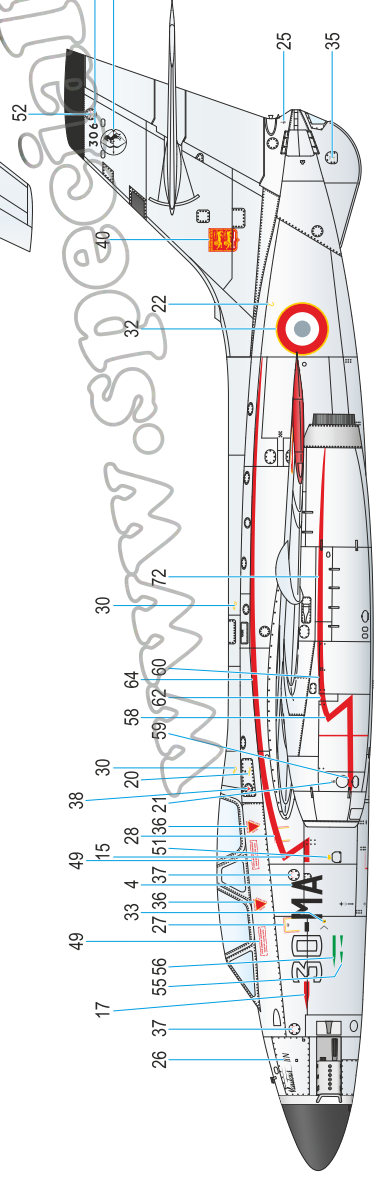
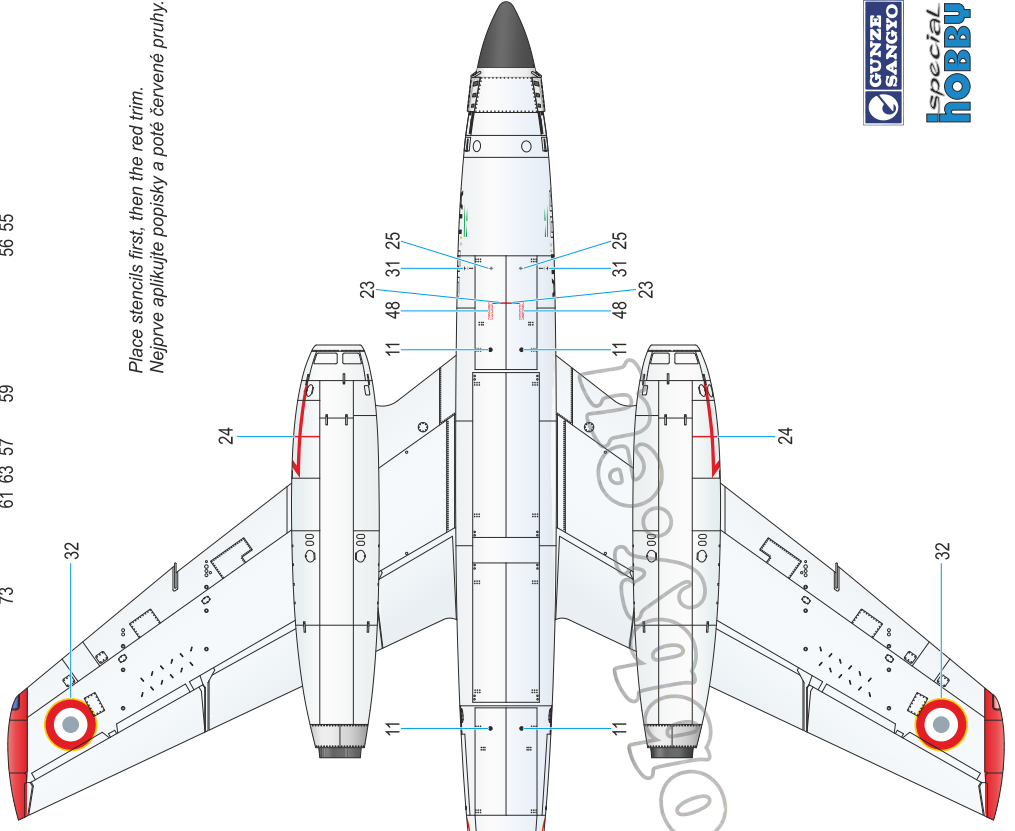
camo A



Place stencils first, then the red trim.
 Nejprve aplikujte popisky a poté červené pruhy.



- A Natural Metal
Přírodní kov
H8/C8
- B Flat Black
Matná černá
H12/C33
- C Red
Červená
H3/C3

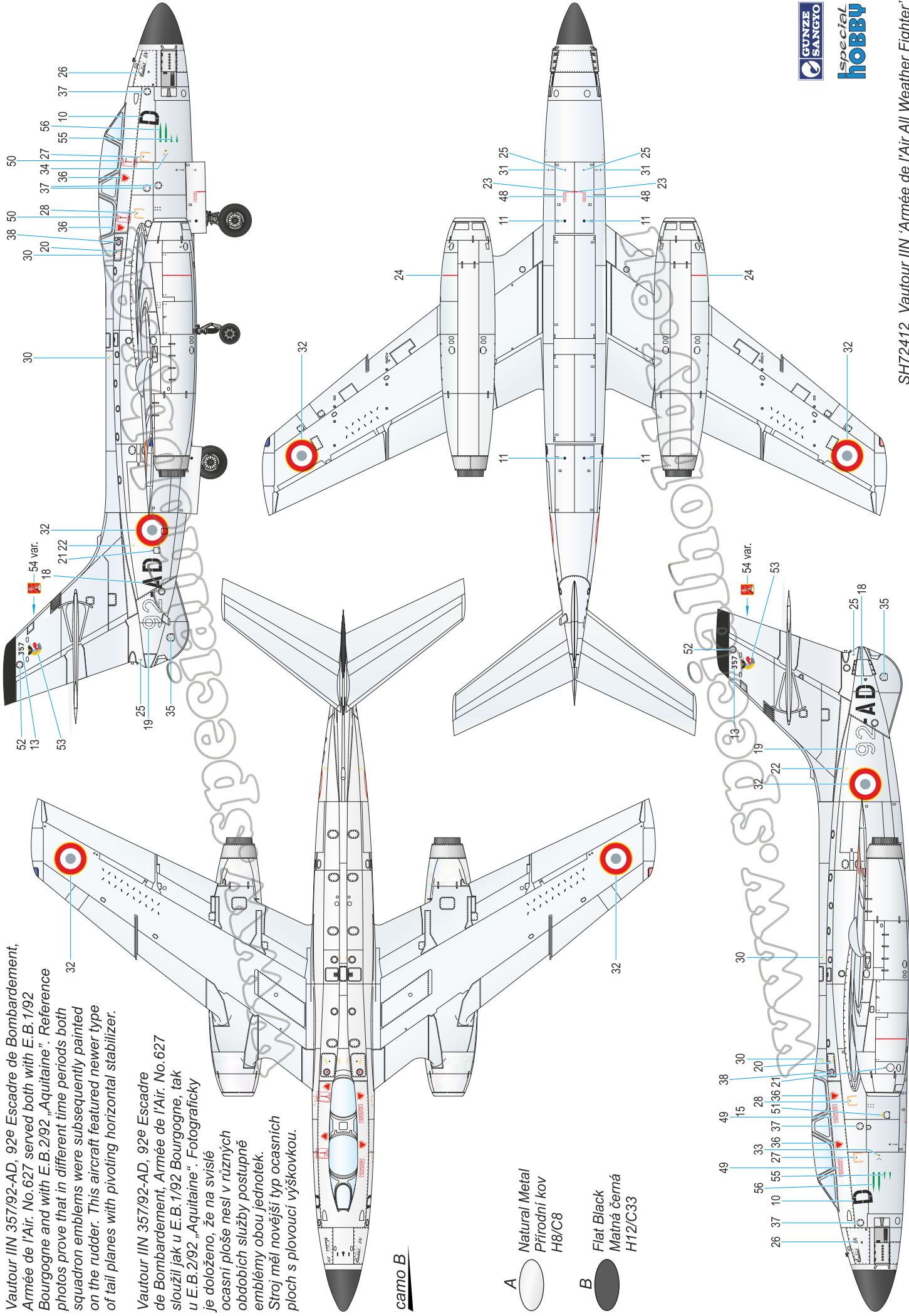


Vautour IIN 357/92-AD, 92e Escadre de Bombardement, Armée de l'Air. No.627 served both with E.B.1/92 Bourgogne and with E.B.2/92 „Aquitaine“. Reference photos prove that in different time periods both squadron emblems were subsequently painted on the rudder. This aircraft featured newer type of tail planes with pivoting horizontal stabilizer.

Vautour IIN 357/92-AD, 92e Escadre de Bombardement, Armée de l'Air. No.627 sloužil jak u E.B.1/92 Bourgogne, tak u E.B.2/92 „Aquitaine“. Fotograficky je doloženo, že na svíslé ocasní ploše nesl v různých obdobích služby postupně emblémy obou jednotek. Stroj měl novější typ ocasních ploch s plovoucí výškovkou.

camo B

- A Natural Metal
Přírodní kov
H8/C8
- B Flat Black
Matná černá
H12/C33



Vautour IIN 333/6-QQ, Escadrille 2/6 "Normandie-Niemen", Oran-la Sénia, Algeria, 1960. This aircraft featured older type of tail planes.

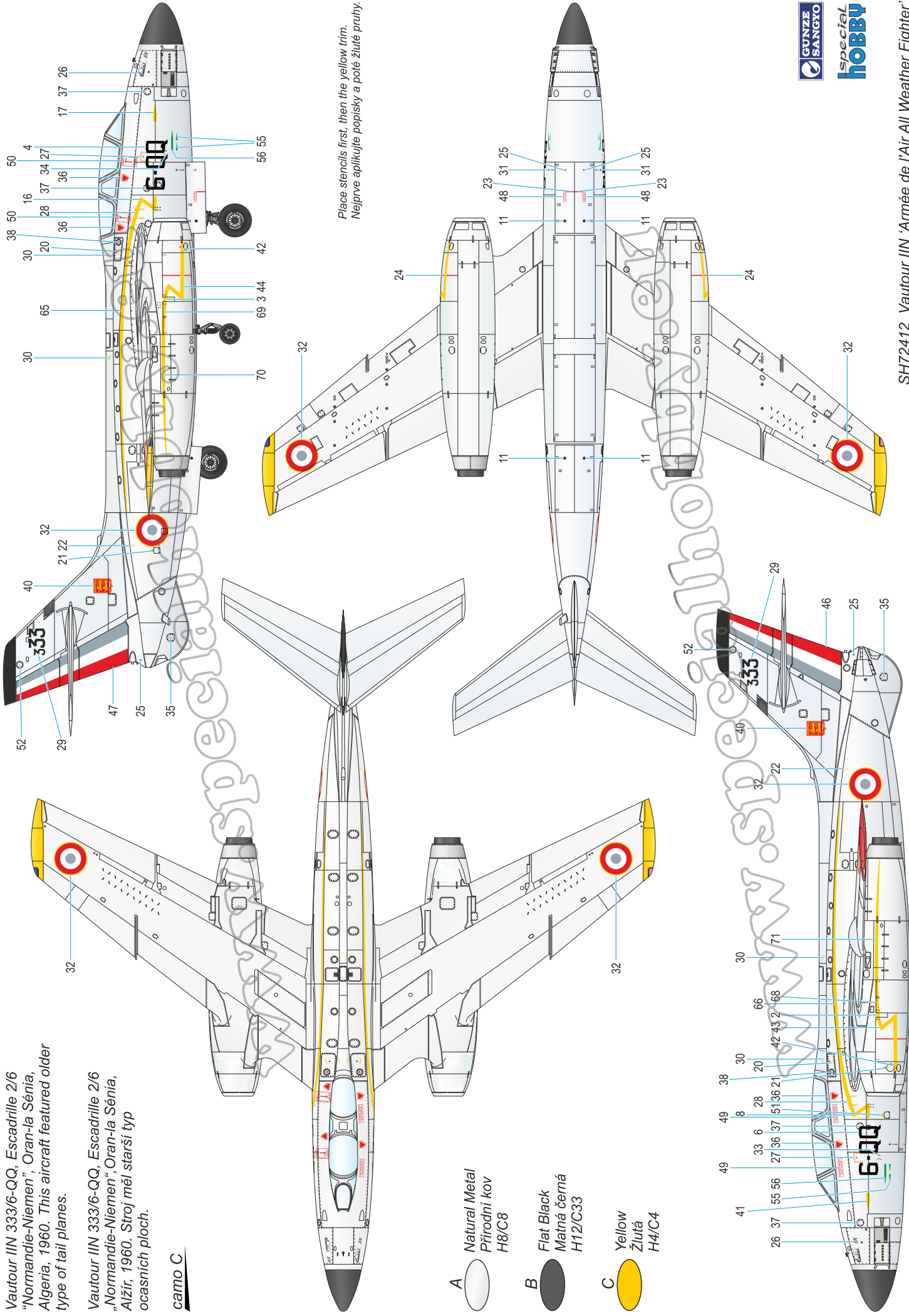
Vautour IIN 333/6-QQ, Escadrille 2/6 "Normandie-Niemen", Oran-la Sénia, Alžír, 1960. Stroj měl starší typ ocasních ploch.

camo C

A Natural Metal
Přírodní kov
H8/C8

B Flat Black
Matná černá
H12/C33

C Yellow
Žlutá
H4/C4

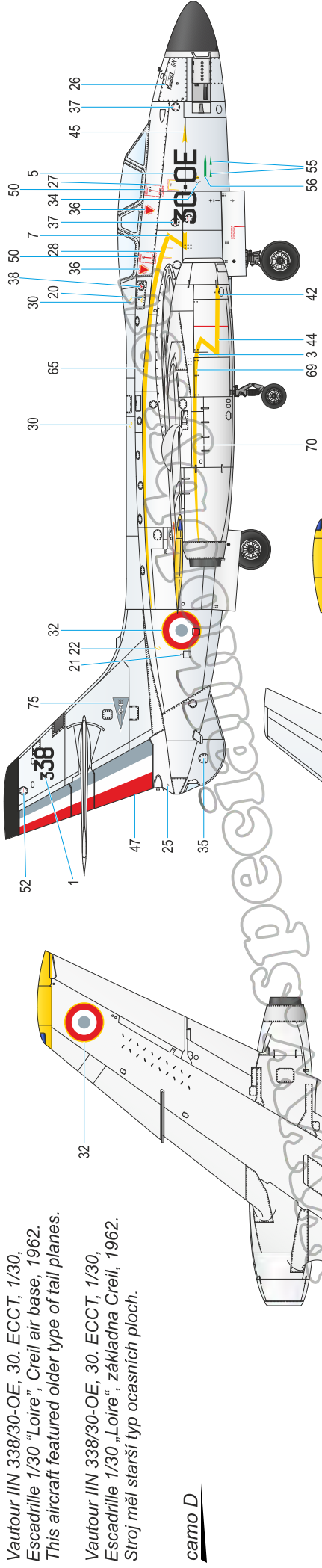


Place stencils first, then the yellow trim.
Nejprve aplikujte popisky a poté žluté pruhy.

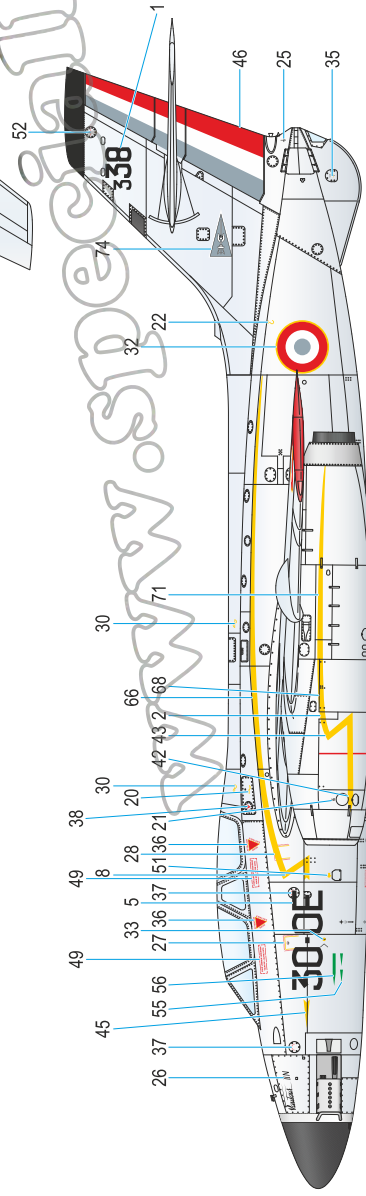
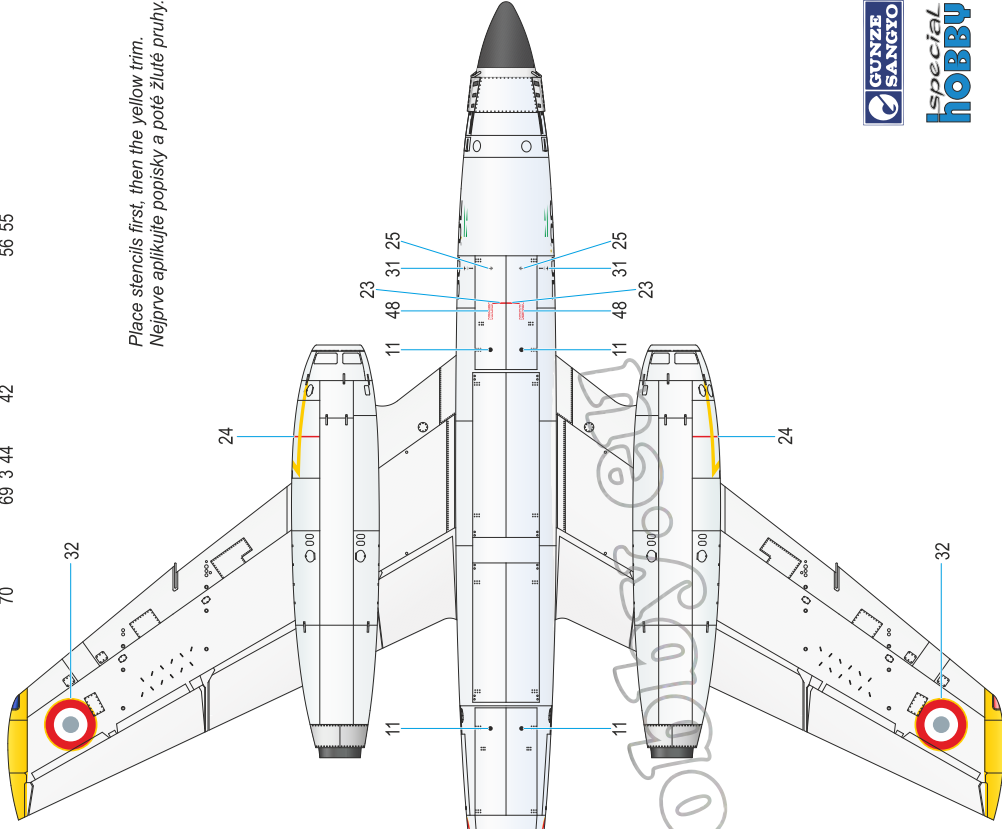
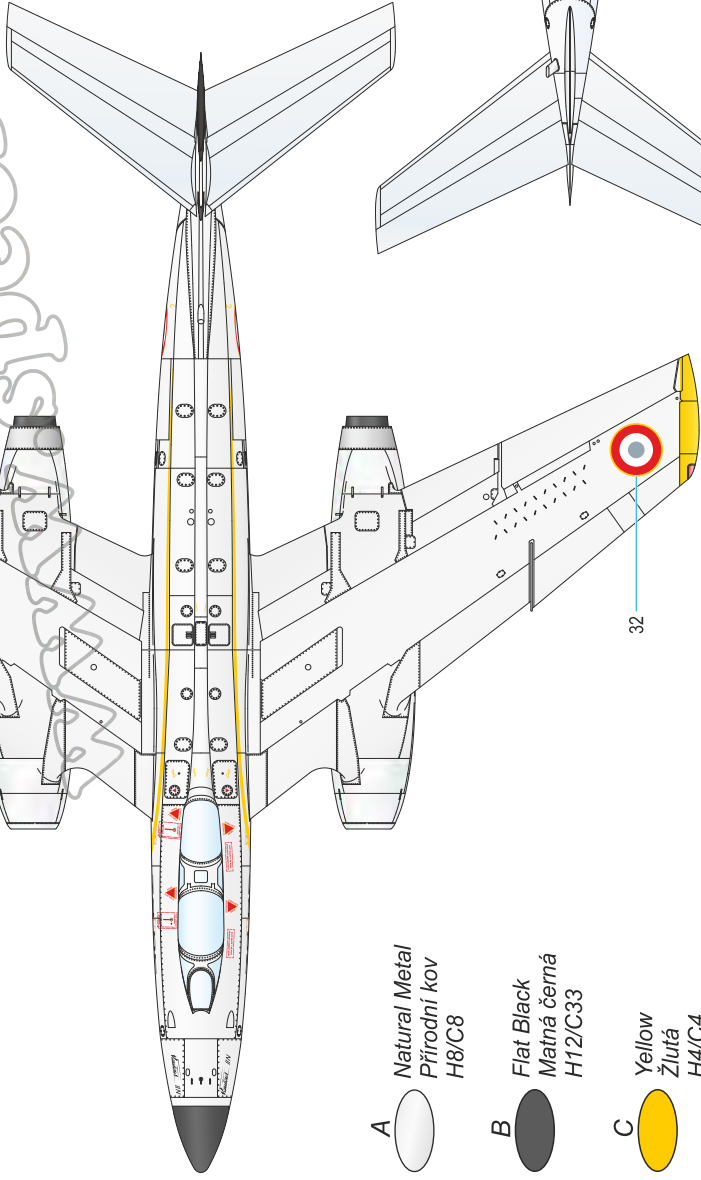
Vautour IIN 338/30-OE, 30. ECCT, 1/30, Escadrille 1/30 "Loire", Creil air base, 1962. This aircraft featured older type of tail planes.

Vautour IIN 338/30-OE, 30. ECCT, 1/30, Escadrille 1/30 "Loire", základna Creil, 1962. Stroj měl starší typ ocasních ploch.

camo D



Place stencils first, then the yellow trim.
Nejprve aplikujte popisky a poté žluté pruhy.



- A Natural Metal
Přírodní kov
H8/C8
- B Flat Black
Matná černá
H12/C33
- C Yellow
Žlutá
H4/C4