

## Reggiane Re 2005 Sagittario Instructions / Návod

EN

Italy entered the Second World War with its air force equipped with radial engine powered fighter aircraft. The engines were capable of providing just about 1000 horse power, which meant the planes could not carry heavy armament and except for manoeuvrability, their performance fell short of that of their opponents. The development of more powerful engines, both in-line and radial ones, did not seem to be able to provide reliable powerplants soon. A way out of this was to purchase licence rights to produce German engines, namely the DB 601 (R.A.1000 R.C.41-I Monson) and DB 605 (Fiat R.A.1050 R.C.58 Tifone). While DB 601s were used in the Macchi MC 202 and Reggiane Re 2001, DB 605s were fitted to so-called "Serie 5" of Italian fighter aeroplanes. The development of fighters with the DB 605 engine was ordered by the Reggia Aeronautica in 1941. To meet the requirements, Italian aircraft manufacturers developed a trio of machines, the Macchi MC205V, Fiat G.55 and the Reggiane Re 2005.

Reggiane's chief designer R. Longi partially based the new machine on its predecessors, the Re 2000, 20001 and 2002. But in fact, the Re 2005 was almost completely a new design. Although the prototype MM.494 had already been finished at the end of 1941, the engine was not available until April 1942. On 9 May 1942 during landing, the undercarriage collapsed, and following the repair, the prototype was transferred to Guidonia airfield to be test flown along with its opponents. The type proved to possess excellent performance and flight characteristics. The winner of the competition eventually became the Fiat G.55 which was only slightly inferior to the Re2005, but its airframe suited much better the needs of the mass production. However, a batch of pre-production machines, the so called „0 Series“ and a couple of machines of the First Series had been produced too before Italy fell. Unlike the prototype, these machines were fitted with heavier armament of two synchronized machine guns mounted above the engine, a 20mm cannon firing through the propeller hub and another two 20mm cannon in the wings.

In spring 1943, No.362 Squadriglia, the only unit to operate the Re 2005, received its first machines. It became clear rather soon that they performed best at high altitudes, thus being most dangerous to raiding USAAF bombers and their escort fighters. On the other hand, the Re 2005 was most vulnerable during combats at low altitudes with the Spitfire as its worst adversary. The unit kept on fighting against the Allied forces until Italy surrendered. The majority of the built Re 2005 was destroyed by that time, six examples managed to enter their new service with the Aeronautica Nazionale Repubblicana in Mussolini's Italian Social Republic. About thirteen airframes were taken over by the German Luftwaffe. Some sources state that these machines were used in defending Berlin and oil fields which most probably was not the case though. These airframes saw service in the northern regions of Italy, with some of them being destroyed during bombing raids. One example was captured by the US troops, but its tracks disappear after the war. No other example managed to survive the war, and the only artifact of the Re 2005 which can be seen today is a rear portion of the fuselage with the fin.

Wingspan: 11 m, length: 8.73 m, max. speed: 628 km/h, ceiling: 11.500 m, range: 980 km, armament: 3x 20mm Mauser MG 151 cannon, 2x 12.7mm Breda SAFAT machine guns

CZ

Itálie vstoupila do druhé světové války vybavena stíhacími stroji poháněnými hvězdicovými motory. Tyto motory dosahovaly maximálně výkonu 1000 koňských sil. Proto italské stíhačky nesly jen slabou výzbroj a mimo obratnosti zaostávaly za stroji protivníků. Vývoj silnějších motorů, jak řadových, tak hvězdicových se nedařil. Východiskem byl nákup licence výroby motorů DB 601 (R.A.1000 R.C.41-I Monson) a DB 605 (Fiat R.A.1050 R.C.58 Tifone) z Německa. Zatím co motory DB 601 poháněly stroje Macchi MC 202 a Reggiane Re 2001, motory DB 605 byly použity pro tzv. pětkovou řadu italských stíhaček. Vývoj strojů s DB 605 objednala Reggia Aeronautica v roce 1941. Na základě této objednávky vznikla trojice strojů Macchi MC 205V, Fiat G.55 a Reggiane Re 2005.

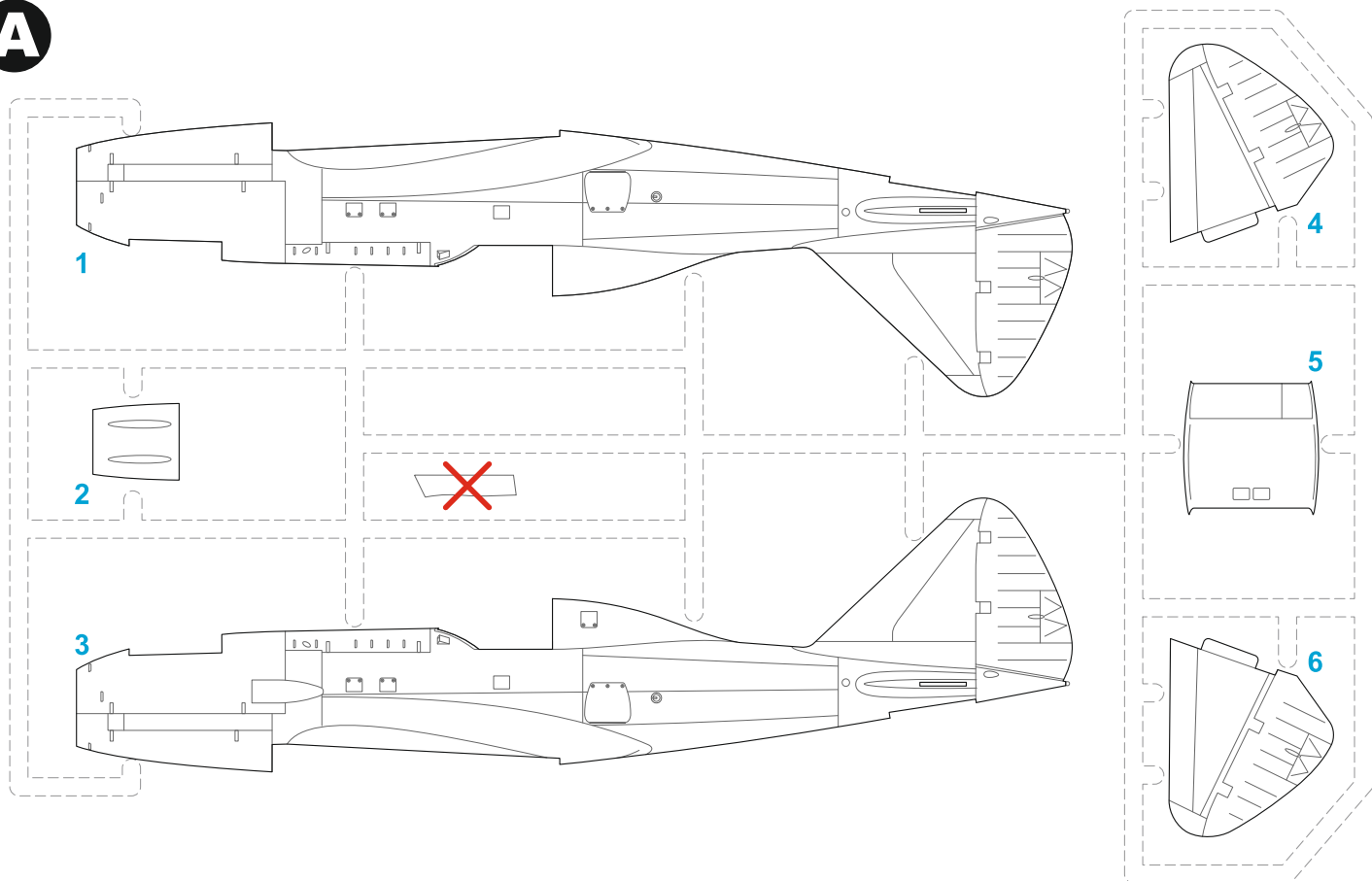
Šéfkonstruktor firmy Reggiane, R. Longi navázal na své předchozí konstrukce, Re 2000, Re 2001 a Re 2002. Reggiane Re 2005 byl ale novou konstrukcí. Prototyp MM.494 byl zkonstruován již koncem roku 1941, ale na motor se čekalo až do dubna 1942. Při přistání z prvního letu 9. května 1942 se zhroutil podvozek. Opravený stroj byl testován spolu s konkurenty na letišti Guidonia. Prokázal vysoké výkony a vynikající letové vlastnosti. Ze soutěže vyšel ale vítězně Fiat G.55, s jen o málo horšími výkony, ale vhodnější pro sériovou výrobu. I přesto byly vyrobeny do pádu Itálie další před sériové stroje, nultá a malá část první série. Sériové stroje nesly, na rozdíl od prototypu silnější výzbroj dvou synchronizovaných kulometů, kanónu ráže 20 mm v ose vrtule a dvou stejných kanónů v křídle.

Nové stroje na jaře 1943 dostala do výzbroje 362. Squadriglia, jediná jednotka Regia Aeronautica, která na těchto strojích operovala. Brzy se ukázalo, že nejlepší vlastnosti mají nové Re.2005 ve velkých výškách. Nebezpečné byly hlavně pro bombardéry USAF, i jejich doprovod. Nejnebezpečnějšími protivníky byly letouny Spitfire, zvláště v bojích nízko nad zemí. Jednotka bojovala proti přesile spojenců až do kapitulace Itálie. Velká část vyrobených strojů byla při kapitulaci zničena. Šest strojů se dostalo do služby Aeronautica Nazionale Repubblicana, musoliniho Italské sociální republiky. Patrně třináct kusů převzala Luftwaffe. V některých podkladech uváděné nasazení při obraně Berlína a ropných polí se dle všeho nekonalo. Stroje sloužily v severní Itálii, část byla během služby v Luftwaffe zničena bombardováním. Jeden stroj byl ukořistěn Američany, stopa po něm mizí po válce. Ani jiný Re 2005 konec války nepřežil, z nejlepší italské stíhačky druhé světové války se dochovala zadní část trupu se svislou ocasní plochou.

Rozpětí: 11 m, délka: 8,73 m, maximální rychlost: 628 km/h, dostup: 11 500 m, dolet: 980 km, výzbroj: 3x kanón Mauser MG 151 ráže 20 mm, 2x kulomet Breda SAFAT ráže 12,7 mm.

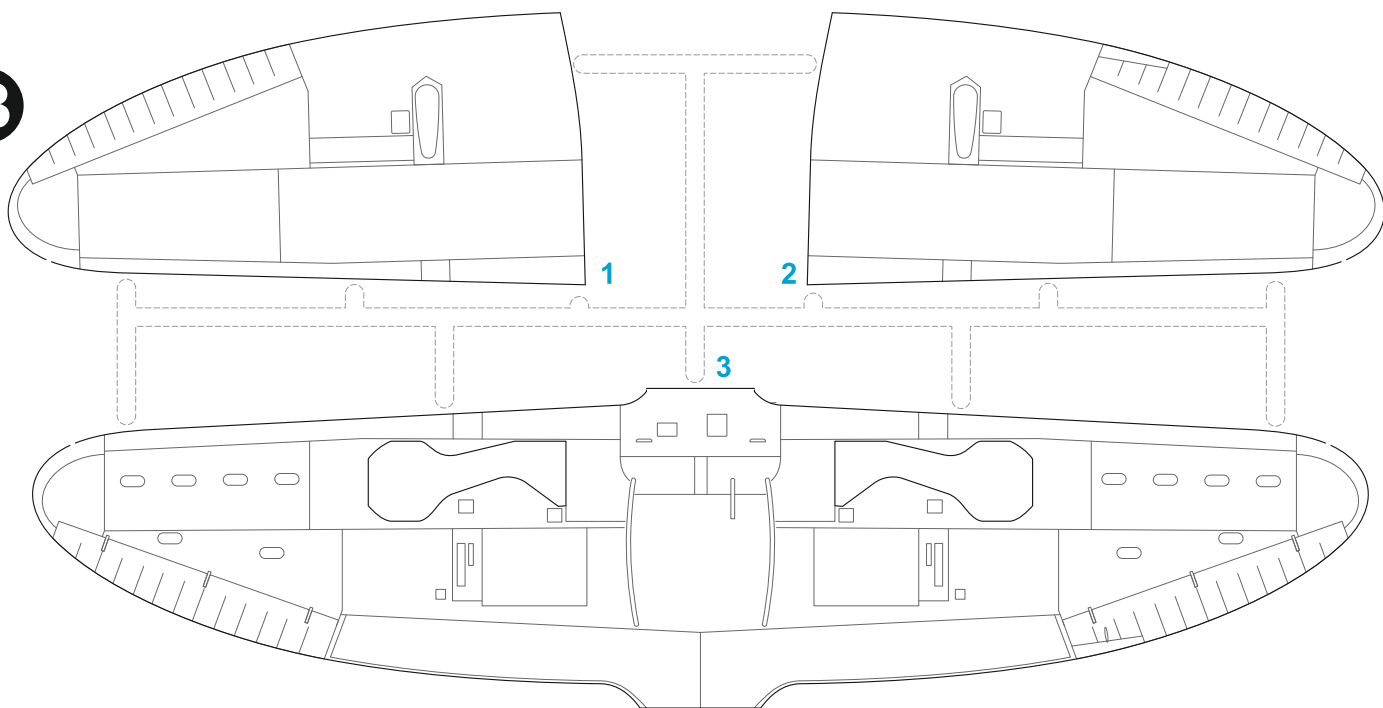
# PLASTIC PARTS

**A**



**X** not used / nepoužít

**B**



## SYMBOLS



MOŽNOST VOLBY  
OPTIONAL  
NACH BELIEBEN  
OPTION



POUŽÍT KYANOAKRYLÁTOVÉ LEPIDLO  
INSTANT CYANOACRYLATE GLUE  
ZYANOAKRYLATKLEBER  
ADHÉSIF CYANOACRYLAT



OHNOUT  
BEND  
BIEGEN  
COURBER



ZHOTOVIT NOVÉ  
SCRATCH BUILD  
FERTIGSTELLEN  
ACHEVER



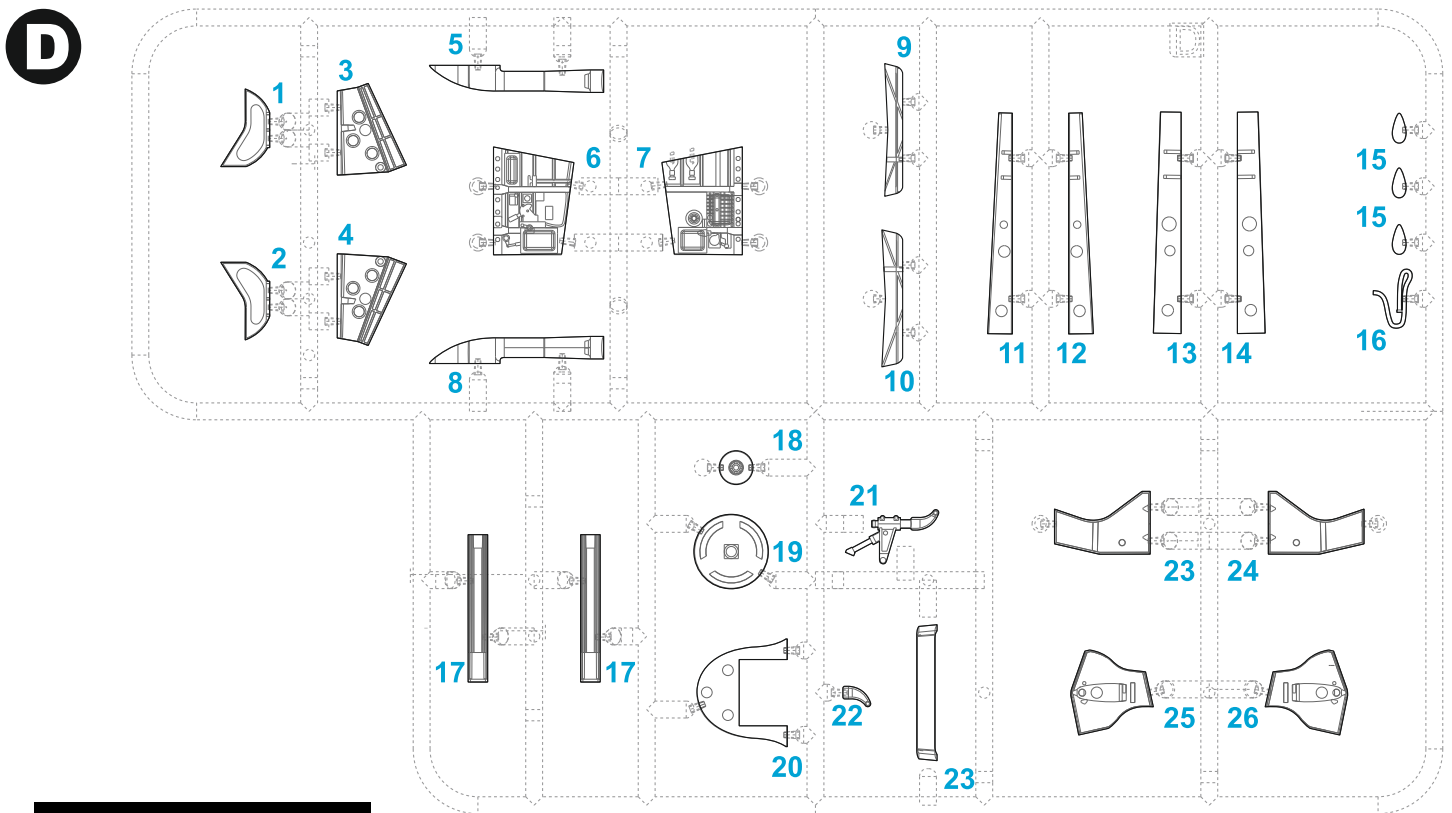
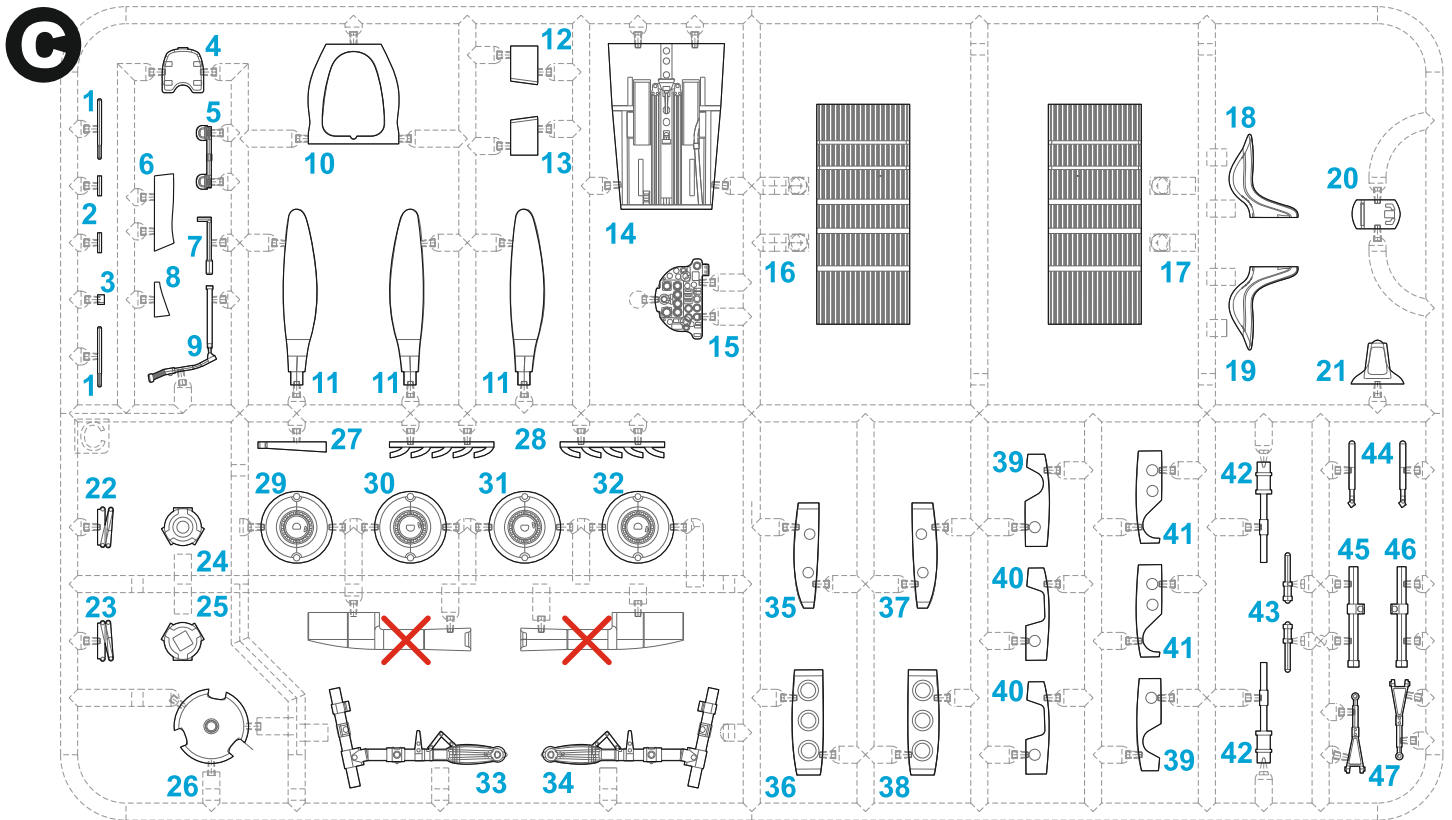
ŘEZAT/VRTAT  
CUT OFF/DRILL  
ENTFERNEN  
DETACHER



NATRÍT  
COLOUR  
FARBEN  
PEINDRE

2

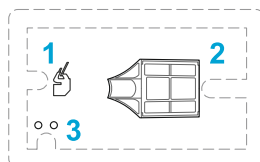
SH48206 Reggiane Re 2005 Sagittario



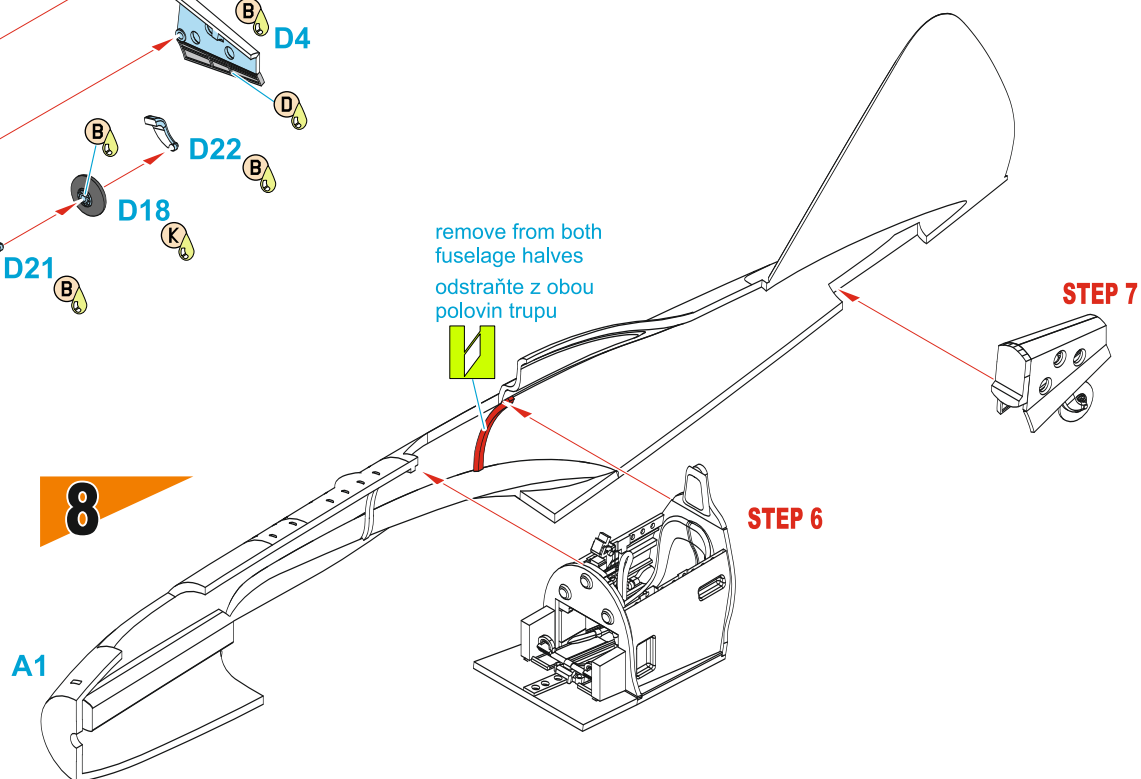
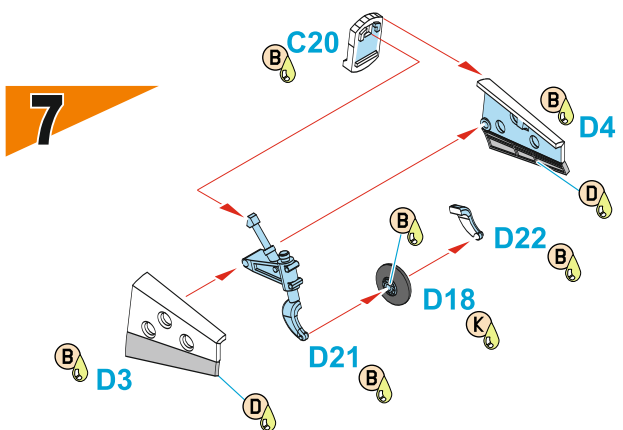
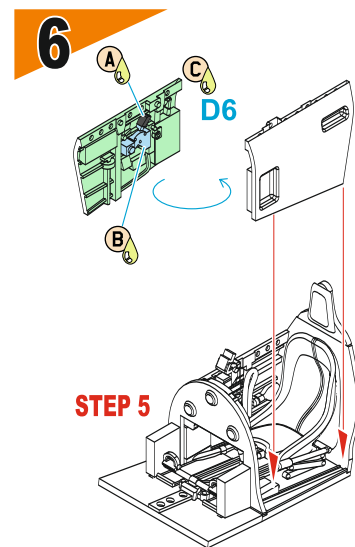
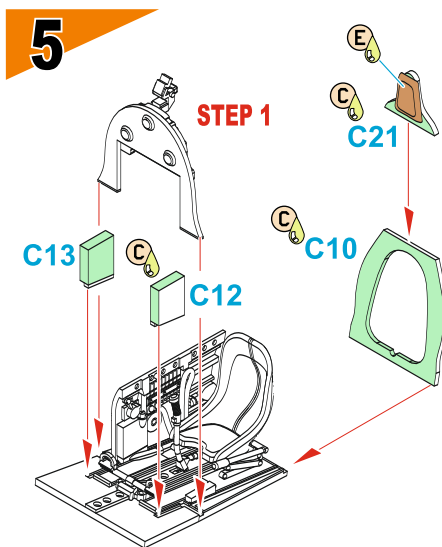
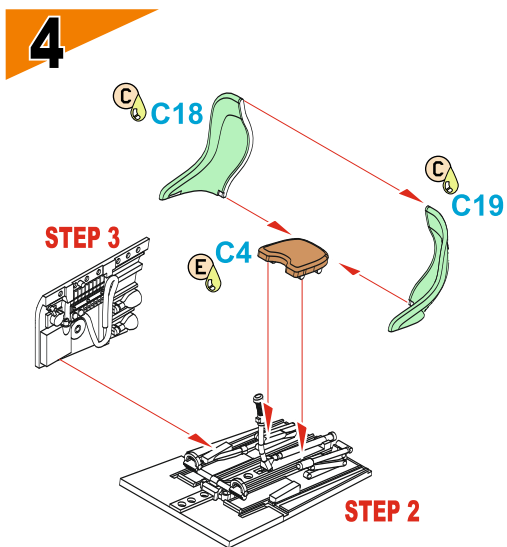
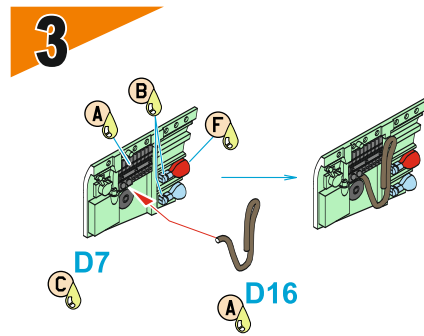
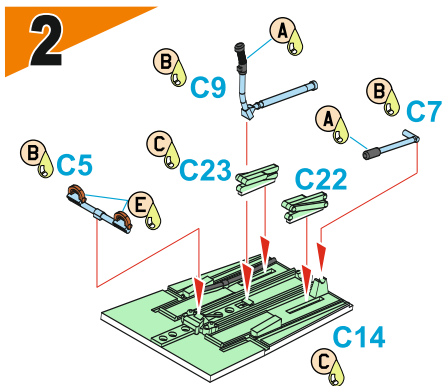
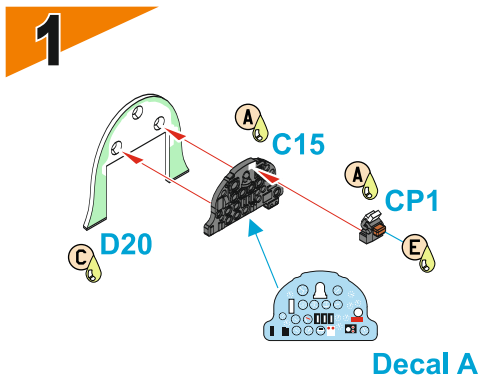
**Barvy GUNZE/ GUNZE Colour No.**

<b>A</b>	Černá / BLACK	H12/C33
<b>B</b>	Hliník / ALUMINIUM	H/C8
<b>C</b>	Inter. zelená / INTER. GREEN	H/C312
<b>D</b>	Sv.modrošedá / LT.BLUE GREY	H/C324
<b>E</b>	Hnědočervená / LEATHER	M47/C41
<b>F</b>	Červená / RED	H/C3
<b>G</b>	Opálený kov / BURNT IRON	H76/C61
<b>H</b>	Tmavý kov / METAL BLACK	H28/C78
<b>I</b>	Červená čirá / CLEAR RED	H90/C47
<b>J</b>	Modrá čirá / CLEAR BLUE	H93/C50
<b>K</b>	Barva pneu / TIRE BLACK	H77/C137

**CLEAR PARTS - CP**

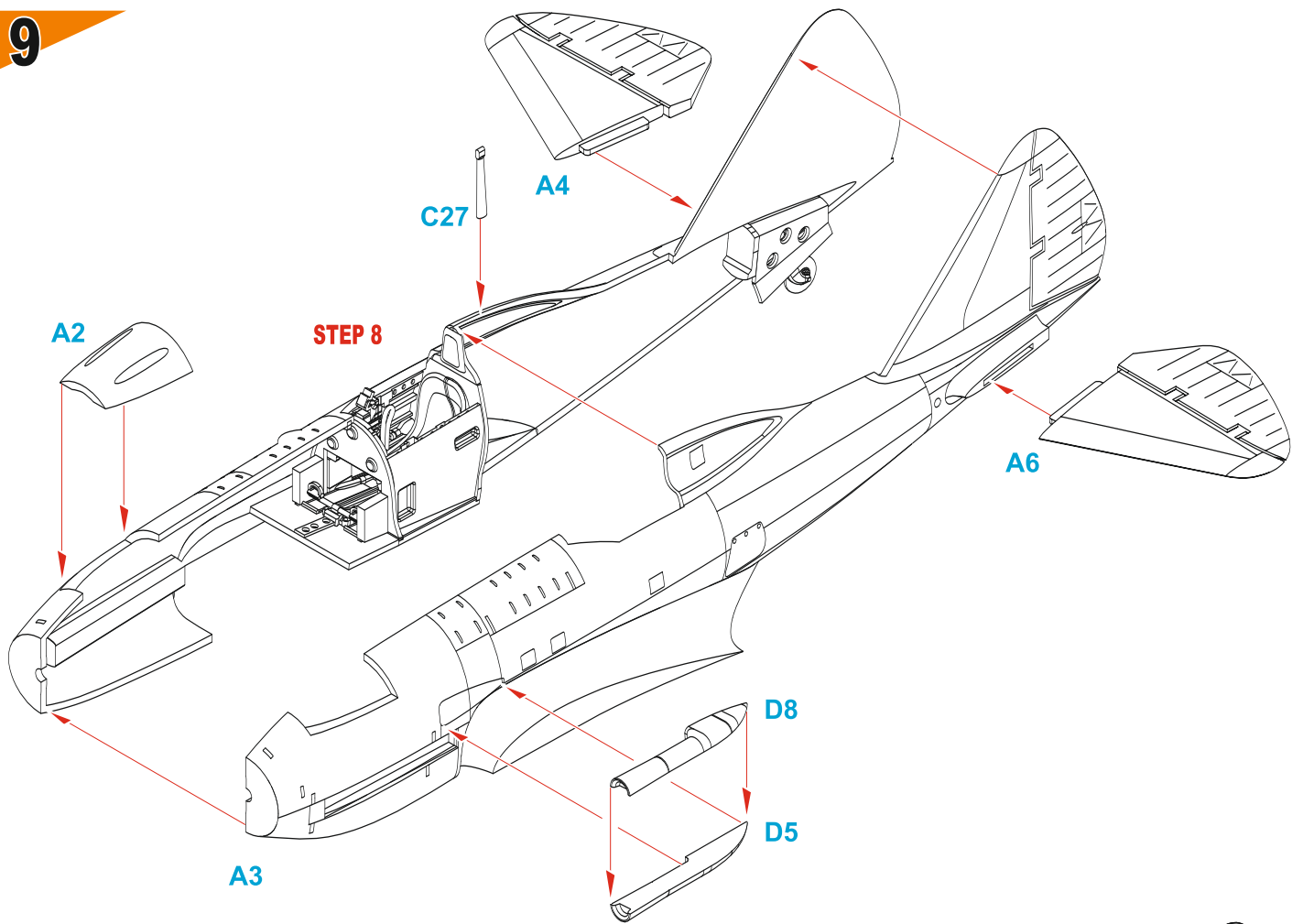


**X** not used / nepoužít

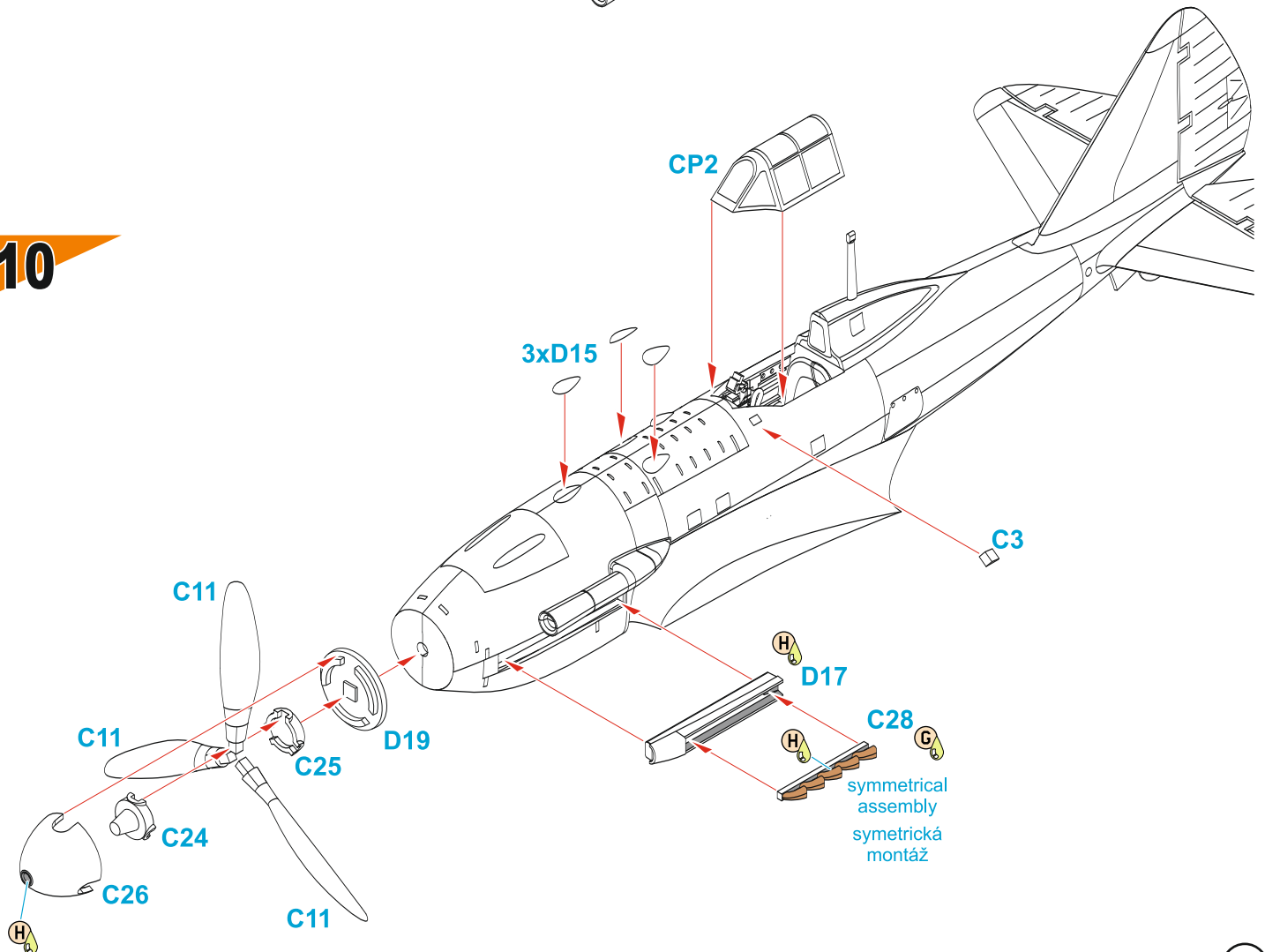




9

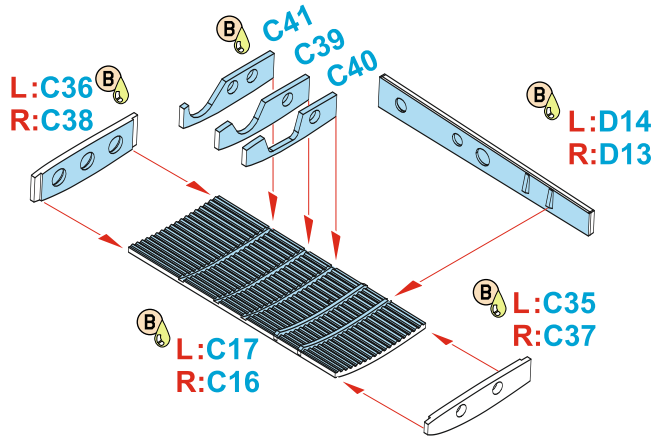
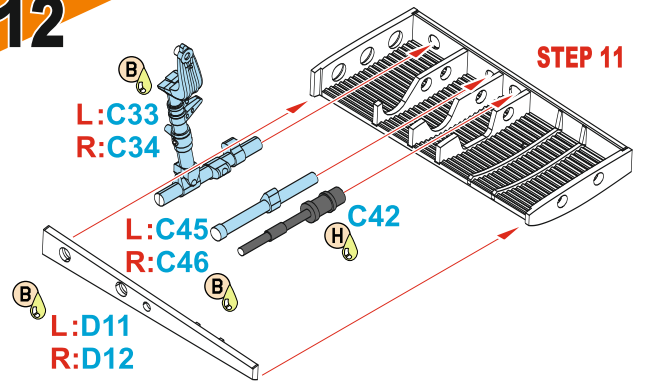
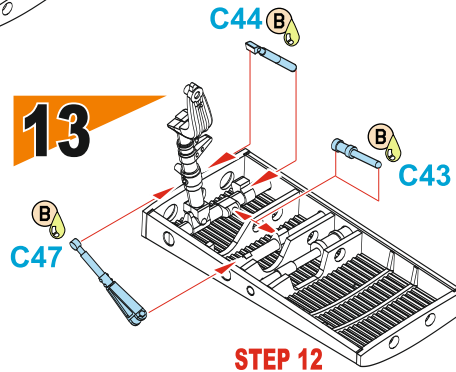


10



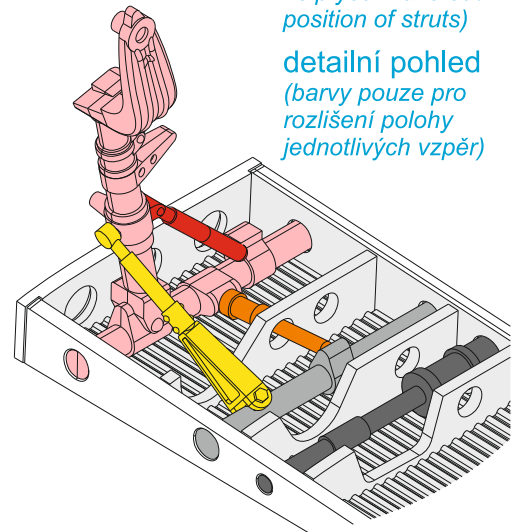
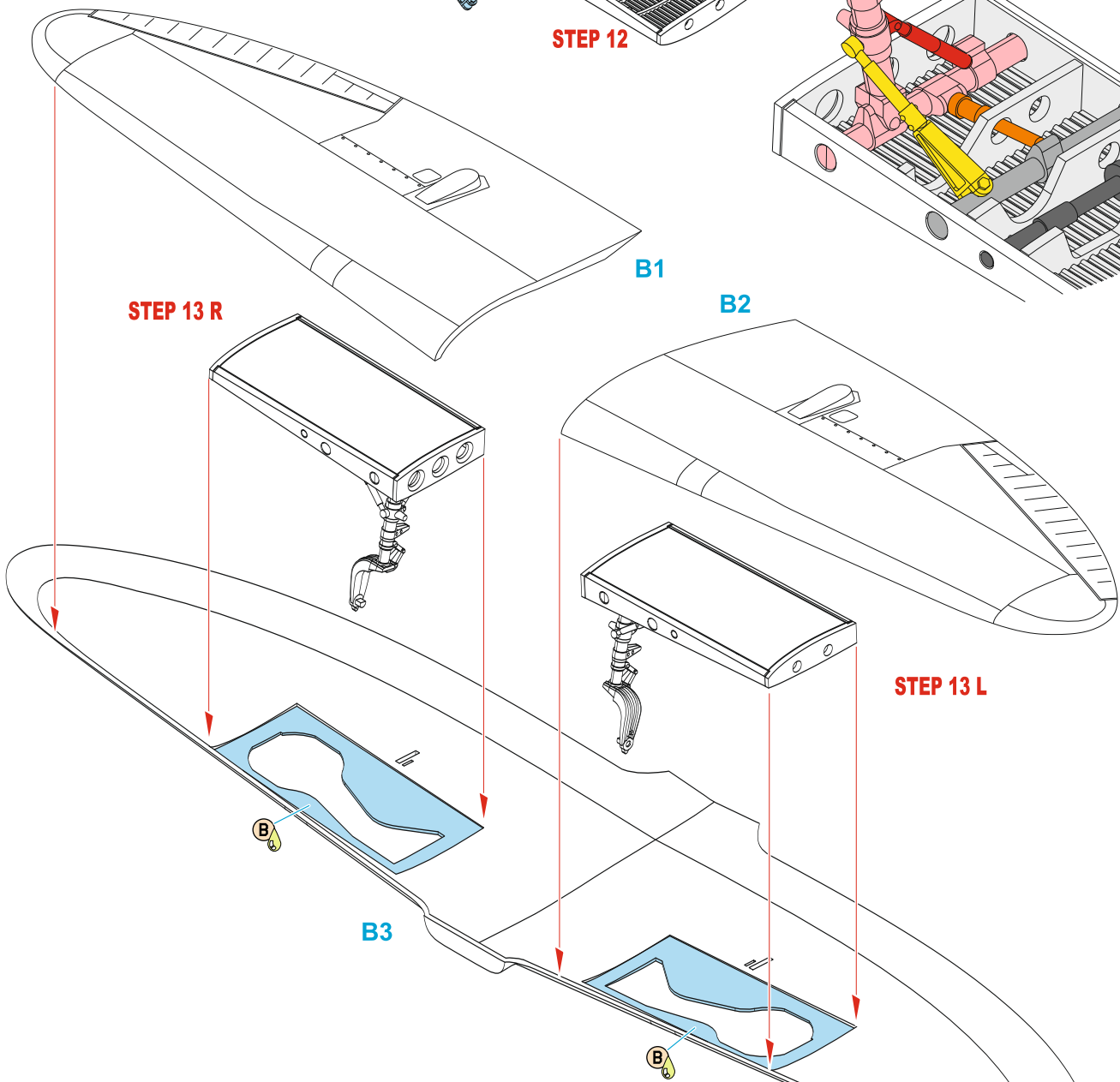
**11**

make 2 sets: **L**eft and **R**ight hand side  
 zhotovte 2 sety: **L**evý a **R**avý

**12****STEP 11****13****STEP 12**

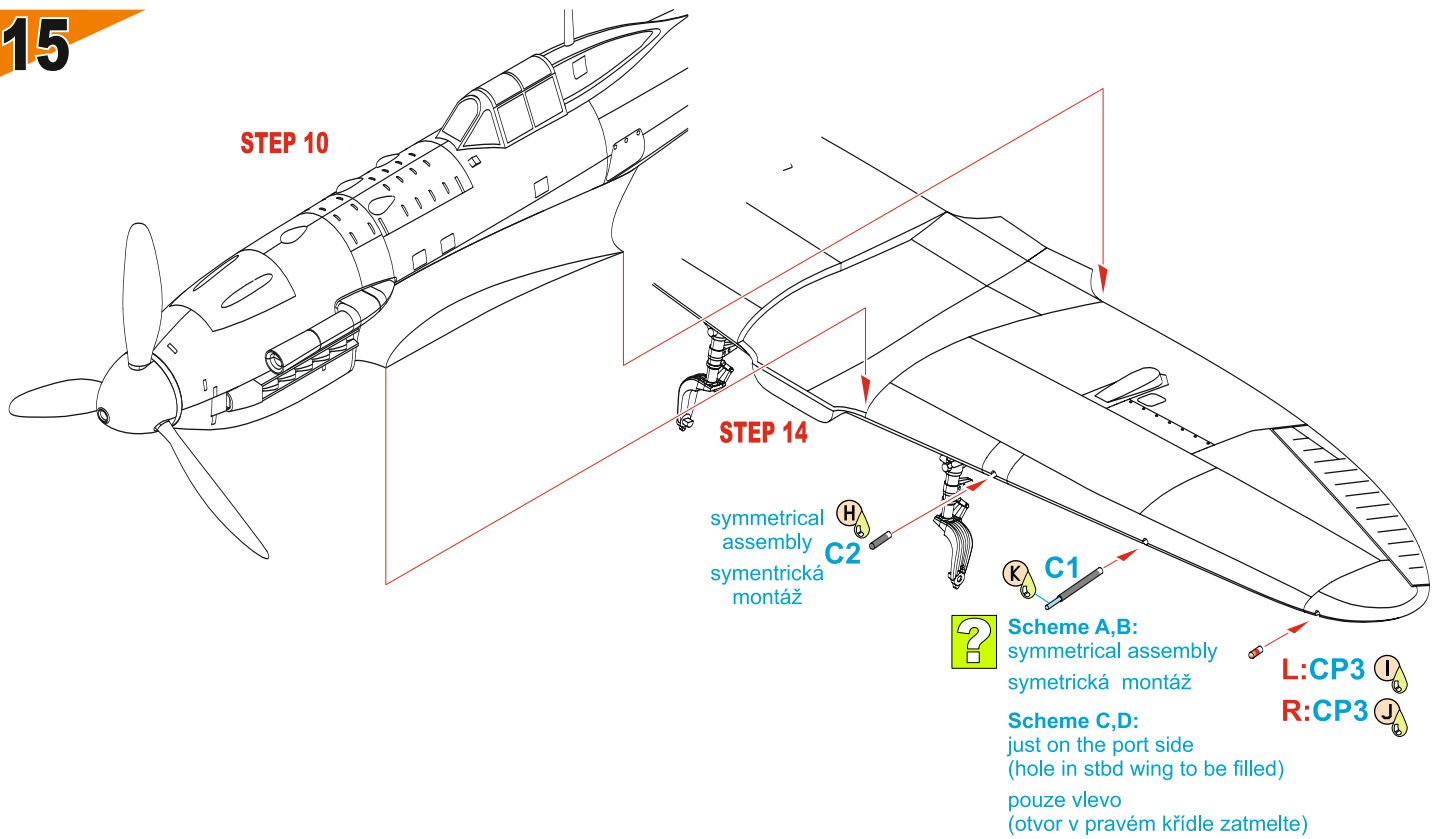
close up view  
 (colours used just to  
 help you make out  
 position of struts)

detailní pohled  
 (barvy pouze pro  
 rozlišení polohy  
 jednotlivých vzpěr)

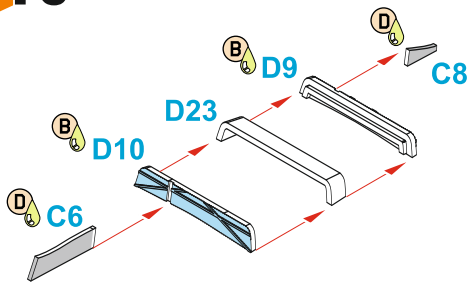
**14****STEP 13 R****STEP 13 L**

6

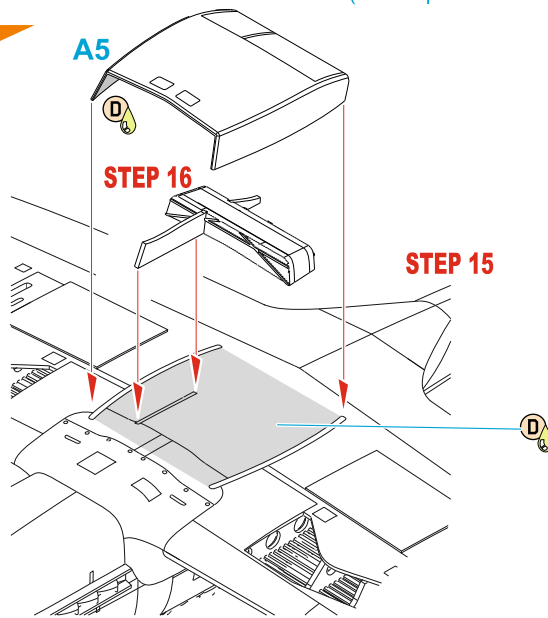
# 15



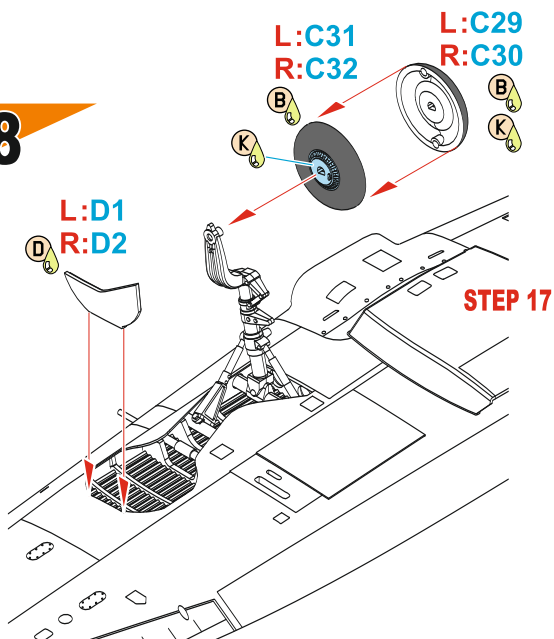
# 16



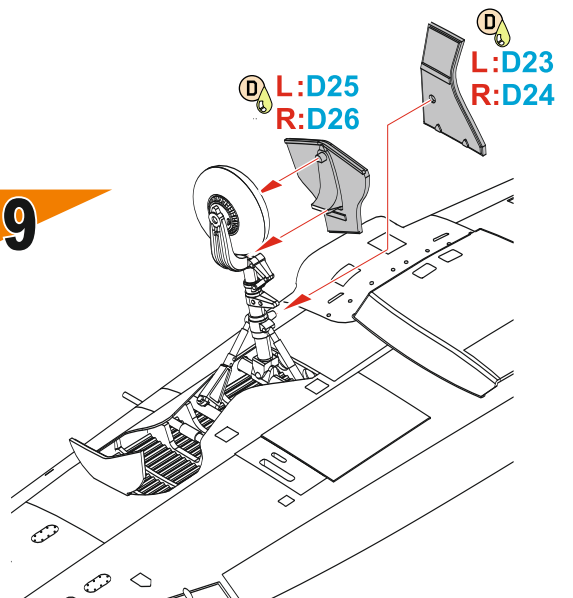
# 17



# 18



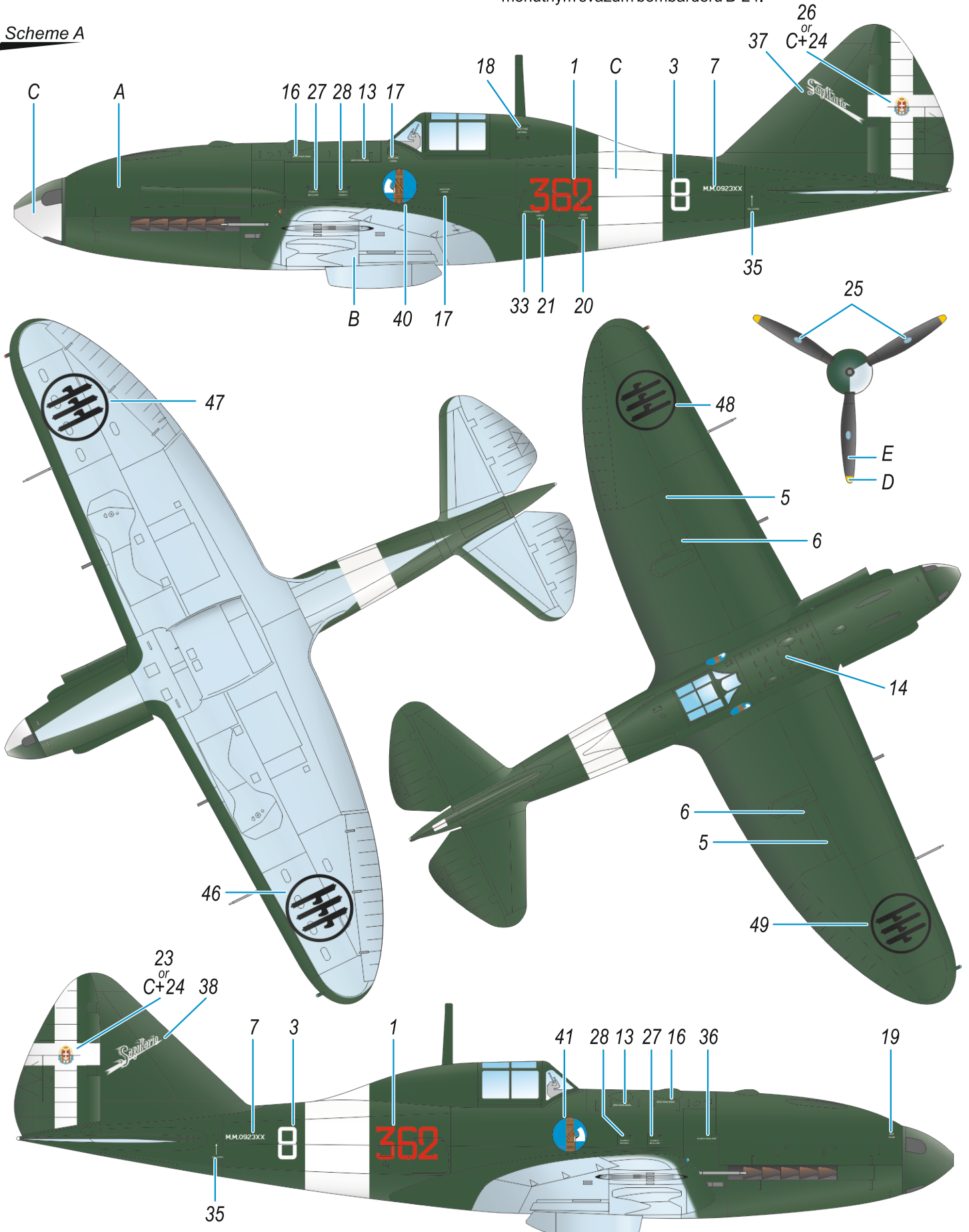
# 19



Re 2005 Sagittario, MM.0923xx, 362-8, 362a Squadriglia, 22° Gruppo, 42° Stormo Intercettori, Littoria, June 1943. The unit, dispersed to Littoria and Capua bases was operating its Re 2005s against huge B-24 formations raiding the Naples area.

Re 2005 Sagittario, MM.0923xx, 362-8, 362a Squadriglia, 22° Gruppo, 42° Stormo Intercettori, Littoria, červen 1943. Jednotka byla rozmístěná na základnách Littoria a Capua a používala Reggiany 2005 na obranu Neapole a okolí proti mohutným svazům bombardérů B-24.

**Scheme A**



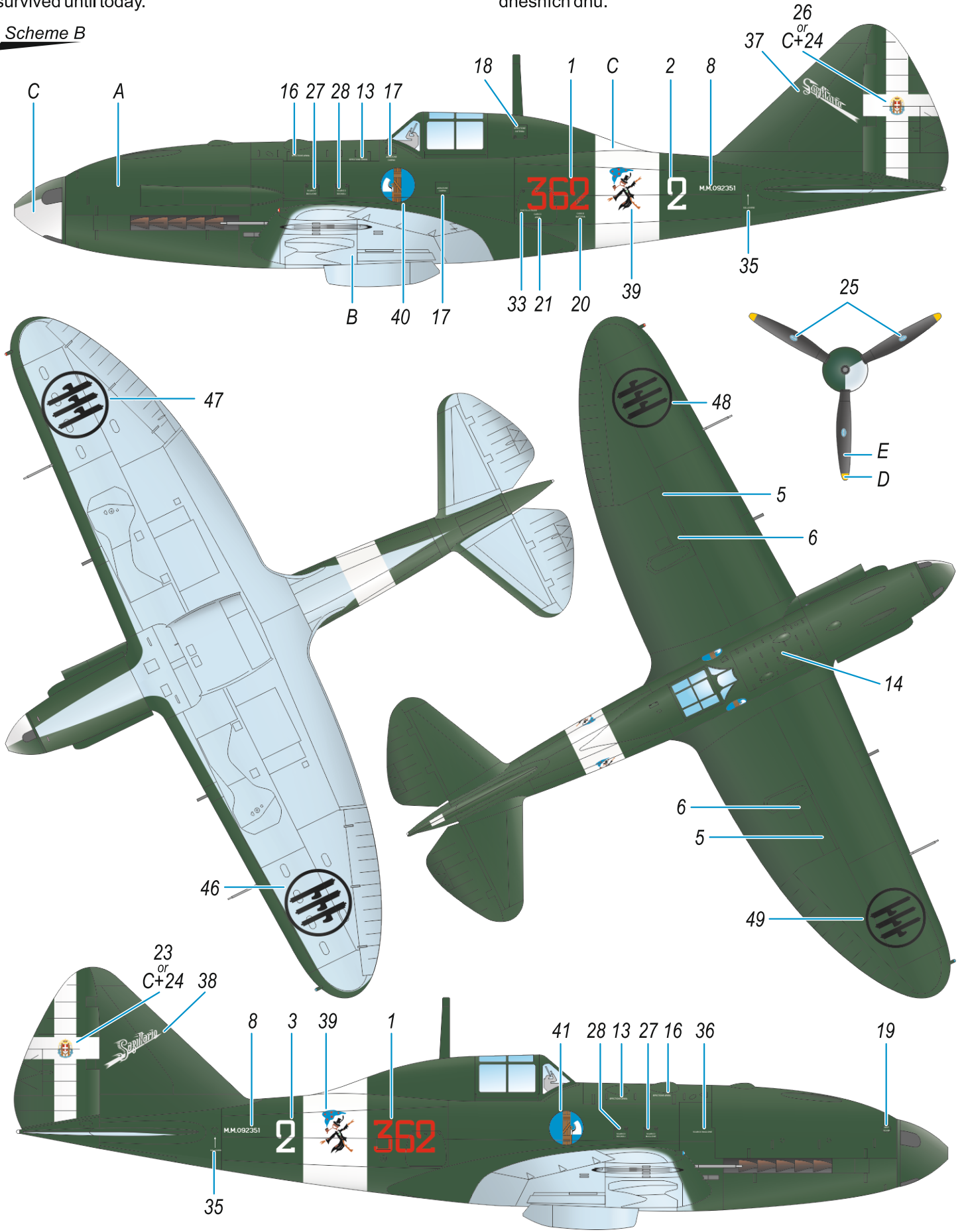
- |   |  |                                   |                                    |                                    |
|---|--|-----------------------------------|------------------------------------|------------------------------------|
| <b>A</b> Verde Oliva Scuro 2<br>Dk. Olive Green<br>tmavá olivově zelená<br>H78+H60 (2:1)<br>C38+C18 (2:1) | <b>B</b> Grigio Azzurro Chiaro<br>Lt. Blue Grey<br>sv. modrošedá<br>H/C324 | <b>C</b> White<br>bílá<br>H11/C62 | <b>D</b> Yellow<br>žlutá<br>H/C329 | <b>E</b> Black<br>černá<br>H12/C33 |
|---|--|-----------------------------------|------------------------------------|------------------------------------|



Re 2005 Sagittario, MM.092351, 362-2, 362a Squadriglia, 22° Gruppo, 42° Stormo Intercettori, Capua, Summer 1943. The wreckage of aircraft 362-2 was found by British troops near Capua in October 1943 and its rear fuselage section has survived until today.

Re 2005 Sagittario, MM.092351, 362-2, 362a Squadriglia, 22° Gruppo, 42° Stormo Intercettori, Capua, léto 1943. Vrak stroje 362-2 byl v říjnu 1943 nalezen britskými jednotkami poblíž Capuy. Zadní část trupu s kýlvkou se dochovala až do dnešních dnů.

**Scheme B**

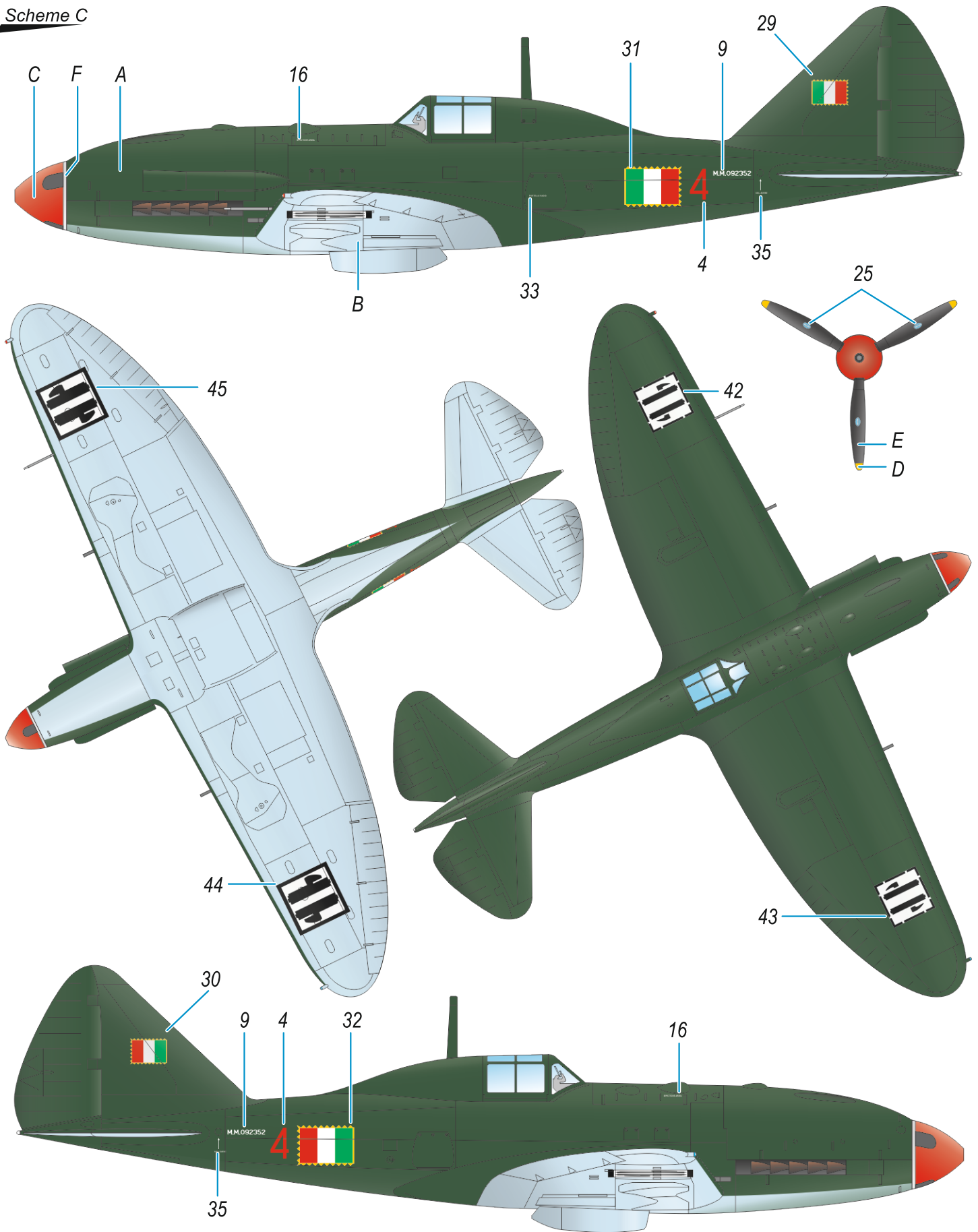


- |   |  |                                   |                                    |                                    |
|---|--|-----------------------------------|------------------------------------|------------------------------------|
| <b>A</b> Verde Oliva Scuro 2<br>Dk. Olive Green<br>tmavá olivově zelená<br>H78+H60 (2:1)<br>C38+C18 (2:1) | <b>B</b> Grigio Azzurro Chiaro<br>Lt. Blue Grey<br>sv. modrošedá<br>H/C324 | <b>C</b> White<br>bílá<br>H11/C62 | <b>D</b> Yellow<br>žlutá<br>H/C329 | <b>E</b> Black<br>černá<br>H12/C33 |
|---|--|-----------------------------------|------------------------------------|------------------------------------|

Re 2005 Sagittario, MM.092352, Red 4, Reparto Aereo Collegamenti, Aeronautica Nazionale Repubblicana, Milan-Bresso, March 1944. Found abandoned at Castiglione del Lago in October 1943, it went on to fly with the ANR in liaison role from Bresso on behalf of the Air Staff.

Re 2005 Sagittario, MM.092352, červená 4, Reparto Aereo Collegamenti, Aeronautica Nazionale Repubblicana, Milán-Bresso, March 1944. V říjnu 1943 byl stroj nalezen opuštěný na základně Castiglione del Lago a zařazen do služby u ANR, kde byl využíván jako spojovací pro potřeby štábu.

**Scheme C**

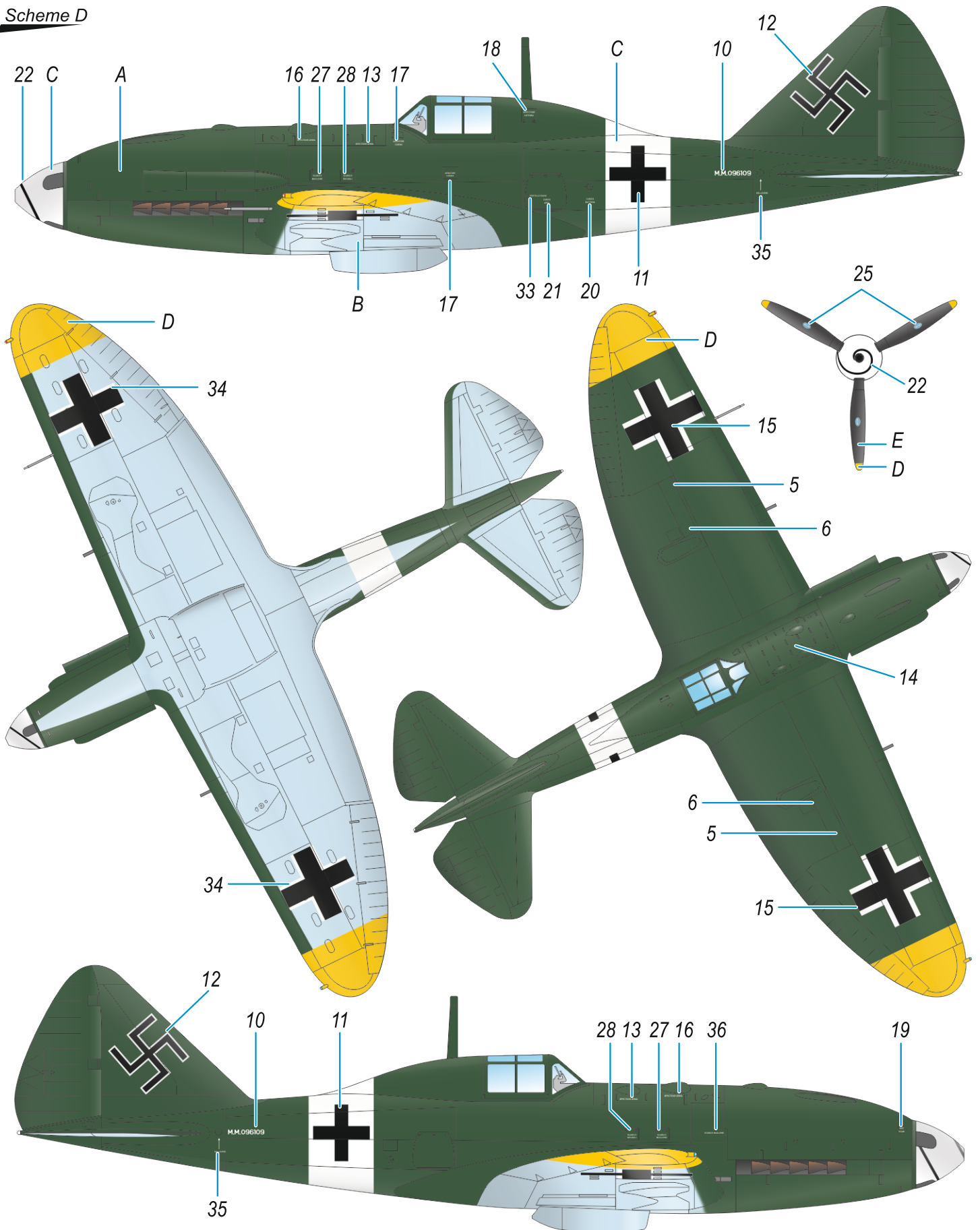


- |   |  |                                  |                                    |                                    |                                       |
|---|--|----------------------------------|------------------------------------|------------------------------------|---------------------------------------|
| <b>A</b> Verde Oliva Scuro 2<br>Dk. Olive Green<br>tmavá olivově zelená<br>H78+H60 (2:1)<br>C38+C18 (2:1) | <b>B</b> Grigio Azzurro Chiaro<br>Lt. Blue Grey<br>sv. modrošedá<br>H/C324 | <b>C</b> Red<br>červená<br>H/C03 | <b>D</b> Yellow<br>žlutá<br>H/C329 | <b>E</b> Black<br>černá<br>H12/C33 | <b>F</b> Aluminium<br>hliník<br>H/C08 |
|---|--|----------------------------------|------------------------------------|------------------------------------|---------------------------------------|

Re 2005 Sagittario, MM.096109, Lonate Pozzolo, October 1943. Converted to German standards at the factory, it was issued to the Luftwaffe on 2 October and seen and photographed by German pilots of II./JG77 at Lonate base.

Re 2005 Sagittario, MM.096109, Lonate Pozzolo, říjen 1943. Ještě v továrně byl upraven podle německých požadavků a do služby u Luftwaffe se dostal 2.října 1943. Na základně Lonate jej pak zahlédli a vyfotili němečtí piloti z II./JG77.

**Scheme D**



- |   |  |                                   |                                    |                                    |
|---|--|-----------------------------------|------------------------------------|------------------------------------|
| <b>A</b> Verde Oliva Scuro 2<br>Dk. Olive Green<br>tmavá olivově zelená<br>H78+H60 (2:1)<br>C38+C18 (2:1) | <b>B</b> Grigio Azzurro Chiaro<br>Lt. Blue Grey<br>sv. modrošedá<br>H/C324 | <b>C</b> White<br>bílá<br>H11/C62 | <b>D</b> Yellow<br>žlutá<br>H/C329 | <b>E</b> Black<br>černá<br>H12/C33 |
|---|--|-----------------------------------|------------------------------------|------------------------------------|