

NÁVOD / INSTRUCTION Škoda Panzerbefehlswagen 35(t)

1/35

CZ - Historie

Koncem roku 1934 československá armáda formulovala svoji výzbrojní tankovou koncepci. Nejúspěšnější konstrukce vznikly v kategorii II-a (tanky určené pro jezdeckvo). Ze soutěže vyšel vítězně prototyp vyvinutý firmou Škoda v Plzni a armáda se ho rozhodla zavést do služby jako standardní lehký tank LT vz.35. Toto bojové vozidlo patřilo ve své době mezi absolutní špičku mezi lehkými tanky. Armáda objednala celkem 298 lehkých tanků LT vz. 35 a první z nich byly řadovým jednotkám dodány v prosinci 1936. V létě a na podzim 1938 se lehké tanky Lt vz. 35 zapojily do bojů v Sudetech proti německému Freikorpsu. Krátce po Mnichovu ztratila čs. armáda zájem o rozšiřování svých tankových jednotek a hodlala část svých tanků rozprodat. Zájem o nákup 200 tanků LT vz. 35 byl projeven v Anglii. V Rudé armádě se objevily snahy o okopírování typu. Největší zájem však projevovalo Německo. Na podzim 1938 byly lehké tanky LT vz. 35 nasazeny do bojů proti maďarským jednotkám v jižním Slovensku a v Podkarpatské Rusi a také proti polským jednotkám na severovýchodní slovenské hranici. Boje proti Maďarům trvaly až do března 1939. Po okupaci Čech a Moravy zabavila Wehrmacht 244 tanků, Slovenská republika dostala 52 strojů a Maďarsko získalo dva. Němci typ do své výzbroje zařadili pod označením PzKpfw 35 (t). Němci tanky nasadili do bojů během Polského a Francouzského tažení. V červnu 1941 byly PzKpfw 35 (t) použity v omezeném množství i při útoku na Sovětský svaz. Pro Československou armádu bylo vyrobeno 298 ks tanků LT vz.35. Pro Rumunsko bylo vyrobeno 126 tanků pod označením R-2 a Bulharsko obdrželo 10 vozů označených jako T-11. Některé vozy byly modifikovány na velitelské tanky tzv. Panzerbefehlswagen 35 (t) zástavbou radiostanice Fu 8, velké rámové antény, gyrokompasu a odstraněním předního kulometu.

Technické údaje: Délka: 4900 mm, Šířka: 2055 mm, Výška: 2370 mm, Výzbroj: 3.7 cm kanón, 1x těžký kulomet 7.92 mm, Max. rychlost: 34 km/h (silnice) 12 - 16 km/h (terén), Hmotnost: 10.5 t

EN - History

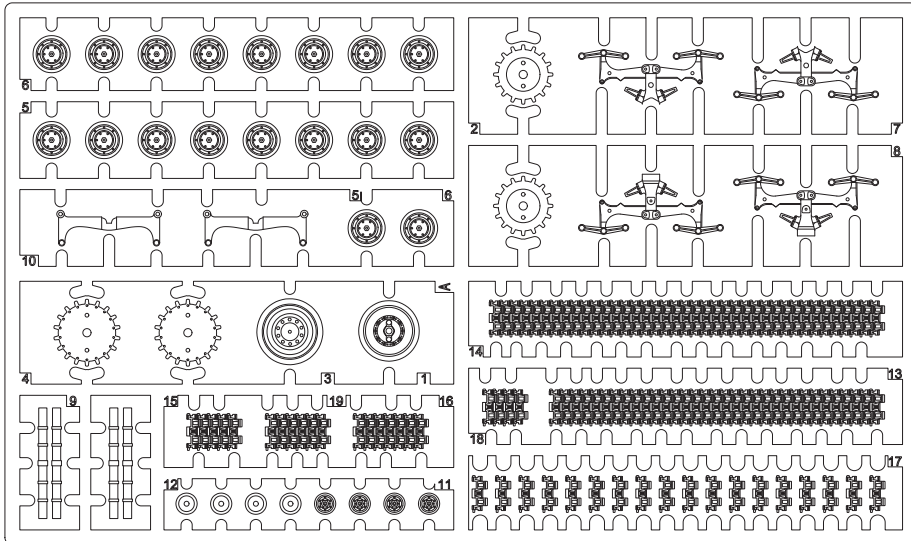
By the end of the year 1934 the Czechoslovak army formulated its tank specifications. The companies involved were most succesfull in the II-a category of cavalry tanks. The tank from Škoda factory emerged victorious and the Czechoslovak army decided to accept it as a standard light tank under the designation LT vz. 35. This tank was one of the best vehicles in its category. The army ordered a total of 298 LT vz. 35 tanks and the first of them entered service in 1936. During summer and autumn of the year 1938 LT vz. 35 were used against Freikorps units in Sudetenland's combats. Immediately following the Munich agreement the Czechoslovak army lost interest in further expansion of its armoured units. It was even willing to sell some of its tanks. The English were interested in acquiring a total of 200 LT vz. 35 tanks. The Soviet Union was interested to buy one vehicle for non-licence production, but the Škoda company wasn't interested in such a deal. Germany showed the greatest interest. During the autumn of 1938 LT vz. 35s took part in protecting Slovakia and Transcarpatian Ruthenia against a Hungarian attack. The armoured units also fought against Beck's Polish units at the northern border of Ruthenia. Above mentioned fights against Hungarians continued till March 1939. Following the occupation of the Czech lands, the Germans captured 244 LT vz. 35 tanks. The Slovak state got 52 and the Hungarians two. The Germans immediately accepted the LT vz. 35, renamed PzKpfw 35 (t), into their Panzerdevisions. The tanks saw combat in Polish and French campaigns. The Germans used PzKpfw 35 (t) in limited quantities also at the beginning of the Russian campaign.

Number produced: 298 for Czechoslovak army, 126 for Romania - renamed R-2, 10 for Bulgaria - renamed T-11. Some of the vehicles were modified as command tanks under the designation Panzerbefehlswagen 35 (t) by installing of Fu 8 radio, large frame aerial, gyrocompass and removing of the front machine gun.

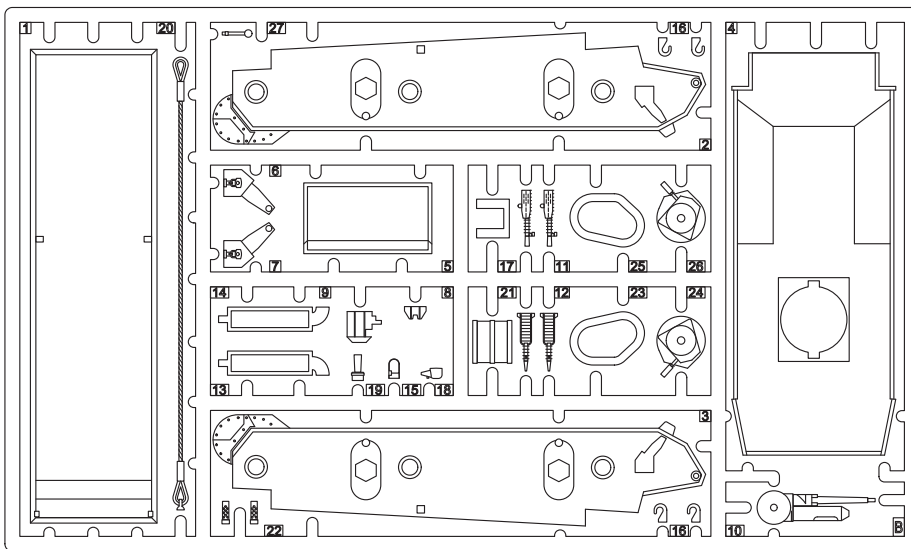
Technical data: Lenght: 4900 mm, Width: 2055 mm, Height: 2370 mm, Armament: 3.7 cm cannon, 1x heavy 7.92 mm machine gun, Max: speed: 34 km/h (road) 12-16 km/h (terrain), Weight ready: 10.5 t

Plastic Parts

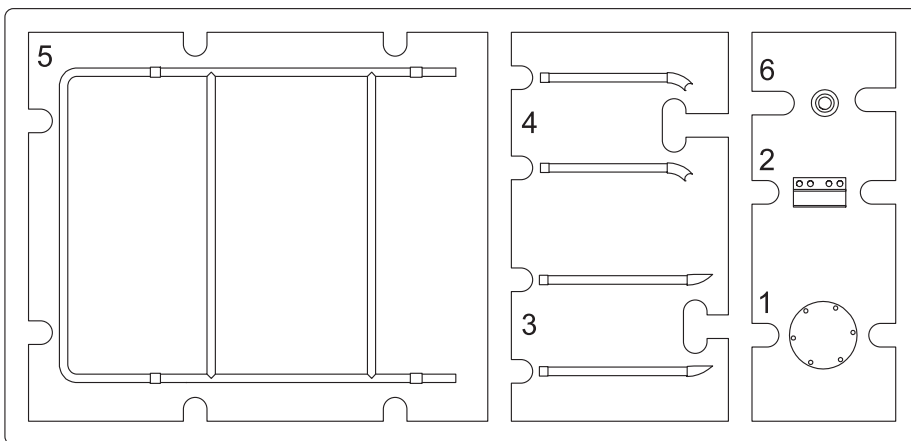
A x2



B



D



C

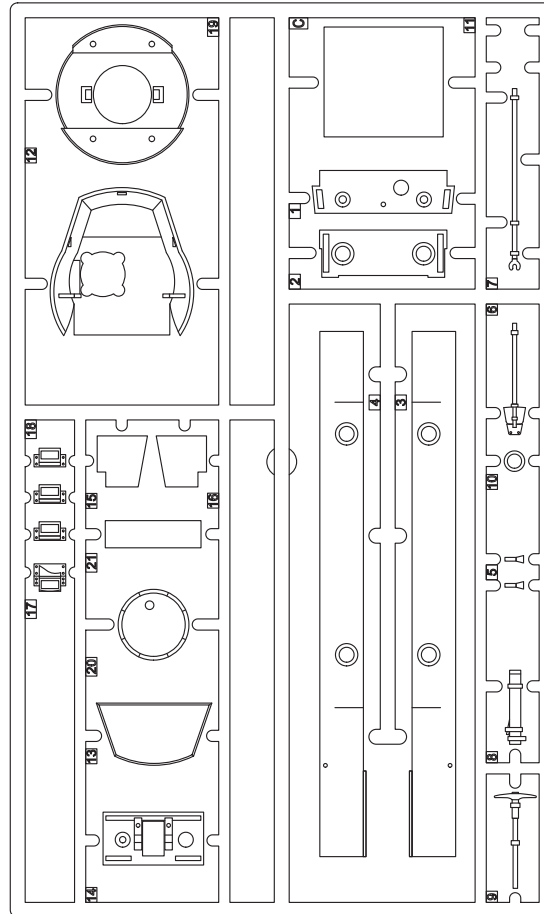
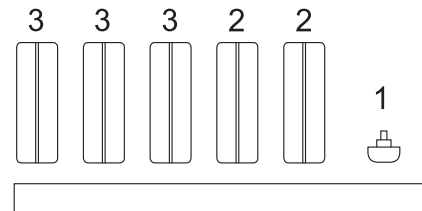


Photo-Etched Parts (PP)



PUR Parts (PUR)



Tanková šedá / Tank Grey

H32 / C40

Barvy GUNZE/ GUNZE Colour No.

Dřevo / Wood

H37 / C43

Ocel / Steel

H18 / C28

Opálený kov / Burnt Iron

H32 / C40

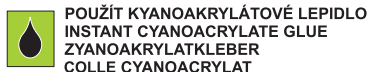
Černá / Black

H2 / C2

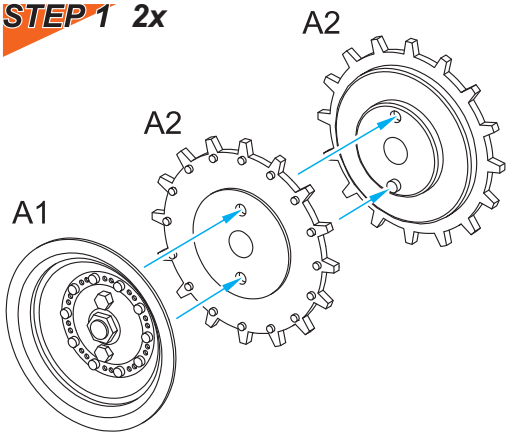
Barva kůže / Red Brown

H17 / C29

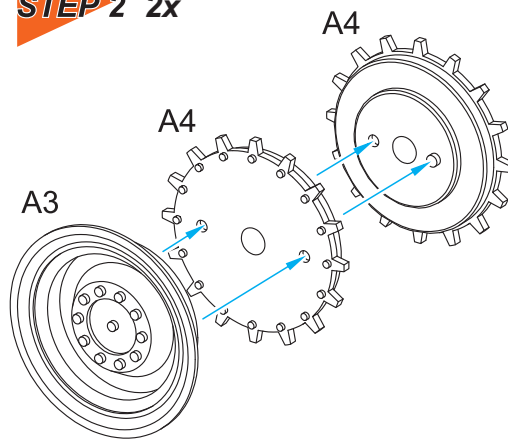
SYMBOLS



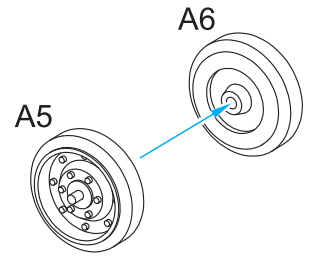
STEP 1 2x



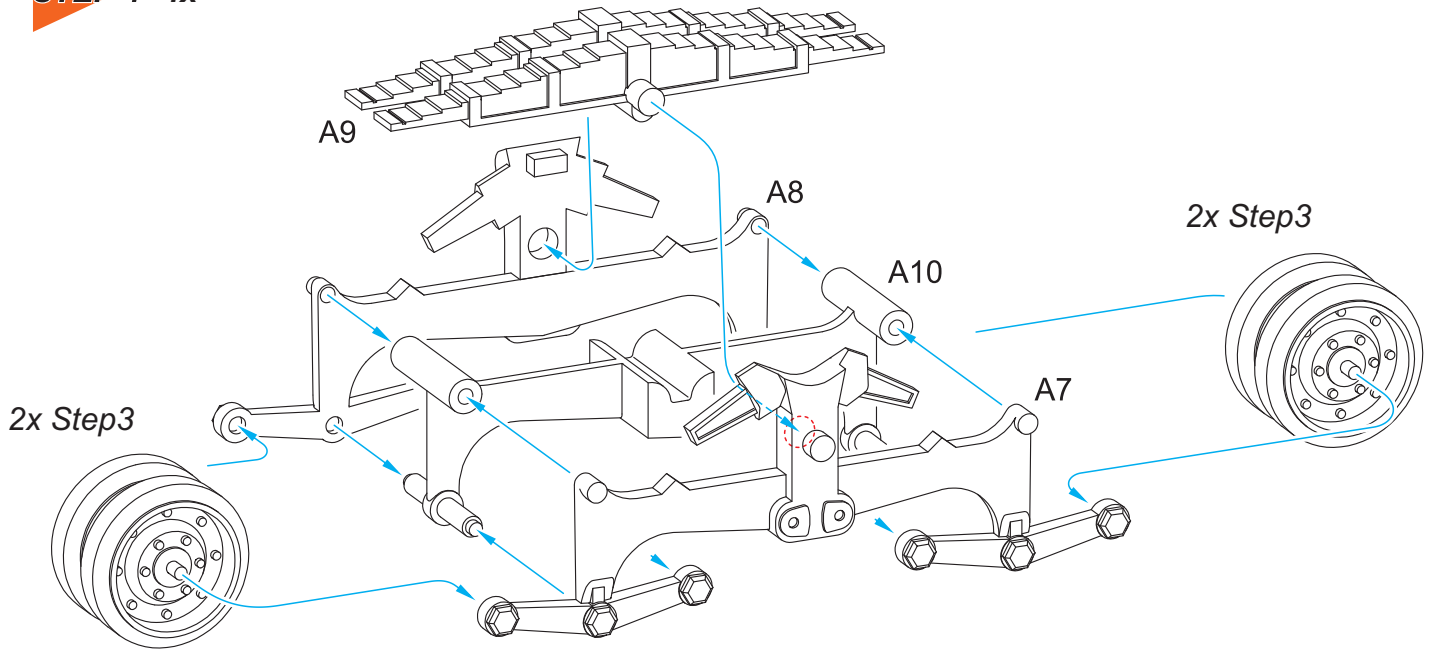
STEP 2 2x



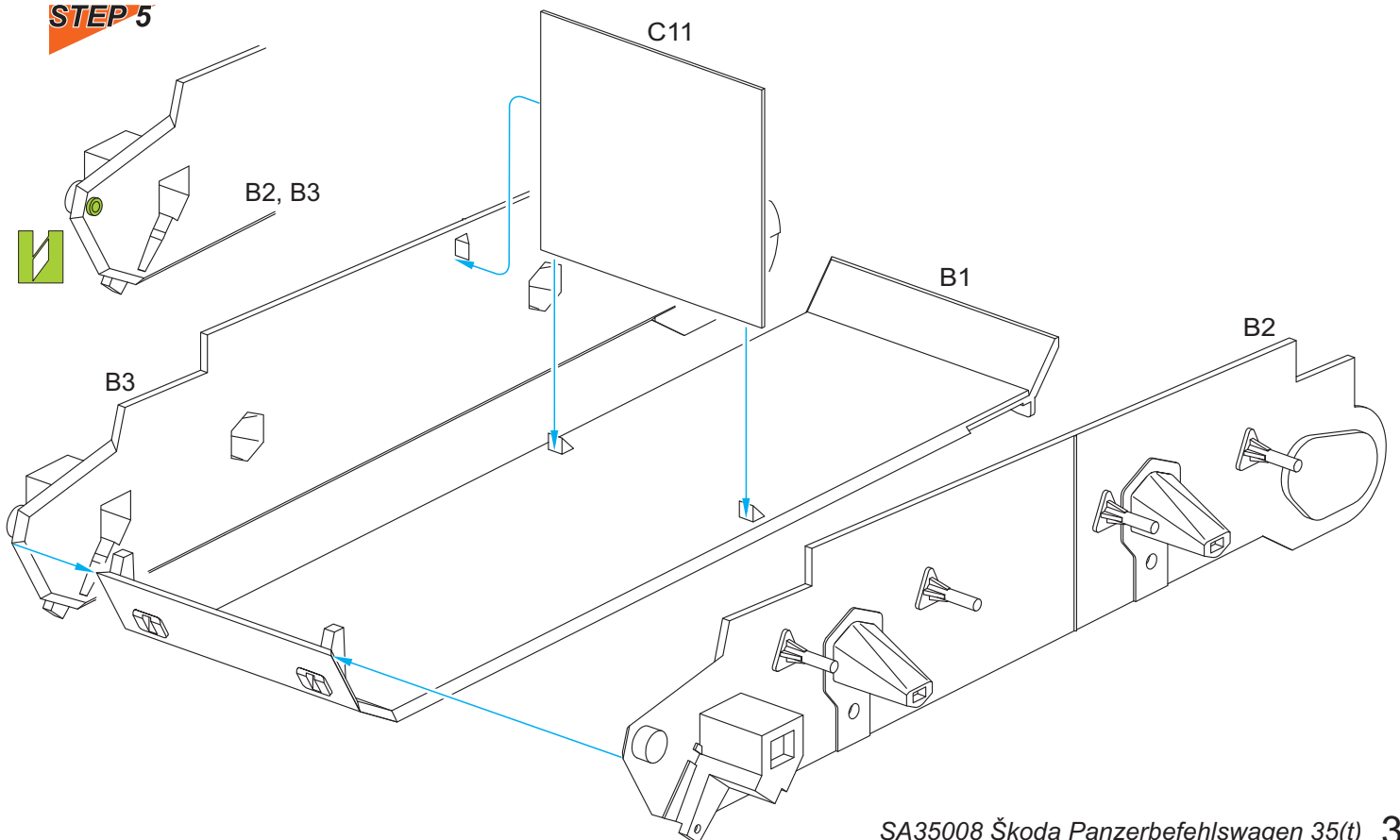
STEP 3 18x



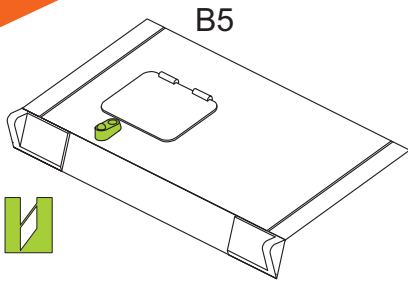
STEP 4 4x



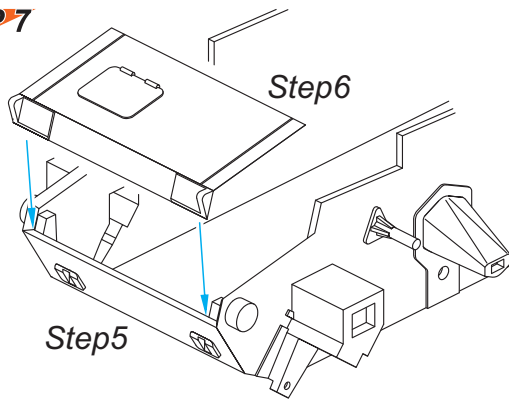
STEP 5



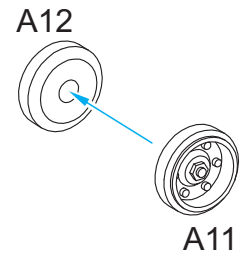
STEP 6



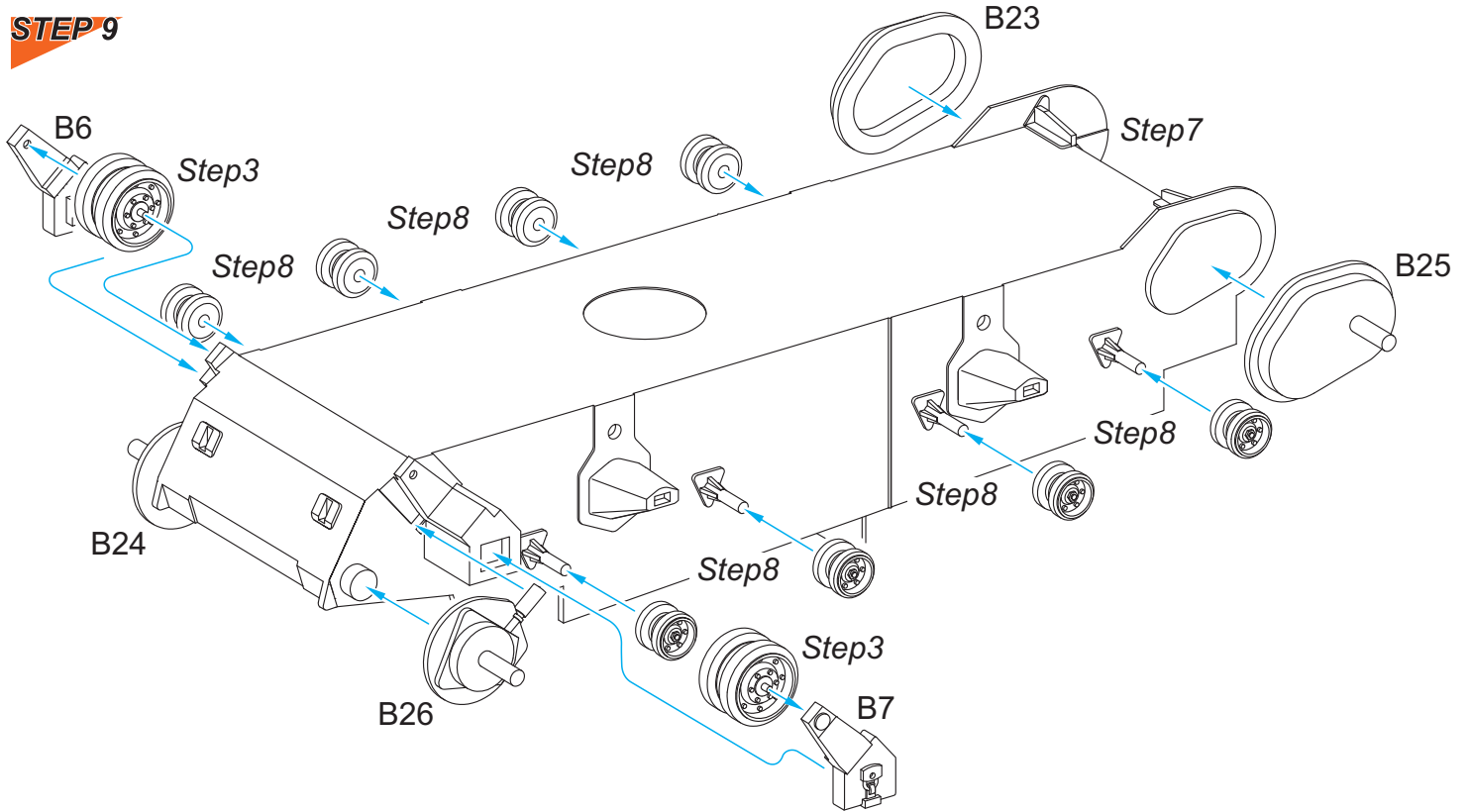
STEP 7



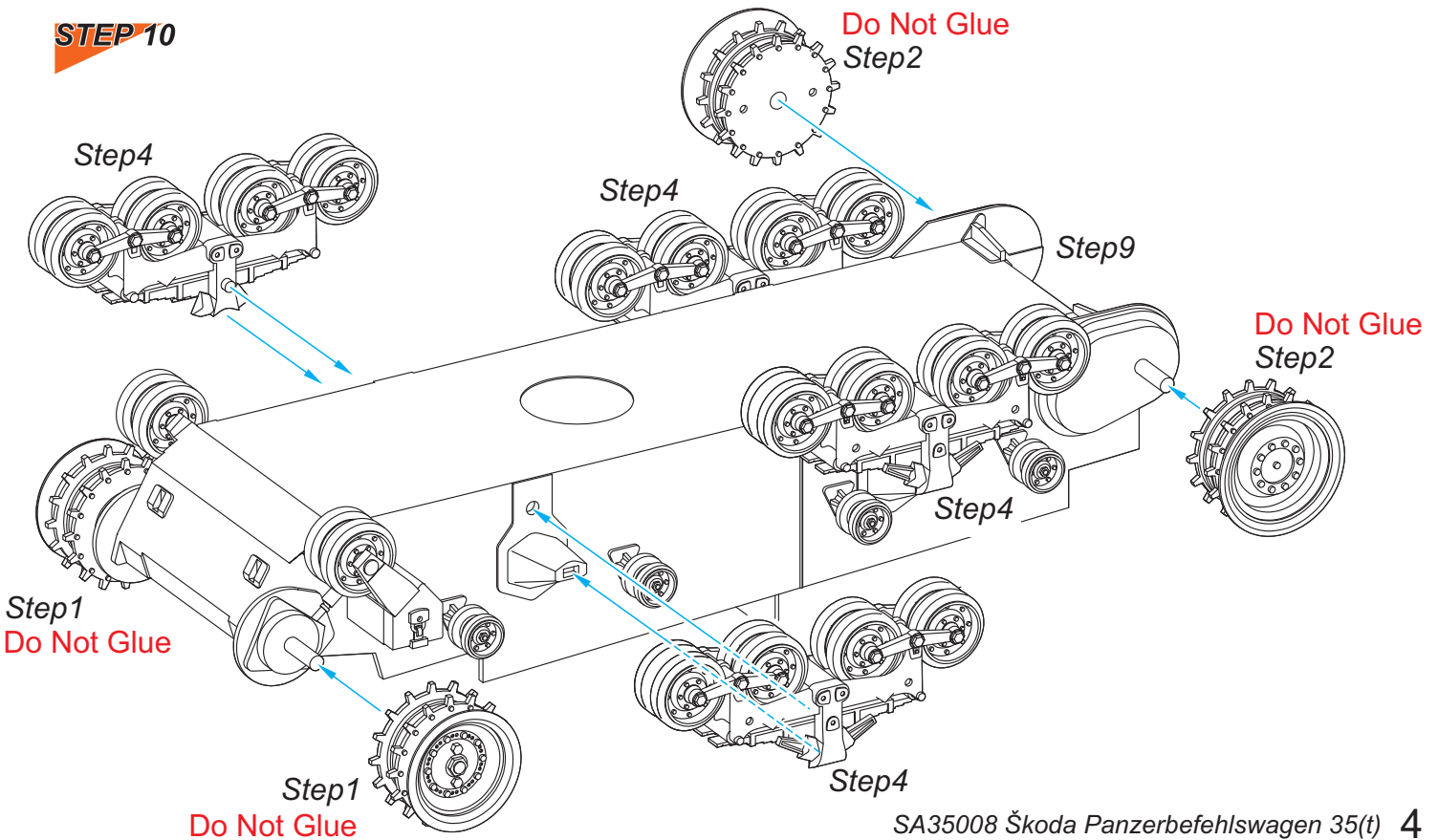
STEP 8 8x



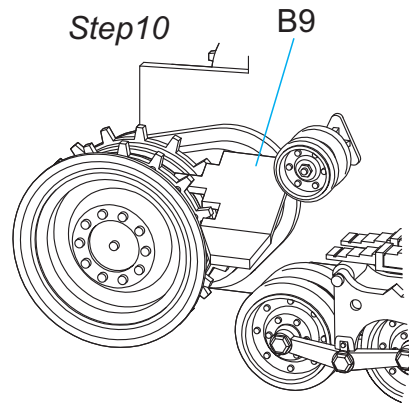
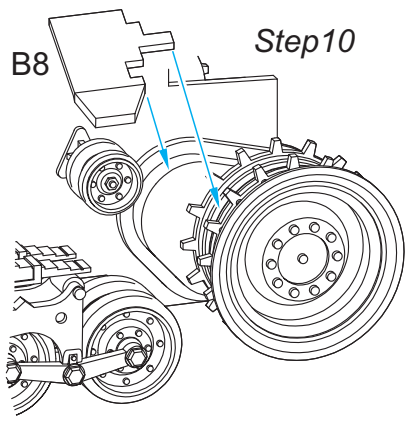
STEP 9



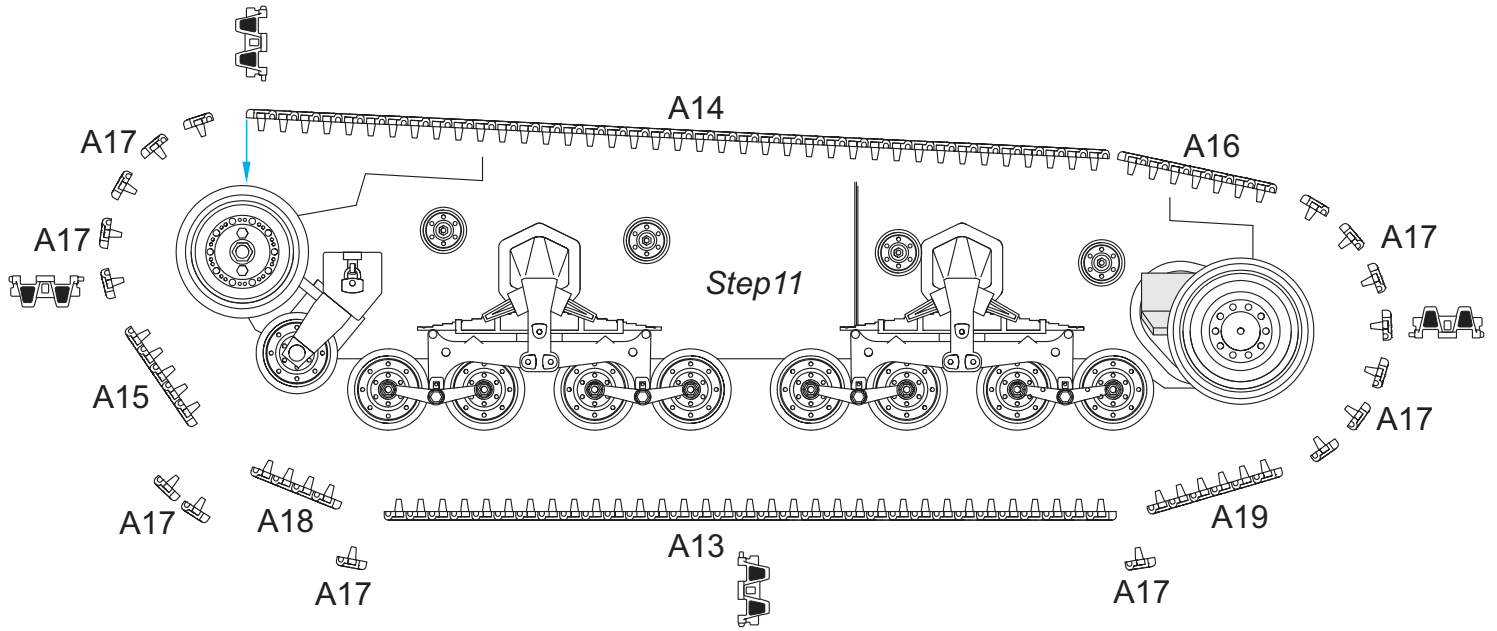
STEP 10



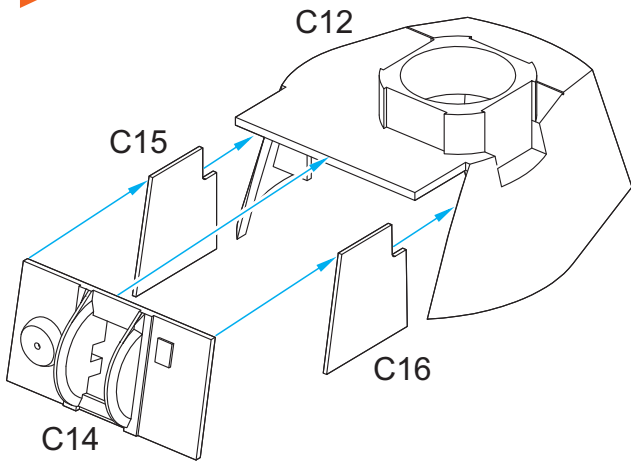
STEP 11



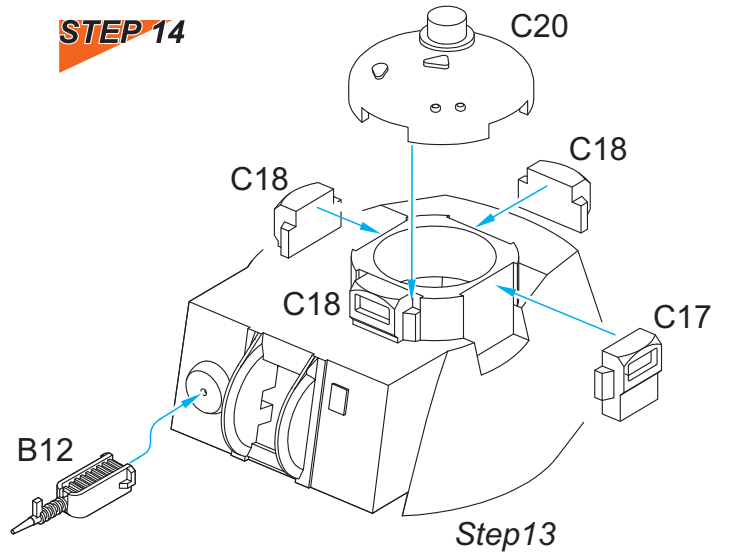
STEP 12 Both sides



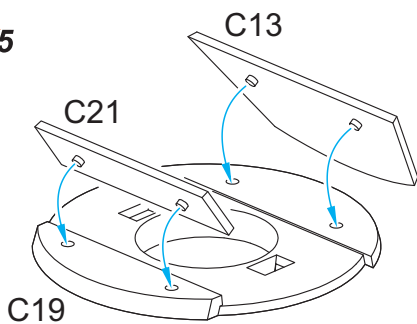
STEP 13



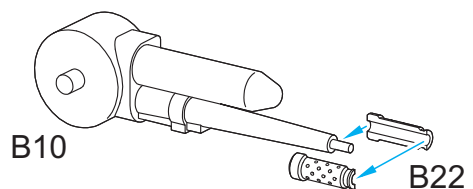
STEP 14



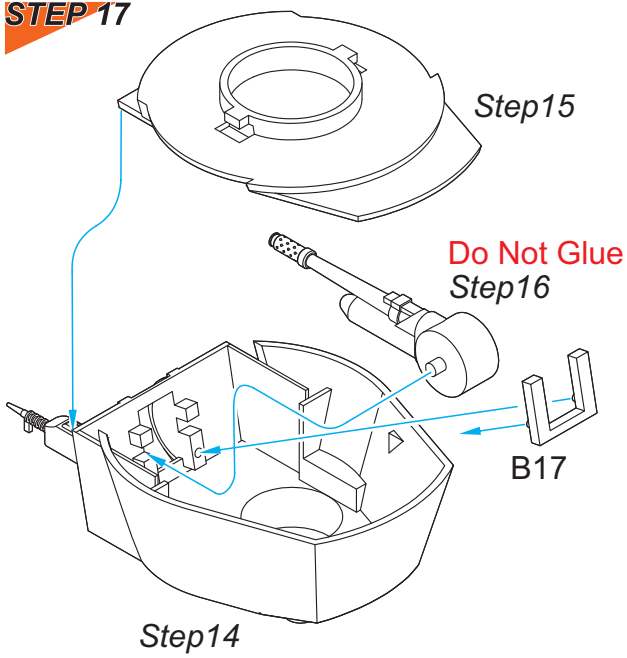
STEP 15



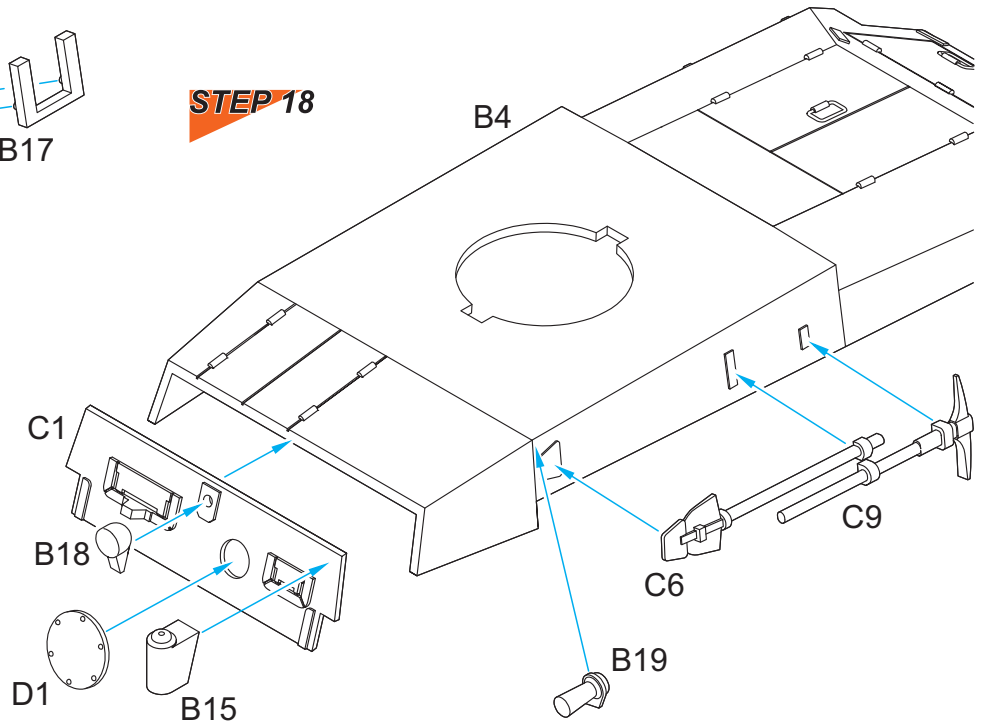
STEP 16



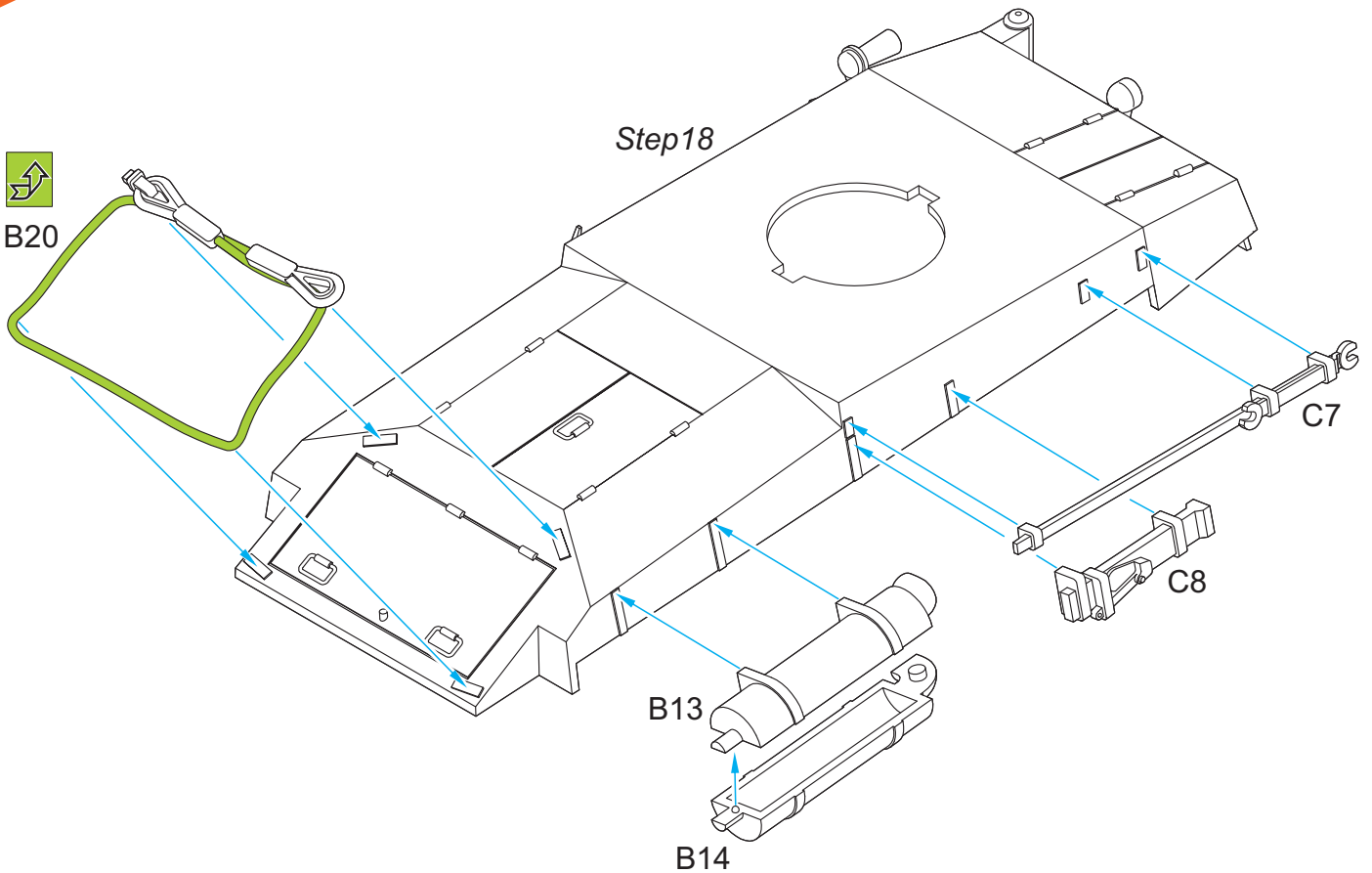
STEP 17



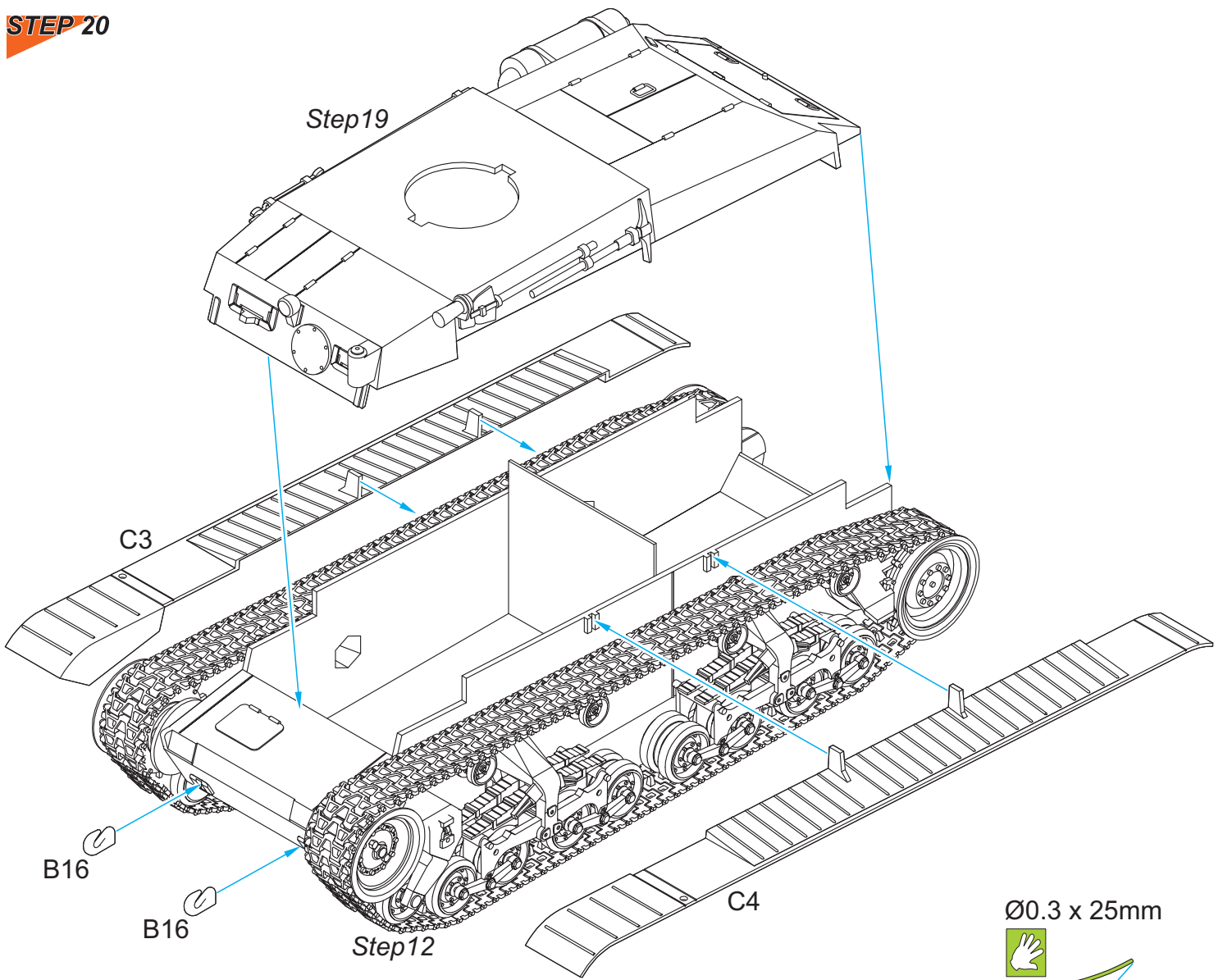
STEP 18



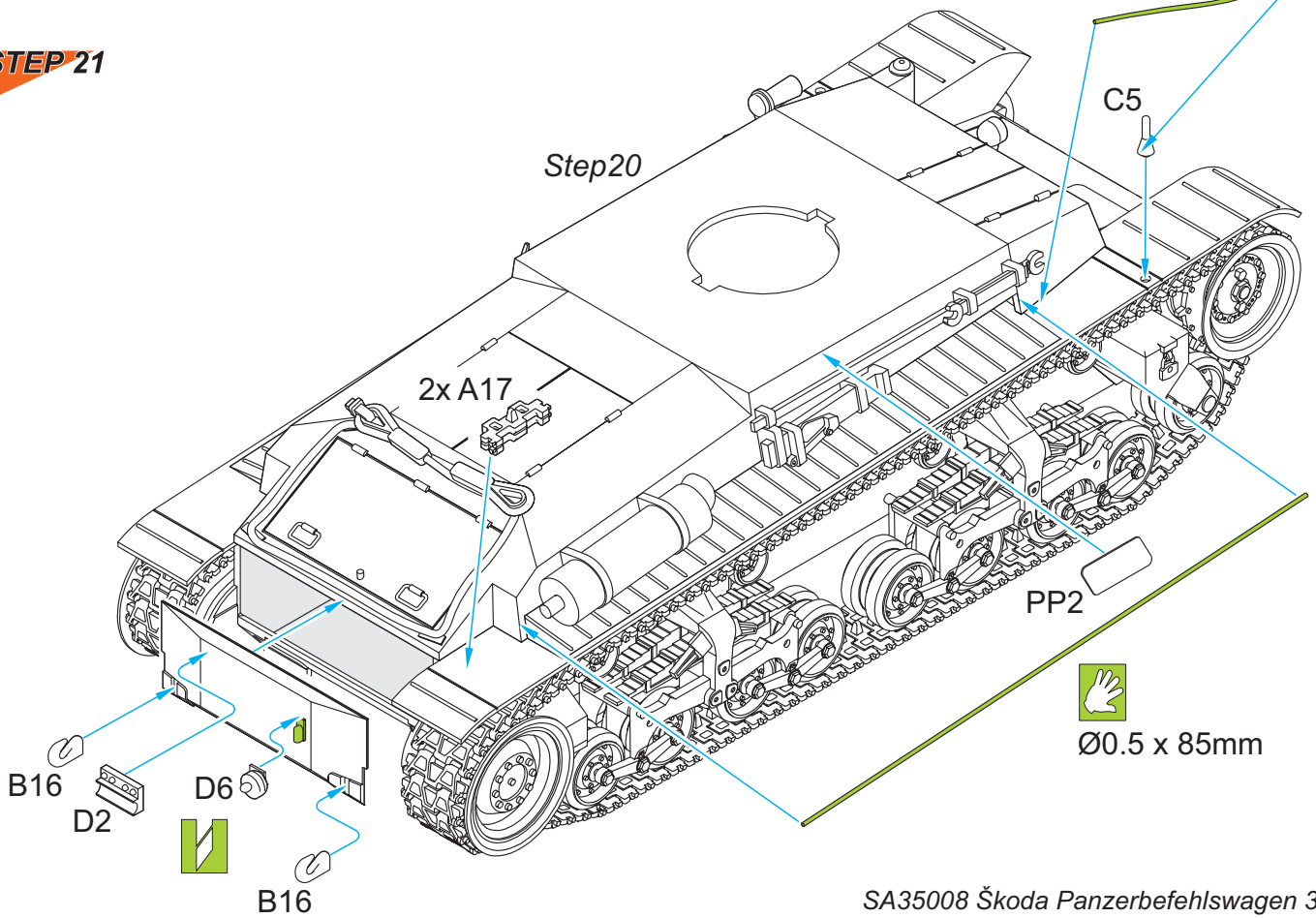
STEP 19



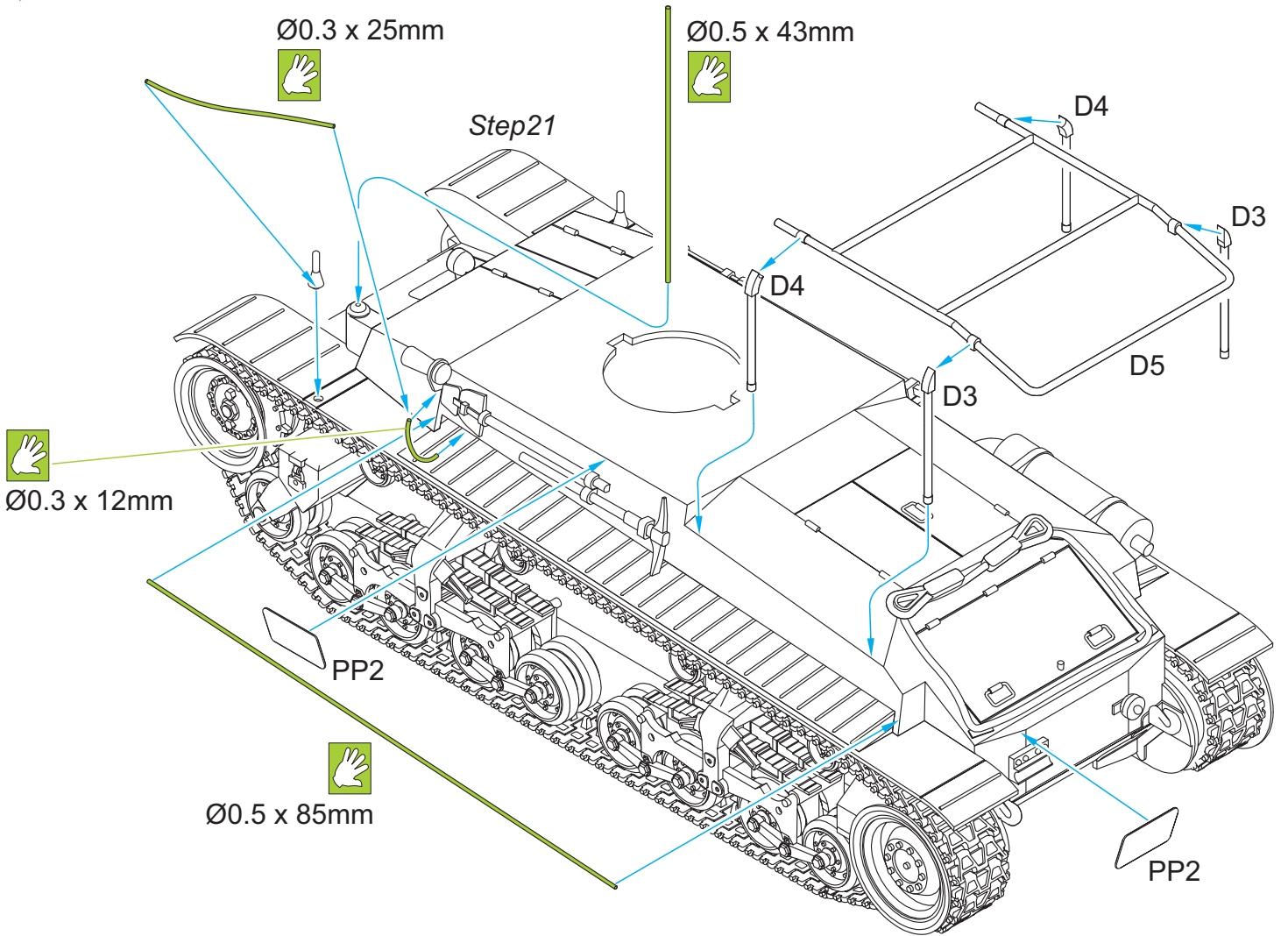
STEP 20



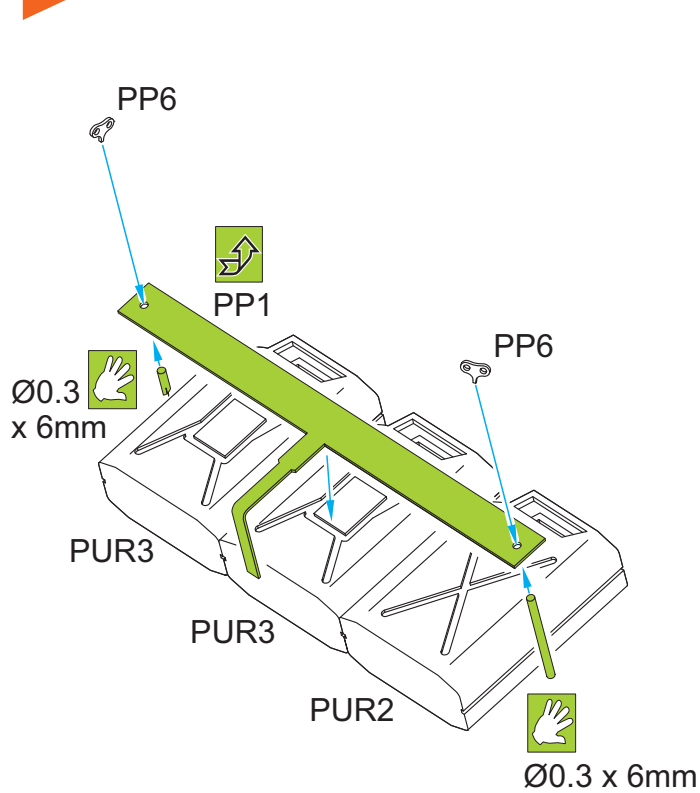
STEP 21



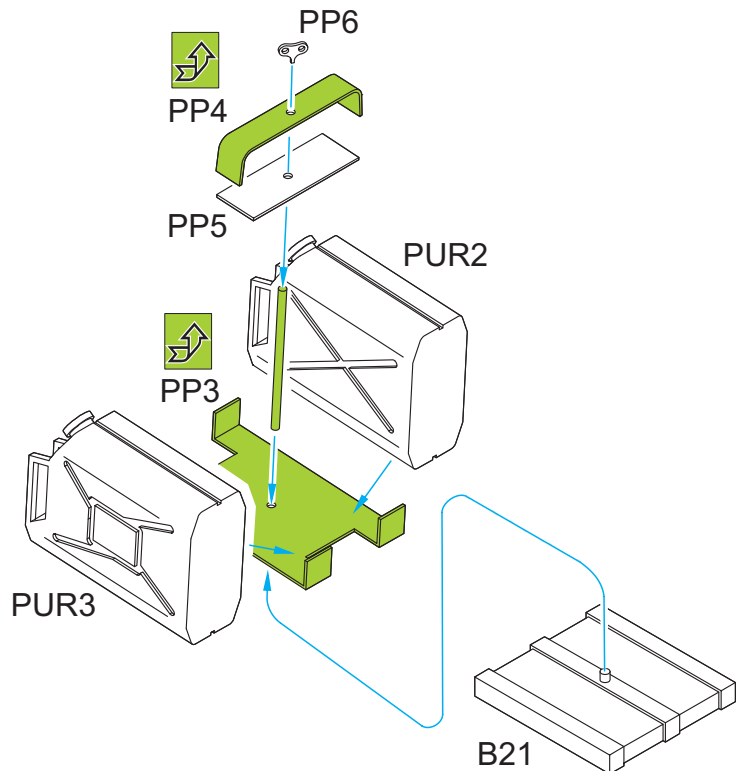
STEP 22



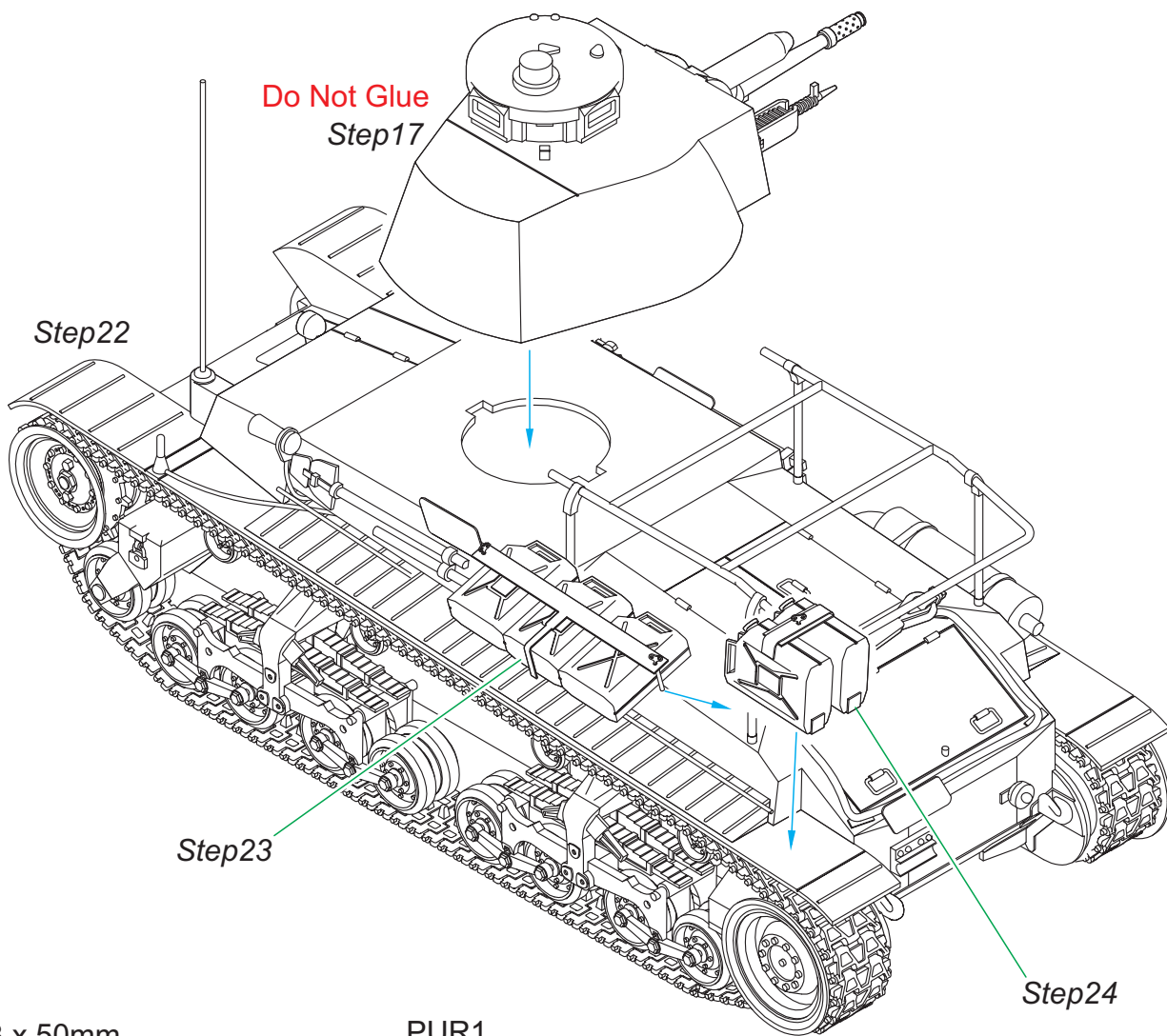
STEP 23



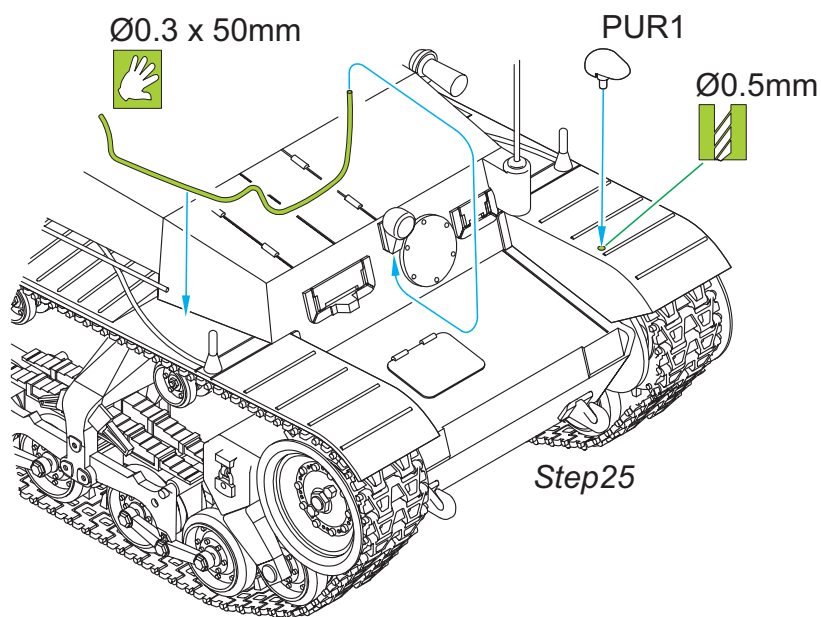
STEP 24



STEP 25



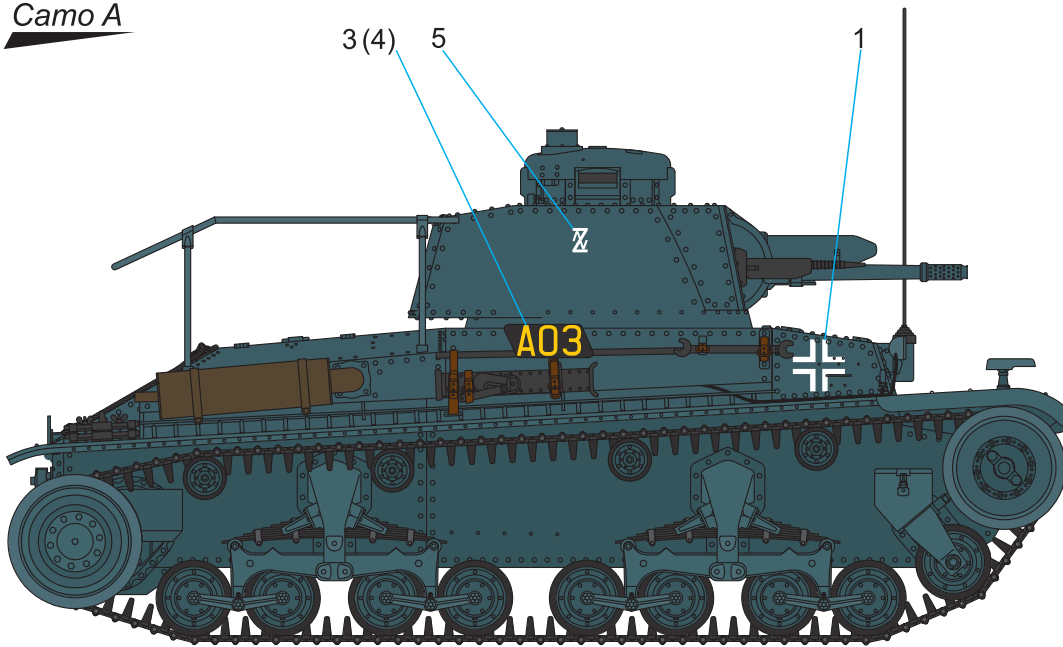
STEP 26



Star Dust
weathering pigments



Camo A

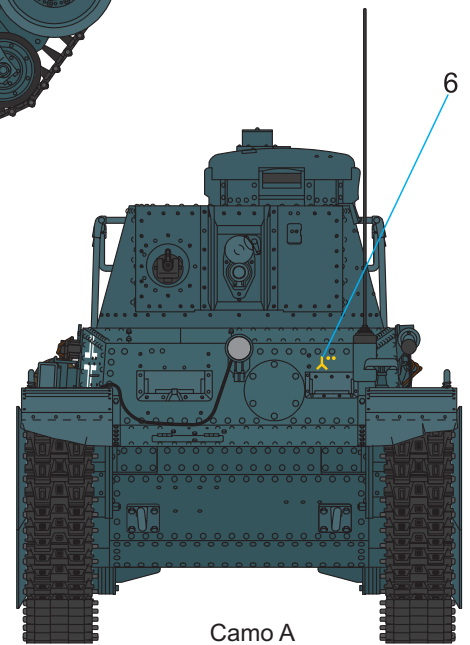


-  Černá
Black
H2 / C2
-  Dřevo
Wood
H37 / C43
-  Opálený kov
Burnt Iron
H76 / C61

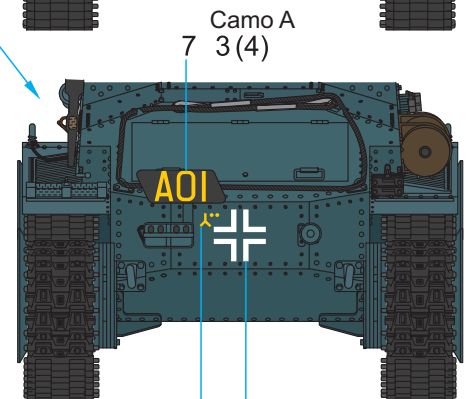
Pz. Bef. 35(t), A03 - 3rd Panzer
Panzer Abteilung 65, 6. Panzer - Division,
Oberleutnant Marquart
France, summer 1940
Russia, June 1941

Camo B

Pz. Bef. 35(t), A01 - 1rd Panzer
Panzer Abteilung 65, 6. Panzer - Division,
(65th Pz. Abt., 6th Armoured Division)
Personal vehicle of the Commander of the 65th Pz. Abt.
Oberleutnant Schenk
France, summer 1940
Russia, June 1941



3(4)
A03



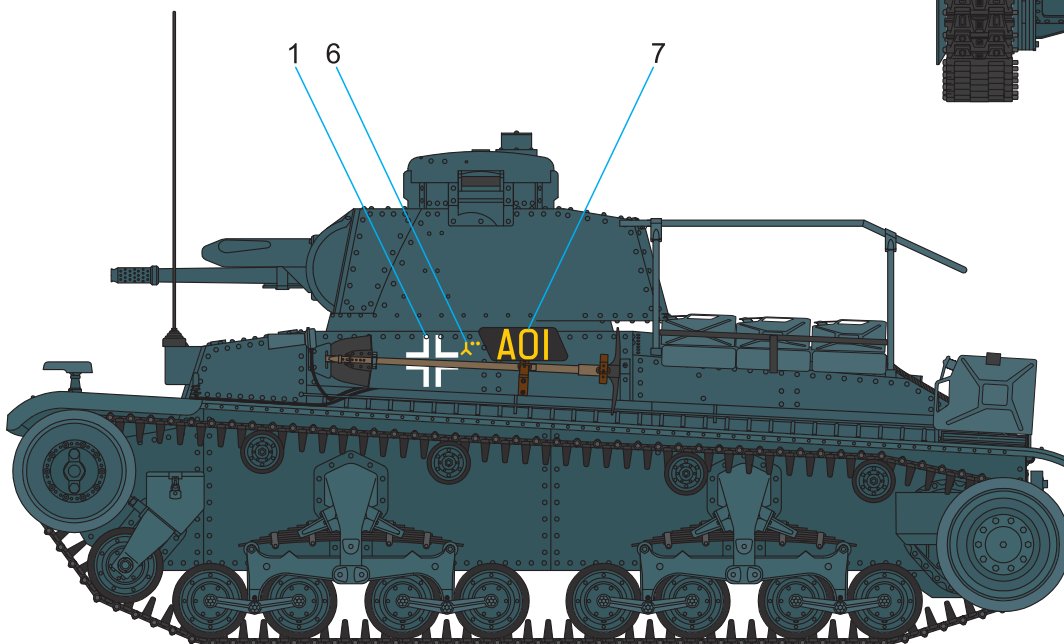
Camo A
3(4)

6 1

-  Barva kůže
Red Brown
H17/ C29

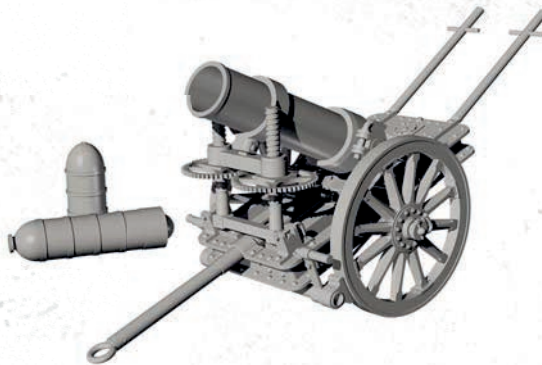
-  Tank Grey
Tanková šedá
Panzergrau
H32 / C40

-  Ocelová
Steel
H18 / C28

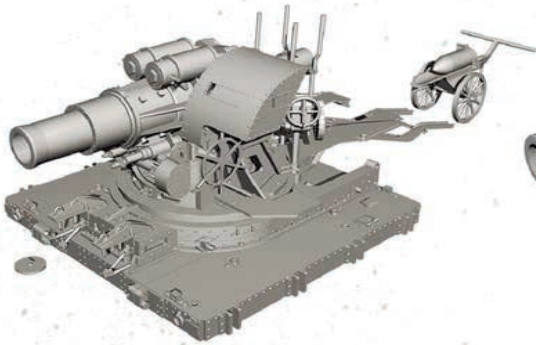




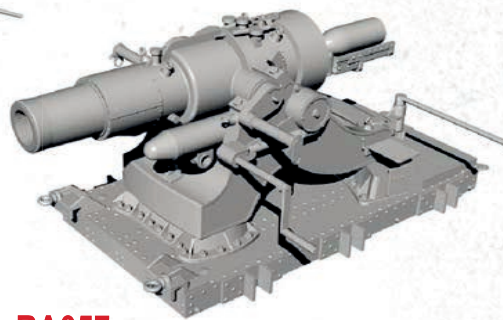
RA054
WWI German Machine Gun
Maschinengewehr
(Spandau) 08



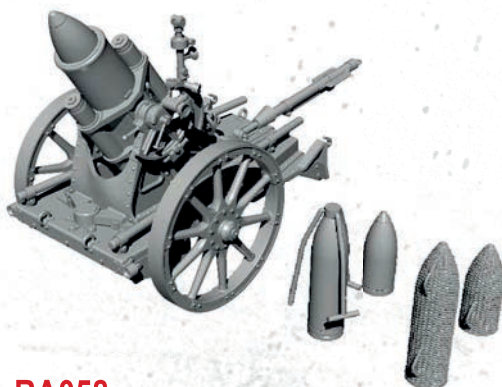
RA055
Austro-Hungarian WWI
22.5 cm Minenwerfer M.15



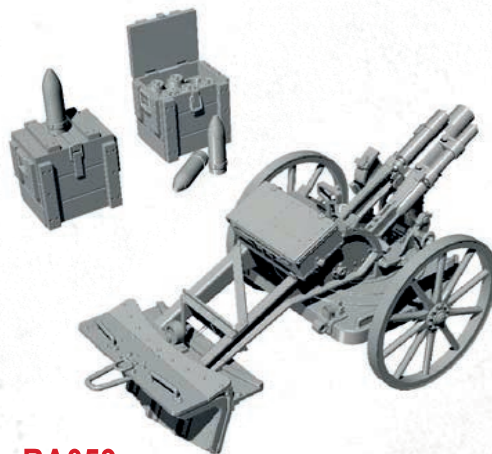
RA056
Austro-Hungarian WWI 30.5 cm
Belagerungsmörser M.11
(Škoda 30.5 cm Haubitze)



RA057
Austro-Hungarian WWI
24 cm Mörser M.98



RA058
German WWI 25 cm schwerer
Minenwerfer / Heavy Mortar



RA059
German WWI 7.58 cm
Leichter Minenwerfer n/A



FIGURES

F35285



Austro-Hungarian
WWI Officer

F35334



Austro-Hungarian
WWI Artilleryman

F35342

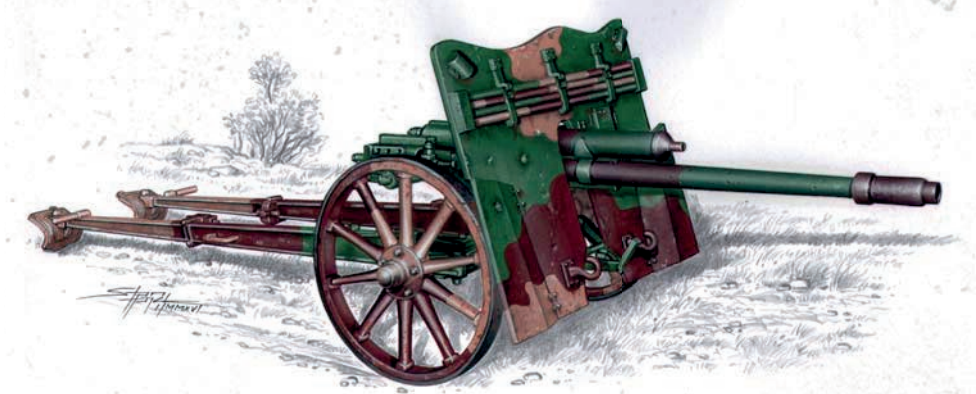


German WWI Minenwerfer
Crewmember Loading Shell

F35347

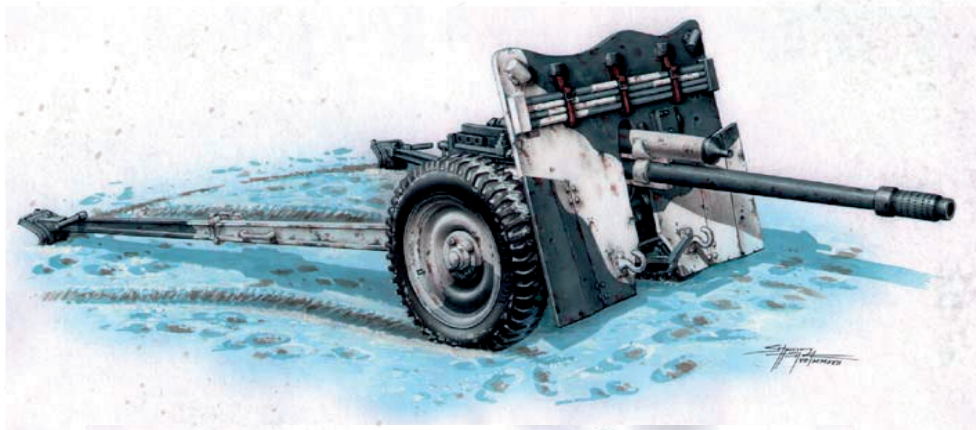


WWI German Mortar
Crew Commander



SA35001

3,7 cm KPUV vz.37 /
3,7 cm PAK 37(t)



SA35004

Kanón 3,7 cm
KPUV vz.37M /
3,7 cm Pak M 37 (t)



SA35002

7,5 cm
horský kanon vz.15 /
7,5 cm
Gebirgskanone M.15



EXCELLENT FIGURES FOR 1/35 HETZER KITS



F35260

German WWII Hetzer
Sitting Infantry Man



F35261

German WWII Hetzer
Crewmember



F35262

German WWII Hetzer
Radio Operator / Gunner



F35263

German WWII Hetzer
Commander 1945



F35370

German Infantryman
Carried on Hetzer 1944/45