

## Messerschmitt Bf 109E 'Slovak and Rumanian Aces'

*instructions / návod*

EN

In the 1930s, a real revolution was introduced to the aviation by the means of an all metal, cantilever low wing monoplane design. At first, multi engine bomber machines appeared, outperforming fighter biplanes of the time not just by the speed they were capable of. Therefore, the aviation designers had to start thinking of a similar concept for their new type of a fighter plane, too. At almost the same time, the first fighter monoplanes begun to emerge from the drawing boards in the Soviet Union, France, UK, USA as well as in Germany, where the Nazis came to power and feverish started to arm and to build the new Luftwaffe. In 1936, the Messerschmitt Bf 109 was accepted to the military as a new standard fighter plane. The initial versions of the Bf 109A, B, C and D were fitted with various versions of the Jumo 210 powerplant and their early flight tests and baptism of fire took place in Spain during the Civil War. Until 1938 when such aircraft as the Spitfire, MS-406 and the P-36 Hawk entered the military service, the 109s had arguably remained the top fighter planes in the world. But by then, Hawker Hurricanes had already seen a year of active duty. Compared with all these mentioned types, however, the early Jumo-powered Bf 109s had the disadvantage of lighter armament and less powerful engines.

Both the Luftwaffe and the Messerschmitt management were well aware of the disadvantage and decided to mate the existing airframe with a new type of powerplant. The V-13 and V-14 prototypes were test flown having been fitted with a DB 600 engine. The new type of engine also brought a new, three-blade propeller, the wing had been reworked as well as the cooling systems, the nose section received a new, more streamlined shape. The new engines proved unreliable and not fit for service, so the military focused on the more modern DB 601 powerplant instead. The first test flights of prototypes V-13, V-15 and V-15a promptly showed that what an excellent fighter aircraft had been born. The plane was designated the Bf 109E and became colloquially known as the Emil. Following the E-0 test and evaluation batch, the production started in December 1938, giving simultaneously, almost right from the start, two different versions. The Bf 109E-1 was lightly armed, having just four machine guns, whilst the E-3 featured mixed armament of two machine guns in the fuselage and two 20 mm MG FF cannon carried in the wing. When the war broke out in September 1939, both the early engine-fitted versions and the Emil's fought over Poland and Western Europe during so-called Sitzkrieg. Aerial combats against French fighters only brought about even faster transfer of the early machines to training units. In the spring of 1940, the Luftwaffe commenced the attack on Denmark, Norway, France and the Benelux countries equipped only with Emil's. Because of well the thought through tactics and excellent performance of the new Bf 109Es and twin-engined Bf 110s, the Luftwaffe enjoyed overwhelming air dominance. Of all west-european fighter machines, only the French Dewoitine D.520 and British Spitfire could match the German Emil's. The Attack on the West ended in crushing victory of the Luftwaffe. It was not only until the Battle of Britain that the first serious weak point of the Bf 109E was revealed, ie their rather short legs. The combat experience gained during the war influenced the development of newer versions. The E-4B ground attack version was fitted with a belly bomb rack, while the E-7 to have been fitted with a rack capable of carrying a fuel tank. These two new features begun to be installed retrospectively to earlier-built machines too. Some of the Emil's got more powerful DB 601N engine with the GM-1 nitrous oxide injection system and could be recognized by having a letter N or Z added to their type number. A version adapted for harsh tropical conditions was also introduced into production. Produced, or at least tested was a small number of the E-5, E-6, E-8 and E-9 versions, the 109 E was also used as a basis for a long-span wing, carrier borne Bf 109T type. The production of the Bf 109E lasted until the autumn of 1941 when they begun to be replaced with a reworked and more modern Bf 109F type. The Bf 109E, however, enjoyed aerial supremacy for a rather long time. They were nothing less than a very dangerous opponent to the Allied pilots both in Africa, over Malta and over the Eastern Front too and remained so well until 1942 when the more modern 109 versions and also the Fw190 gradually begun to take their place. A fighting machine capable of such performance as was the Emil attracted militaries of other countries too. The Bf 109 E-3a export version was introduced to the air forces of Switzerland, Spain, Yugoslavia, Rumania as well as Bulgaria. Testing examples were bought and flown by Italy, Japan and the Soviet Union. During the course of the war, more surplus ex-Luftwaffe machines were delivered to Slovakia, Croatia and Rumania.

Specifications and performance of the Bf 109E-4: span: 9.90 m, length: 8.76 m, max. speed: 560 km/h at 4,440 m, range: 560 km, ceiling: 11,000 m, armament: 2x MG 17 7.9 mm machine guns, 2x 20 mm MG FF cannon.

CZ

Třicátá léta minulého století přinesla do letectví revoluci. Tou revoluční změnou byl celokovový samonosný dolnoplošník. Nejprve se objevily vícemotorové stroje. Rychlostí a dalšími výkony deklasovaly nové bombardéry stíhací letouny té doby, dvouplošníky. A proto se konstruktéři zaměřili na nový typ stíhacího letounu. V prakticky stejné době byly první stíhací dolnoplošníky zkonstruovány v SSSR, ve Francii, Velké Británii, USA a Německu. V Německu, kde se k moci dostali v roce 1933 nacisté, se horečně zbrojilo a budovala se nová Luftwaffe. V roce 1936 byl jako nový standardní stíhací letoun vybrán Messerschmitt Bf 109. První verze Bf 109 A, B, C a D byly poháněny různými verzemi motoru Jumo 210. Otestovány a bojově nasazeny byly ve Španělsku. Až do roku 1938 šlo o patrně nejlepší stíhačky na světě. V tomto roce byly do bojové služby zařazeny letouny jako Spitfire, MS-406 či P-36 Hawk. Hawker Hurricane byl již rok v činné službě. Proti těmto letounům byly Bf 109 s motory Jumo handicapovány nízkým výkonem motorů a slabou výzbrojí.

Této skutečnosti si byly velení Luftwaffe a vedení firmy Messerschmitt vědomy. Bf 109 měl dostat nový motor. V prototypch V-13 a V-14 byly testovány motory DB 600. S novým motorem, který dostal třílistou vrtuli, bylo upraveno i křídlo a přepracována chladicí soustava. Příd dostala aerodynamičtější tvar. DB 600 byly shledány nevyzrálými pro stíhačky. Pozornost se proto zaměřila na nový motor DB 601. Testy prototypů V-13, V-15 a V-15a ukázaly, že se zrodil skvělý letoun. Dostal označení Bf 109E a hovorové pojmenování Emil. Po testovací a ověřovací sérii strojů E-0 byla v prosinci 1938 zahájena sériová výroba. Prakticky od začátku sériové výroby byly produkovány dvě verze. Bf 109E-1 byla lehce vyzbrojená verze se čtyřmi kulomety, Bf 109E-3 byla těžce vyzbrojená verze, která měla místo křídelních kulometů namontovány kanóny MG FF ráže 20 mm. Od září 1939 bojovaly nové Bf 109E, společně se staršími verzemi Bf 109, nad Polskem a západní Evropou při tzv. válce v sedě. Soubor se s francouzskými stíhačkami přesun Bf 109 s motory Jumo k výcviku. Na jaře 1940 zahájila Luftwaffe útok na Dánsko, Norsko a země Beneluxu a Francii jen s Bf 109E. Luftwaffe měla díky propracované taktice a skvělým výkonům svých Bf 109E (a dvumotorových Bf 110) drtivou převahu. Ze západoevropských letounů se Bf 109E vyrovnávaly výkonově jen francouzské Dewoitine D.520 a britské Spitfire Mk.I. Útok na západ skončil drtivým vítězstvím Luftwaffe. Až Bitva o Británii odhalila slabinu prvních verzí Bf 109E, krátký dolet. Válečné zkušenosti se promítly do vývoje dalších verzí. Bitevní varianta E-4B byla vybavena podtrupovým pumovým závěsníkem. Verze E-7 jako první dostala pod trup závěsník na přidavnou nádrž. Na tento standart se zpětně upravovaly i starší verze. Do části strojů byl montován výkonější motor DB 601N nebo vstříkování oxidu dusného GM-1. Tyto verze dostaly za označení verze lomítka a písmeno N nebo Z. Vyráběna byla i tropikalizovaná verze. V malém množství byly vyráběny nebo alespoň testovány verze E-5, E-6, E-8a E-9. Bf 109E se stal také základem námořní verze Bf 109T s křídlem o velkém rozpětí. Výroba verzí Bf 109E běžela až do podzimu 1941. Pak byly ve výrobě nahrazeny další velmi přepracovanou verzí, Messerschmittem Bf 109F.

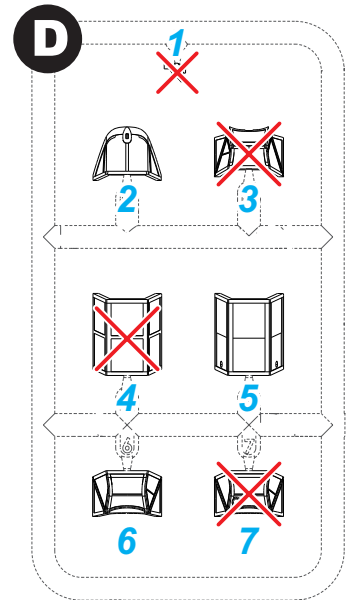
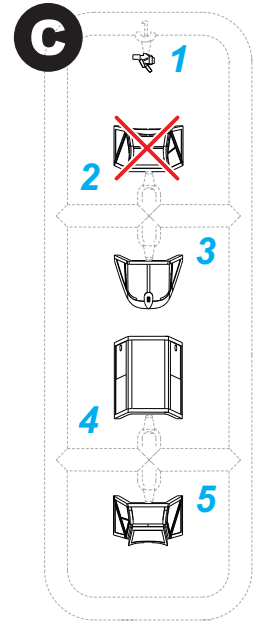
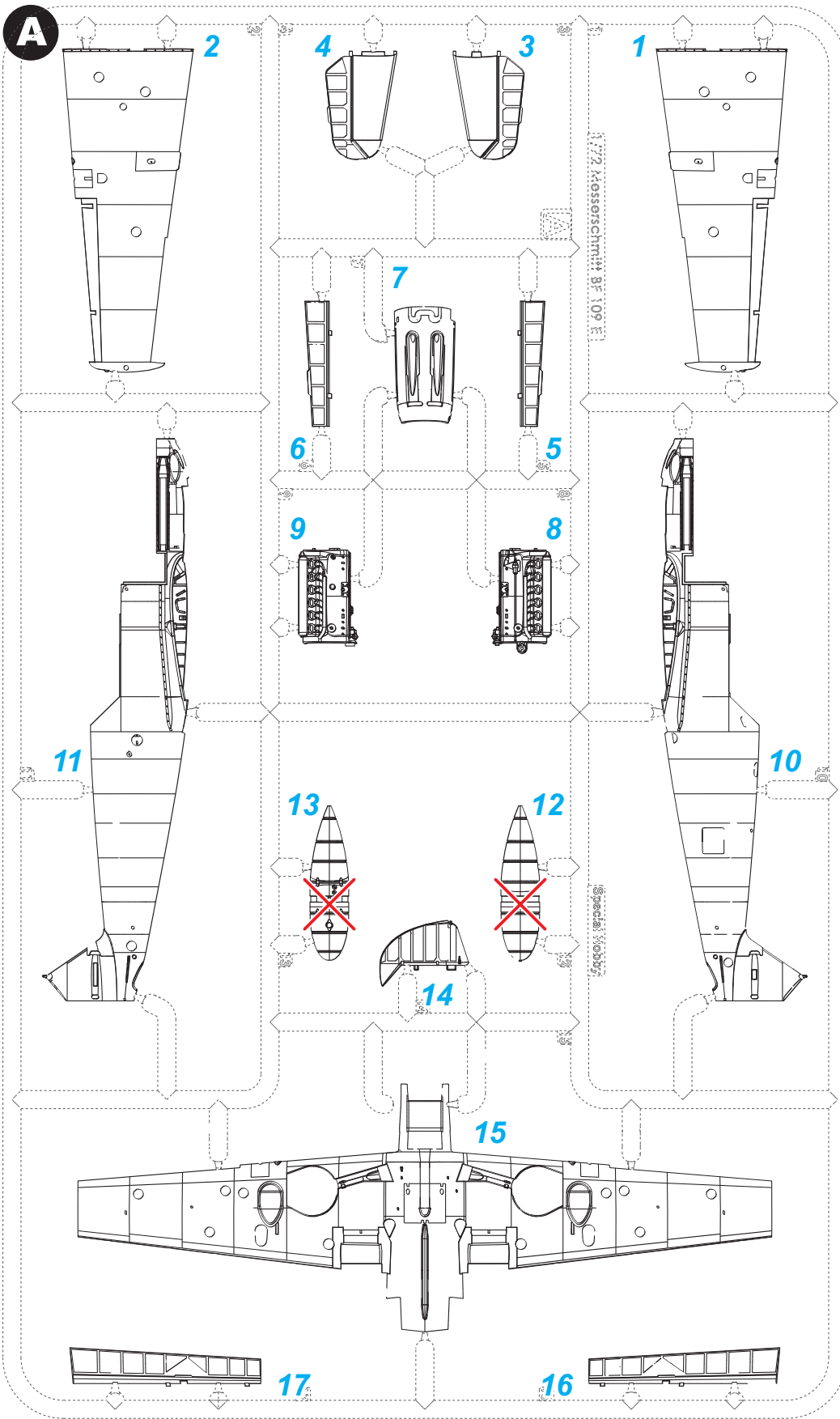
Výkonovou převahu si Bf 109E udržely poměrně dlouho. V Africe, nad Maltou i na Východní frontě představovaly nebezpečného protivníka až do roku 1942. Postupně je ve výzbroji Luftwaffe nahrazovaly jak novější verze stodevíték, tak nové Fw 190.

Tak výkony letoun, jako byl Bf 109E přilákal také zahraniční zájemce. Exportní stroje Bf 109E-3 a zakoupilo a zařadilo do výzbroje Španělsko, Švýcarsko, Jugoslávie, Rumunsko, Bulharsko. Testovací kusy zakoupily Itálie, Japonsko a Sovětský svaz. V průběhu války další stroje ze zásob Luftwaffe dostalo Slovensko, Chorvatsko a Rumunsko.

TTD Bf 109E-4: rozpětí: 9,90m, délka: 8,76 m, max. rychlost: 560 km/h ve výšce 4 440 m, dolet: 560 km, dostup: 11 000 m, výzbroj: 2x kulomet MG 17 7,9 mm, 2x kanón MG FF ráže 20.

# Parts List

## Clear Parts



✗ Not used

### Barvy GUNZE/ GUNZE Colour No.

<b>A</b>	Gray RLM02 / šedá	H70/C60
<b>B</b>	Black Gray / černošedá	H416/C116
<b>C</b>	Metal / barva kovu	H8/C8
<b>D</b>	Burnt Iron / opálený kov	H76/C61
<b>E</b>	Black / černá	H12/C33
<b>F</b>	Gloss Black / lesklá černá	H2/C2
<b>G</b>	Tyre black / barva pneu	H77/C137
<b>H</b>	Dark Iron / tmavý kov	MC214
<b>I</b>	Leather / hnědočervená	H47/C41
<b>J</b>	Black Green / černošedá	H65/C18

**?** OPTIONAL  
MOŽNOST VOLBY  
NACH BELIEBEN  
OPTION

**💧** INSTANT CYANOACRYLATE GLUE  
POUŽIT KYANOAKRYLÁTOVÉ LEPIDLO  
ZYANOAKRYLÁTKLEBER  
ADHESIF CYANOACRYLAT

### SYMBOLS

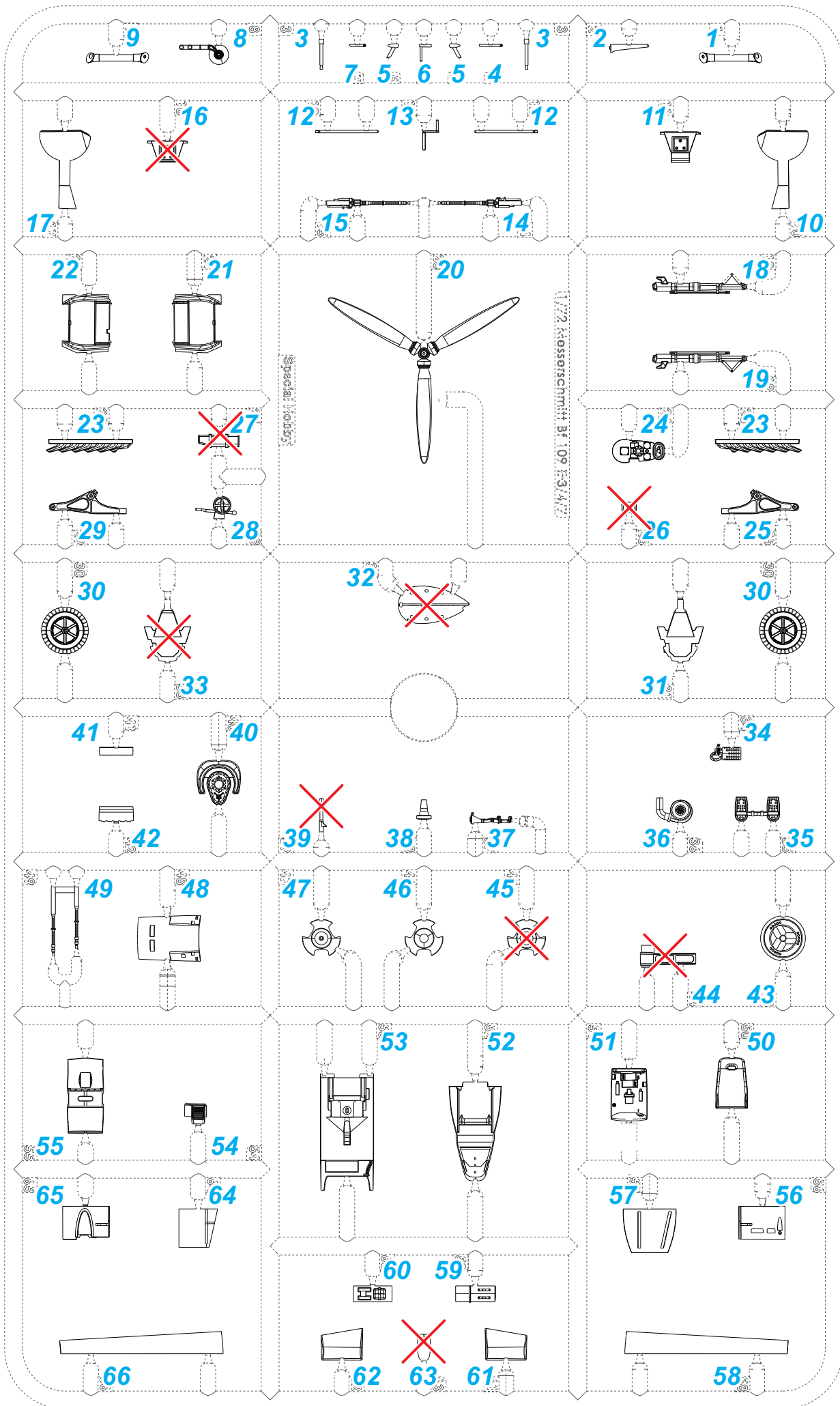
**↪** BEND  
OHNOUT  
BIEGEN  
COURBER

**✋** SCRATCH BUILD  
ZHOTOVIT NOVÉ  
FERTIGSTELLEN  
ACHEVER

**✂** CUT OFF/DRILL  
ŘEZAT/VRTAT  
ENTFERNEN  
DETACHER

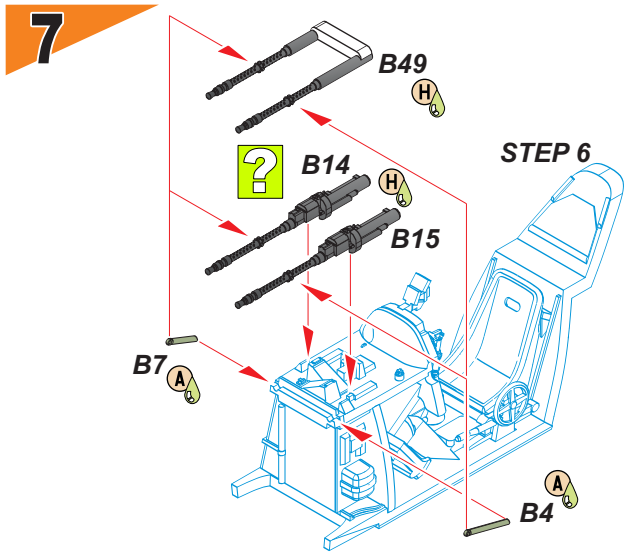
**Ⓐ** COLOUR  
NATRÍT  
FARBEN  
PEINDRE

**B**

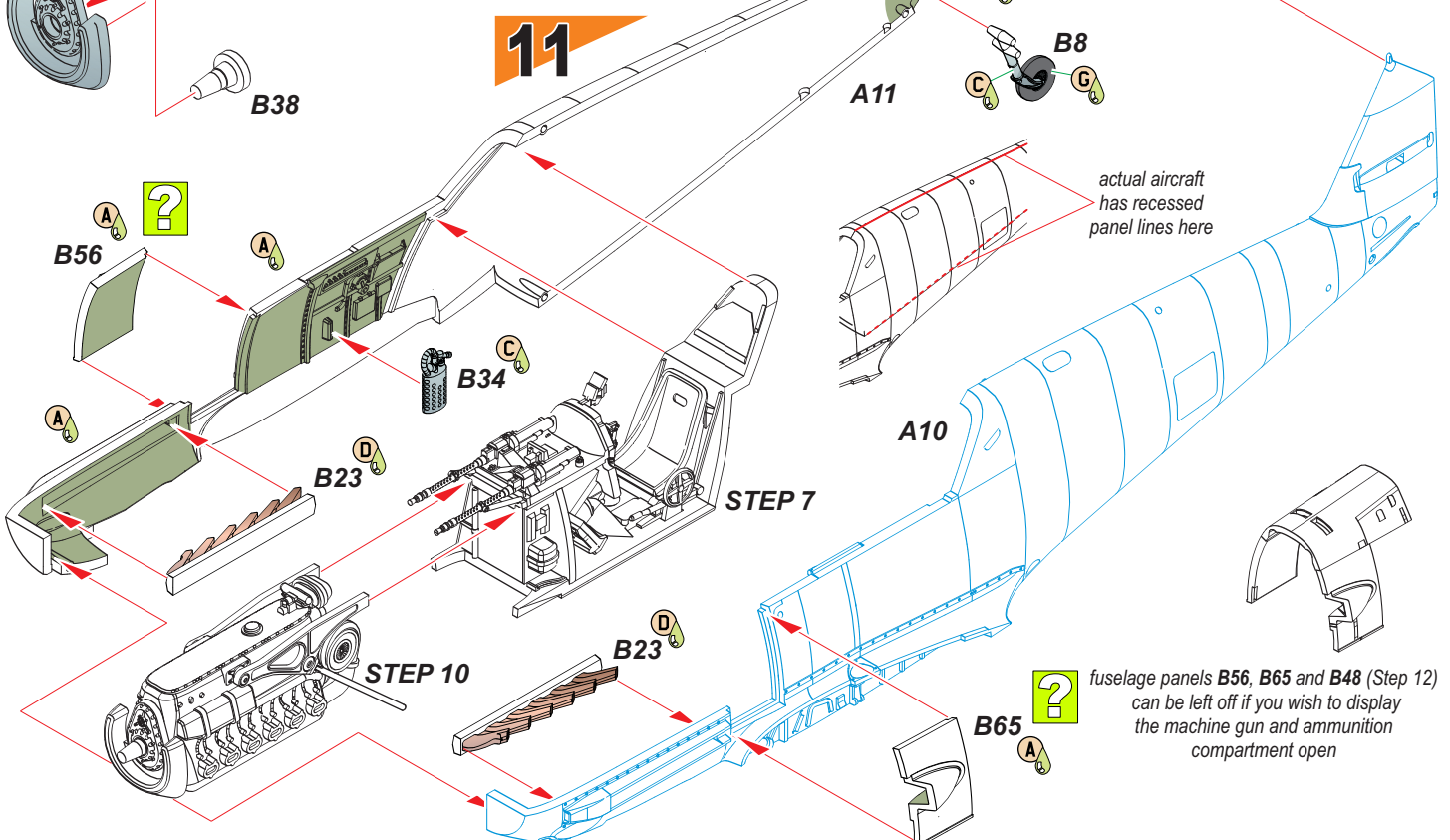
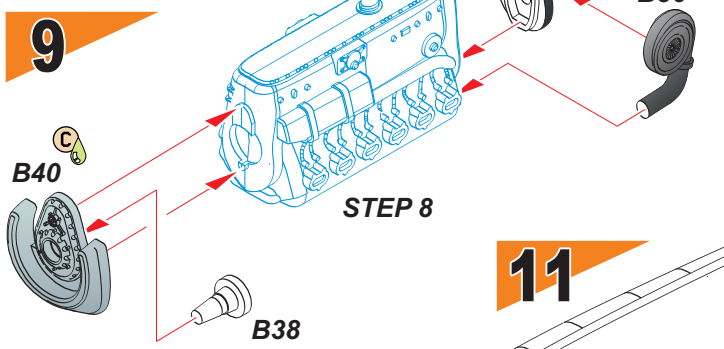
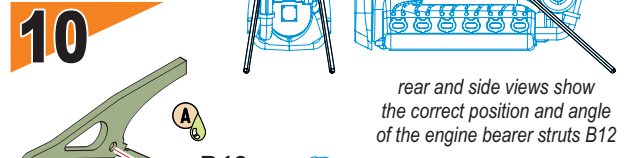
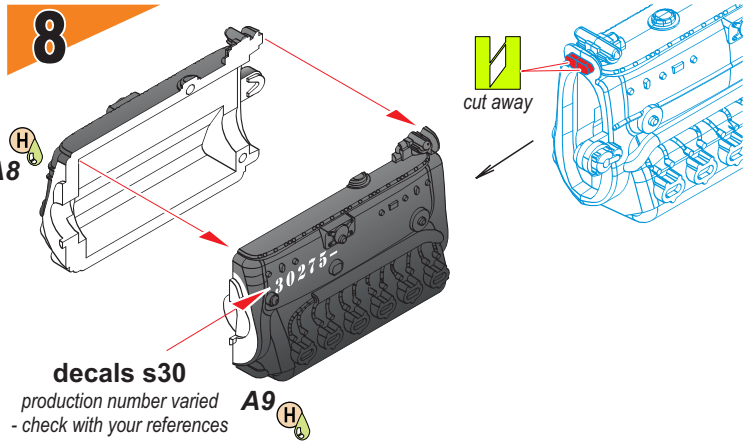
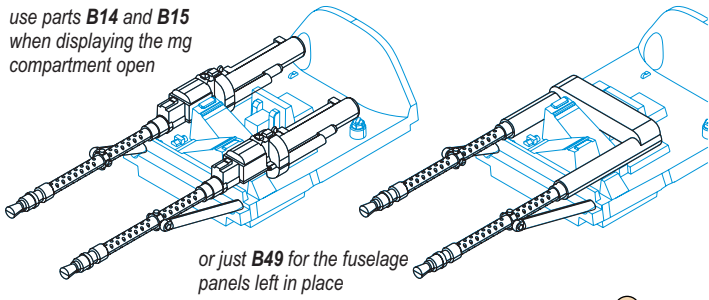


Not used





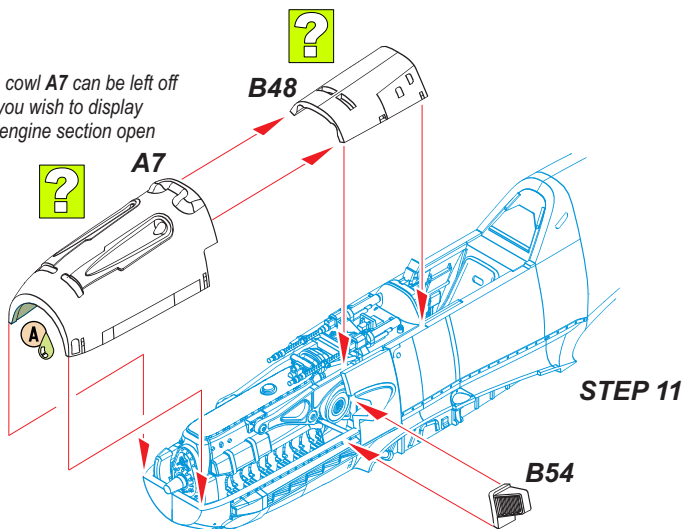
use parts **B14** and **B15** when displaying the mg compartment open



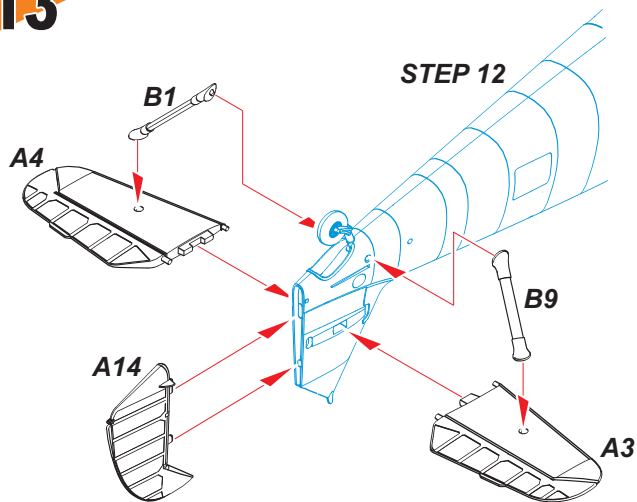
? fuselage panels **B56**, **B65** and **B48** (Step 12) can be left off if you wish to display the machine gun and ammunition compartment open

# 12

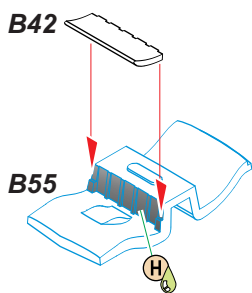
engine cowl A7 can be left off if you wish to display the engine section open



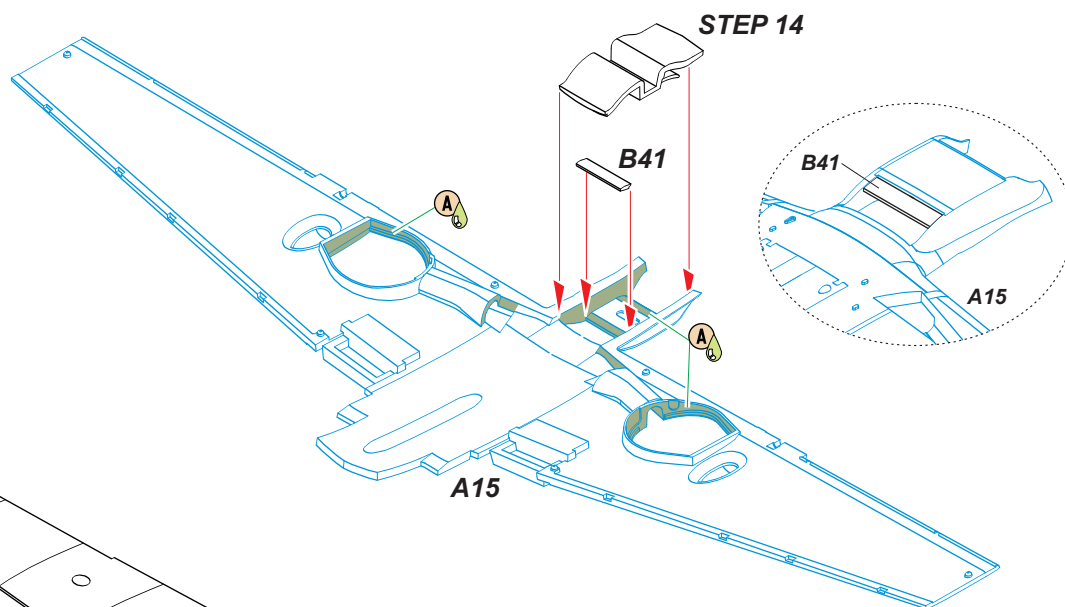
# 13



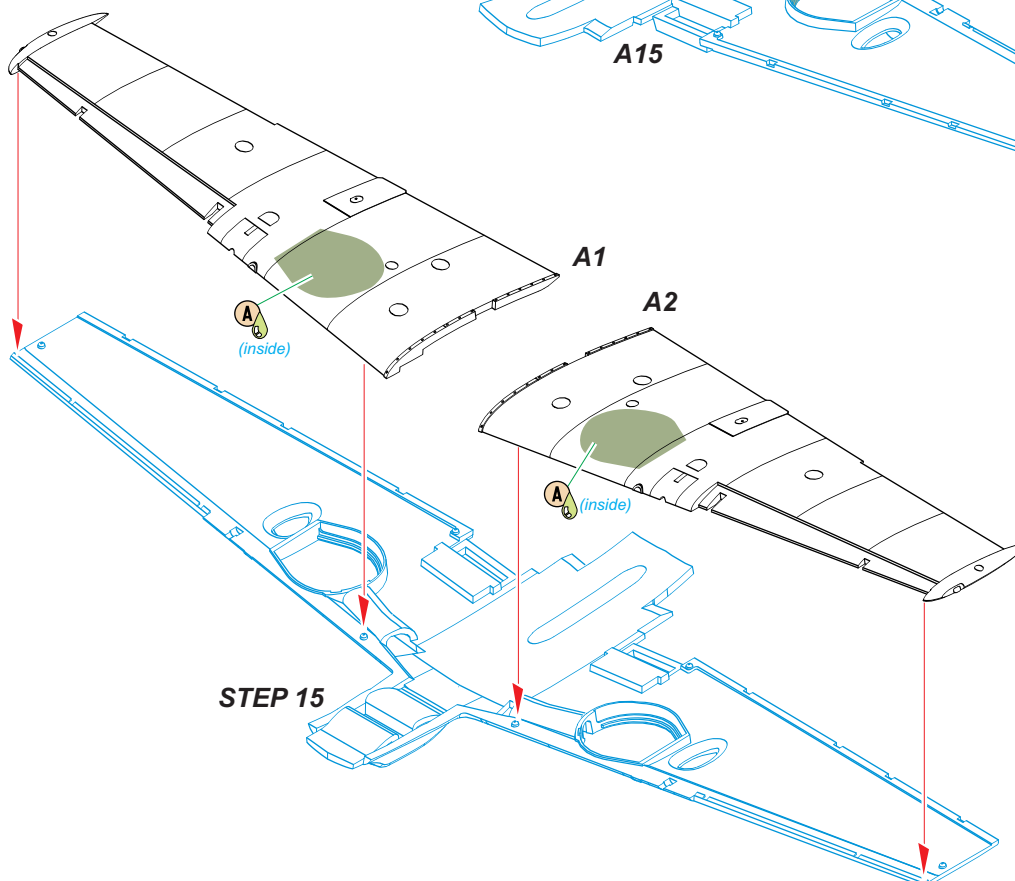
# 14



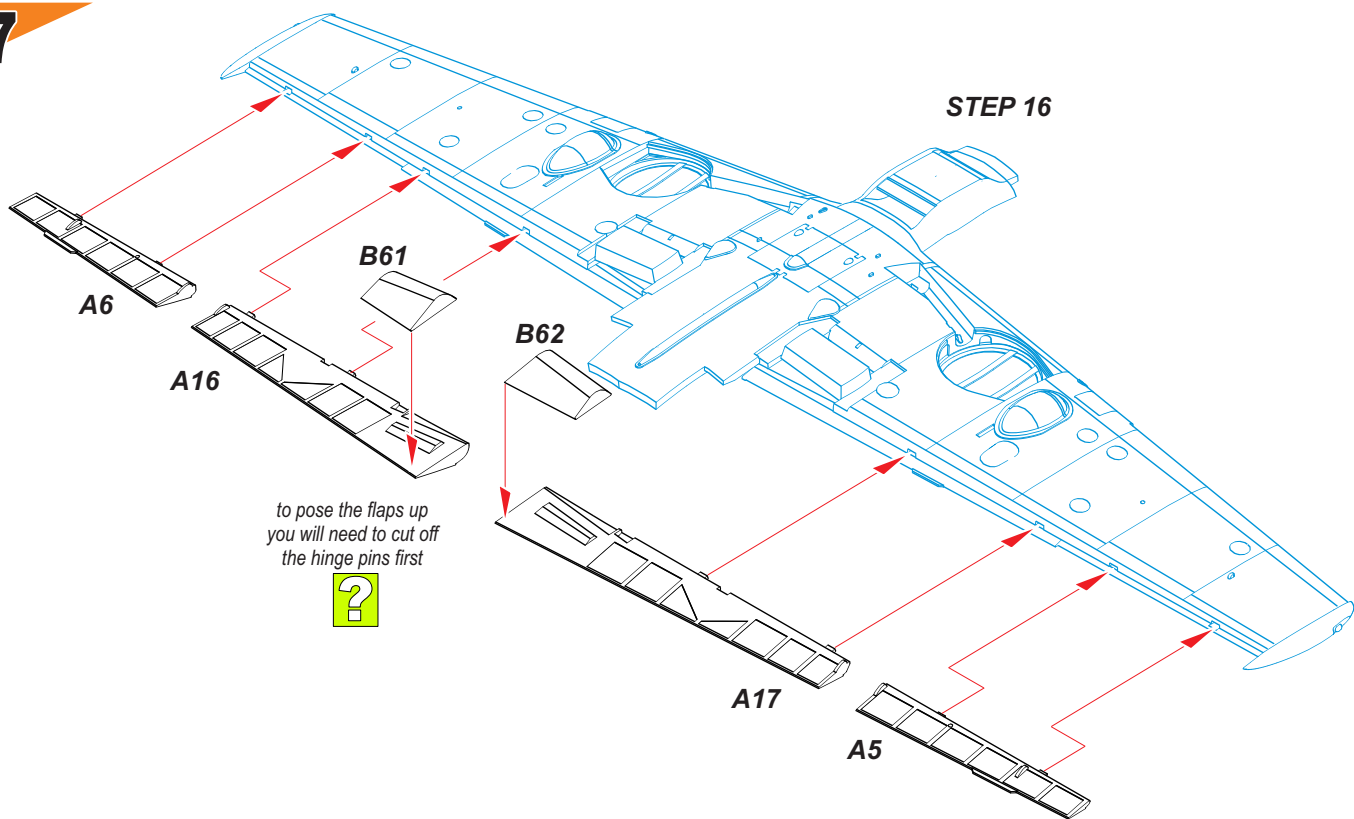
# 15



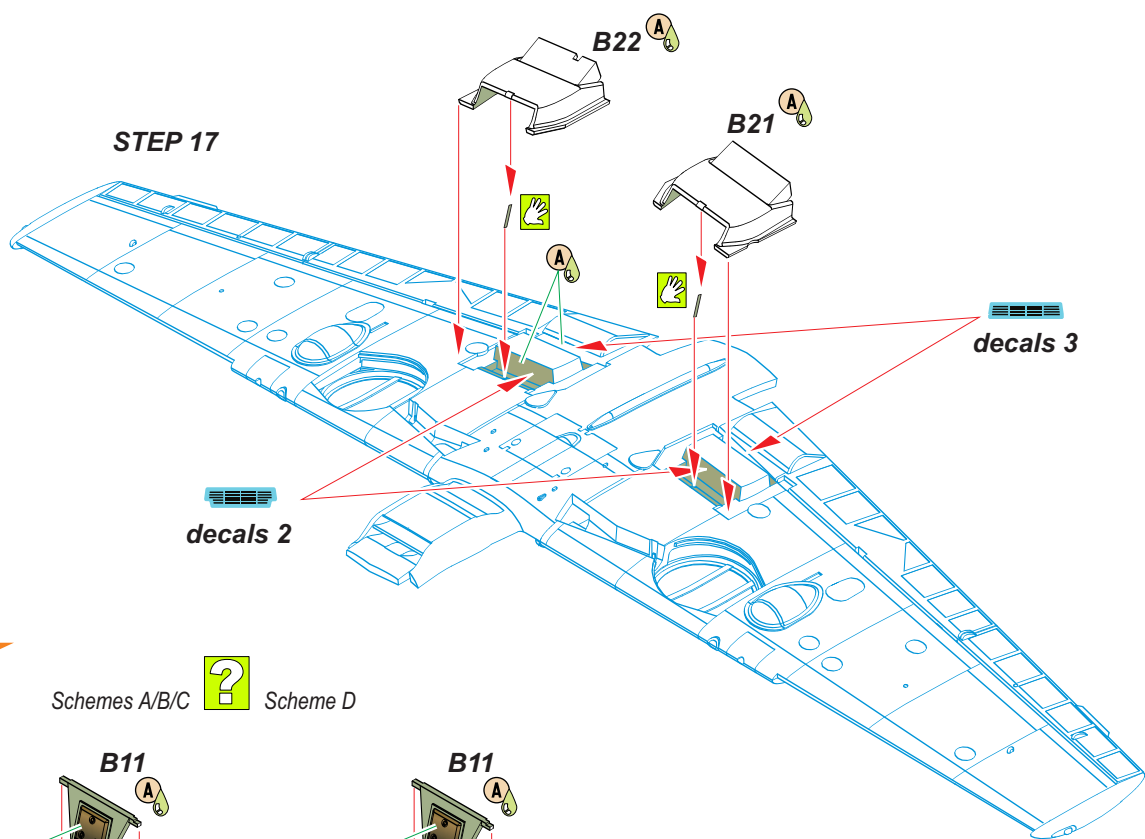
# 16



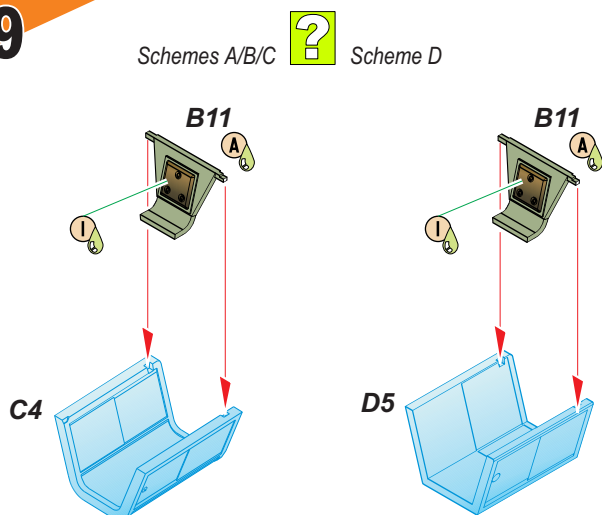
# 17

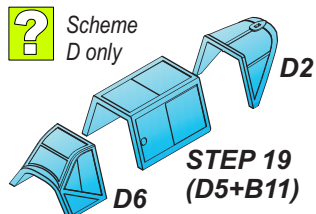


# 18



# 19



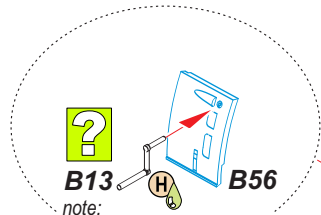


? Scheme D only

? Schemes A/B/C

canopy can be posed either open or closed

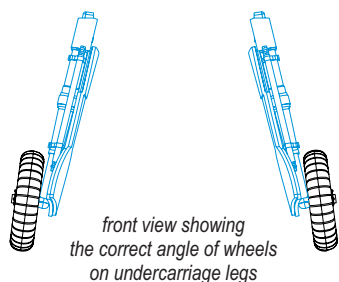
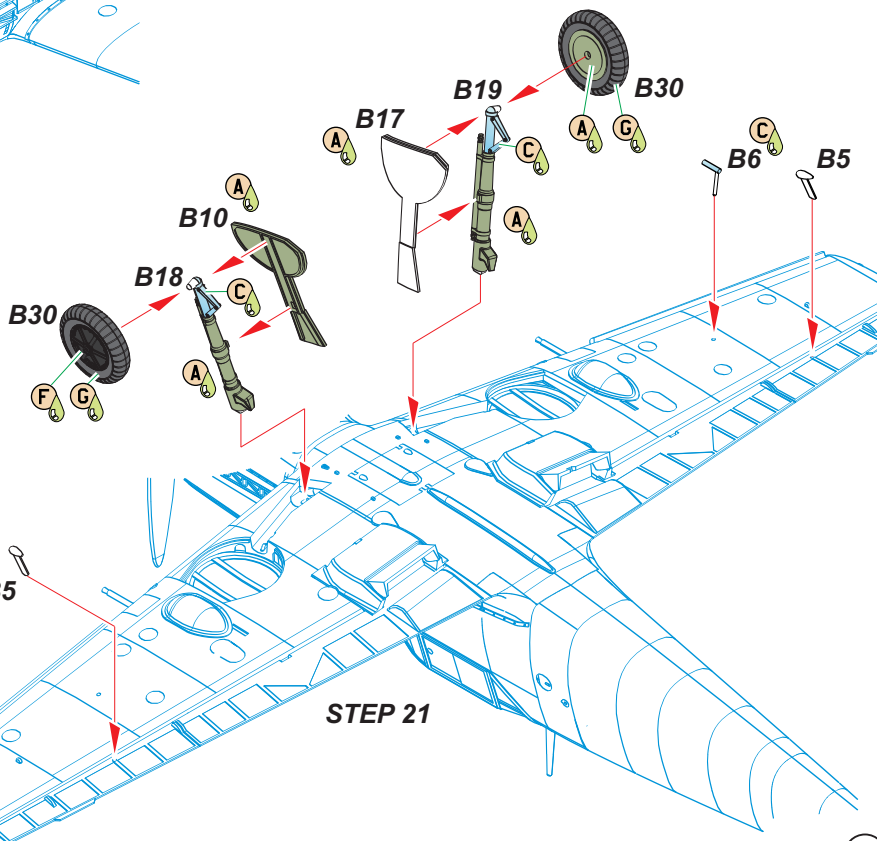
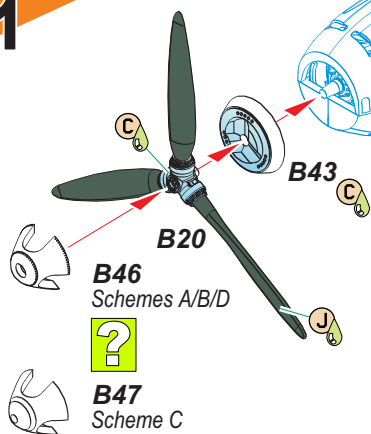
**STEP 19 (C4+B11)**



**decal s16**  
not shown in colour profiles, apply after paint finish

**B66**  
to pose the slots closed, you will need to cut off the hinge pins first

**STEP 20**

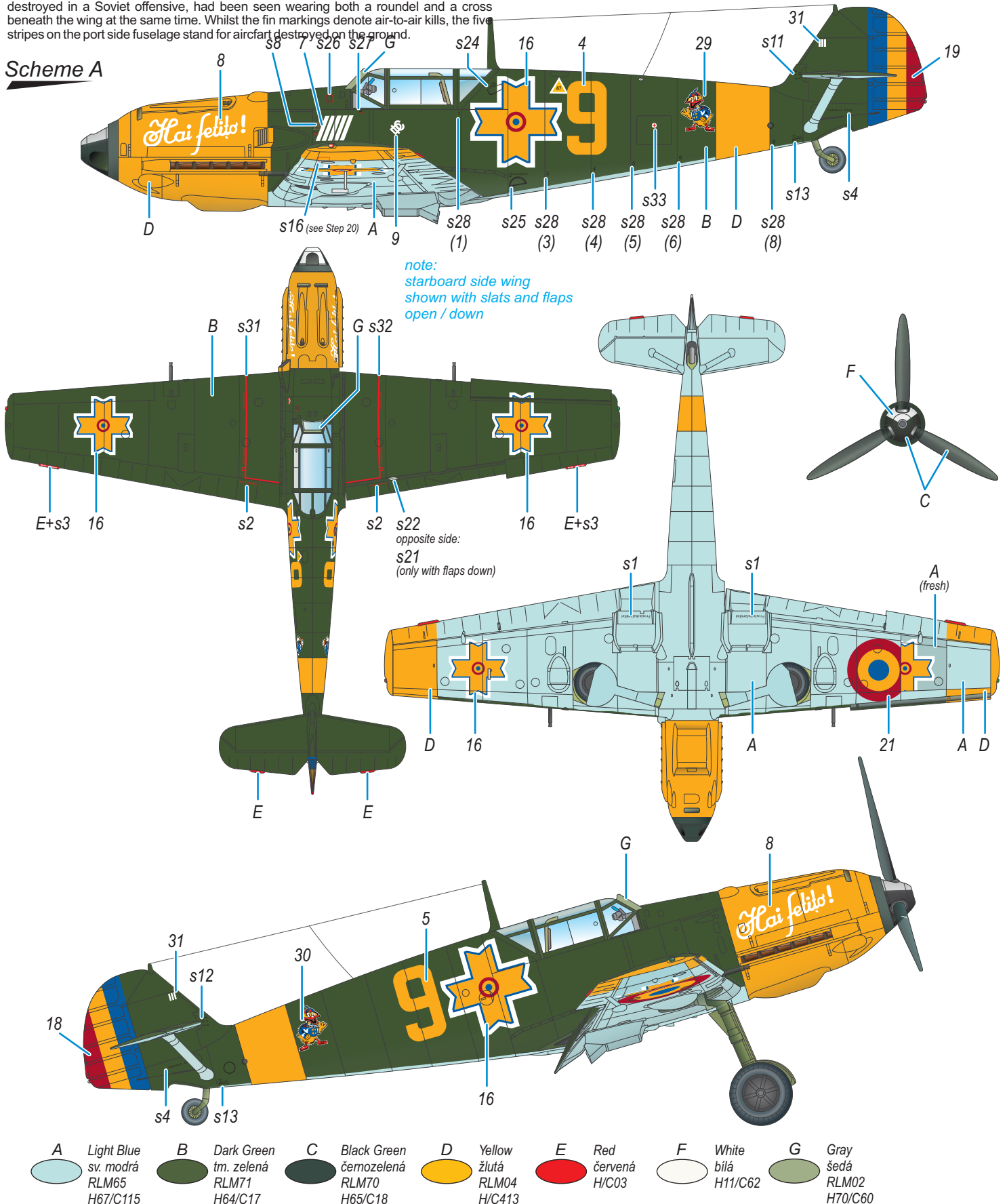




Messerschmitt Bf 109E-3, No.9, W.Nr. 2486, 'Hai Fetito!', Lt. Av. Ioan Di Cesare, Escadrila 57, Grupul 7 Vânătoare, Aeronautica Regala Romana (Royal Romanian Air Force), based at Karpovka-Stalingrad, occupied part of the USSR, November 1942. Ioan Di Cesare had an Italian father and a Romanian mother. During WW2, he scored 16 confirmed and 3 unconfirmed victories and besides other decorations, he was also awarded the Order of Michael the Brave – Ordinul Mihai Viteazul. Di Cesare was also among the last Romanian fighter pilots to have managed to escape from the Stalingrad cauldron. After the war had ended, Di Cesare was imprisoned for political reasons, the Securitate, or the Romanian Secret Police, kept an extensive file on him. After the fall of the communist regime in Rumania, he became a president of the Romanian Aviation League – Liga Aeriană Română as well as a president of the Association of the Knights of the Order of Michael the Brave - Asociației Cavalerilor Ordinului 'Mihai Viteazul'. Di Cesare also led the monarchist political party. On 10 August 2021, he died at the age of 96, a true legend of the Romanian aviation. The aircraft he had flown at war had been dubbed by the name of his racing mare, had the name on their nose sections and initials under the canopy. The Bf 109E portrayed here, which was eventually destroyed in a Soviet offensive, had been seen wearing both a roundel and a cross beneath the wing at the same time. Whilst the fin markings denote air-to-air kills, the five stripes on the port side fuselage stand for aircraft destroyed on the ground.

Messerschmitt Bf 109E-3, No.9, W.Nr. 2486, 'Hai Fetito!', Lt. Av. Ioan Di Cesare, Escadrila 57, Grupul 7 Vânătoare, Aeronautica Regala Romana (Rumunské král. letectvo), základna Karpovka-Stalingrad, okupovaná část SSSR, listopad 1942. Ioan Di Cesare měl italského otce a rumunskou matku. Během druhé světové války dosáhl 16 potvrzených a 3 nepotvrzených sestřelů. Mimo jiných vyznamenání obdržel i řád Mihai Viteazul (řád Michal Chrabrýho). Jako jednomu z posledních rumunských stíhačů se mu podařilo uniknout ze Stalingradského kotle. Po válce byl z politických důvodů vězněn. Rumunská tajná policie Securitate na něj vedla obsáhlý spis. Po pádu komunismu se stal prezidentem Liga Aeriană Română (rumunské letecké ligy) a prezidentem Asociației Cavalerilor Ordinului 'Mihai Viteazul' (Spolek rytířů řádu Michala Chrabrýho). Vedl i monarchistickou politickou stranu. Zemřel v 96 letech jako legenda rumunského letectví 10. srpna 2021. Letouny, na kterých létal nesly jméno jeho závodní klisny a pod kabinou monogram. Tento Bf 109E, zničený na zemi při sovětské ofenzivě, je fotograficky doložen s kombinací kokardy a kříže na spodní straně křídla. Zatím co na kýlovce jsou značena vzdušná vítězství, pět pruhů pod kabinou na levé straně značí letouny zničené na zemi.

**Scheme A**

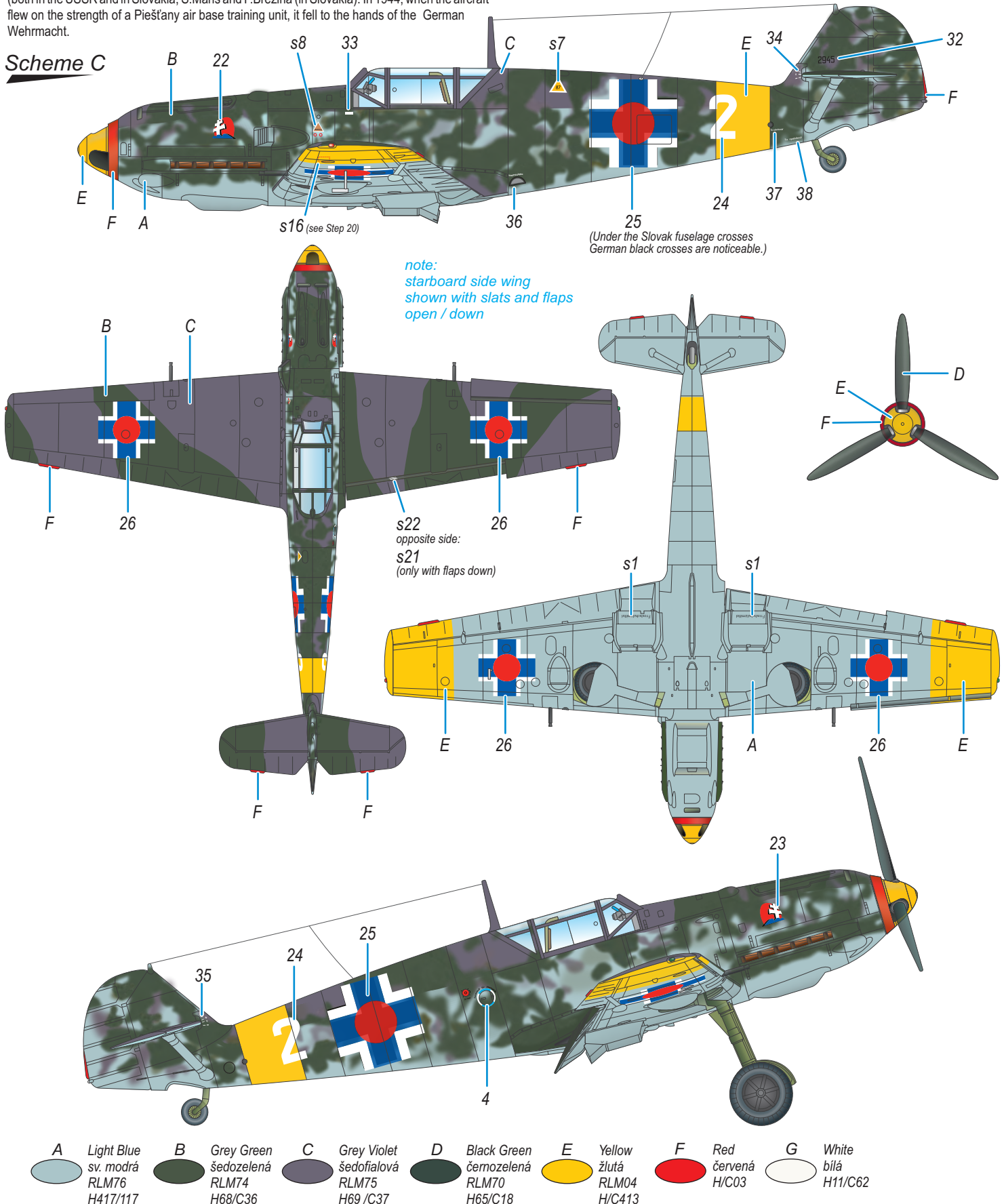




Messerschmitt Bf 109E-3, White 2, probably W.Nr. 2945, čtk. Ján Režňák, Slovenské vzdušné zbrane, (Slovak Air Force) 13. (slow.)/JG52, based at Krasnodar, occupied part of the USSR, January 1943. Režňák's final tally stood at 32 victories which ensured him the position of the most scoring fighter pilot of the SVZ. Only by coincidence, Režňák did not take part in the Slovak National Uprising and so after the 1948 communist coup, he was kicked out of the force and degraded to a mere reserve soldier. He went on flying as a civilian pilot until 1951 when the state security confiscated his pilot licence. It became possible only after the 1989 Velvet Revolution and the split up of Czechoslovakia that Režňák was in 1997 eventually promoted to the rank of Lieutenant of the reserve. He passed away in the town of Martin, on 19 September 2007. During its flying career, Bf 109E-3 White 2 was seen wearing several various colour schemes and markings. After the rearming of the 13.(slow.)/JG52 to the Bf 109F, Režňák's old mount got back to Slovakia where it went on to be flown by several other SVZ ace pilots such as P.Zeleňák, R.Božík (both in the USSR and in Slovakia, Š.Mariš and F.Brezina (in Slovakia)). In 1944, when the aircraft flew on the strength of a Piešťany air base training unit, it fell to the hands of the German Wehrmacht.

Messerschmitt Bf 109E-3, bílá 2, pravděpodobně W.Nr. 2945, čtk. Ján Režňák, Slovenské vzdušné zbrane, 13. (slow.)/JG52, základna Krasnodar, okupovaná část SSSR, leden 1943. Ján Režňák dosáhl během druhé světové války 32 sestřelů a stal se nejúspěšnějším pilotem SVZ. Shodou okolností se nezúčastnil Slovenského národního povstání. Proto byl po komunistickém převratu v roce 1948 vyhozen z armádního letectva a degradován na vojína v záloze. Pracoval jako civilní pilot do roku 1951, kdy mu státní bezpečnost zabavila pilotní průkaz. Teprve po sametové revoluci a rozdělení Československa byl v roce 1997 mimořádně povýšen na poručíka v záloze. Zemřel 19. září 2007 v Martině. Bf 109E-3 bílá 2 prošel během služby několika změnami kamufláže a označení. Po přezbrojení 13. (slow.)/JG52 na Bf 109F se vrátil na Slovensko. Do jeho kabiny usedali mimo jiné i další esa SVZ P. Zeleňák, (v SSSR i na Slovensku) R. Božík, Š. Mariš a F. Brezina (na Slovensku). V roce 1944, kdy byl používán u cvičné letky SVZ, se

**Scheme C**



Messerschmitt Bf 109E-7, White 1, rtk. Rudolf Božík, Scramble Flight, Slovenské vzdušné zbrane (Slovak Air Force), Vajnory airfield, the Slovak State, 1943/44. Rudolf Božík, a Slovak Air Force ace pilot with 12 and ½ victories under his belt, did not have only Soviet aircraft on his tally. On 13 April, 1943 near Podunajske Biskupice, he was forced to return fire onto a German Bf 110 as the rear gunner started firing first. The Bf was shot down, Božík claiming the opponent was a B-24 Liberator instead. Božík also damaged a B-17 bomber later, during a famous and almost suicide attack of the Scramble Flight against a box of US bombers. In the Slovak National Uprising period, Božík got another two and a half kills, that time it was German planes. After the war, Božík went on serving with the military up until 1958 when the communists cleaned up the army from the soldiers who had fought against the Soviets and these were forced to leave. A decade earlier, paradoxically, the same thing happened to the ex-RAF pilots who had been fighting the Nazis in the war, and who most often ended up in communist jail for fabricated offenses. Božík was eventually rehabilitated in 1970 and at first promoted to major, Lt.colonel and finally to the rank of the colonel of the reserves. He passed away in Piešťany on 27 June 2000.

Messerschmitt Bf 109E-7, bílá 1, rtk. Rudolf Božík, Hotovostný stíhací roj, Slovenské vzdušné zbrane, letiště Vajnory, Slovenský štát, 1943/44. Eso SVZ se 12,5 sestřelil na kontě Rudolf Božík nesesťelil jen sovětské letouny. 13. dubna 1943 sestřelil nedaleko Podunajských Biskupic německý Bf 110, jehož střelec na jeho letoun zahájil palbu. Sestřel nahlásil jako B-24 Liberator. Během známého, téměř sebevražedného útoku Pohotovostní letky na americké bombardéry poškodil jeden B-17. Během Slovenského národního povstání dosáhl 2,5 sestřelů německých letadel. Po válce sloužil v armádním letectvu až do roku 1958, kdy komunisté provedli očistu armády od vojáků, kteří bojovali proti SSSR a musel odejít do civilu. (Paradoxně o deset let dříve totéž potkalo bývalé letce RAF, kteří bojovali proti nacismu. Ti ale většinou končili ve vězení za smyšlená provinění). Rudolf Božík byl rehabilitován v roce 1970 a postupně povyšován na majora, podplukovníka a plukovníka v záloze. Zemřel 27. června 2000 v Piešťanech.

### Scheme D

