

Digital

plus
by Lenz

Information

LS150

Art.Nr. 11150
5. Auflage, 05 19

Inhalt

| | |
|---|----|
| Inhalt | 2 |
| Wichtige Hinweise, bitte zuerst lesen! | 3 |
| Verwendungszweck | 3 |
| Technische Daten | 4 |
| Ausgänge des LS150 | 5 |
| Eingänge des LS150 | 6 |
| Anschluss des LS150 | 7 |
| Anschluss an die Spannungsversorgung | 8 |
| Anschluss an das Digitalsystem | 8 |
| Anschluss von doppelspanuligen Weichenantrieben | 8 |
| Anschluss an motorische Weichenantriebe | 9 |
| Anschluß separater Taster an den LS150 | 10 |
| Ansteuerung der Ausgänge | 11 |
| Einstellung der Adresse | 12 |
| Die Ausgänge sollen aufeinander folgende Adressen haben | 12 |
| Einstellung der Ausgänge auf individuelle Adressen und Einschaltdauer | 13 |
| Rücksetzen des Decoders auf Werkseinstellung | 14 |

Digital plus Herstellergarantie

Die Digital plus Produkte der Firma Lenz Elektronik GmbH zeichnen sich durch eine hervorragende Qualität aus. Deshalb gewähren wir Ihnen als Verbraucher auf diese Artikel 6 Jahre Herstellergarantie ab Kaufdatum des Produktes. Die Garantie gilt europaweit.

Im Garantiefall wenden Sie sich bitte an die Lenz Elektronik GmbH zur Einsendung des defekten Gerätes mitsamt Kaufbeleg.

Im Garantiefall trägt die Lenz Elektronik GmbH die Kosten für eine Reparatur und den Rückversand des defekten Gerätes. Nach der freien Wahl der Lenz Elektronik GmbH wird entweder eine kostenlose Reparatur oder ein Austausch des Gerätes durchgeführt. Schäden durch Verschleiß, normalen Gebrauch oder durch unsachgemäße Verwendung der Geräte sind von der Garantie ausgeschlossen. Die Garantie greift demnach nur bei sachgemäßem Umgang mit dem Produkt.

B-Ware und aufbereitete Artikel sind von der Herstellergarantie ausgeschlossen.

Die Garantie ergänzt die gesetzlichen Gewährleistungsrechte. Es kommt zu keiner Einschränkung des gesetzlichen Gewährleistungsanspruchs durch die Herstellergarantie.

Wichtige Hinweise, bitte zuerst lesen!

Der LS150 ist eine Komponente des *Digital plus by Lenz*® Systems und wurde vor Auslieferung einem intensiven Test unterzogen. Lenz Elektronik GmbH garantiert für einen fehlerfreien Betrieb, wenn Sie die folgenden Hinweise beachten:

Eine andere Verwendung als die in dieser Betriebsanleitung beschriebene ist nicht zulässig und führt zu Gewährleistungsverlust.

Schließen Sie den LS150 nur an die dafür vorgesehenen Geräte an. Welche Geräte dies sind, erfahren Sie aus dieser Information.

Beachten Sie die in dieser Information genannten technischen Daten. Überschreiten Sie die angegebenen Werte für Spannung und Strom auf keinen Fall, eine Beschädigung des LS150 könnte die Folge sein.

Setzen Sie den LS150 keiner Feuchtigkeit oder direkter Sonneneinstrahlung aus.

Verwendungszweck

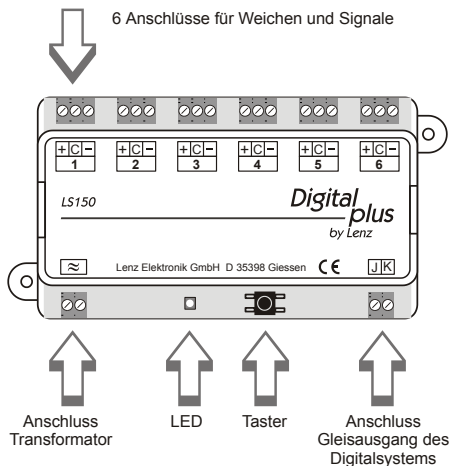
Der LS150 ist ein Schaltempfänger zur Verwendung mit dem *Digital plus by Lenz*® oder einem anderen, zum Standard der NMRA konformen System.

Schaltempfänger sind ein Bindeglied zwischen dem Digitalsystem und Ihren Schalteinrichtungen (also den Weichen, Signalen, Relais, Entkupplern etc.) auf Ihrer Modellbahnanlage. Mitunter wird für die Schalteinrichtungen auch der Begriff "Magnetartikel" verwendet.

Der LS150 ist insbesondere für den Anschluss von doppelspannigen Weichenantrieben und Relais gedacht. Hierbei ist der Wechselspannungsausgang des LS150 von besonderem Vorteil: Doppelspulenantriebe schalten dadurch besonders sicher.

Motorische Weichenantriebe können ebenfalls an den LS150 angeschlossen werden, es werden (je nach verwendetem Antrieb) 2 einfache Dioden zusätzlich benötigt.

Technische Daten



| | |
|---|--|
| Adressbereich | 1 - 1024 |
| max. Spannung am Wechselspannungseingang | 16 V eff |
| max. Spannung am Eingang J, K | 24 V |
| Ausgangsspannung | ca. 1 V geringer als Spannung am Wechselspannungseingang |
| max. Strom an den Ausgängen: bis 1 Sekunde Impulsdauer | 3 A |
| über 1 Sekunde Impulsdauer | 1 A |
| Einschaltdauer (Impulsdauer) der Ausgänge | einstellbar von 0,1 bis 10 Sekunden |
| Mindeststromverbrauch am Ausgang: | 10mA |
| Abmessungen | 120 x 60 x 20 mm |

Ausgänge des LS150

Der LS150 hat 6 Ausgänge, es können also bis zu 6 Verbraucher (Weichen- oder Signalantriebe, Entkupplungsgleise etc.) an einen LS150 angeschlossen und individuell geschaltet werden.

Einschaltdauer eines Ausgangs (Impulsdauer)

Nach Empfang eines Schaltbefehls für einen Ausgang wird dieser eingeschaltet. Dieser Ausgang bleibt nun so lange eingeschaltet, wie der Schaltbefehl gesendet wird. Danach bleibt er weiterhin eingeschaltet bis die eingestellte Einschaltdauer (auch Impulsdauer genannt) abgelaufen ist.

Die Einschaltdauer der Ausgänge ist einzeln einstellbar zwischen 0,1 und 10 Sekunden. Auf diese Weise ist eine optimale Anpassung der Einschaltzeit auf den verwendeten Weichenantrieb möglich.

Überlastschutz

Die Ausgänge haben einen gemeinsamen Schutz gegen Überlast. Wird der zulässige maximale Strom überschritten schaltet der LS150 die Klemme ("+" oder "-" eines Ausgangs), an der der Kurzschluss auftrat, dauerhaft ab. Feststellbar ist der gesperrte Zustand dadurch, dass die LED nicht leuchtet, obwohl für diesen Ausgang ein Befehl empfangen wurde. Die jeweils andere Klemme und alle anderen Ausgänge funktionieren weiterhin! Die kurzgeschlossene Klemme kann nur durch Unterbrechung der Wechselspannungsversorgung wieder reaktiviert werden.

Spannung an den Ausgängen

An den Ausgängen liegt Wechselspannung an, dies ist gerade für den Einsatz des LS150 mit doppelspanuligen Weichen- und Formsignalantrieben sowie Relais eine besonders vorteilhafte Spannungsform.

Der an einem Ausgang angeschlossene Verbraucher muss aus technischen Gründen einen Stromverbrauch von mindestens 10mA haben. Dies ist aber bei nahezu allen handelsüblichen Magnetartikeln der Fall. Im Zweifelsfall fragen Sie bitte beim Hersteller nach.



Eingänge des LS150

Die Stromversorgung des LS150 erfolgt durch den Wechselspannungseingang (\approx), verwenden Sie einen geeigneten Transformator, wir empfehlen den *Digital plus by Lenz*® Transformator TR100 (Art.Nr. 26000).

Für die Stromversorgung muss Wechselspannung verwendet werden, eine Versorgung mit Gleichspannung ist nicht möglich und kann zu Beschädigung des LS150 führen.

Die Leistung des verwendeten Transformators darf 45VA nicht überschreiten, um den Überlastschutz sicherzustellen.

Die Transformatoren TR150 und TR200 dürfen nicht verwendet werden!

Der Gleis Ausgang des Digitalsystems (J,K bei Digital plus by Lenz®) darf nicht zur Stromversorgung des LS150 herangezogen werden!



Die Schaltungsinformationen erhält der LS150 aus dem Gleisformat des Digitalsystems über die Eingänge J und K.

Anschluss des LS150

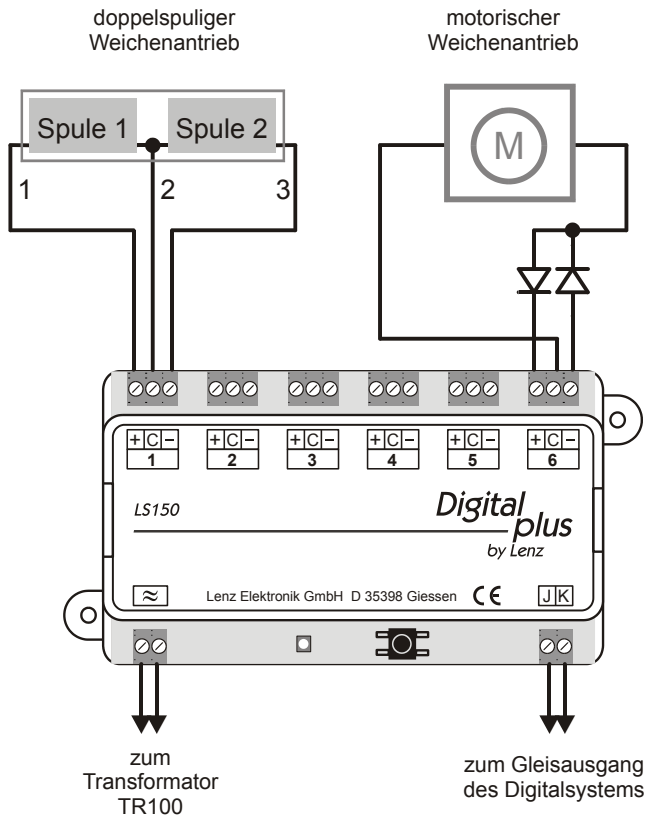


Abbildung 1

Anschluss an die Spannungsversorgung

Sehen Sie hierzu in Abbildung 1 (Seite 7) unten links:

Verbinden Sie die Klemmen (\approx) mit den Klemmen des Transformators. Beachten Sie die maximale zulässige Spannung (s. technische Daten). Die Leistung des Transformators darf 45VA nicht überschreiten, um den Überlastschutz sicherzustellen. Wir empfehlen die Verwendung des *Digital plus by Lenz*® Transformators TR100(Art.Nr. 26000).

Die Transformatoren TR150 und TR200 dürfen nicht verwendet werden!



Anschluss an das Digitalsystem

Sehen Sie hierzu in Abbildung 1 (Seite 7) unten rechts:

Verbinden Sie die Klemmen J,K mit dem Gleis Ausgang des Digitalsystems. Beim *Digital plus by Lenz*® System ist der Gleis Ausgang ebenfalls mit J und K gekennzeichnet.

Anschluss von doppelpuligen Weichenantrieben

Sehen Sie hierzu in Abbildung 1 (Seite 7) oben links:

Der gemeinsame Anschluß der beiden Spulen (2) wird mit der Klemme 'C' verbunden. Das Kabel der Spule 1 (1) wird mit der Klemme '+'; das der Spule 2 (3) mit der Klemme '-' verbunden.

Je nach Ausführung des Antriebes ergibt sich nun bei Aktivierung des '+' Ausganges z.B. die Stellung 'Abzweig' der Weiche oder 'Halt' bei einem Signal. Entspricht dies nicht Ihren Wünschen, so vertauschen Sie die Anschlüsse an den Klemmen '+' und '-'.

In der folgenden Tabelle finden Sie die gebräuchlichen Farbcodierungen einiger Hersteller, bezogen auf die Numerierung der Kabel in Abbildung 1. Bitte prüfen Sie anhand der Bedienungsanleitung der Antriebe ob möglicherweise Kabelfarben geändert wurden!

| Kabel Nr.: | 1 | 2 | 3 |
|----------------------|-------|---------|-------|
| ROCO | rot | schwarz | grün |
| Arnold | blau | grau | lila |
| Fleischmann | beige | schwarz | braun |
| Trix | gelb | schwarz | grün |
| Märklin | blau | gelb | blau |
| Viessmann Formsignal | grün | braun | rot |

Bei Einsatz von doppelspanuligen Antrieben ohne Endabschaltung ist eine Verlängerung der Einschaltzeit (vgl. Abschnitt "Einstellung der Ausgänge auf individuelle Adressen und Einschaltzeit") über die Werkseinstellung hinaus ist nur dann notwendig, wenn ein Antrieb trotz leicht laufender Mechanik nicht schaltet. Beachten Sie, dass eine Verlängerung der Einschaltzeit zu einer Erwärmung des Antriebes führen kann.

Anschluss an motorische Weichenantriebe

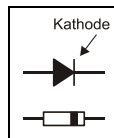
Sehen Sie hierzu in Abbildung 1 (Seite 7) oben rechts:

Motorische Antriebe benötigen üblicherweise Gleichspannung zum Betrieb. Durch Umpolen dieser Gleichspannung wird die Drehrichtung des Motors geändert und somit die Weiche oder das Signal aus der einen Lage in die andere gebracht.

Um solche Antriebe mit dem LS150 schalten zu können, benötigen Sie zwei einfache Gleichrichterioden. Schließen Sie den Weichenantrieb dann wie in Abbildung 1 (Seite 7) gezeigt an.

Welche Dioden sie verwenden können, hängt von der Stromaufnahme des Weichenantriebes ab. In der Regel dürften Dioden vom Typ 1N4001 ausreichend sein.

Die Lage der Kathode erkennen Sie am Ring auf der Diode.



Damit bei motorischen Antrieben die Weichen sicher in die jeweilige Endlage laufen, müssen Sie ggf. die Einschaltzeit (Impulsdauer) des verwendeten Ausganges verändern. Näheres zur Änderung der Einschaltzeit finden Sie im Abschnitt "Einstellung der Ausgänge auf individuelle Adressen und Einschaltzeit".

Die Verwendung des Adapter LA010 zum Betrieb motorischer Weichenantriebe ist nicht notwendig, dieser Adapter darf nicht an den LS150 angeschlossen werden!



Der motorische Weichenantrieb der Fa. Pilz/Tillig wird wie ein doppelspanuliger Weichenantrieb angeschlossen, es sind keine zusätzlichen Dioden nötig:

| | | | |
|---------------------------|------|-----|------|
| Anschlüssen an LS150: | + | C | - |
| Kabelfarben Pilz-Antrieb: | rosa | rot | gelb |

Anschluß separater Taster an den LS150

Wenn Sie die an den LS150 angeschlossenen Weichen und Signale nicht nur digital, sondern auch über separate Taster (oder REED-Kontakte) ansteuern möchten, so ist dies ohne weiteres möglich. Der verwendete Weichen- oder Signalantrieb sollte hierbei über eine Endabschaltung verfügen. Verdrahten Sie dann Ihre Taster und/oder Reed Kontakte nach Abbildung 2:

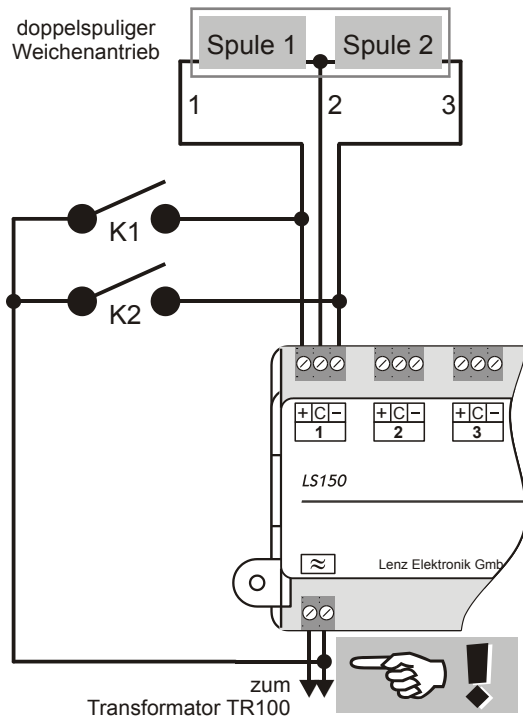



Abbildung 2

Dargestellt ist der typische Doppelspulenantrieb für Signale oder Weichen. Die beiden Spulen sind mit den Klemmen + und - eines Ausgangs des LS150 verbunden.

Zusätzlich sind die beiden Taster K1 und K2 angeschlossen. Achten Sie beim Anschluss der Taster darauf, dass der gemeinsame Anschluss der Taster mit der rechten Wechselspannungsklemme verbunden wird (in Abbildung 2 mit Hinweis  gekennzeichnet), nur dann funktioniert die Schaltung!

Betätigen Sie den Taster K1, so wird Spule 1 aktiviert, drücken Sie Taster K2, so wird Spule 2 aktiviert. Sie können also die Weiche (oder das Signal) sowohl digital mit dem LS150, als auch mit den Tastern K1 und K2 schalten.

Sie dürfen nur potentialfreie Kontakte für dieses Verfahren einsetzen, also z.B. Reed-Kontakte! Geeignet ist z.B. das ROCO Schaltgleis 42518.

Die "C"-Klemmen verschiedener LS150 dürfen nicht miteinander verbunden werden!



Ansteuerung der Ausgänge

Eingehende Schaltbefehle werden bis zur Abarbeitung gespeichert. Wenn zum selben LS150 nacheinander Schaltbefehle geschickt werden, diese aber wegen der eingestellten Impulsdauer nicht gleichzeitig abgearbeitet werden können, werden die betreffenden Ausgänge ihrer Reihenfolge nach aktiviert. Diese Eigenschaft ist ideal für das Schalten von Fahrstraßen.

Einstellung der Adresse

Werkseitig ist der Decoder auf die Weichenadressen 1 bis 6 eingestellt.

Sie haben zwei Möglichkeiten, die Adressen der Ausgänge einzustellen:

1. Sie stellen den Ausgang 1 auf eine gewünschte Adresse ein, die verbleibenden Ausgänge werden automatisch auf die 5 folgenden Adressen eingestellt.
2. Sie stellen jeden Ausgang auf eine individuelle Adresse ein, die Adressen der Ausgänge müssen nicht aufeinanderfolgen.

Zum Einstellen der Adressen muss an den LS150 mindestens die Stromversorgung (Wechselspannungseingang) und die Gleisinformation (Eingang J,K) angeschlossen sein. Weichenantriebe müssen nicht, können aber angeschlossen sein. Sie können die Einstellung der Adressen des LS150 also auch im vollständig eingebauten Zustand vornehmen. Dies ist sehr hilfreich, wenn Sie nachträglich oder beim Ausbau der Modellbahn Adressen ändern möchten.

Wenn die Ausgänge aufeinander folgende Adressen haben sollen:

Schließen Sie den LS150 wie im Abschnitt "Anschluss des LS150" (Seite 7) beschrieben an die Spannungsversorgung und den Gleis Ausgang an. Schalten Sie anschließend Ihr *Digital plus by Lenz*[®] System ein.

1. Wählen Sie an Ihrem Digitalsystem die Weichenadresse, auf die Sie den ersten Ausgang des LS150 einstellen möchten. Tun Sie dies so, also wollten Sie eine Weiche schalten¹.
2. Drücken Sie die Taste auf dem LS150 und halten Sie sie gedrückt bis die LED dauerhaft leuchtet (Dies dauert ca. 3 Sekunden). Lassen Sie nun die Taste wieder los. Die LED bleibt an, der LS150 wechselt vom normalen Betriebsmodus in den "Einstellungsmodus". Der LS150 übernimmt nun aus dem ersten Schaltbefehl, den er empfängt, seine neue Adresse.
3. Tun Sie also nun so, als wollten Sie die gewählte Weiche schalten und betätigen Sie am Digitalsystem die entsprechende Taste. Es spielt dabei keine Rolle, ob Sie die Taste für "Abzweig" oder "Gerade" wählen, z.B. verwenden Sie beim LH100 die '+' oder die '-' Taste.
4. Die mit dem Schaltbefehl erhaltene Weichenadresse wird nun dem Ausgang 1 des LS150 zugeordnet. Die Ausgänge 2 bis 6 werden automatisch auf die folgenden Weichenadressen eingestellt.

¹ Wie das Weichenschalten mit den einzelnen Geräten Ihres Digitalsystems funktioniert, erfahren Sie aus den zum System gehörenden Betriebsanleitungen

Sie erkennen die erfolgte Einstellung daran, dass die LED wieder erlischt und der Schaltbefehl ausgeführt wird, d.h. die entsprechende Weiche (sofern angeschlossen) schaltet. Der LS150 ist nun wieder im normalen Betriebsmodus.

Einstellung der Ausgänge auf individuelle Adressen und Einschaltdauer

Mit dieser Methode können Sie die einzelnen Ausgänge auf verschiedene Adressen einstellen, die nicht aufeinander folgen müssen. Außerdem können Sie die Einschaltdauer der Ausgänge einstellen.

Schließen Sie den LS150 wie im Abschnitt "Anschluss des LS150" (Seite 7) beschrieben an die Spannungsversorgung und den Gleis Ausgang an. Schalten Sie anschließend Ihr *Digital plus by Lenz*® System ein.

Führen Sie zur Einstellung von Adresse und Einschaltdauer eines Ausganges die nachstehend beschriebenen Schritte durch.

1. Drücken Sie die Taste auf dem LS150 und halten Sie sie gedrückt bis die LED dauerhaft leuchtet (Dies dauert ca. 3 Sekunden). Lassen Sie nun die Taste wieder los, die LED bleibt an.
Für die folgenden Schritte können Sie sich beliebig viel Zeit lassen, der LS150 fällt NICHT nach einer bestimmten Zeit in den normalen Betriebsmodus zurück.
2. Drücken Sie die Taste nochmals kurz. Die LED beginnt zu blinken: 1 x blinken, Pause, 1 x blinken, Pause,...etc.
Dies bedeutet, dass Ausgang 1 zur Adressänderung gewählt ist.
(Wenn Sie nur die Einschaltdauer und nicht die Adresse des Ausganges ändern wollen, so drücken Sie die Taste erneut und fahren mit Schritt 4 fort.)
3. Wählen Sie am Digitalsystem die Weichenadresse, auf die Sie den gewählten Ausgang einstellen möchten. Tun Sie also nun so, als wollten Sie die gewählte Weiche schalten und betätigen Sie am Digitalsystem die entsprechende Taste².
4. Die LED beginnt nun zu blitzen.
5. Sie können nun die Einschaltdauer des Ausganges einstellen (Wollen Sie dies nicht, so drücken Sie die Taste kurz und fahren mit Schritt 6 fort). Wählen Sie am Digitalsystem eine Weichenadresse zwischen 1 und 255, je nach gewünschter Einschaltzeit. Der Wert 1 steht für 0,1 Sekunde, der Wert 100 für 10 Sekunden. Tun Sie so, als wollten Sie die Weiche schalten. Der LS150 übernimmt die Weichenadresse als Einschaltzeit.

² Wie das Weichenschalten mit den einzelnen Geräten Ihres Digitalsystems funktioniert, erfahren Sie aus den zum System gehörenden Betriebsanleitungen

6. Die LED beginnt erneut zu blinken:
2 x blinken, Pause, 2 x blinken, Pause,...etc.
Dies bedeutet, dass nun der Ausgang 2 des LS150 ist zur Einstellung von Adresse und Einschaltzeit bereit ist. Zur Einstellung dieses Ausgangs gehen Sie zurück zu Schritt 3.
Wiederholen Sie diese Prozedur für alle Ausgänge des LS150, die sie programmieren möchten. Die Blinkfrequenz der LED entspricht jeweils der Nummer des gewählten Ausgangs.
Drücken Sie zum Abschluss der Einstellungen die Taste so lange bis die LED erlischt.

Wenn Sie eine bestimmte Einstellung überspringen wollen, so drücken Sie einfach die Taste erneut, der LS150 geht dann zum nächsten Schritt über. So ist es auch möglich, einen einzelnen Ausgang individuell einzustellen.

Wenn Sie das Einstellen an einer beliebigen Stelle abbrechen möchten, drücken Sie die Taste und halten Sie sie so lange gedrückt bis die LED erlischt.

Wird bei einem Ausgang die Adresse neu eingestellt, so bleibt eine zuvor erfolgte Einstellung der Einschaltzeit unverändert.



Rücksetzen des Decoders auf Werkseinstellung

Um den Decoder auf die Werkseinstellung zurückzusetzen gehen Sie wie folgt vor:

1. Unterbrechen Sie die Wechselspannungsversorgung zum LS150
2. Drücken Sie die Taste am LS150 und halten Sie diese gedrückt.
3. Schalten Sie die Wechselspannungsversorgung wieder ein.
4. Tun Sie nun so, als wollten Sie eine Weiche schalten und betätigen Sie am Digitalsystem die entsprechende Taste.
5. Lassen Sie nun den Taster wieder los.

Der LS150 stellt sich nun wieder auf die Weichenadressen 1 – 6 und die kürzeste Einschaltzeit (100ms) ein. Anschließend durchläuft er einen Testmodus, bei dem jeder Ausgang der Reihe nach aktiviert wird. Wenn Sie also Weichenantriebe angeschlossen haben, so werden diese nacheinander kurz aktiviert.

Digital

plus
by Lenz

Information

LS150

Art.No. 11150

Contents

| | |
|--|----|
| Contents | 16 |
| Important advice, please read first! | 17 |
| Use of the LS150 | 17 |
| Technical data | 18 |
| Outputs of the LS150 | 19 |
| Inputs of the LS150 | 20 |
| Connecting the LS150 | 21 |
| Connection to the voltage supply | 22 |
| Connection to the digital system | 22 |
| Connection of double-coil point drives | 22 |
| Connection to motorised point drives | 23 |
| Connecting a separate push-button to the LS150 | 24 |
| Controlling outputs | 25 |
| Setting the address | 26 |
| Setting outputs with sequential addresses | 26 |
| Setting individual addresses and pulse duration of outputs | 27 |
| Resetting the decoder | 28 |

Digital plus manufacturer's warranty

Digital plus products of Lenz Elektronik GmbH are characterized by outstanding quality. Therefore we grant you as consumer a 6-year manufacturer's warranty on these items from date of purchase of the product. The guarantee applies throughout Europe.

In the case of warranty, please contact Lenz Elektronik GmbH to return the defective device including proof of purchase.

In case of warranty Lenz Elektronik GmbH bears the costs for repair and return shipment of the defective device. Based on the free choice of Lenz Elektronik GmbH either a free repair or an exchange of the device will be carried out. Damage caused by wear, normal use or improper use of the equipment is excluded from the warranty. The guarantee therefore only applies if the product is handled properly.

B-stock and refurbished articles are excluded from the manufacturer's warranty.

The guarantee supplements the statutory warranty rights. There is no limitation of the legal warranty claim by the manufacturer's warranty.

Important advice, please read first!

The LS150 is a component of the *Digital plus by Lenz*[®] system and was submitted to intensive testing before delivery. Lenz Elektronik GmbH guarantees fault-free operation provided you follow the advice given below:

Any use other than that described in this operating manual is not permitted and all guarantees will become invalid if the LS150 is used inappropriately.

Connect the LS150 only to devices which are designated for such connection. This operating manual will inform you which devices are suitable.

Observe the technical data contained in this operating manual. Do not in any case exceed the values stated for voltage and power as this could damage the LS150.

Do not expose the LS150 to damp or direct sunlight.

Use of the LS150

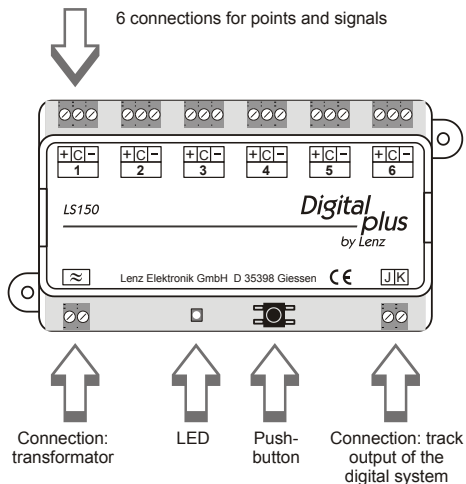
The LS150 is a switch decoder for use in connection with the *Digital plus by Lenz*[®] or any other NMRA-compliant system.

Switch decoders are the connecting link between the digital system and the switchgear (for example points, relays, decouplers etc.) on your model railway layout. Sometimes the term “magnetic article” is used for switchgear.

The LS150 was designed specifically for the connection of double-coil point drives and relays. Here, the AC output of the LS150 is particularly advantageous: double-coil drives switch very reliably.

Motorised point drives can also be connected to the LS150; this connection requires (depending on the drive used) an additional 2 simple diodes.

Technical data



| | |
|--|---|
| Range of addresses | 1 - 1024 |
| Max. voltage on AC input | 16 V eff |
| Max. voltage on input J, K | 24 V |
| Output voltage | approx. 1 V less than voltage on AC input |
| Max. power on outputs: up to 1 sec pulse duration more than 1 sec pulse duration | 3 A 1 A |
| Pulse duration of outputs | settable from 0.1 to 10 sec |
| Minimum power consumption of output | 10mA |
| Dimensions | 120 x 60 x 20 mm |

Outputs of the LS150

The LS150 has 6 outputs, which means that up to 6 devices (point and semaphore signal drives, uncoupling tracks etc.) can be connected to a LS150 and controlled individually.

Pulse Duration

Having received a switch command for an output, this output will be switched on. It will remain so as long as the switch command is being sent. Afterwards the output will remain switched on until the set pulse duration expires.

The pulse duration of the outputs can be set individually from 0.1 to 10 seconds. This makes it possible to adjust the pulse duration to the point drive used.

Overload protection

The outputs have a joint protection mechanism against overload. If the permissible maximum power is exceeded, the LS150 will switch off the terminal ("+" or "-" of an output) which experienced the short-circuit. You can tell that a blocked status is existent by the fact that the LED does not shine although a command was received for this output. The corresponding terminal and all other outputs still function! The short-circuited terminal can only be reactivated by interrupting the AC supply.

Voltage on the outputs

AC voltage is applied to the outputs; this is a particularly advantageous form of voltage for the use of the LS150 with double-coil point and semaphore signal drives as well as relays.

For technical reasons, the device connected to the output must have a power consumption of at least 10mA. However, this is the case with almost all customary magnetic articles. If in doubt, please contact the manufacturer.



Inputs of the LS150

The LS150 is supplied with power via the AC input (≈). Use a suitable transformer – we recommend the *Digital plus by Lenz*® transformer TR100 (art. no. 26000).

AC voltage must be used for the power supply. Do not use a DC supply; this can damage the LS150.

The power of the transformer used must not exceed 45VA in order to guarantee a functioning load protection.

Under no circumstances must the transformers TR150 and TR200 be used !

The track output of the digital system (J,K for *Digital plus by Lenz*®) must not be used to supply the LS150 with power!



The LS150 receives the switch information from the track format of the digital system via the inputs J and K.

Connecting the LS150

Double-coil point drive

Motorised point drive

E

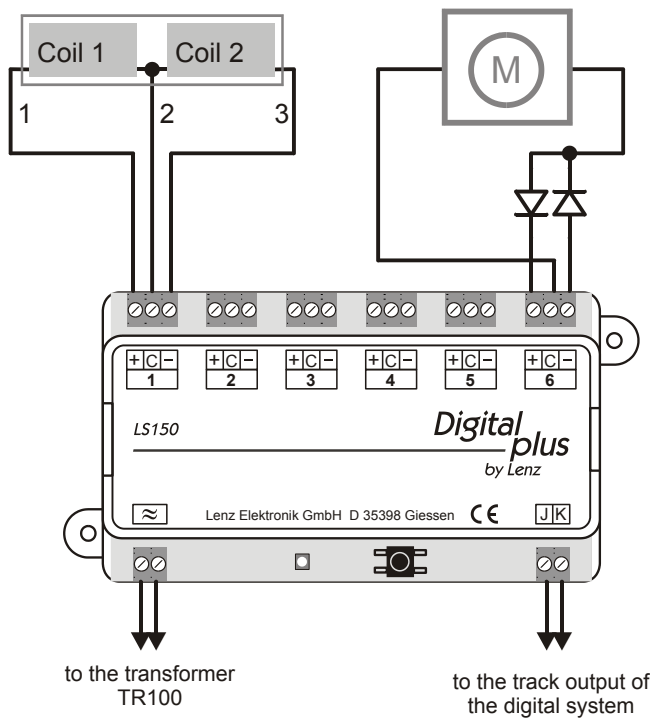


Figure 1

Connection to the voltage supply

Please see Figure 1(Page 21), bottom left:

Connect the terminals (\approx) with the terminals of the transformer. Observe the maximum permissible voltage (see Technical data). The power of the transformer must not exceed 45VA in order to guarantee a functioning load protection. We recommend the use of the *Digital plus by Lenz*[®] transformer TR100 (art. no. 26000).

Under no circumstances must the transformers TR150 and TR200 be used!



Connection to the digital system

Please see Figure 1(Page 21), bottom right:

Connect the terminals J,K with the track output of the digital system. In the *Digital plus by Lenz*[®] system the track output is also marked with J and K.

Connection of double-coil point drives

Please see Figure 1(Page 21), top left:

The common connection of the two coils (2) is connected to terminal 'C'. The cable of coil 1 (1) is connected to terminal '+'; the cable of coil 2 (3) to terminal '-'.

Depending on the drive used, when the output '+' is activated this results in the position 'branch' for a point and the position 'stop' for a semaphore signal. If this is not what you desire, simply swap the connections at the terminals '+' and '-'.

The following table contains the most common colour codings of some manufacturers, with reference to the numbering of the cables in Abbildung 1. Please use the operating manual of the drive used to verify whether cable colours have been changed!

| Cable no.: | 1 | 2 | 3 |
|----------------------------|--------|--------|--------|
| ROCO | red | black | green |
| Arnold | blue | grey | purple |
| Fleischmann | beige | black | brown |
| Trix | yellow | black | green |
| Märklin | blue | yellow | blue |
| Viessmann semaphore signal | green | brown | red |

When using double-coil drives without auto-shutoff, extending the pulse duration (see Section "Einstellung der Ausgänge auf individuelle Adressen und Einschaltdauer") beyond the ex-works setting is only necessary if the drive does not switch despite functioning properly. Keep in mind that an extension of the pulse duration can lead to the drive warming up.

Connection to motorised point drives

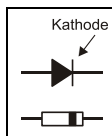
Please see Figure 1 (Page 21), top right:

Motorised drives normally require DC voltage for operation. By reversing this DC voltage, the direction of rotation of the motor is changed and thus the point or signal set to a different position.

In order to be able to switch drives like those described with the LS150, you need 2 simple rectifier diodes. Connect the point drive as shown in Figure 1 (Page 21).

The type of diodes you can use depends on the power consumption of the point drive. Normally diodes of the type 1N4001 should be sufficient.

The position of the cathode can be seen by the ring on the diode.



For points to move correctly into the respective end position when using motorised drives, you may have to extend the pulse duration of the output used. For more detailed information, please refer to the Section "Einstellung der Ausgänge auf individuelle Adressen und Einschaltdauer".

The use of an adapter LA010 is not required for the operation of motorised drives. Moreover, this adapter must not be connected to the LS150!



The motorised point drive from the company Pilz is connected exactly like a double-coil point drive; no additional diodes are required:

| | | | |
|---------------------------|------|-----|--------|
| Connection to LS150: | + | C | - |
| Cable colours Pilz drive: | pink | red | yellow |

Connecting a separate push-button to the LS150

It is possible to control the points and signals connected to the LS150 not only digitally, but also via separate push-buttons (or REED contacts). The point or signal drive used should have auto-shutoff. Wire the push-buttons and/or Reed contacts in accordance with Figure 2:

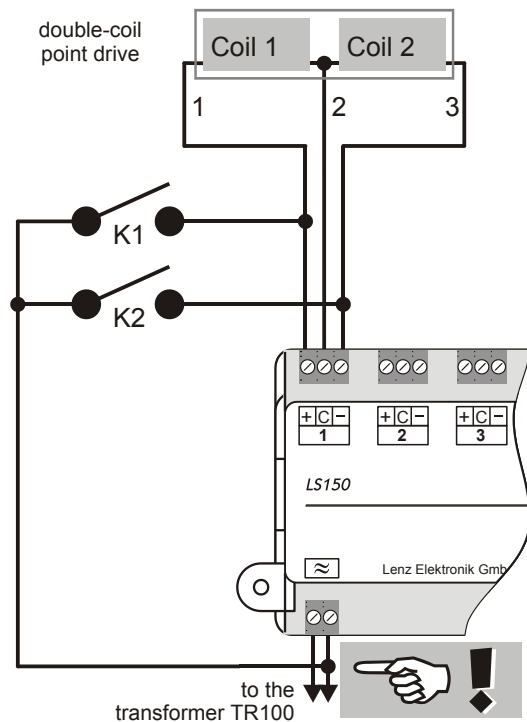



Figure 2

The figure shows the typical double-coil drive for signals or points. The two coils are connected to the terminals + and - of an output of the LS150.

Two further push-buttons K1 and K2 are connected. When connecting the push-buttons, make sure that the common connection of the push-buttons is connected to the AC terminal on the *right* (marked with  in Abbildung 2) otherwise the switching will not function properly!

Press push-button K1 to activate coil 1 and press push-button K2 to activate coil 2. This way you can control the point (or the signal) both digitally with the LS150 or manually with the push-buttons K1 and K2.

Only use voltage-free contacts for this procedure, e.g. Reed contacts! Suitable is the ROCO switching track 42518.

The C terminals of different LS150s may not be connected to one another!



Controlling outputs

Incoming switch commands are stored until they are processed. If the same LS150 receives several switch commands in a row, which cannot be processed simultaneously due to the pulse duration set, the corresponding outputs are activated in order. This feature is ideal for routes.

Setting the address

The decoder is set ex-works to the point addresses 1 to 6.

There are two different ways of setting the addresses of the outputs:

1. Set output 1 to the desired address; the remaining outputs are automatically set to the 5 following addresses.
2. Set each output to an individual address; the addresses of the outputs need not be sequential.

In order to be able to set addresses, the LS150 must be connected to a power supply (AC voltage input) and the track information (input J,K). Point drives need not necessarily be connected. You can also set the addresses of the LS150 when the installation is completed. This is helpful if you wish to change addresses later or when dismantling the model railway.

Setting outputs with sequential addresses

Connect the LS150 to both the voltage supply and track output as described in the Section "Anschluss des LS150" (Page 7). Then switch on your *Digital plus by Lenz*® system.

1. Choose the point address of your digital system to which you wish to set the first output of the LS150. Proceed as if you wanted to switch a point¹.
2. Press the key on the LS150 and keep it down until the LED shines continuously (this will take approx. 3 sec.). Release the key. The LED remains switched on and the LS150 changes from the normal operating mode into the setting mode. The LS150 will now assume the address of the first switch command it receives.
3. Proceed as if you wanted to switch the chosen point and operate the corresponding key of the digital system. It does not matter whether you choose the key "branch" or "straight", e.g. when using the LH100, use the keys '+' or '-'.
4. The point address received with the switch command is now allocated to output 1 of the LS150. Outputs 2 to 6 are automatically set to the following point addresses.

You can tell that the setting was effected when the LED turns off and the switch command is carried out, i.e. the corresponding point (if connected) switches. The LS150 now returns to the normal operating mode.

¹ For more information about switching the points of the respective devices of your digital system, refer to the corresponding operating manuals.

Setting individual addresses and pulse durations of outputs

You can use this procedure to set individual outputs to addresses which do not necessarily have to be sequential. Furthermore, you can also set the pulse duration of the outputs.

Connect the LS150 to both the voltage supply and track output as described in the Section "Anschluss des LS150" (Page 7). Then switch on your *Digital plus by Lenz*[®] system.

Complete the following steps to set the address and pulse duration of an output.

1. Press the key on the LS150 and keep it down until the LED shines continuously (this will take approx. 3 sec.). Release the key. The LED remains switched on.
2. Press the key again for a short moment. The LED starts to flash:
1 x flash, break: output 1 is selected,
2 x flashes, break: output 2 is selected etc.
If you only want to set the pulse duration of an output and not its address, press the key again and proceed with step 4.
3. Select the point address of the digital system to which you want to set the selected output. Proceed as if you wanted to switch the chosen point and press the corresponding key of the digital system².
4. The LED starts to flash.
5. You can now set the pulse duration of the output. If you do not want to do this, press the key again for a short moment and proceed with step 6. Select a point address between 1 and 100 in the digital system, depending on the desired pulse duration. Value 1 stands for 0.1 sec, value 100 for 10 sec. Proceed as if you wanted to switch the point. The LS150 will now take on the point address selected as the pulse duration.
6. The LED will start to flash again as described in step 2. You can now set the address and pulse duration of the second output. To set this output, go back to step 3.
Repeat this procedure for all outputs of the LS150.
To complete the setting process, press the key until the LED turns off.

If you want to skip a certain setting, simply press the key again and the LS150 will proceed to the next step. This also makes it possible to set a single output separately.

If you want to stop the setting procedure at any given time, press the key until the LED turns off.

² For more information about switching the points of the respective devices of your digital system, refer to the corresponding operating manuals.

If the address of an output is reset, the pulse duration set during a previous setting procedure will remain unchanged.



Resetting the decoder

To reset the decoder to the ex-works setting, proceed as follows:

1. Interrupt the AC voltage supply to the LS150 (You can switch off the transformer at the mains).
2. Press the key on the LS150 and keep it pressed down.
3. Switch the AC voltage back on again.
4. Proceed as if you wanted to switch the chosen point and press the corresponding key of the digital system.
5. Release the key.

The LS150 is now reset to the point addresses 1 – 6 and the shortest pulse duration (100ms). Afterwards, the decoder will complete a test during which each output is activated one after another. If you have connected point drives, these will be activated briefly after each other.

Digital

plus
by Lenz
Information
LS150
Art.n°. 11150

Table des matières

| | |
|---|----|
| Table des matières | 30 |
| Remarques importantes, à lire avant tout ! | 31 |
| Utilisation | 31 |
| Données techniques | 32 |
| Sorties du LS150 | 33 |
| Entrées du LS150 | 34 |
| Raccordement du LS150 | 35 |
| Connexion au transformateur d'alimentation | 36 |
| Connexion au système digital | 36 |
| Connexion à des moteurs électromagnétiques à double bobinage | 36 |
| Connexion à des moteurs à mouvement lent (moteurs à induit et stator) | 37 |
| Connexion à des boutons-poussoirs séparés | 38 |
| Exécution des ordres de commutation aux sorties du LS150 | 39 |
| Réglage des adresses du LS150 | 40 |
| Adressage des sorties devant se suivre dans un ordre numérique | 40 |
| Adressage individuel des sorties et réglage de la durée d'activation | 41 |
| Réintroduction des réglages d'usine dans le décodeur | 42 |

Garantie du fabricant Digital plus

Les produits Digital plus de l'entreprise Lenz Elektronik GmbH se distinguent par une excellente qualité. C'est la raison pour laquelle Lenz Elektronik GmbH garantit sur ces articles une garantie du fabricant de 6 ans à compter de la date d'achat du produit. La garantie est valable dans toute l'Europe.

En cas de recours à la garantie, veuillez vous contacter Lenz Elektronik GmbH pour retourner l'article défectueux avec le ticket de caisse.

En cas de réclamation au titre de la garantie, Lenz Elektronik GmbH supporte les frais de réparation et le retour de l'article défectueux. Selon le cas, Lenz Elektronik GmbH procédera soit à une réparation gratuite, soit à un échange de l'article. Tous les dégâts causés par une usure et une dégradation normale ou une utilisation inappropriée de l'équipement sont exclus de la garantie. La garantie ne s'applique donc que si le produit est manipulé correctement.

Produits de second choix et d'occasion sont exclus de la garantie du fabricant.

La garantie complète les droits de garantie légaux. Les droits de garantie légaux ne sont pas affectés par la garantie du fabricant.

Remarques importantes, à lire avant tout !

Le module de commutation LS150 est un composant du système *Digital plus by Lenz*[®] qui a subi un test intensif avant sa mise sur le marché. Lenz Elektronik GmbH garantit un fonctionnement impeccable si vous respectez les règles énoncées ci-après.

Toute autre utilisation que celle qui est décrite dans cette information n'est pas permise et entraînerait de facto l'annulation de la garantie.

Ne connectez votre LS150 qu'aux appareils prévus pour lui. Quels que soient ceux-ci, reportez-vous à cette information pour le raccordement.

Veuillez bien prendre note des données techniques mentionnées dans cette information. Ne dépassez en aucun cas les valeurs indiquées pour la tension et l'intensité ; en cas de dépassement des valeurs autorisées, le LS150 pourrait subir des dégâts.

N'exposez pas le LS150 à l'humidité ni au rayonnement solaire direct.

Utilisation

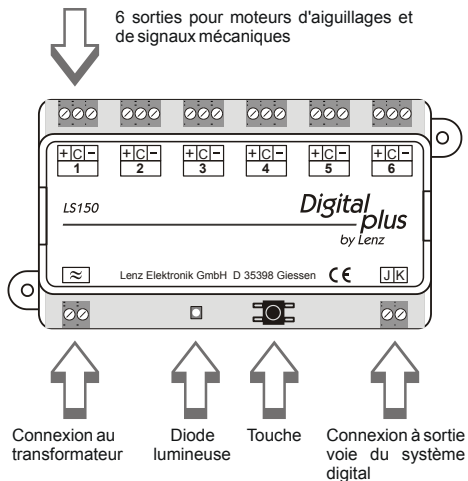
Le LS150 est un décodeur de commutation pouvant être utilisé avec le système *Digital plus by Lenz*[®] ou tout autre système conforme au standard de la NMRA.

Les décodeurs de commutation sont un lien entre le système digital et vos dispositifs de commutation (tels que les moteurs d'aiguillages, de signaux mécaniques et de dételeurs, les relais bistables, etc.) installés sur votre réseau de trains miniatures. A noter que ces dispositifs de commutation sont également appelés accessoires électromagnétiques.

Le LS150 est spécialement conçu pour la connexion de moteurs d'aiguillages (et signaux mécaniques) à double bobinage et de relais bistables, c'est-à-dire en somme des électroaimants. Le fait que les sorties du LS150 délivrent du courant alternatif rend particulièrement sûr le fonctionnement des moteurs à double bobinage auxquels il est connecté.

Les moteurs d'aiguillages à mouvement lent (moteurs à induit et stator) peuvent également être raccordés au LS150. Dans ce cas et en fonction du type de moteur utilisé, il sera nécessaire d'installer 2 simples diodes supplémentaires.

Données techniques



| | |
|--|--|
| Domaine d'adresses | 1 - 1024 |
| Tension maximale à l'entrée "courant alternatif (\approx)" | 16 V eff |
| Tension maximale à l'entrée J, K | 24 V |
| Tension aux sorties | Env. 1 V de moins que la tension à l'entrée "courant alternatif" |
| Intensité maximale aux sorties : | |
| Durée impulsion : jusqu'à 1 seconde | 3 A |
| Durée impulsion : plus de 1 seconde | 1 A |
| Durée d'impulsion aux sorties | Réglable de 0,1 à 10 secondes |
| Consommation minimum aux sorties: | 10 mA |
| Dimensions | 120 x 60 x 20 mm |

Sorties du LS150

Le LS150 possède 6 sorties ; on peut donc connecter à un LS150 jusqu'à 6 appareils consommateurs (moteurs d'aiguillages ou de signaux mécaniques, moteur de dételeur, etc.) qui pourront être ensuite commutés individuellement.

Durée d'activation (d'impulsion) d'une sortie

Chaque fois que le LS150 reçoit un ordre de commutation pour une sortie déterminée, celle-ci est activée et reste ainsi activée aussi longtemps que l'ordre de commutation est envoyé au moteur connecté. Autrement dit, elle reste activée durant le temps défini par la durée d'activation (durée d'impulsion).

La durée d'impulsion de chaque sortie est réglable individuellement entre 0,1 et 10 secondes. On peut ainsi obtenir une impulsion électrique dont la durée est parfaitement adaptée au type de moteur électromagnétique connecté.

Protection contre la surtension

Les sorties possèdent en commun une protection contre toute surcharge. Si l'intensité maximale autorisée est dépassée, le LS150 déconnecte de manière permanente la borne "+" ou "-" de la sortie où est survenue la surcharge. L'état de non fonctionnement est contrôlable au fait que la diode lumineuse ne brille plus, bien qu'un ordre de commutation ait été reçu pour cette sortie. L'autre borne de la sortie en question ainsi que les autres sorties restent cependant en état de fonctionnement ! La borne en surcharge ne peut être remise en état de fonctionnement que par une interruption de l'alimentation en courant alternatif.

Tension aux sorties

C'est du courant alternatif qui est délivré aux sorties du LS150. Cette forme de courant est précisément bien adaptée aux moteurs électromagnétiques à deux bobines que sont les moteurs d'aiguillages et de signaux mécaniques ainsi que les relais bistables.

Pour des raisons techniques, l'accessoire électromagnétique connecté à une sortie doit consommer au minimum 10 mA. C'est le cas d'à peu près tous les articles électromagnétiques que l'on trouve dans le commerce. En cas de doute, voyez le fabricant de l'article en question.



Entrées du LS150

L'alimentation électrique du LS150 se fait via l'entrée en regard du signe \approx (courant alternatif). A cette entrée doit être connecté un transformateur approprié ; à cet effet, nous recommandons le transformateur *Digital plus by Lenz*® TR100 (art. n° 26000).

Il faut utiliser du courant alternatif pour alimenter le décodeur de commutation. Attention, une alimentation en courant continu n'est pas permise et risque d'endommager le LS150.

La puissance du transformateur utilisé ne peut pas dépasser 45 VA afin de préserver la protection contre les surcharges.

Les transformateurs TR150 et TR200 ne peuvent pas être utilisés !

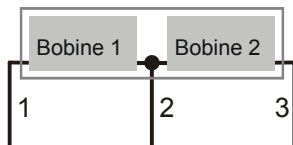
La sortie voie du système digital (bornes J, K du système *Digital plus by Lenz*®) ne peut pas servir à l'alimentation en courant du LS150 !



Le décodeur de commutation reçoit ses informations de commutation via les entrées J et K ; ces informations sont contenues dans le format de données du système digital.

Raccordement du LS150

Moteur électromagnétique
à double bobinage



Moteur à mouvement
lent (moteur à induit
rotatif et stator)

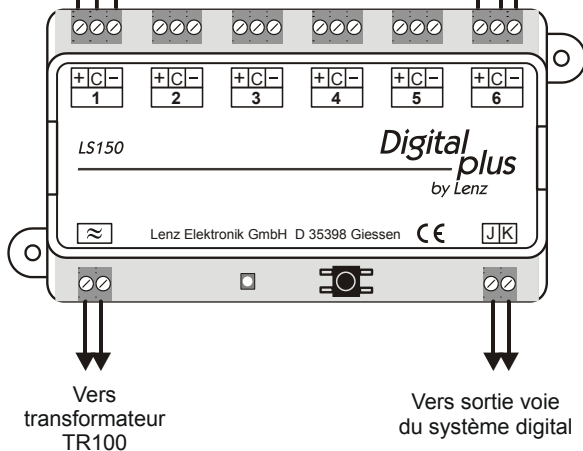
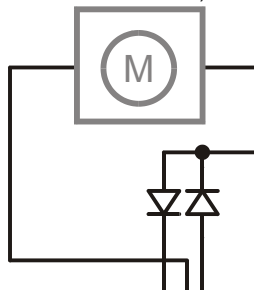


Illustration 1

Connexion au transformateur d'alimentation

Voyez à ce sujet l'illustration 1 en page 35, en bas à gauche.

Reliez les bornes (\approx) du LS150 aux bornes de sortie du transformateur. Veillez à respecter la tension maximale autorisée (voir les données techniques). La puissance du transformateur ne peut pas dépasser 45 VA afin de protéger la protection contre les surcharges. Nous recommandons d'utiliser le transformateur *Digital plus by Lenz*® TR100 (art. n° 26000).

Les transformateurs TR150 et TR200 ne peuvent pas être utilisés !



Connexion au système digital

Voyez à ce sujet l'illustration 1 en page 35, en bas à droite.

Reliez les bornes J et K à la sortie voie du système digital. Avec le système *Digital plus by Lenz*®, les bornes de sortie pour connexion à la voie sont également repérées J et K.

Connexion à des moteurs électromagnétiques à double bobinage

Voyez à ce sujet l'illustration 1 en page 35, en haut à gauche.

Le câble commun aux deux bobines (2) est relié à la borne "C". Le câble de la bobine 1 (1) est relié à la borne "+" et le câble de la bobine 2 (3) est relié à la borne "-".

Selon le type de moteur, l'activation de la borne "+" d'une sortie met l'aiguillage en position "déviée" ou le signal en position "halte". Si cela ne correspond pas à ce qui est souhaité, il suffit de permuter les connexions aux bornes "+" et "-".

Dans le tableau suivant, vous trouverez les codes de couleurs utilisés par quelques fabricants et classés selon les numéros figurant sur la figure 1. Veuillez vérifier, à l'aide du mode d'emploi du moteur, s'il n'existe pas une éventuelle différence !

| Câble n° | 1 | 2 | 3 |
|------------------------|-------|-------|-------|
| ROCO | rouge | noir | vert |
| Arnold | bleu | gris | lilas |
| Fleischmann | beige | noir | brun |
| Trix | jaune | noir | vert |
| Märklin | bleu | jaune | bleu |
| Viessmann (sign. méc.) | vert | brun | rouge |

En cas d'utilisation de moteurs à double bobinage sans contacts de fin de course, un allongement de la durée d'activation déterminée en usine (voir le chapitre "Adressage individuel des sorties et réglage de la durée d'activation") n'est nécessaire que si le moteur utilisé ne se commute pas malgré une mécanique libre de toute entrave. Veillez cependant à ce que l'allongement de la durée d'activation n'entraîne pas un échauffement exagéré du moteur.

Connexion à des moteurs à mouvement lent (moteurs à induit et stator)

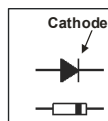
Voyez à ce sujet l'illustration 1 en page 35, en haut à droite.

Pour fonctionner, les moteurs à mouvement lent exigent habituellement du courant continu. En inversant le sens du courant, on provoque l'inversion du sens de rotation et, par conséquent, le changement de position de l'aiguillage ou du signal mécanique.

Afin de pouvoir commander de tels moteurs avec le LS150, il est nécessaire d'installer deux simples diodes de blocage unidirectionnel pour courant continu. Installez les diodes comme indiqué sur la figure 1 (page 7).

Le type de diode à utiliser dépend de la consommation de courant du moteur électrique. En règle générale, des diodes du type 1N4001 sont suffisantes.

On reconnaît la cathode au fait qu'elle est disposée du côté de l'anneau.



Afin d'être sûr que, dans les deux sens de rotation, le moteur tourne suffisamment longtemps pour que la course du mécanisme actionné (lames d'aiguillage, palette du signal) soit complète, vous devrez éventuellement modifier (allonger) la durée d'activation (d'impulsion) de la sortie utilisée pour alimenter le moteur. Vous en saurez plus à propos du réglage de la durée d'impulsion en consultant le chapitre "Adressage individuel des sorties et réglage de la durée d'activation".

L'utilisation de l'adaptateur LA010 pour le fonctionnement du moteur à mouvement lent n'est pas nécessaire. Cet adaptateur ne peut pas être connecté au LS150 !



Le moteur d'aiguillage à mouvement lent de la firme Pilz se raccorde comme un moteur à double bobinage ; en outre, aucune diode n'est requise.

| | | | |
|------------------------------|------|-------|-------|
| Connexion au LS150: | + | C | - |
| Couleur câbles moteur Pilz : | rose | rouge | jaune |

Connexion à des boutons-poussoirs séparés

Si vous désirez commander des aiguillages et des signaux connectés au LS150, non seulement numériquement, mais aussi à l'aide de boutons-poussoirs séparés (ou de contacts à lame souple Reed), cela est possible sans artifice aucun. Seule condition, le moteur d'aiguillage ou de signal utilisé doit être pourvu de contacts de fin de course. Connectez les boutons-poussoirs et/ou les contacts Reed comme indiqué ci-dessous sur la Illustration 2.

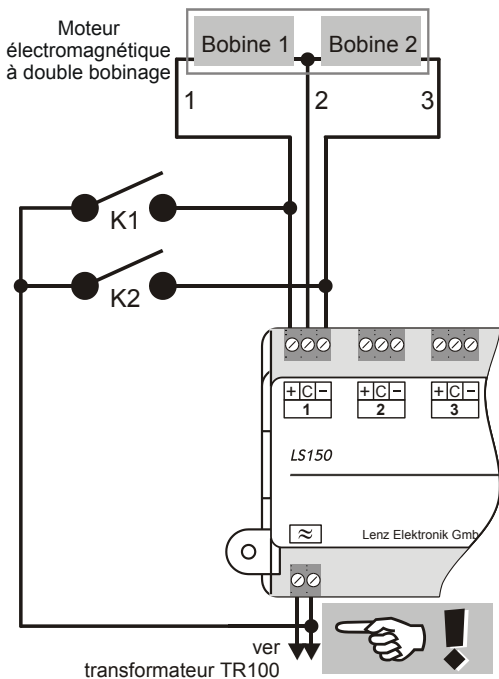


Illustration 2

La figure montre un moteur électromagnétique à double bobinage typique pour l'actionnement d'aiguillages et de signaux mécaniques. Les deux bobines sont reliées aux bornes + et – d'une des sorties du LS150.

La figure montre en outre les deux boutons-poussoirs K1 et K2 raccordés. Attention : lors de la connexion des boutons-poussoirs, veillez à ce que le câble commun des deux boutons-poussoirs soit bien raccordé à la borne droite de l'entrée pour courant alternatif (sur la figure 2, ceci est mis en évidence par un grand point d'exclamation). Sans cela, le fonctionnement du moteur ne peut se faire !

En pressant le bouton-poussoir K1, vous activez la bobine 1 ; en pressant le bouton-poussoir K2, vous activez la bobine 2. Cette installation vous permet donc de commander l'aiguillage (ou le signal) ainsi raccordé soit de manière conventionnelle à l'aide des deux boutons-poussoirs K1 et K2, soit numériquement via le LS150.

Ce procédé requiert de n'utiliser que des contacts libres de potentiel, par exemple les contacts Reed ! Et notamment aussi le rail de contact ROCO 42518.

Les bornes "C" appartenant à différents LS150 ne peuvent pas être reliées ensemble !



Exécution des ordres de commutation aux sorties du LS150

Les ordres de commutation entrants sont enregistrés jusqu'à ce qu'ils soient exécutés. Si plusieurs ordres de commande parviennent successivement à un même LS150, ils ne pourront pas être exécutés simultanément du fait de la durée d'impulsion encodée. Les sorties concernées seront activées selon l'ordre de priorité. Cette propriété est idéale pour la commande d'itinéraires.

Réglage des adresses du LS150

En usine, le décodeur de commutation est encodé avec les adresses d'aiguillages (ou de signaux) 1 à 6.

Il existe deux façons de régler les adresses des sorties :

1. Vous attribuez à la sortie 1 l'adresse souhaitée et les 5 adresses suivantes (dans l'ordre numérique) sont automatiquement attribuées aux 5 sorties restantes.
2. Vous attribuez une adresse individuelle à chaque sortie sans que les adresses se suivent dans un ordre numérique.

Pour effectuer l'adressage, il faut que le décodeur LS150 soit raccordé au moins au niveau de l'alimentation en courant alternatif (bornes d'entrée \approx) et du format de données (bornes d'entrée J et K). Il n'est pas nécessaire que les moteurs soient raccordés, mais ils peuvent l'être. Vous pouvez donc aussi entreprendre l'adressage du LS150 lorsque celui-ci est complètement installé. Cette propriété est particulièrement intéressante quand on désire modifier les adresses par la suite, par ex. lors d'une extension du réseau.

Adressage des sorties devant se suivre dans un ordre numérique

Raccordez le LS150 à l'alimentation électrique et à la sortie voie du système digital comme décrit dans le chapitre "Raccordement du LS150" (page 7). Branchez ensuite votre système *Digital plus by Lenz*[®].

1. Sélectionnez sur votre appareil de commande digital l'adresse d'aiguillage que vous aimeriez attribuer à la première sortie du LS150. Faites comme si vous désiriez commuter un aiguillage¹.
2. Pressez la touche sur le LS150 et maintenez la pression jusqu'à ce que la diode lumineuse brille constamment (cela dure à peu près 3 secondes). Relâchez maintenant la touche. La diode lumineuse reste allumée et le LS150 passe du mode d'exploitation normal au mode "réglage adresse". Dès qu'il reçoit le premier ordre de commutation, le LS150 réceptionne alors sa nouvelle adresse à partir de cet ordre.
3. Faites maintenant comme si vous vouliez commuter l'aiguillage sélectionné et pressez la touche correspondante sur votre appareil de commande digital. Il n'est d'aucune importance que vous sélectionniez la touche correspondant à "position déviée" ou celle correspondant à "position non déviée" (ceci pour un aiguillage bien entendu), par exemple la touche "+" ou la touche "-" avec un régulateur LH100.

¹ Pour savoir comment effectuer des commutations d'aiguillages avec les appareils de commande de votre système digital, voyez le mode d'emploi relatif à ces derniers.

4. L'adresse obtenue avec l'ordre de commutation est maintenant attribuée à la sortie 1 du LS150. Les sorties 2 à 6 reçoivent automatiquement les adresses suivantes dans l'ordre numérique.

Vous constaterez que le réglage des adresses a réussi au fait que la diode lumineuse est éteinte et que l'ordre de commutation a été exécuté, c'est-à-dire que l'aiguillage correspondant (si raccordé) a modifié sa position. Le LS150 est maintenant en mode d'exploitation normal.

F

Adressage individuel des sorties et réglage de la durée d'activation

Avec cette méthode, vous pouvez attribuer aux sorties des adresses qui ne se suivent pas nécessairement. En outre, vous pouvez régler la durée d'impulsion des sorties.

Raccordez le LS150 à l'alimentation électrique et à la sortie voie du système digital comme décrit dans le chapitre "Raccordement du LS150" (page 7). Branchez ensuite votre système *Digital plus by Lenz*®.

Suivez les étapes décrites ci-dessous pour le réglage de l'adresse et de la durée d'impulsion d'une sortie.

1. Pressez la touche sur le LS150 et maintenez la pression jusqu'à ce que la diode lumineuse brille constamment (cela dure à peu près 3 secondes). Relâchez maintenant la touche.
2. Pressez maintenant encore une fois la touche, mais très brièvement. La diode commence à clignoter. Pour voir quelle est la sortie sélectionnée observez le nombre de clignotement :
1 x clignotement, pause : la sortie 1 est sélectionnée,
2 x clignotement, pause : la sortie 2 est sélectionnée, et ainsi de suite.
Si vous désirez modifier non pas l'adresse de la sortie mais bien la durée d'impulsion, pressez de nouveau la touche et démarrez à l'étape 4.
3. Sélectionnez sur votre appareil de commande digital l'adresse d'aiguillage que vous aimeriez attribuer à la première sortie du LS150. Faites maintenant comme si vous vouliez commuter l'aiguillage sélectionné et pressez la touche correspondante sur votre appareil de commande digital².
4. La diode commence maintenant à clignoter.
5. Vous pouvez maintenant régler la durée d'impulsion de la sortie. Si vous ne désirez pas effectuer ce réglage, pressez brièvement la touche et passez à l'étape 6.
Sélectionnez sur votre appareil de commande une adresse comprise entre 1 et 100, selon s'il s'agissait de la durée d'impulsion souhaitée. La valeur 1

² Pour savoir comment effectuer des commutations d'aiguillages avec les appareils de commande de votre système digital, voyez le mode d'emploi relatif à ces derniers.

vaut pour 0,1 seconde, la valeur 100 pour 10 secondes. Procédez maintenant comme si vous vouliez commuter l'aiguillage. Le LS150 réceptionne l'adresse en tant que durée d'impulsion.

6. La diode recommence à clignoter comme décrit à l'étape 2. La sortie suivante du LS150 est maintenant prête pour le réglage de l'adresse et de la durée d'impulsion. Procédez comme à l'étape 3 pour le réglage de cette sortie.

Répétez la procédure pour toutes les sorties du LS150.

Pour terminer l'encodage des adresses et des durées d'impulsion, pressez la touche jusqu'à ce que la diode s'éteigne.

Si vous désirez sauter un réglage déterminé, pressez simplement de nouveau la touche ; le LS150 sautera alors à l'étape suivante. Il est ainsi possible de ne régler qu'une seule sortie déterminée.

Si vous désirez arrêter le processus de réglage à n'importe quel moment, pressez la touche jusqu'à ce que la diode s'éteigne.

Si une nouvelle adresse est encodée à une sortie, le réglage de la durée d'impulsion de cette sortie, tel qu'effectué auparavant, restera inchangé.



Réintroduction des réglages d'usine dans le décodeur

Pour réencoder les réglages d'usine dans le décodeur, procédez comme suit :

1. Coupez le courant d'alimentation du LS150.
2. Pressez la touche sur le LS150 et maintenez la pression.
3. Remettez le décodeur sous tension.
4. Faites maintenant comme si vous vouliez commuter un aiguillage en pressant la touche correspondante sur votre appareil de commande.
5. Relâchez la touche sur le LS150.

Le LS150 est de nouveau réglé sur les adresses 1 à 6 et sur la plus petite durée d'impulsion (100 ms). Ensuite, il lance une procédure de test au cours de laquelle les sorties sont activées l'une à la suite de l'autre. Si vous avez raccordé des moteurs d'aiguillage, ceux-ci seront brièvement actionnés l'un après l'autre.

Nicht geeignet für Kinder unter 14 Jahren wegen verschluckbarer Kleinteile. Bei unsachgemäßem Gebrauch besteht Verletzungsgefahr durch funktionsbedingte Kanten und Spitzen! Nur für trockene Räume. Irrtum sowie Änderung aufgrund des technischen Fortschrittes, der Produktpflege oder anderer Herstellungsmethoden bleiben vorbehalten. Jede Haftung für Schäden und Folgeschäden durch nicht bestimmungsgemäßen Gebrauch, Nichtbeachtung dieser Gebrauchsanweisung, Betrieb mit nicht für Modellbahnen zugelassenen, umgebauten oder schadhafte Transformatoren bzw. sonstigen elektrischen Geräten, eigenmächtigen Eingriff, Gewalteinwirkung, Überhitzung, Feuchtigkeitseinwirkung u.ä. ist ausgeschlossen; außerdem erlischt der Gewährleistungsanspruch.

Irrtum sowie Änderung aufgrund des technischen Fortschrittes, der Produktpflege oder anderer Herstellungsmethoden bleiben vorbehalten. Diese Information bitte für späteren Gebrauch aufbewahren!

Not suitable for children under 14 because of the danger of their swallowing the small constituent pieces. Improper use can result in injury by functionally necessary sharp protuberances and edges. For use only in dry areas. We reserve the right to make changes in line with technical progress, product maintenance or changes in production methods. We accept no responsibility for errors which may occur for similar reasons. We accept no responsibility for direct or indirect damage resulting from improper use, non-observance of instructions, use of transformers or other electrical equipment which is not authorised for use with model railways, or use of transformers or other electrical equipment which has been altered or adapted or which is faulty. Nor can we accept responsibility when damage results from unsupervised adjustments to equipment or from acts of violence or from overheating or from the effects of moisture etc.. Furthermore, in all such cases guarantees become invalid.

We reserve the right to make changes in line with technical progress, product maintenance or changes in production methods.

Keep this operating manual for future reference!

Appareils non indiqués pour les enfants en dessous de 14 ans en raison des petites pièces susceptibles d'être avalées. En cas d'utilisation incorrecte existe un danger de blessures dues à des arêtes vives! Uniquement utilisables dans des locaux secs. Sauf erreur due à des modifications sur base des progrès techniques, de la révision des produits ou d'autres méthodes de production. Est exclue toute responsabilité pour des dommages et conséquences de dommages suite à un emploi des produits non conforme à la destination, à un non respect du mode d'emploi, à une exploitation autre que dans un chemin de fer miniature, avec des transformateurs de courant modifiés ou détériorés, ou bien d'autres appareils électriques, à une intervention autoritaire, à une action violente, à une surchauffe, à une action humide, entre autres choses; de surcroît est éteinte toute prétention à l'exécution de la garantie.

Ce mode d'emploi est à conserver pour une utilisation ultérieure!

Lenz
ELEKTRONIK GMBH

Vogelsang 14
35398 Gießen
Hotline: 06403 900 133
Fax: 06403 900 155
www.lenz-elektronik.de
support@lenz-elektronik.de

