



2320 H0 Zugschlussbeleuchtung modern, 2 Stück, für Niederbordwagen

H0 Train rear lighting modern, 2 pieces for low side car

- DE** Modellbauartikel, kein Spielzeug! Nicht geeignet für Kinder unter 14 Jahren! Anleitung aufbewahren!
- EN** Model building item, not a toy! Not suitable for children under the age of 14 years! Keep these instructions!
- FR** Ce n'est pas un jouet. Ne convient pas aux enfants de moins de 14 ans ! C'est un produit décor! Conservez cette notice d'instructions!
- NL** Modelbouwartikel, geen speelgoed! Niet geschikt voor kinderen onder 14 jaar! Gebruiksaanwijzing bewaren!
- IT** Articolo di modellismo, non è un giocattolo! Non adatto a bambini al di sotto dei 14 anni! Conservare istruzioni per l'uso!
- ES** Artículo para modelismo. No es un juguete! No recomendado para menores de 14 años! Conserva las instrucciones de servicio!
- PT** Não é um brinquedo! Não aconselhável para menores de 14 anos. Conservar a embalagem.

Bedienungsanleitung **Operation Manual**

DE

1. Wichtige Hinweise

Bitte lesen Sie vor der ersten Anwendung des Produktes bzw. dessen Einbau diese Bedienungsanleitung aufmerksam durch und bewahren Sie diese auf. Sie ist Teil des Produktes.

1.1 Sicherheitshinweise



Vorsicht:

Verletzungsgefahr!

Aufgrund der detaillierten Abbildung des Originals bzw. der vorgesehenen Verwendung kann das Produkt Spitzen, Kanten und abbruchgefährdete Teile aufweisen.

Stromschlaggefahr!

Verwendetes Versorgungsgerät regelmäßig auf Schäden überprüfen. Bei Schäden am Versorgungsgerät dieses keinesfalls benutzen!

Alle Anschluss- und Montagearbeiten nur bei abgeschalteter Betriebsspannung durchführen!

Ausschließlich nach VDE/EN-gefertigte Modellbahntransformatoren verwenden!

Stromquellen unbedingt so absichern, dass es bei einem Kurzschluss nicht zum Kabelbrand kommen kann.

1.2 Das Produkt richtig verwenden

Dieses Produkt ist bestimmt:

- Zum Einbau in die Art-Nr. 2310, 2311, 2315, 2316 2680 und 2681.
- Zum Anschluss an eine Modellbahnsteuerung mit zugelassener Betriebsspannung.
- Zum Betrieb in trockenen Räumen.

Jeder darüber hinausgehende Gebrauch gilt als nicht bestimmungsgemäß. Für daraus resultierende Schäden haftet der Hersteller nicht.

1.3 Packungsinhalt überprüfen

Kontrollieren Sie den Lieferumfang auf Vollständigkeit:

- Zugschlussbeleuchtungen modern, 2 Stück
- Anleitung

2. Einleitung

Diese Zugschlussbeleuchtung ist ausschließlich geeignet für die H0 Niederbordwagen Art.-Nr. 2310, 2311, 2315, 2316 und H0 Zweiwege-UNIMOG mit Schubrahmen und Fahrleitungsbauwagen Art.-Nr. 2680 und 2681.

3. Einbau und Anschluss

- Zugschlussbeleuchtung aus der Verpackung nehmen.
- Gemäß Abb. 1 aufstecken.

Beachten Sie, dass das Lampengehäuse unbedingt wie in Abb. 1 und 2 beschrieben aufgesteckt werden muss. Andernfalls sind rotes und weißes Licht vertauscht und die mechanische Befestigung ist unzureichend.

Achtung: Der Art. 2320 verfügt nicht über Vorwiderstände.

Abb. 1

Fig. 1

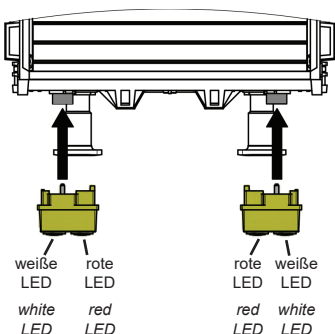
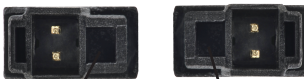


Abb. 2

Fig. 2



Diese Aussparungen müssen zueinander zeigen.
These openings must face each other.

1. Important information

Please read this manual completely and attentively before using the product for the first time. Keep this manual. It is part of the product.

1.1 Safety instructions



Caution:

Risk of injury!

Due to the detailed reproduction of the original and the intended use, this product can have peaks, edges and breakable parts.

Electrical hazard!

Regularly examine the transformer for damage. In case of any damage, do not use the transformer!

Make sure that the power supply is switched off when you mount the device and connect the cables!

Only use VDE/EN tested special model train transformers for the power supply!

The power sources must be protected to prevent the risk of burning cables.

1.2 Using the product for its correct purpose

This product is intended:

- For installation only in item-No. 2310, 2311, 2315, 2316, 2680 and 2681.
- For operation in dry rooms only.

Using the product for any other purpose is not approved and is considered incorrect. The manufacturer is not responsible for any damage resulting from the improper use of this product.

1.3 Checking the package contents

Check the contents of the package for completeness:

- Train rear lighting modern, 2 pieces
- Manual

2. Introduction

The train rear lighting is only suitable for low side cars item-No. 2310, 2311, 2315, 2316 and the UNI-MOG with low side car item-No. 2680 and 2681.

3. Mounting and connection

- Remove train rear lighting from the package.
- Insert as shown in fig. 1.

Please note, that the lamp housing must be inserted as described in fig. 1 and 2. Otherwise, the red and the white light are interchanged and the mechanical fixation is insufficient.

Attention: Item-No. 2320 does not have any serial resistors.

4. Gewährleistung

Der Gewährleistungszeitraum beträgt 2 Jahre ab Kaufdatum. Tritt in dieser Zeit ein Fehler auf und Sie finden die Fehlerursache nicht, nehmen Sie bitte Kontakt mit uns auf (service@viessmann-modell.com). Senden Sie uns den Artikel zur Kontrolle bzw. Reparatur bitte erst nach Rücksprache zu. Wird nach Überprüfung des Artikels ein Herstell- oder Materialfehler festgestellt, wird er kostenlos instand gesetzt oder ausgetauscht.

Von der Gewährleistung und Haftung ausgeschlossen sind Beschädigungen des Artikels sowie Folgeschäden, die durch unsachgemäße Behandlung, Nichtbeachten der Bedienungsanleitung, nicht bestimmungsgemäßen Gebrauch, eigenmächtigen Eingriff, bauliche Veränderungen, Gewalteinwirkung, Überhitzung u. ä. verursacht werden.

4. Warranty

The warranty period is 2 years starting from the date of purchase. Should a fault occur during this period please contact our service department (service@viessmann-modell.com). If necessary send the item to the Viessmann service department for checking and repair. If we find a material or production fault to be the cause of the failure the item will be repaired free of charge or replaced.

Expressively excluded from any warranty claims and liability are damages of the item and consequential damages due to inappropriate handling, disregarding the instructions of this manual, inappropriate use of the model, unauthorized disassembling, construction modifications and use of force, overheating and similar.

5. Technische Daten

Maximaler Dauerstrom: 20 mA

5. Technical data

Maximum continuous current: 20 mA



Entsorgen Sie dieses Produkt nicht über den (unsortierten) Hausmüll, sondern führen Sie es der Wiederverwertung zu.

Do not dispose this product through (unsorted) general trash, but supply it to the recycling.

Änderungen, die dem technischen Fortschritt dienen, vorbehalten. Für Druckfehler und Irrtümer keine Haftung.

Die aktuelle Version der Anleitung finden Sie auf der Viessmann-Homepage unter der Artikelnummer.

Subject to change without prior notice. No liability for mistakes or printing errors.

The latest version of the manual can be looked up at the Viessmann homepage entering the item-No.



Viessmann
Modelltechnik GmbH
Bahnhofstraße 2a
D - 35116 Hatzfeld-Reddighausen
www.viessmann-modell.de

CE
Made in Europe
96375
Stand 01/sw
07/2017
Ad/Pic