

## 2. Introduction

The Viessmann catenary wire power mast has a separated upper contact wire system allowing different driving segments to be assigned to different power sources. As a result, individual segments can be switched currentless, allowing model train block operation.

H0, TT:

4188 Fuse holder with fuse T 3,15 A

6839 Spare fuse T 3,15 A

N:

4388 Fuse holder with fuse M 1 A

1206 Spare fuse M 1 A

## 3. Mounting

For a functional (conducting) operation of the catenary wire, a fuse (item 4188 (H0, TT), item 4388 N)) has to be installed behind the traction current transformer (fig. 3). Furthermore, you need Y-wires (item 4170 (H0), item 4270 (TT), item 4370 (N)) ensuring an optimal connection between the contact wires.

## 4. Warranty

Each model is tested as to its full functionality prior to delivery. The warranty period is 2 years starting on the date of purchase. Should a fault occur during this period please contact our service department (service@viessmann-modell.com). Please send the item to the Viessmann service department for check and repair only after consultation. If we find a material or production fault to be the cause of the failure the item will be repaired free of charge or replaced. Expressively excluded from any warranty claims and liability are damages of the item and consequential damages due to inappropriate handling, disregarding the instructions of this manual, inappropriate use of the model, unauthorized disassembling, construction modifications and use of force, overheating and similar.



Do not dispose of this product through (unsorted) domestic waste, supply it to recycling instead.

Subject to change without prior notice. No liability for mistakes and printing errors.

You will find the latest version of the manual on the Viessmann website using the item.



**Viessmann**<sup>®</sup>

## 4111, 4211, 4311

H0, TT, N

### Anschlussmast Power mast

- DE** Modellbauartikel, kein Spielzeug! Nicht geeignet für Kinder unter 14 Jahren! Anleitung aufbewahren!
- EN** Model building item, not a toy! Not suitable for children under the age of 14 years! Keep these instructions!
- FR** Ce n'est pas un jouet. Ne convient pas aux enfants de moins de 14 ans ! C'est un produit décor! Conservez cette notice d'instructions!
- PT** Não é um brinquedo! Não aconselhável para menores de 14 anos. Conservar a embalagem.
- NL** Modelbouwartikel, geen speelgoed! Niet geschikt voor kinderen onder 14 jaar! Gebruiksaanwijzing bewaren!
- IT** Articolo di modellismo, non è un giocattolo! Non adatto a bambini al di sotto dei 14 anni! Conservare istruzioni per l'uso!
- ES** Artículo para modelismo. No es un juguete! No recomendar para menores de 14 años! Conserva las instrucciones de servicio!

## Bedienungsanleitung Operation Manual

**DE**

### 1. Wichtige Hinweise

Bitte lesen Sie vor der ersten Anwendung des Produktes bzw. dessen Einbau diese Bedienungsanleitung aufmerksam durch und bewahren Sie diese auf. Sie ist Teil des Produktes.

#### 1.1 Sicherheitshinweise



**Vorsicht:**

##### Verletzungsgefahr!

Aufgrund der detaillierten Abbildung des Originals bzw. der vorgesehenen Verwendung kann das Produkt Spitzen, Kanten und abbruchgefährdete Teile aufweisen. Für die Montage sind Werkzeuge nötig.

##### Stromschlaggefahr!

Die Anschlussdrähte niemals in eine Steckdose einführen!  
Verwendetes Versorgungsgerät (Transformator, Netzteil) regelmäßig auf Schäden überprüfen. Bei Schäden am Versorgungsgerät dieses keinesfalls benutzen!

Alle Anschluss- und Montagearbeiten nur bei abgeschalteter Betriebsspannung durchführen!

Stromquellen unbedingt so absichern, dass es bei einem Kurzschluss nicht zum Kabelbrand kommen kann.

#### 1.2 Das Produkt richtig verwenden

Dieses Produkt ist bestimmt:

- Zum Einbau in Modelleisenbahnanlagen und Dioramen.
- Zum Anschluss an einen Modellbahntransformator (z. B. Art. 5200) bzw. an einer Modellbahnsteuerung mit zugelassener Betriebsspannung.
- Zum Betrieb in trockenen Räumen.

Jeder darüber hinausgehende Gebrauch gilt als nicht bestimmungsgemäß. Für daraus resultierende Schäden haftet der Hersteller nicht.

#### 1.3 Packungsinhalt überprüfen

Kontrollieren Sie den Lieferumfang auf Vollständigkeit:

- Anschlussmast
- Schraube
- Anleitung

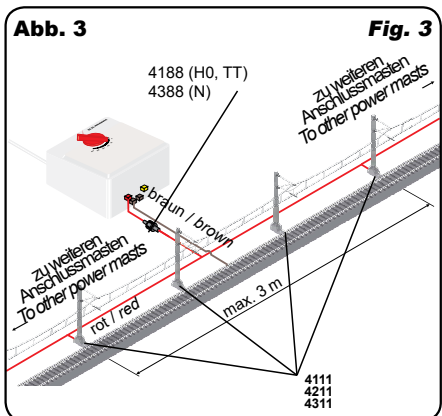
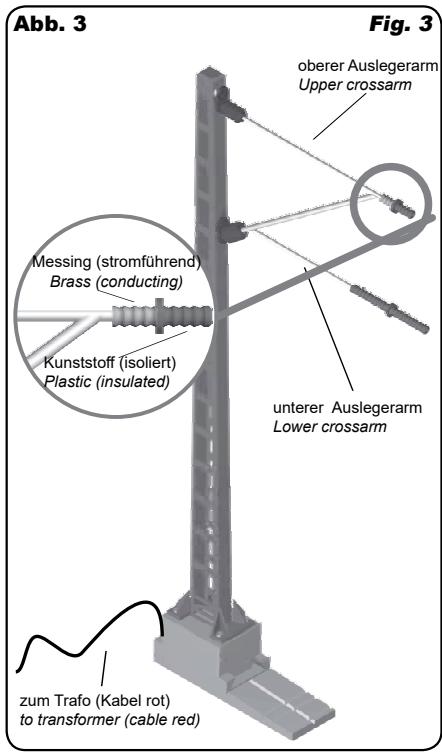
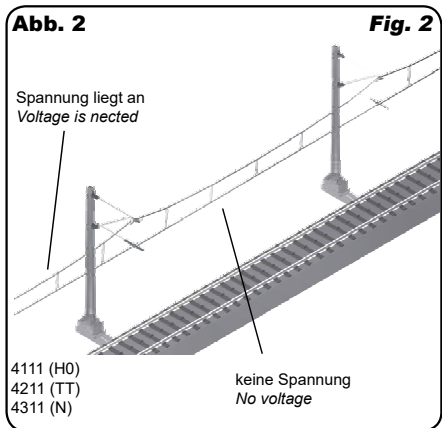
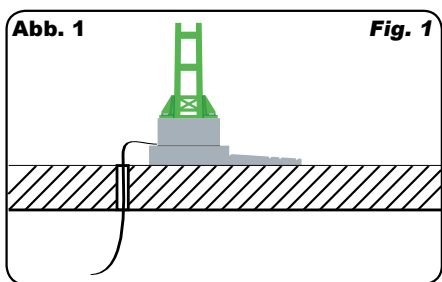
## 2. Einleitung

Der Viessmann-Oberleitungs-Anschlussmast hat eine geteilte Ausführung der oberen Fahrdrähtaufnahme, wodurch die Fahrstrecken unterschiedlichen Stromquellen zugeteilt werden können. Dadurch lassen sich einzelne Abschnitte stromlos schalten, so dass ein Blockbetrieb realisiert werden kann.



**Viessmann**  
Modelltechnik GmbH  
Bahnhofstraße 2a  
D - 35116 Hatzfeld-Reddighausen  
www.viessmann-modell.de

98632  
Stand 04  
06/2018



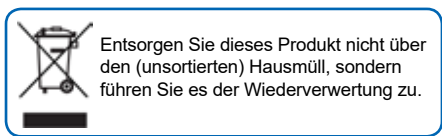
H0, TT:  
 4188 Sicherungshalter mit Sicherung T 3,15 A  
 6839 Ersatzsicherung T 3,15 A  
 N:  
 4388 Sicherungshalter mit Sicherung M 1 A  
 1206 Ersatzsicherung M 1 A

### 3. Einbau

Zum funktionsfähigen (stromführenden) Betrieb der Oberleitung ist hinter dem Fahrstromtransformator eine Sicherung (4188 (H0,TT), 4388 (N)) einzusetzen (Abb. 3). Außerdem benötigen Sie Y-Seile (4170 (H0), 4270 (TT), 4370 (N)), welche eine optimale elektrische Verbindung zwischen den Fahrdrähten sicherstellen.

### 4. Gewährleistung

Jeder Artikel wurde vor Auslieferung auf volle Funktionalität geprüft. Der Gewährleistungszeitraum beträgt 2 Jahre ab Kaufdatum. Tritt in dieser Zeit ein Fehler auf und Sie finden die Fehlerursache nicht, nehmen Sie bitte Kontakt mit uns auf ([service@viessmann-modell.com](mailto:service@viessmann-modell.com)). Senden Sie uns den Artikel zur Kontrolle bzw. Reparatur bitte erst nach Rücksprache zu. Wird nach Überprüfung des Artikels ein Herstell- oder Materialfehler festgestellt, wird er kostenlos instand gesetzt oder ausgetauscht. Von der Gewährleistung und Haftung ausgeschlossen sind Beschädigungen des Artikels sowie Folgeschäden, die durch unsachgemäße Behandlung, Nichtbeachten der Bedienungsanleitung, nicht bestimmungsgemäßen Gebrauch, eigenmächtigen Eingriff, bauliche Veränderungen, Gewaltwirkung, Überhitzung u. ä. verursacht werden.



Änderungen vorbehalten. Keine Haftung für Druckfehler und Irrtümer.

Die aktuelle Version der Anleitung finden Sie auf der Viessmann Homepage unter der Artikelnummer.



### 1. Important information

Please read this manual completely and attentively before using the product for the first time. Keep this manual. It is part of the product.

#### 1.1 Safety instructions

**⚠ Caution:**  
**Risk of injury!**  
 Due to the detailed reproduction of the original and the intended use, this product can have peaks, edges and breakable parts. Tools are required for installation.

**Electrical hazard!**  
 Never put the connecting wires into a power socket! Regularly examine the transformer for damage.  
 In case of any damage, do not use the transformer.  
 Make sure that the power supply is switched off when you mount the device and connect the cables!  
 The power sources must be protected to avoid the risk of burning cables.

#### 1.2 Using the product for its correct purpose

- This product is intended:
- For installation in model train layouts and dioramas.
  - For connection to an authorized model train transformer (e. g. item 5200) or a digital command station.
  - For operation in dry rooms only.

Using the product for any other purpose is not approved and is considered inappropriate. The manufacturer is not responsible for any damage resulting from the improper use of this product.

#### 1.3 Checking the package contents

- Check the contents of the package for completeness:
- Power mast
  - screw
  - Manual