

Bedienungsanleitung *Operation Manual*



viessmann®

Waggon-Innenbeleuchtung, 11 bzw. 8 LEDs

Coach lighting, 11 resp. 8 LEDs



1. Wichtige Hinweise / <i>Important information</i>	2
2. Einleitung / <i>Introduction</i>	2
3. Einbau / <i>Mounting</i>	2
4. Anschluss / <i>Connection</i>	3
5. Betrieb / <i>Operation</i>	3
6. Technische Daten / <i>Technical data</i>	4

**Innovation,
die bewegt!**

1. Wichtige Hinweise

Bitte lesen Sie vor der ersten Anwendung des Produktes bzw. dessen Einbau diese Bedienungsanleitung aufmerksam durch. Bewahren Sie diese auf, sie ist Teil des Produktes.

1.1 Sicherheitshinweise



Vorsicht:

Aufgrund der vorgesehenen Verwendung kann das Produkt Spitzen, Kanten und abbruchgefährdete Teile aufweisen. Für die Montage sind Werkzeuge nötig.

Stromschlaggefahr!

Die Anschlussdrähte niemals in eine Steckdose einführen! Verwendetes Versorgungsgerät (Transformator, Netzteil) regelmäßig auf Schäden überprüfen. Bei Schäden am Versorgungsgerät dieses keinesfalls benutzen!

Alle Anschluss- und Montagearbeiten nur bei abgeschalteter Betriebsspannung durchführen!

Ausschließlich nach VDE/EN gefertigte Modellbahntransformatoren verwenden!

Stromquellen unbedingt so absichern, dass es bei einem Kurzschluss nicht zum Kabelbrand kommen kann.

1.2 Das Produkt richtig verwenden

Dieses Produkt ist bestimmt:

- Zum Einbau in Modelleisenbahnwaggons unter Beachtung der Einbauhinweise in der Anleitung des Waggons.
- Zum Betrieb mit einem zugelassenen Modellbahntrafo, sowohl im DC- als auch AC-Betrieb sowie Digitalsystemen.
- Zum Betrieb in trockenen Räumen.

Jeder darüber hinausgehende Gebrauch gilt als nicht bestimmungsgemäß. Für daraus resultierende Schäden haftet der Hersteller nicht.

1.3 Packungsinhalt überprüfen

Kontrollieren Sie den Lieferumfang auf Vollständigkeit:

- Waggon-Innenbeleuchtung mit 11 bzw. 8 LEDs
- Anleitung

2. Einleitung

Die vielfach kürzbaren Waggon-Innenbeleuchtungen sind mit wartungsfreien, stromsparenden LEDs und hellem Licht ausgestattet. Die Helligkeit ist durch Potentiometer einstellbar. Geeignet für Waggons aller Hersteller, die für Beleuchtung vorgesehen sind. Die Platine wird unter dem Waggondach befestigt. Flackerschutz und Konstantstromquelle für gleichbleibend helles Licht sind integriert. Die Stromversorgung erfolgt entweder durch am Waggon vorhandene Schleifer/Kontaktsätze oder durch unsere stromführenden Kupplungen Art. 5048/5071 (H0). Für Gleich-, Wechsel- und Digitalstrom geeignet. Mit Anschlussmöglichkeit für Zugschlussbeleuchtung.

3. Einbau

Beachten Sie die Hinweise zum Einbau von Beleuchtungen in der Anleitung Ihres Waggons.

Kürzen Sie die Waggon-Innenbeleuchtung mit einer geeigneten Säge an einer der markierten Trennstellen auf die erforderliche Länge (Abb. 1). Reststücke lassen sich an weiteren Waggon-Innenbeleuchtungen gleichen Typs wiederverwenden, wobei maximal 11 LEDs zusammengeschaltet werden dürfen.

1. Important information

Please read this manual completely and attentively before using the product for the first time. Keep this manual. It is part of the product.

1.1 Safety instructions



Caution:

Due to the intended use, this product can have peaks, edges and breakable parts. For installation tools are required.

Electrical hazard!

Never put the connecting wires into a power socket! Regularly examine the transformer for damage. In case of any damage, do not use the transformer.

Make sure that the power supply is switched off when you mount the device and connect the cables!

Only use VDE/EN tested special model train transformers for the power supply!

The power sources must be protected to prevent the risk of burning cables.

1.2 Using the product for its correct purpose

This product is intended:

- For installation in model train coaches. Please observe the mounting instructions in the manual of the coach.
- For connection to an authorized model train transformer, both AC and DC operation and digital systems.
- For operation in dry rooms only.

Using the product for any other purpose is not approved and is considered inappropriate. The manufacturer is not responsible for any damage resulting from the improper use of this product.

1.3 Checking the package contents

Check the contents of the package for completeness:

- Coach lighting with 11 resp. 8 LEDs
- Manual

2. Introduction

The coach lightings which can be cut to length are equipped with maintenance-free, power-saving LEDs and bright light. The brightness is adjustable by a potentiometer. It can be used in any coach with lighting option of any manufacturer. The board is fastened under the roof. Flicker protection and a constant power supply for uniformly bright light are integrated. The power supply is provided either by the pickup shoes/point units of the coach or Viessmann conducting couplers items 5048/5071 (H0). Suitable for DC, AC or digital power. With connection possibility for train rear lighting.

3. Mounting

Please note the instructions regarding the installation of the lighting in the manual of the coach.

Shorten the lighting board at one of the marked cut-off areas with a fine saw to the required length (fig. 1). Remaining parts can be used for other coach lightings of the same type. Maximum 11 LEDs can be connected together.

4. Anschluss

Schließen Sie die Waggon-Innenbeleuchtung gemäß der Abb. 1 an.

- Anschlusskabel ggf. kürzen.
- Die linken bzw. alle rechten Versorgungsanschlüsse auf der Leiterplatte sind bereits miteinander verbunden.
- Die Polarität spielt keine Rolle, da die Waggon-Innenbeleuchtung über Gleichrichter verfügt.

Nach elektrischem Anschluss und Test befestigen Sie die Waggon-Innenbeleuchtung im Fahrzeug. Geeignet ist z. B. doppelseitiges Klebeband zur Fixierung der Leiterplatte unter dem Dach.

5. Betrieb

5.1 Helligkeitseinstellung

Anpassung der Helligkeit mit einem feinen Uhrmacher-Schraubendreher am Potentiometer (Abb. 1).



Vorsicht:

Die Endlagen nicht überdrehen!

5.2 Stützkondensator/Powerpack

Zur Vergrößerung des integrierten Stromspeichers können Sie an den markierten Lötstellen einen oder zwei weitere Kondensatoren (Kondensator/Powerpack) anlöten.

5.3 Anschluss von Schlussleuchten

Schlussleuchten können auf zwei Arten mit der Waggon-Innenbeleuchtung verbunden werden.

1. An den Enden der Platine an den beiden mittleren Anschlussflächen (Abb. 1). Hier ist ein 1 k-Widerstand bereits auf der Platine vorhanden.
2. An die mit „+“ und „-“ gekennzeichneten Lötunkte an jeder „Trennstelle“ lassen sich ein bis zwei rote LEDs parallel anschließen, z. B. Viessmann Art. 5056 (H0). In diesem Falle müssen Vorwiderstände verwendet werden (Abb. 2), sonst wird die Diode der roten LEDs zerstört! Art. 5056 liegt ein solcher Vorwiderstand bereits bei.



Vorsicht:

Bitte die korrekte Polarität der LEDs beachten!

5.4 Digitalbetrieb

Der Anschluss an einen handelsüblichen Decoder oder Funktionsdecoder (z. B. Art. 5249 oder 5849) ist möglich. Beachten Sie die Anleitung des jeweiligen Funktionsdecoders. Bei Nutzung eines Decoders darf die Dimmfunktion des Decoders für die Innenbeleuchtung nicht genutzt werden. Helligkeit der LEDs bitte über das Poti auf der Platine einstellen.

Sie können die Waggon-Innenbeleuchtung analog zu einer Glühbirne am Licht- oder Funktionsausgang eines Decoders anschließen. Die Polarität ist dabei beliebig.

Bei Verwendung von Stützkondensatoren/Powerpacks ist es möglich, dass die Einschaltströme einen Decoder überlasten. Verwenden Sie dann zur Strombegrenzung einen Vorwiderstand von 10 bis 30 Ohm, den Sie in eine der beiden Zuleitungen einbauen.

4. Connection

Connect the coach lighting as shown in fig. 1.

- Shorten the cables if needed.
- The left resp. all right connection pads for supply on the conductor board are already interconnected.
- The polarity is not important thanks to rectifiers.

After connecting the power supply and testing it, you can mount and fasten the coach lighting in the waggon. Mount the coach lighting with double-sided adhesive tape underneath the roof of the waggon.

5. Operation

5.1 Brightness setting

Set the brightness via the small poti "Helligkeitseinstellung" on the board with a small screwdriver (fig. 1).



Caution:

Do not overwind the stop position!

5.2 Capacitor/Power pack

To enlarge the integrated power storage, additional capacitors can be connected to the board at the marked positions (capacitor/power pack).

5.3 Connection of rear lights

Rear lights can be connected in two ways with the coach lighting.

1. At the ends of the board at the central solder pads (fig. 1). A 1 k resistor is already available on the board.
2. One or two red LEDs can be connected to the pads marked with "+" and "-" at every cut-off. E. g. use Viessmann item 5056 (H0). In this case serial resistors must be used (fig. 2), otherwise it will destroy the diode of the red LEDs. Item 5056 includes such a resistor.



Caution:

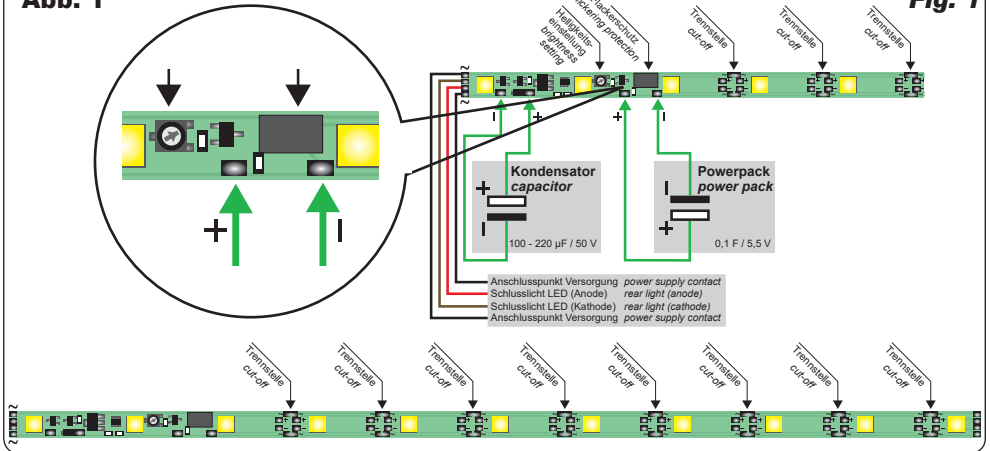
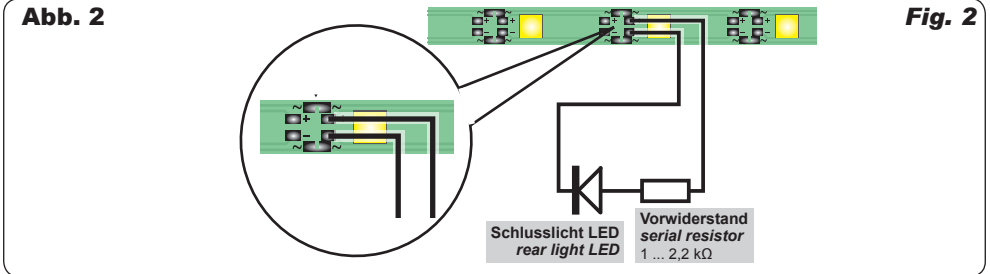
Please observe the correct polarity of the LEDs!

5.4 Digital operation

Connect the coach lighting to a function decoder (e. g. items 5249 or 5849). Observe the manual of the function decoder. Do not use the dim function of the decoder to set the brightness of the interior lighting. For setting the brightness, only use the poti on the board.

You can connect the coach lighting analogue to a bulb at the light output or functional output of a decoder. Besides, the polarity is variable.

When using additional capacitors/powerpacks it is possible, that inrush-currents may overload the decoder. Use a serial resistor of 10 to 30 ohms in one of the two supply lines.

Abb. 1**Fig. 1****Abb. 2****Fig. 2**

6. Technische Daten

Betriebsspannung (Analog): 6 – 24 V AC~ / DC=
 Betriebsspannung (Digital): max. 24 V (eff.)
 Stromaufnahme: < 40 mA



Entsorgen Sie dieses Produkt nicht über den (unsortierten) Hausmüll, sondern führen Sie es der Wiederverwertung zu.

Änderungen vorbehalten. Keine Haftung für Druckfehler und Irrtümer.

Die aktuelle Version der Anleitung finden Sie auf der Viessmann Homepage unter der Artikelnummer.

DE Modellbauartikel, kein Spielzeug! Nicht geeignet für Kinder unter 14 Jahren! Anleitung aufbewahren!

EN Model building item, not a toy! Not suitable for children under the age of 14 years! Keep these instructions!

FR Ce n'est pas un jouet. Ne convient pas aux enfants de moins de 14 ans ! C'est un produit décor! Conservez cette notice d'instructions!

PT Não é um brinquedo! Não aconselhável para menores de 14 anos. Conservar o manual de instruções.

6. Technical data

Operating voltage (analogue): 6 – 24 V AC~ / DC=
 Operating voltage (digital): max. 24 V (eff.)
 Operating current: < 40 mA

Do not dispose of this product through (unsorted) domestic waste, supply it to recycling instead.

Subject to change without prior notice. No liability for mistakes and printing errors.

You will find the latest version of the manual on the Viessmann web-site using the item number.

NL Modelbouwartikel, geen speelgoed! Niet geschikt voor kinderen onder 14 jaar! Gebruiksaanwijzing bewaren!

IT Articolo di modellismo, non è un giocattolo! Non adatto a bambini al di sotto dei 14 anni! Conservare istruzioni per l'uso!

ES Artículo para modelismo ¡No es un juguete! No recomendado para menores de 14 años! Conserva las instrucciones de servicio!



Viessmann Modelltechnik GmbH

Bahnhofstraße 2a
 D - 35116 Hatzfeld-Reddighausen
 info@viessmann-modell.com
 www.viessmann-modell.de



Made in Europe

86012
 Stand 06/sw
 07/2020
 Ho/Kf