

# Bedienungsanleitung *Operation Manual*



**viessmann®**

**5547**

## **Tasten-Stellpult 2-begriffig** *Push-button panel 2-aspect*



1. Wichtige Hinweise / <i>Important information</i> .....	2
2. Einleitung / <i>Introduction</i> .....	3
3. Anschluss / <i>Connection</i> .....	3
4. Technische Daten / <i>Technical data</i> .....	4

**Innovation,  
die bewegt!**

## 1. Wichtige Hinweise

Bitte lesen Sie vor der ersten Anwendung des Produktes bzw. dessen Einbau diese Bedienungsanleitung aufmerksam durch. Bewahren Sie diese auf, sie ist Teil des Produktes.

### 1.1 Sicherheitshinweise



**Vorsicht:**

#### Verletzungsgefahr!

Für die Montage sind Werkzeuge nötig.

#### Stromschlaggefahr!

Die Anschlussdrähte niemals in eine Steckdose einführen! Verwendetes Versorgungsgerät (Transformator, Netzteil) regelmäßig auf Schäden überprüfen. Bei Schäden am Versorgungsgerät dieses keinesfalls benutzen!

Alle Anschluss- und Montagearbeiten nur bei abgeschalteter Betriebsspannung durchführen!

Ausschließlich nach VDE/EN gefertigte Modellbahntransformatoren verwenden!

Stromquellen unbedingt so absichern, dass es bei einem Kurzschluss nicht zum Kabelbrand kommen kann.

#### Zerstörungsgefahr!

Das Tasten-Stellpult besteht aus einer empfindlichen Mechanikbaugruppe.

Öffnen Sie das Gehäuse unter keinen Umständen. Zerstörung des Tasten-Stellpults oder Verletzungen können die Folge sein.

### 1.2 Das Produkt richtig verwenden

Dieses Produkt ist bestimmt:

- Zum Einbau in Modelleisenbahnanlagen und Dioramen.
- Zum Anschluss an einen Modellbahntransformator (z. B. Art. 5200) bzw. an eine Modellbahnsteuerung mit zugelassener Betriebsspannung.
- Zum Betrieb in trockenen Räumen.

Jeder darüber hinausgehende Gebrauch gilt als nicht bestimmungsgemäß. Für daraus resultierende Schäden haftet der Hersteller nicht.

### 1.3 Packungsinhalt überprüfen

Kontrollieren Sie den Lieferumfang auf Vollständigkeit:

- Tasten-Stellpult 2-begriffig
- 11 Stecker
- 2 Schrauben
- Verbindungselement
- Aufkleber
- Anleitung

## 1. Important information

Please read this manual completely and attentively before using the product for the first time. Keep this manual. It is part of the product.

### 1.1 Safety instructions



**Caution:**

#### Risk of injury!

Tools are required for installation.

#### Electrical hazard!

Never put the connecting wires into a power socket! Regularly examine the transformer for damage. In case of any damage, do not use the transformer.

Make sure that the power supply is switched off when you mount the device and connect the cables!

Only use VDE/EN tested special model train transformers for the power supply!

The power sources must be protected to avoid the risk of burning cables.

#### Risk of damage!

The push-button panel contains very sensitive mechanical components.

Never open the case of the push-button panel. That may result in destruction or injury.

### 1.2 Using the product for its correct purpose

This product is intended:

- For installation in model train layouts and dioramas.
- For connection to an authorized model train transformer (e. g. item 5200) or a digital command station.
- For operation in dry rooms only.

Using the product for any other purpose is not approved and is considered inappropriate. The manufacturer is not responsible for any damage resulting from the improper use of this product.

### 1.3 Checking the package contents

Check the contents of the package for completeness:

- Push-button panel 2-aspect
- 11 plugs
- 2 screws
- Connector
- Sticker
- Manual

## 2. Einleitung

Das Tasten-Stellpult 2-begriffig, Art. 5547 besitzt 8 separate Momententaster in 4 Gruppen für die Steuerung von vier 2-begriffigen Signalen.

Das Stellpult eignet sich außerdem zur Ansteuerung der Viessmann Standard Licht-Block- und -Spersignale über den Signalsteuerbaustein, Art. 5210 (ohne Zugbeeinflussung) oder über das Steuermodul für Licht-Blocksignale, Art. 5221 (mit Zugbeeinflussung). Für die Steuerung von 3-begriffigen Signalen (Vor- und Hauptsignale) verwenden Sie bitte das speziell hierfür entwickelte 3-begriffige Tasten-Stellpult, Art. 5546.

## 3. Anschluss

In Abb. 1 finden Sie mehrfach das nachstehende Symbol. Es kennzeichnet eine Leitungsverbindung. Die sich hier kreuzenden Leitungen müssen an einer beliebigen Stelle ihres Verlaufs elektrisch leitend miteinander in Verbindung stehen. Der Verbindungspunkt muss also nicht exakt an der eingezeichneten Stelle sitzen, sondern kann z. B. zu einem Stecker, welcher sich an einer der kreuzenden Leitungen befindet, verlagert werden.



### 3.1 Anschluss von 2-begriffigen Signalen

An dem Stellpult, Art. 5547 können 2-begriffige Signale angeschlossen werden. Dazu werden die 3 blauen Signalkabel mit gelber, roter und grüner Markierung mit dem Stellpult verbunden (Abb.1). Pro Schaltgruppe dürfen maximal 2 Signale angeschlossen werden.

## 2. Introduction

The push-button panel 2-aspect, item 5547 has 8 separate momentary push-buttons in 4 groups for controlling four signals with 2 aspects.

The panel can also be used for controlling the standard colour light block and stop signals with the colour light signal control module, item 5210 (without automatic train control) or with the control module for colour light block signals, item 5221 (with automatic train control). To control signals with 3 aspects (main signals and distant signals) please use the push-button panel for 3-aspect signals, item 5546.

## 3. Connection

In fig. 1 you can see the following symbol several times. It describes a wire connection. The wires crossing here have to be connected electrically at any point on their way. So the point of connection does not need to be exactly at the shown location. It can be moved e. g. to a plug which is connected to one of the crossing wires.

### 3.1 Connection of signals with 2 aspects

You can connect signals with 2 aspects to the push-button panel, item 5547. For this purpose, the 3 blue cables of the signal with yellow, red and green markings have to be connected to the push-button panel (fig. 1). Maximum 2 signals can be connected to each connection symbol.

Abb. 1

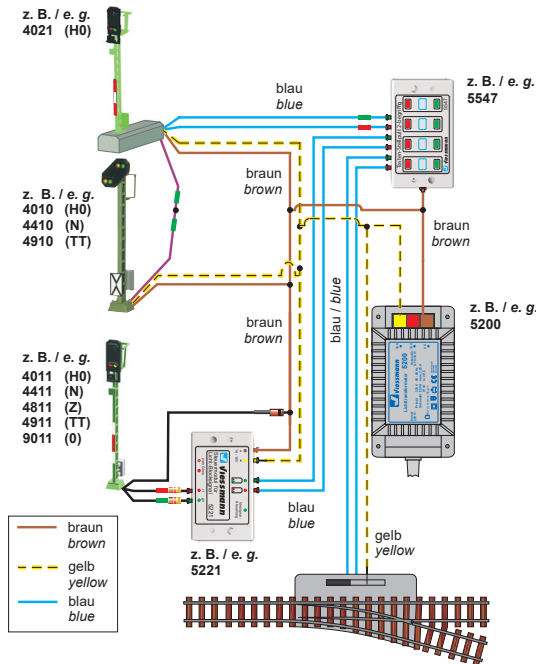


Fig. 1

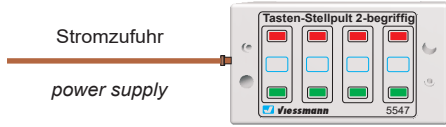
### 3.2 Verbindung mehrerer Tasten-Stellpulte

Mit dem beiliegenden Verbindungselement können mehrere Tasten-Stellpulte, Art. 5547 zu beliebig langen Funktionsgruppen zusammengesteckt werden (siehe Abb. 2). Es kann auch mit anderen Viessmann Stellpulten (z. B. Art. 5546, 5548, 5549) kombiniert werden.

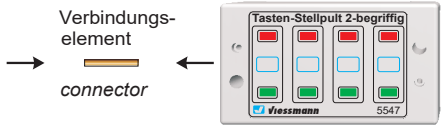
### 3.2 Connection of several push-button panels

You can connect several push-button panels, item 5547 by using the enclosed connector (see fig. 2). It is also possible to combine it with other Viessmann push-button panels (e. g. items 5546, 5548, 5549).

**Abb. 2**



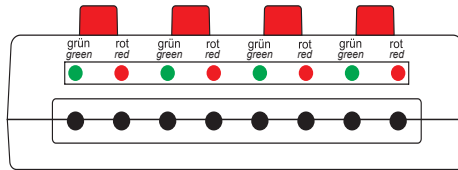
**Fig. 2**



### 3.3 Farbstreifen aufkleben

### 3.3 Stick on the colour strip

**Abb. 3**



**Fig. 3**

1. Ziehen Sie den beiliegenden Aufkleber vorsichtig von der Unterlage ab.
2. Kleben Sie den Streifen wie dargestellt auf das Gehäuse und achten Sie dabei auf die richtige Position der Farben.

1. Carefully remove the attached sticker from the pad.
2. Stick the strip onto the housing as shown. Please observe the correct position of the colours.

### 4. Technische Daten

Betriebsspannung: 24 V AC~ / DC=  
 Kontaktbelastbarkeit: 2 A  
 Abmessungen: L 88 x B 52 x H 21 mm

### 4. Technical data

Operating voltage: 24 V AC~ / DC=  
 Contact load: 2 A  
 Dimensions: L 88 x W 52 x H 21 mm



Entsorgen Sie dieses Produkt nicht über den (unsortierten) Hausmüll, sondern führen Sie es der Wiederverwertung zu.

Do not dispose of this product through (unsorted) domestic waste, supply it to recycling instead.

Änderungen vorbehalten. Keine Haftung für Druckfehler und Irrtümer.

Subject to change without prior notice. No liability for mistakes and printing errors.

Die aktuelle Version der Anleitung finden Sie auf der Viessmann Homepage unter der Artikelnummer.

You will find the latest version of the manual on the Viessmann website using the item number.

**DE** **Modellbauartikel**, kein Spielzeug! Nicht geeignet für Kinder unter 14 Jahren! Anleitung aufbewahren!

**NL** **Modelbouwartikel**, geen speelgoed! Niet geschikt voor kinderen onder 14 jaar! Gebruiksaanwijzing bewaren!

**EN** **Model building item**, not a toy! Not suitable for children under the age of 14 years! Keep these instructions!

**IT** **Articolo di modellismo**, non è un giocattolo! Non adatto a bambini al di sotto dei 14 anni! Conservare istruzioni per l'uso!

**FR** **Ce n'est pas un jouet!** Ne convient pas aux enfants de moins de 14 ans! Conservez cette notice d'instructions!

**ES** **Artículo para modelismo** ¡No es un juguete! No recomendado para menores de 14 años! Conserva las instrucciones de servicio!

**PT** **Não é um brinquedo!** Não aconselhável para menores de 14 anos! Conservar o manual de instruções!



**Viessmann Modelltechnik GmbH**  
 Bahnhofstraße 2a  
 D - 35116 Hatzfeld-Reddighausen  
 info@viessmann-modell.com  
 +49 6452 9340-0  
 www.viessmann-modell.de



Made in Europe

98646  
 Stand 07/sw  
 10/2020  
 Ho/Kf