

märklin
START UP



Modell einer Tenderlokomotive „Halloween“



36872

Inhaltsverzeichnis	Seite	Sommaire	Page
1. Bestimmungsgemäße Verwendung	5	1. Utilisation conforme à sa destination	9
2. Sicherheitshinweise	5	2. Remarques importantes sur la sécurité	9
2.1 Wichtige Hinweise	5	2.1 Information importante	9
3. Lieferumfang	5	3. Matériel fourni	9
4. Funktionen	5	4. Fonctionnement	9
5. Funktionsstörungen	6	5. Dysfonctionnements	10
6. Symbole und Bedeutung	6	6. Symboles et signification	10
7. Entsorgung	6	7. Elimination	10
8. Garantie	6	8. Garantie	10
9. Schaltbare Funktionen	21	9. Fonctions commutables	21
10. Parameter / Register	22	10. Parameter / Register	22
11. Wartung und Instandhaltung	23	11. Entretien et maintien	23
12. Ersatzteile	26	12. Pièces de rechange	26

Table of Contents	Page	Inhoudsopgave	Pagina
1. Using the Product as Intended	7	1. Verantwoord gebruiken	11
2. Safety Notes	7	2. Veiligheidsvoorschriften	11
2.1 Important Notes	7	2.1 Belangrijke aanwijzing	11
3. Contents	7	3. Leveringsomvang	11
4. Functions	7	4. Functies	11
5. Trouble Running	8	5. Storingen	12
6. Symbols and Their Meaning	8	6. Symbolen en hun betekenis	12
7. Disposing	8	7. Afdanken	12
8. Warranty	8	8. Garantie	12
9. Controllable Functions	21	9. Schakelbare functies	21
10. Parameter / Register	22	10. Parameter / Register	22
11. Service and maintenance	23	11. Onderhoud en handhaving	23
12. Spare Parts	26	12. Onderdelen	26

Indice de contenido	Página	Innehållsförteckning	Sidan
1. Uso correcto	13	1. Användning av produkten	17
2. Aviso de seguridad	13	2. Säkerhetsanvisningar	17
2.1 Notas importantes	13	2.1 Viktig information	17
3. Alcance de suministro	13	3. Innehåll	17
4. Funciones	13	4. Funktioner	17
5. Anomalías funcionales	14	5. Funktionsstörningar	18
6. Símbolos y su significado	14	6. Symboler och vad de betyder	18
7. Eliminación	14	7. Hantering som avfall	18
8. Garantía	14	8. Garanti	18
9. Funciones posibles	21	9. Kopplingsbara funktioner	21
10. Parameter / Register	22	10. Parameter / Register	22
11. El mantenimiento	23	11. Underhåll och reparation	23
12. Recambios	26	12. Reservdelar	26

Indice del contenido	Página	Indholdsfortegnelse	Side
1. Impiego commisurato alla destinazione	15	1. Hensigtsmæssig anvendelse	19
2. Avvertenze per la sicurezza	15	2. Vink om sikkerhed	19
2.1 Avvertenze importanti	15	2.1 Vigtige bemærkninger	19
3. Corredo di forniture	15	3. Leverancens omfang	19
4. Funzioni	15	4. Funktioner	19
5. Difetti nel funzionamento	16	5. Funktionsstörninga	20
6. Simboli e significato	16	6. Symboler og betydning	20
7. Smaltimento	16	7. Bortskafning	20
8. Garanzia	16	8. Garanti	20
9. Funzioni commutabili	21	9. Styrbare funktioner	21
10. Parameter / Register	22	10. Parameter / Register	22
11. Manutenzione ed assistere	23	11. Service og reparation	23
12. Pezzi di ricambio	26	12. Reservedele	26



IR-Steuergerät:
Stellung des Schalters beachten

IR-Controller:
Position of the switch note

Commande infrarouge :
Position de la note interrupteur

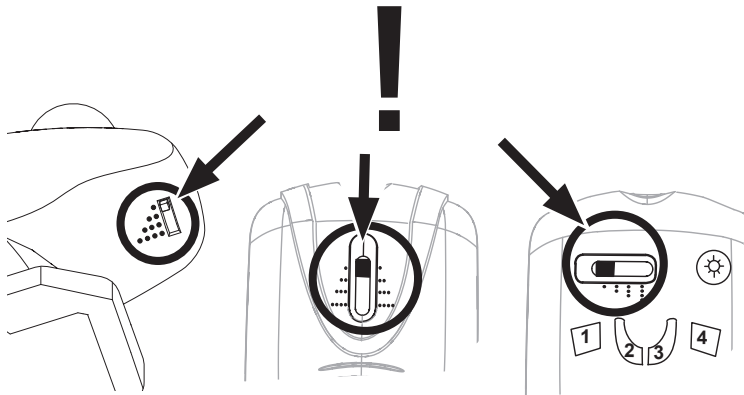
IR-afstandsbediening
Stand van de schakelaar nota

IR-Control:
Posición del interruptor de la nota

Comando IR:
La posizione della nota di switch

IR-körkontroll:
Omkopplärläge not

IR-control:
Placering af kontakten note



1. Bestimmungsgemäße Verwendung

Das Modell darf nur mit einem dafür bestimmten Betriebssystem (Märklin Wechselstrom, Märklin Delta, Märklin Digital, DCC oder Märklin Systems) eingesetzt werden.

2. Sicherheitshinweise

Lesen Sie die Bedienungsanleitung vor der ersten Inbetriebnahme aufmerksam durch.

- Nur Schaltnetzteile und Transformatoren verwenden, die Ihrer örtlichen Netzspannung entsprechen.
- Die Lok darf nur aus einer Leistungsquelle versorgt werden (z.B. DC 18V / max. 36VA).
- Beachten Sie unbedingt die Sicherheitshinweise in der Bedienungsanleitung zu Ihrem Betriebssystem.
- Für den konventionellen Betrieb der Lok muss das Anschlussgleis entstört werden. Dazu ist das Entstörset 74046 zu verwenden. Für Digitalbetrieb ist das Entstörset nicht geeignet.
- **ACHTUNG!** Nicht geeignet für Kinder unter 3 Jahren. Funktionsbedingte scharfe Kanten und Spitzen. Erstickungsgefahr wegen abbrech- und verschluckbarer Kleinteile. Missbrauch des Netzteils kann zu einem elektrischen Schlag führen.
- Setzen Sie das Modell keiner direkten Sonneneinstrahlung, starken Temperaturschwankungen oder hoher Luftfeuchtigkeit aus.
- Verbaute LED's entsprechen der Laserklasse 1 nach Norm EN 60825-1.

2.1 Wichtige Hinweise

- Die Bedienungsanleitung und die Verpackung sind Bestandteile des Produktes und müssen deshalb aufbewahrt sowie bei Weitergabe des Produktes mitgegeben werden.
- Wartung, Instandhaltung und Reparaturen dürfen nur durch Erwachsene durchgeführt werden.
- Für Reparaturen oder Ersatzteile wenden Sie sich bitte an Ihren Märklin-Fachhändler.
- Gewährleistung und Garantie gemäß der beiliegenden Garantiekunde.

3. Lieferumfang

- 1 x Lokomotive
- 1 x Bedienungsanleitung
- 1 x Garantiekunde

4. Funktionen

- Erkennung der Betriebsart: automatisch.
- Mfx-Technologie für Mobile Station / Central Station.
Name ab Werk: **Lok Halloween**
- Adresse ab Werk: **78**
- Einstellen der Lokparameter (Adresse, Anfahr-/Bremsverzögerung (ABV), Höchstgeschwindigkeit):
Über Control Unit, Mobile Station oder Central Station.

Märklin Start up kann mit Märklin H0 oder Märklin Digital ergänzt und ausgebaut werden. Lassen Sie sich hierzu von einem Märklin-Fachhändler beraten.

5. Funktionsstörungen

Fährt der Zug nicht, prüfen Sie bitte:

- Ist die Adresse am IR-Steuergerät richtig eingestellt (S.4)?
- Steht der Zug mit allen Rädern auf dem Gleis?
- Ist ein Verbindungskabel zur Anlage beschädigt? Beschädigtes Kabel austauschen.

Ein mechanischer Widerstand des Modells wird vom Decoder erkannt. Der Decoder schaltet dann mit blinkender Stirnbeleuchtung den Motor ab. Wenn die mechanischen Probleme behoben sind, kann das Modell, nachdem es stromlos war, wieder in Betrieb genommen werden.

6. Symbole und Bedeutung



zeigt die Einhaltung aller grundlegenden Sicherheits- und Gesundheitsanforderungen an. (EU/UK)



Transformator-Spielzeug

max. 16 V ~	analog
max. 22 V ☐	digital

Bemessungsspannung

7. Entsorgung



Hinweise zum Umweltschutz: Produkte, die mit dem durchgestrichenen Mülleimer gekennzeichnet sind, dürfen am Ende ihrer Lebensdauer nicht über den normalen Haushaltsabfall entsorgt werden, sondern müssen an einem Sammelpunkt für das Recycling von elektrischen und elektronischen Geräten abgegeben werden.

Das Symbol auf dem Produkt, der Bedienungsanleitung oder der Verpackung weist darauf hin. Die Werkstoffe sind gemäß ihrer Kennzeichnung wiederverwertbar. Mit der Wiederverwendung, der stofflichen Verwertung oder anderen Formen der Verwertung von Altgeräten leisten Sie einen wichtigen Beitrag zum Schutze unserer Umwelt. Bitte erfragen Sie bei Ihrer Gemeindeverwaltung die zuständige Entsorgungsstelle. www.maerklin.com/en/imprint.html

8. Garantie

Gewährleistung und Garantie gemäß der beiliegenden Garantiekunde.

- Für Reparaturen wenden Sie sich bitte an Ihren Märklin-Fachhändler oder an
Gebr. Märklin & Cie. GmbH
Reparaturservice
Stuttgarter Str. 55 - 57
73033 Göppingen
Germany
☎ + 49 7161 608 222
E-Mail: service@maerklin.de

1. Using the Product as Intended

This model is to be used only with an operating system designed for it (Märklin AC, Märklin Delta, Märklin Digital, DCC or Märklin Systems).

2. Safety Notes

Make sure you read the following safety notes before using this Märklin product for the first time.

- Use only switched mode power supply units and transformers that are designed for your local power system.
- This locomotive must never be supplied with power from more than one transformer (example: DC 18V / max. 36VA).
- Pay close attention to the safety notes in the instructions for your operating system.
- The feeder track must be equipped to prevent interference with radio and television reception, when the locomotive is to be run in conventional operation. The 74046 interference suppression set is to be used for this purpose.
- **WARNING!** Not suitable for children under 3 years. Sharp edges and points required for operation. Danger of choking due to detachable small parts that may be swallowed. Misuse of the switched mode power pack can cause an electrical shock.
- Do not expose the model to direct sunlight, extreme changes in temperature, or high humidity.
- The LEDs in this item correspond to Laser Class 1 according to Standard EN 60825-1.

2.1 Important Notes

- The operating instructions and the packaging are a component part of the product and must therefore be kept as well as transferred along with the product to others.
- Maintenance, servicing, and repairs may only be done by adults.
- Please see your authorized Märklin dealer for repairs or spare parts.
- The warranty card included with this product specifies the warranty conditions.

3. Contents

- 1 x Locomotive
- 1 x Set of instructions for use
- 1 x Warranty card

4. Functions

- Recognition of the mode of operation: automatic.
- Mfx technology for the Mobile Station / Central Station. Name set at the factory: **Lok Halloween**
- Address set at the factory: **78**
- Setting the locomotive parameters (address, acceleration/braking delay (ABV), maximum speed): with the Control Unit, Mobile Station, Central Station.

Märklin Start up can be added to and expanded with Märklin H0 or Märklin Digital. See your authorized Märklin dealer for advice.

5. Trouble Running

If the train does not run, check the following:

- Is address set correctly on the IR-Controller (Page 4)?
- Are all the train's wheels on the track?
- Is a connecting wire to the layout damaged? Replace the damaged wire.

Mechanical resistance by the model is recognized by the decoder. The decoder then switches the motor off with blinking headlights. When the mechanical problems have been corrected, the model, after it had been without current, can be put back into operation.

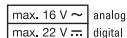
6. Symbols and Their Meaning



indicates adherence to all basic safety and health requirements. (EU/UK)



Toy for use with a transformer



Rated voltage

7. Disposing



Notes on environmental protection: Products marked with a trash container with a line through it may not be disposed of at the end of their useful life in the normal household trash. They must be taken to a collection point for the recycling of electrical and electronic devices.

There is a symbol on the product, the operating instructions, or the packaging to this effect. The materials in these items can be used again according to this marking. By reusing old devices, materially recycling, or recycling in some other form of old devices such as these you make an important contribution to the protection of our environment. Please ask your city, town, community, or county authorities for the location of the appropriate disposal site. www.maerklin.com/en/imprint.html

8. Warranty

The warranty card included with this product specifies the warranty conditions.

- Please contact your authorized Märklin dealer for repairs or contact:

Gebr. Märklin & Cie. GmbH

Reparaturservice

Stuttgarter Str. 55 - 57

73033 Göppingen

Germany

☎ + 49 7161 608 222

E-Mail: Service@maerklin.de

1. Utilisation conforme à sa destination

Le modèle ne peut être mise en service qu'avec un système d'exploitation adéquat (Märklin AC, Märklin Delta, Märklin Digital, DCC ou Märklin Systems).

2. Remarques importantes sur la sécurité

Avant la première utilisation d'un produit Märklin, lisez impérativement les indications relatives à la sécurité suivantes :

- Utiliser uniquement des convertisseurs et transformateurs correspondant à la tension du secteur local.
- La locomotive ne peut être alimentée en courant que par une seule source de courant (comme la DC 18V / max. 36VA).
- Veuillez impérativement respecter les remarques sur la sécurité décrites dans le mode d'emploi de votre système d'exploitation.
- Pour l'exploitation de la locomotive en mode conventionnel, la voie de raccordement doit être déparasitée. A cet effet, utiliser le set de déparasitage réf. 74046. Le set de déparasitage ne convient pas pour l'exploitation en mode numérique.
- **ATTENTION!** Ce produit ne convient pas aux enfants de moins de trois ans. Pointes et bords coupants lors du fonctionnement du produit. Danger d'étouffement à cause des petites pièces cassables et avalables. Une utilisation non conforme de l'alimentation électrique risque de vous électrocuter.
- Ne pas exposer le modèle à un ensoleillement direct, à de fortes variations de température ou à un taux d'humidité important.
- Les DEL installées correspondent à la classe laser 1 selon la norme EN 60825-1.

2.1 Information importante

- La notice d'utilisation et l'emballage font partie intégrante du produit ; ils doivent donc être conservés et, le cas échéant, transmis avec le produit.
- Seules des personnes adultes sont habilitées pour l'entretien, la maintenance et les réparations.
- Pour toute réparation ou remplacement de pièces, adressez-vous à votre détaillant-spécialiste Märklin.
- Garantie légale et garantie contractuelle conformément au certificat de garantie ci-joint.

3. Matériel fourni

- 1 locomotive
- 1 notice d'utilisation
- 1 certificat de garantie

4. Fonctionnement

- Détection du mode d'exploitation : automatique.
- Technologie mfx pour Mobile Station / Central Station. Nom encodée en usine : **Lok Halloween**
- Adresse encodée en usine: **78**
- Réglage des paramètres de la loco (adresse, temporisation accélér.-freinage (ABV), vitesse maximale) : via Control Unit, Mobile Station ou Central Station.

Märklin Start up peut être complété et développé avec Märklin H0 ou Märklin Digital. N'hésitez pas à demander conseil à un détaillant spécialisé Märklin.

5. Dysfonctionnements

Si le train ne démarre pas, vérifiez les points suivants :

- L'adresse est-elle correctement programmée sur le commande infrarouge (p. 4)?
- Toutes les roues du train sont-elles en contact avec la voie?
- Un fil de raccordement au réseau est-il détérioré? Le cas échéant, échangez le câble concerné.

Une résistance mécanique du modèle est reconnue par le décodeur. Le décodeur arrête alors le moteur avec éclairage frontal clignotant. Une fois les problèmes mécaniques résolus, le modèle – après avoir été hors tension – peut être remis en service.

6. Symboles et signification



Indique le respect de toutes les exigences élémentaires sanitaires et de sécurité. (EU/UK)



Jouet à transformateur

max. 16 V ~	analog
max. 22 V ~	digital

Tension assignée

7. Elimination



Indications relatives à la protection de l'environnement : Les produits marqués du signe représentant une poubelle barrée ne peuvent être éliminés en fin de vie via les ordures ménagères normales, mais doivent être remis à un centre de collecte pour le recyclage des appareils électriques et électroniques.

Le symbole figurant sur le produit lui-même, la notice d'utilisation ou l'emballage l'indique. Les matériaux sont recyclables selon leur marquage. Avec le recyclage, la récupération des matériaux ou autres formes de valorisation de vieux appareils, vous contribuez sensiblement à la protection de notre environnement. Renseignez-vous auprès de votre municipalité sur les centres compétents pour le traitement des déchets.

www.maerklin.com/en/imprint.html

8. Garantie

Garantie légale et garantie contractuelle conformément au certificat de garantie ci-joint.

- Pour toute réparation ou remplacement de pièces, adressez-vous à votre détaillant spécialisé Märklin.

Gebr. Märklin & Cie. GmbH
Reparaturservice
Stuttgarter Str. 55 - 57
73033 Göppingen
Germany

☎ + 49 7161 608 222

E-Mail: Service@maerklin.de

1. Verantwoord gebruiken

Dit model mag alleen met een daarvoor bestemd bedrijfssysteem (Märklin AC, Märklin Delta, Märklin digitaal, DCC of Märklin Systems) gebruikt worden.

2. Veiligheidsvoorschriften

Lees zeker de volgende veiligheidsvoorschriften voordat u een Märklinproduct voor het eerst gebruikt.

- Alleen net-adapters en transformatoren gebruiken waarvan de aangegeven netspanning overeenkomt met de netspanning ter plaatse.
- De loc mag niet vanuit meer dan een stroomvoorziening gelijktijdig gevoed worden (bijv. DC 18V / max. 36VA).
- Lees ook aandachtig de veiligheidsvoorschriften in de gebruiksaanwijzing van uw bedrijfssysteem.
- Voor het conventionele bedrijf met de loc dient de aansluitrail te worden ontstoort. Hiervoor dient men de ontstoor-set 74046 te gebruiken. Voor het digitale bedrijf is deze ontstoor-set niet geschikt.
- **OPGEPAST!** Niet geschikt voor kinderen jonger dan 3 jaar. Functionele scherpe kanten en punten. Gevaar op verstikking door kleine delen die kunnen afbreken of worden ingeslikt. Oneigenlijk gebruik van de netadapter kan tot een elektrische schok leiden.
- Stel het model niet bloot aan in directe zonnestraling, sterke temperatuurwisselingen of hoge luchtvochtigheid.
- Ingebouwde LED's komen overeen met de laserklasse 1 volgens de norm EN 60825-1.

2.1 Belangrijke aanwijzing

- De gebruiksaanwijzing en de verpakking zijn een bestanddeel van het product en dienen derhalve bewaard en meegeleverd te worden bij het doorgeven van het product.
- Onderhoud, herstellingen en reparaties mogen alleen door volwassenen uitgevoerd worden.
- Voor reparatie of onderdelen kunt u zich tot uw Märklin handelaar wenden.
- Vrijwaring en garantie overeenkomstig het bijgevoegde garantiebewijs.

3. Leveringsomvang

- 1 x locomotiefmodel,
- 1 x gebruiksaanwijzing
- 1 x garantiebewijs

4. Functies

- Herkenning van het bedrijfssysteem: automatisch.
- Mfx-technologie voor het Mobile Station/Central Station. Naam af de fabriek: **Lok Halloween**
- Vanaf de fabriek ingesteld: **78**
- Instellen van de locomotiefparameters (adres, optrek-afremvertraging (ABV), maximumsnelheid): d.m.v. Control Unit, Mobile Station of Central Station.

Märklin Start up kan uitgebreid en uitgebouwd worden met Märklin H0 of Märklin digitaal. Laat u hierover door uw Märklin dealer informeren.

5. Storingen

Rijdt de trein niet, controleer a.u.b.:

- Is het juiste adres op de IR-afstandsbediening ingesteld (Pag.4)?
- Staat de trein met alle wielen goed op de rails?
- Is de bedrading naar de baan beschadigd? Beschadigde bedrading vervangen.

Een te grote mechanische weerstand van het model wordt door de decoder herkend. De decoder schakelt dan de motor uit en laat dat zien met knipperende lichten. Als de mechanische problemen verholpen zijn, kan het model, nadat het stroomloos geweest is, weer in bedrijf genomen worden.

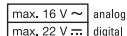
6. Symbolen en hun betekenis



geeft aan dat het produkt aan alle veiligheid- en gezondheidsvoorwaarden voldoet. (EU/UK)



Transformator voor speelgoed



Effectieve spanning

7. Afdanken



Aanwijzing voor de bescherming van het milieu: Producten die voorzien zijn van een merkteken met een doorgekruiste afvalcontainer, mogen aan het eind van hun levensduur niet met het normale huisafval afgevoerd worden. Deze moeten op een inzamelpunt voor het recyclen van elektrische- en elektronische apparaten ingeleverd worden. Het symbool op het product, de verpakking of de gebruiksaanwijzing wijst daarop. De grondstoffen zijn vanwege hun kwaliteiten opnieuw te gebruiken. Met het hergebruik, recyclen van grondstoffen of andere vormen voor het benutten van oude apparaten levert u een belangrijke bijdrage aan de bescherming van ons milieu. Vraag bij uw gemeente naar de daarvoor bestemde inzamelplaats.
www.maerklin.com/en/imprint.html

8. Garantie

Vrijwaring en garantie overeenkomstig het bijgevoegde garantiebewijs.

Neem voor reparaties contact op met uw Märklin dealer of stuur het op aan het Märklin service centrum.

- Gebr. Märklin & Cie. GmbH
Reparaturservice
Stuttgarter Str. 55 -57
73033 Göppingen
Germany
☎ + 49 7161 608 222
E-Mail: Service@maerklin.de

1. Uso correcto

Este modelo solamente debe funcionar en un sistema de corriente propio (Märklin AC – Märklin Delta – Märklin Digital – DCC o Märklin Systems)

2. Aviso de seguridad

Antes de utilizar por primera vez un producto de Märklin, siempre lea las siguientes advertencias de seguridad.

- Emplear únicamente fuentes de alimentación conmutadas y transformadores que sean de la tensión de red local.
- La locomotora no deberá recibir corriente eléctrica mas que de un solo punto de abasto (p. ej. la DC 18V / max. 36VA).
- Observe bajo todos los conceptos, las medidas de seguridad indicadas en las instrucciones de su sistema de funcionamiento.
- Para el funcionamiento convencional de la locomotora deben suprimirse las interferencias en la vía de conexión de la alimentación. Para ello debe emplearse el set supresor de interferencias 74046. El set supresor de interferencias no es adecuado para el funcionamiento en modo digital.
- **¡ATENCIÓN!** No es adecuado para niños menores de 3 años. Esquinas y puntas afiladas condicionadas a la función. Peligro de asfixia a causa de piezas pequeñas que pueden romperse y tragarse. El uso indebido de una fuente de alimentación puede provocar una electrocución.
- No exponer el modelo en miniatura a la radiación solar directa, a oscilaciones fuertes de temperatura o a una humedad del aire elevada.
- Los LEDs incorporados corresponden a la clase de láser 1 según la norma europea EN 60825-1.

2.1 Notas importantes

- Las instrucciones de empleo y el embalaje forman parte íntegra del producto y, por este motivo, deben guardarse y entregarse junto con el producto en el caso de venderlo o transmitirlo a otro.
- El mantenimiento, la conservación y las reparaciones deben ser realizadas siempre por adultos.
- Para reparaciones o recambios contacte con su proveedor Märklin especializado.
- Responsabilidad y garantía conforme al documento de garantía que se adjunta.

3. Alcance de suministro

1 locomotora

1 juego de instrucciones de empleo

1 documento de garantía

4. Funciones

- Reconocimiento del sistema: automático.
- Tecnología mfx para la Mobile Station/Central Station. Nombre de fábrica: **Lok Halloween**
- Código de fábrica: **78**
- Fijar parámetros de la locomotora (código, arranque y frenado (ABV), velocidad máxima): por el Control Unit, Mobile Station o Central Station.

Märklin Start up puede complementarse y ampliarse con Märklin H0 o Märklin Digital. Para saber cómo, consulte a un distribuidor especializado de Märklin.

5. Anomalías funcionales

Si el tren no emprende la marcha, por favor compruebe:

- ¿Se ha configurado correctamente la dirección en IR-Control? (pág.4).
- ¿Está el tren con todas las ruedas sobre la vía?
- ¿Está dañado un cable de interconexión a la maqueta?
Sustituir el cable dañado.

El decoder detecta una resistencia mecánica del modelo en miniatura. En tal caso, el decoder para el motor y lo señala encendiendo intermitentemente el alumbrado de cabeza. Una vez subsanados los problemas mecánicos, es posible poner de nuevo en servicio el modelo en miniatura después de que haya estado sin corriente.

6. Símbolos y su significado



Indica el cumplimiento de todos los requisitos fundamentales en materia de seguridad y salud. (EU/UK)



Juguete con transformador

max. 16 V ~	analog
max. 22 V ~	digital

Tensión asignada

7. Eliminación



Indicaciones para la protección del medio ambiente: Los productos identificados con el contenedor de basura tachado no deben eliminarse como basura doméstica normal y corriente al final de la vida útil, sino que deben entregarse en un punto de recogida para reciclado de aparatos eléctricos y electrónicos. El símbolo en el producto, las instrucciones de empleo o el embalaje hace referencia a este hecho. Los materiales son reaprovechables en función de la identificación que lleven. Con el reaprovechamiento, la reutilización de materiales u otras formas de aprovechamiento de aparatos viejos contribuimos de manera importante a la protección del medio ambiente. Consulte a su Ayuntamiento para conocer la ubicación del punto de evacuación competente.
www.maerklin.com/en/imprint.html

8. Garantía

Responsabilidad y garantía conforme al documento de garantía que se adjunta.

- Para reparaciones o recambios contacte con su proveedor Märklin especializado o
Gebr. Märklin & Cie. GmbH
Reparaturservice
Stuttgarter Str. 55 - 57
73033 Göppingen
Germany
☎ + 49 7161 608 222
E-Mail: Service@maerklin.de

1. Impiego commisurato alla destinazione

Tale modello deve essere impiegata soltanto con un sistema di funzionamento adeguato per questa (Märklin AC, Märklin Delta, Märklin Digital, DCC oppure Märklin Systems).

2. Avvertenze per la sicurezza

Leggete necessariamente le seguenti avvertenze di sicurezza, prima del primo impiego di un prodotto Märklin.

- Impiegare soltanto alimentatori "switching" e trasformatori che corrispondono alla Vostra tensione di rete locale.
- La locomotiva non deve venire alimentata nello stesso tempo con più di una sorgente di potenza (ad es. DC 18V / max. 36VA).
- Vogliate prestare assolutamente attenzione alle avvertenze di sicurezza nelle istruzioni di impiego per il Vostro sistema di funzionamento.
- Per il funzionamento tradizionale della locomotiva il binario di alimentazione deve essere protetto dai disturbi. A tale scopo si deve impiegare il corredo antidisturbi 74046. Tale corredo antidisturbi non è adatto per il funzionamento Digital.
- **AVVERTENZA!** Non adatto ai bambini sotto i 3 anni. Per motivi funzionali i bordi e le punte sono spigolosi. Pericolo di asfissia, poiché le parti piccole e spezzabili potrebbero essere ingerite. Un utilizzo improprio del componente di rete può condurre ad una scossa elettrica.
- Non esponete tale modello ad alcun irraggiamento solare diretto, a forti escursioni di temperatura oppure a elevata umidità dell'aria.
- I LED incorporati corrispondono alla categoria di laser 1 secondo la Norma EN 60825-1.

2.1 Avvertenze importanti

- Le istruzioni di impiego e l'imballaggio costituiscono un componente sostanziale del prodotto e devono pertanto venire conservati nonché consegnati insieme in caso di ulteriore cessione del prodotto.
- Manutenzione, tenuta in efficienza e riparazioni possono venire eseguite soltanto da parte di adulti.
- Per le riparazioni o le parti di ricambio, contrattare il rivenditore Märklin.
- Prestazioni di garanzia e garanzia in conformità all'accluso certificato di garanzia.

3. Corredo di fornitura

- 1 x locomotiva
- 1 x istruzioni di impiego
- 1 x certificato di garanzia

4. Funzioni

- Riconoscimento del tipo di funzionamento: automatico.
- Tecnologia Mfx per Mobile Station / Central Station.
Nome di fabbrica: **Lok Halloween**
- Indirizzo di fabbrica: **78**
- Regolazione dei parametri della locomotiva (indirizzo, ritardo di avviamento/frenatura (ABV), velocità massima): tramite Control Unit, Mobile Station oppure Central Station.

Märklin Start up può venire ampliato e trasformato con Märklin H0 oppure Märklin Digital. FateVi consigliare a questo proposito da un rivenditore specialista Märklin.

5. Difetti nel funzionamento

Se il treno non marcia, Vi preghiamo di verificare:

- L'indirizzo sul Comando IR è impostato in modo corretto? (pag.4)
- Il treno si trova con tutte le ruote sul binario?
- C'è un cavetto di collegamento all'impianto danneggiato? Sostituire il cavetto guasto.

Una resistenza meccanica del modello viene riconosciuta dal Decoder. Il Decoder disattiva allora il motore con illuminazione di testa lampeggiante. Quando i problemi meccanici sono eliminati, il modello, dopo che esso era senza corrente, può venire nuovamente ammesso in esercizio.

6. Simboli e significato



Indica la conformità a tutti i fondamentali requisiti di sicurezza e di sanità. (EU/UK)



Trasformatore per giocattoli

max. 16 V ~	analog
max. 22 V ~	digital

Tensione nominale

7. Smaltimento



Avvertenze per la protezione ambientale: I prodotti che sono contraddistinti con il bidone della spazzatura cancellato alla fine della loro durata di vita non possono venire eliminati mediante i normali rifiuti domestici, bensì devono essere conferiti ad un apposito punto di raccolta per il riciclaggio di apparecchi elettrici ed

elettronici. Il simbolo su tale prodotto, le istruzioni di impiego oppure la confezione dà avviso riguardo a ciò. I materiali costituenti sono riutilizzabili in conformità al loro contrassegno. Con il riutilizzo, la valorizzazione delle sostanze oppure altre forme di valorizzazione delle vecchie apparecchiature Voi fornite un importante contributo alla protezione del nostro ambiente. Vi preghiamo di richiedere i punti di smaltimento autorizzati presso la Vostra amministrazione municipale. www.maerklin.com/en/imprint.html

8. Garanzia

Prestazioni di garanzia e garanzia in conformità all'accluso certificato di garanzia.

- Per riparazioni Vi preghiamo di rivolgerVi al Vostro rivenditore specialista Märklin oppure

Gebr. Märklin & Cie. GmbH
Reparaturservice
Stuttgarter Str. 55 - 57
73033 Göppingen
Germany

☎ + 49 7161 608 222

E-Mail: Service@maerklin.de

1. Användning av produkten

Denna modell får endast köras med ett därtill avsett driftsystem (Märklin AC, Märklin Delta, Märklin Digital, DCC eller Märklin Systems).

2. Säkerhetsanvisningar

Följande säkerhetsanvisningar måste ovillkorligen läsas igenom innan en Märklin-produkt tas i bruk.

- Använd endast nätdaptrar och transformatorer anpassade för det lokala elnätet.
- Loket får inte samtidigt försörjas av mer än en kraftkälla (t.ex. DC 18V / max. 36VA).
- Beakta alltid säkerhetsanvisningarna i bruksanvisningen som hör till respektive driftsystemet.
- När motorvagnens lokdel ska köras med konventionell/analog drift måste anslutningsskenan vara avstörd. Till detta använder man anslutningsgarnityr 74046 med avstörning och överbelastningsskydd. Avstörningsskyddet får inte användas vid digital körning.
- **WARNING!** Ej lämplig för barn under 3 år. Funktionsbetingade vassa kanter och spetsar. Kvävningsskador på grund av smådelar som kann lossna. Felaktig användning av nätenheten kan leda till elöverslag och fysisk skada.
- Modellen får inte utsättas för direkt solljus, häftiga temperaturväxlingar eller hög luftfuktighet.
- Inbyggda LED (lysdioder) motsvarar laser-klass 1 enligt Ennorm 60825-1.

2.1. Viktig information

- Bruksanvisningen och förpackningen är en del av produkten och måste därför sparas och alltid medfölja produkten.
- Underhåll, service och reparationer får endast utföras av vuxna personer.
- Kontakta din Märklinfackhandlare för reparationer och reservdelar.
- Garantivillkor framgår av bifogade garantibevis.

3. Innehåll

- 1 x lokmodellen
- 1 x anslutningskabel
- 1 x garantisedel

4. Funktioner

- Driftsättet igenkänns automatiskt.
- Mfx-teknologi för Mobile Station / Central Station. Namn från tillverkaren: **Lok Halloween**
- Adress från tillverkaren: **78**
- Inställning av lokparametrar (Adress, acceleration/bromsfördröjning (ABV), toppfart):
Via Control Unit, Mobile Station eller Central Station.

Märklin Start up kan byggas ut och kompletteras med Märklin H0 och Märklin Digital. Enklarest är att fråga en kunnig Märklin-fackhandlare till råds.

5. Funktionsstörningar

Om tåget inte fungerar: Kontrollera följande:

- Är adressen rätt inställd på IR-körkontroll? (S.4)
- Står alla tågets hjul ordentligt på rälsen?
- Är någon av anläggningens kablar skadad? Byt i så fall ut den skadade kabeln.

En överbelastning av loket upptäcks av lokdekodern. Dekodern stänger då av motorn och loket blinkar med frontstrålkastarna. När orsaken till kortslutningen avlägsnats kan loket köras vidare på samma sätt som innan strömavbrottet.

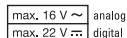
6. Symboler och vad de betyder



Visar produkternas alla egenskaper ur säkerhetssynpunkt och alla hälsorisker vid användandet. (EU/UK)



Transformator driven leksak



Nominell spänning

7. Hantering som avfall



Tänk på miljön: Produkter markerade med den överkorsade soptunnan får efter att de förbrukats inte kastas tillsammans med vanliga hushållssopor. De måste lämnas till en återvinningscentral för elavfall och elektronik. Symbolen återfinns på själva produkten, på förpackningen eller i bruksanvisningen.

Materialet i de markerade produkterna är återvinningsbart. Genom att lämna dem till återvinning lämnar vi alla ett viktigt bidrag till skyddet och bevarandet av vår egen miljö. Du kan vända Dig till de miljöansvariga på Din hemkommun för vidare upplysningar om närmsta återvinningscentral.

Mer information:

www.maerklin.com/en/imprint.html

8. Garanti

Responsabilidad y garantía conforme al documento de garantía que se adjunta.

- För reparationer vänder man sig till sin Märklin-fackhandel eller till

Gebr. Märklin & Cie. GmbH
Reparaturservice
Stuttgarter Str. 55 - 57
73033 Göppingen
TYSKLAND

☎ 0049 7161 608 222

E-mail: Service@maerklin.de

1. Hensigtsmæssig anvendelse

Modellen må kun bruges med et driftssystem (Märklin AC, Märklin Delta, Märklin Digital, DCC eller Märklin Systems), der er beregnet dertil.

2. Vink om sikkerhed

De følgende sikkerhedshenvisninger skal læses grundigt før den første brug af et Märklin-produkt.

- Anvend kun DC-DC-omformere og transformatorer, der passer til den lokale netspænding.
- Lokomotivet må ikke forsynes fra mere end én strømkilde ad gangen (f.eks. DC 18V / max. 36VA).
- Vær under alle omstændigheder opmærksom på de vink om sikkerhed, som findes i brugsanvisningen for Deres driftssystem.
- Ved konventionel drift af lokomotivet skal tilslutningssporet støjdæmpes. Dertil skal anvendes støjdæmpningssættet 74046. Støjdæmpningssættet er ikke egnet til digital drift.
- **ADVARSEL!** Ikke egnet til børn under 3 år. Skarpe kanter og spidser pga. funktionen. Kvælningsfare pga. små dele, der kan brække af og sluges. Misbrug af strømforsyningen kan forårsage elektrisk stød.
- Modellen må ikke udsættes for direkte sollys, store temperaturudsving eller høj luftfugtighed.
- De indbyggede lysdioder svarer til laserklasse 1 i henhold til normen EN 60825-1.

2.1 Vigtige bemærkninger

- Betjeningsvejledning og emballage hører til produktet og skal derfor gemmes og medfølge, hvis produktet gives videre til andre.
- Service, vedligeholdelse og reparationer må kun udføres af voksne.
- For reparation eller reservedele bedes De henvende Dem til Deres Märklinforhandler.
- Garanti ifølge vedlagte garantibevis.

3. Leverancens omfang

- 1 x Lokomotivmodel
- 1 x Betjeningsvejledning
- 1 x Garantibevis

4. Funktioner

- Registrering af driftsarten: automatisk.
- Mfx-teknologi til Mobile Station / Central Station.
Navn af fabrik: **Lok Halloween**
- Adresse af fabrik: **78**
- Indstilling af lokomotivparametrene (adresse, kørsels-/ bremseforsinkelse (ABV), maksimalhastighed):
Via Control Unit, Mobile Station eller Central Station.

Märklin Start up kann suppleres og udbygges med Märklin H0 eller Märklin Digital. Lad dig rådgive om det af en Märklin forhandler.

5. Funktionsstörninga

Hvistogetikkekører, kontrolleresdetom:

- adressen er korrekt IR-control? (S.4)
- togetstårmed alle hjulpåsporet?
- en forbindelsesledningtilanlægget er defekt? Defekt ledningudskiftes.

En mekanisk modstand på modellen genkendes af omformeren. Omformeren slår derefter motoren fra mens forlygten blinker. Når de mekaniske problemer er løst, kan modellen tages i brug igen, efter at have været strømfri.

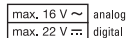
6. Symboler og betydning



iviser overholdelsen af alle grundlæggende sikkerheds og sundhedskrav. (EU/UK)



Transformator legetøj



Tilladt spænding

7. Bortskafning



Anvisninger til miljøbeskyttelse: Produkter, der er mærket med en overstreget affaldsspand, må ved afslutningen af deres levetid ikke bortskaffes sammen med det normale husholdningsaffald, men skal afleveres ved et indsamlingssted for genbrug af elektriske og elektroniske apparater. Symbolet på produktet, brugsanvisningen eller emballagen gør opmærksom herpå. Materialerne kan genbruges jævnfør deres mærkning. Med genbrug af materialet og andre former for genbrug af brugte apparater yder du et vigtigt bidrag til beskyttelsen af vort miljø. Spørg hos din kommune, hvor du finder det rigtige indsamlingssted.

www.maerklin.com/en/imprint.html

8. Garanti

Garanti ifølge vedlagte garantibevis.

- I tilfælde af reparationer ret da henvendelse til din Märklin-forhandler eller til

Gebr. Märklin & Cie. GmbH

Reparaturservice

Stuttgarter Str. 55 - 57



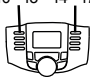
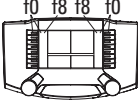

73033 Göppingen

Germany

☎ + 49 7161 608 222

E-mail: Service@maerklin.de

9.

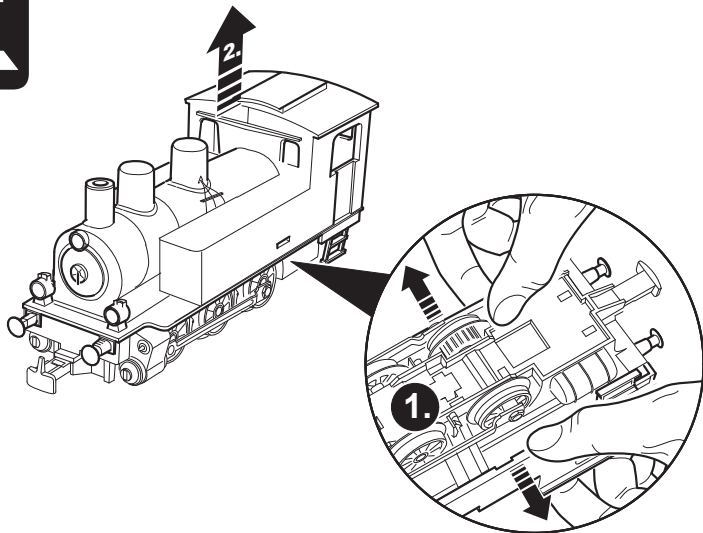
Schaltbare Funktionen • Controllable Functions • Fonctions commutables • Schakelbare functies • Funciones posibles • Funzioni commutabili • Kopplingsbara funktioner • Styrbare funktioner		 60651 / 60652	 60653 / 60657 Trix 66950 / 66955	 60212 / 60213 60214 / 60215	 60216 / 60226
ABV	Funktion 4 Function 4 Fonction 4 Functie 4 Función 4 Funzione 4 Funktion 4 Funktion 4	Funktion 4 Function 4 Fonction 4 Functie 4 Función 4 Funzione 4 Funktion 4 Funktion 4	Funktion f4 Function f4 Fonction f4 Functie f4 Función f4 Funzione f4 Funktion f4 Funktion f4	Funktion f4 Function f4 Fonction f4 Functie f4 Función f4 Funzione f4 Funktion f4 Funktion f4	Funktion f4 Function f4 Fonction f4 Functie f4 Función f4 Funzione f4 Funktion f4 Funktion f4

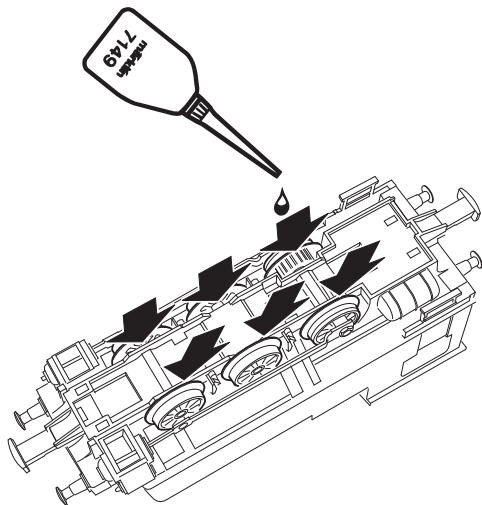
10.

CV (Parameter) • CV (Parameter) • CV (Paramètre) • CV (Parameter) • CV (Parámetro) • CV (Parametro) • CV (Parameter) • CV (Parameter)	CV-Nr.	Wert • Value • Valeur • Waarde • Valor • Valore • Värde • Værdi
Adresse • Address • Adresse • Adres • Código • Indirizzo • Adress • Adresse	01	01 - (80)* 255
Anfahrverzögerung • Acceleration delay • Temporisation accélération • Optrekvertraging • Regulación arranque • Ritardo di avviamento • Igångsättningsreglering • Kørselsforsinkelse	03	01 - (63)* 255
Bremsverzögerung • Braking delay • Temporisation de freinage • Afremvertraging • Frenado lento • Ritardo di frenatura • Bromsfördröjning • Bremseforsinkelse	04	01 - (63)* 255
Höchstgeschwindigkeit • Maximum speed • Vitesse maximale • Maximalsnailheid • Velocidad máxima • Velocità massima • Toppfart • Maksimalhastighed	05	01 - (63)* 255
Rückstellen auf Serienwerte • Reset to series value • Remettre aux valeurs de série • Terugzetten naar serie-instellingen • Restablecer los valores de serie • Ripristinare sui valori di serie • Återställa till standardvärden • Tibagestil til serieværdien	08	08

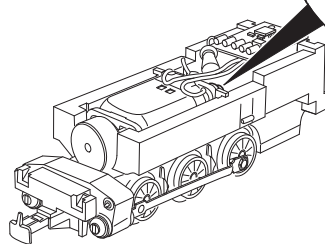
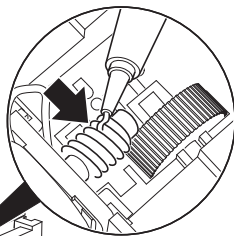
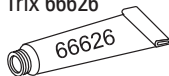
* () = Control Unit 6021 / Mobile Station 60651/60652

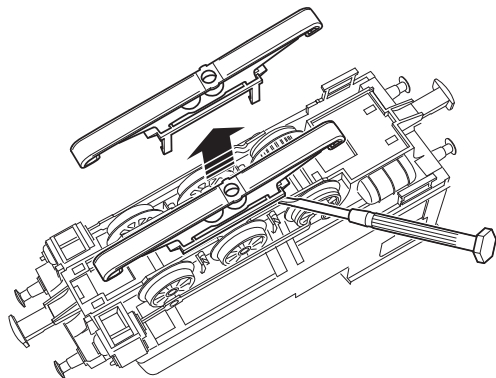
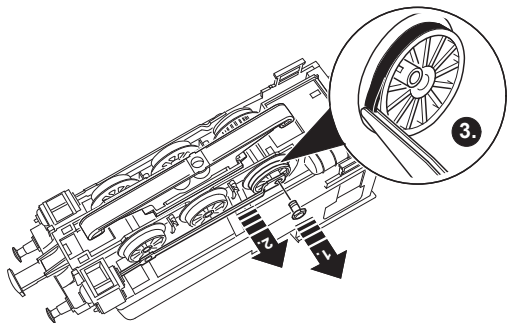
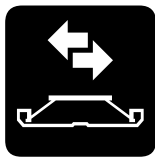
11.

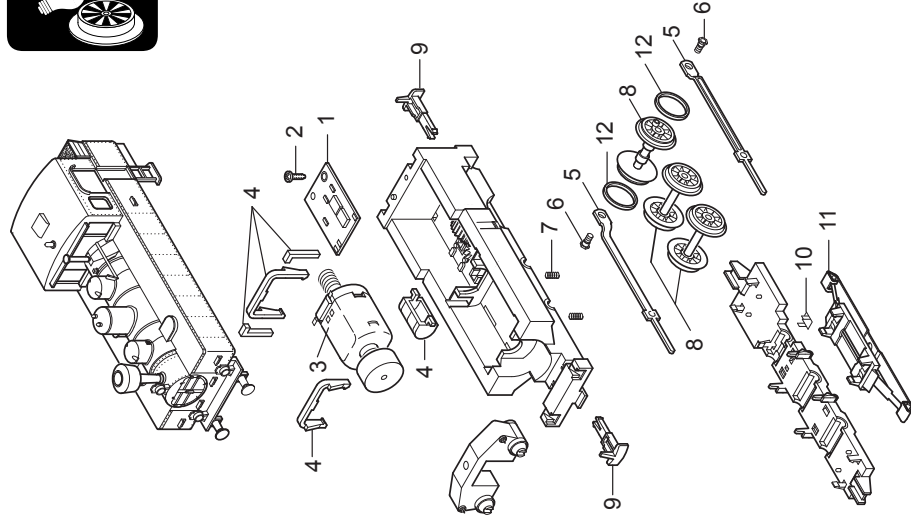




Trix 66626







Details der Darstellung können von dem Modell abweichen.

1 Decoder	342 466
2 Schraube	E786 750
3 Motor	E106 144
4 Halteklammer, Luftkessel	E182 536
5 Treibstangen	E215 965
6 Schraube	E210 925
7 Druckfeder	E214 330
8 Radsätze kpl.	E346 378
9 Kupplungshaken	E399 740
10 Kontaktstücke	E214 280
11 Schleifer	E226 495
12 Haftreifen	7 154

Hinweis: Einige Teile werden nur ohne oder mit anderer Farbgebung angeboten. Teile, die hier nicht aufgeführt sind, können nur im Rahmen einer Reparatur im Märklin-Reparatur-Service repariert werden.

Allgemeiner Hinweis zur Vermeidung elektromagnetischer Störungen:

Um den bestimmungsgemäßen Betrieb zu gewährleisten, ist ein permanenter, einwandfreier Rad-Schiene-Kontakt der Fahrzeuge erforderlich. Führen Sie keine Veränderungen an stromführenden Teilen durch.

Note: Several parts are offered unpainted or in another color. Parts that are not listed here can only be repaired by the Märklin repair service department.

General Note to Avoid Electromagnetic Interference: A permanent, flawless wheel-rail contact is required in order to guarantee operation for which a model is designed. Do not make any changes to current-conducting parts.

Remarque : Certains éléments sont proposés uniquement sans livraison ou dans une livraison différente. Les pièces ne figurant pas dans cette liste peuvent être réparées uniquement par le service de réparation Märklin.

Indication d'ordre général pour éviter les interférences électromagnétiques:

La garantie de l'exploitation normale nécessite un contact roue-rail permanent et irréprochable. Ne procédez à aucune modification sur des éléments conducteurs de courant.

Opmerking: enkele delen worden alleen kleurloos of in een andere kleur aangeboden. Delen die niet in de in de lijst voorkomen, kunnen alleen via een reparatie in het Märklin-service-centrum hersteld/vervangen worden.

Algemene aanwijzing voor het vermijden van elektromagnetische storingen:

Om een betrouwbaar bedrijf te garanderen is een permanent, vlekkeloos wielas - rail contact van het voertuig noodzakelijk. Voer geen wijzigingen uit aan de stroomvoerende delen.

Nota: algunas piezas están disponibles sólo sin o con otro color. Las piezas que no figuran aquí pueden repararse únicamente en el marco de una reparación en el servicio de reparación de Märklin.

Consejo general para evitar las interferencias electromagnéticas:

Para garantizar un funcionamiento según las previsiones se requiere un contacto rueda-carril de los vehículos permanente sin anomalías. No realice ninguna modificación en piezas conductoras de la corriente.

Avvertenza: Alcuni elementi vengono proposti solo senza o con differente colorazione. I pezzi che non sono qui specificati possono venire riparati soltanto nel quadro di una riparazione presso il Servizio Riparazioni Märklin.

Avvertenza generale per la prevenzione di disturbi elettromagnetici:

Per garantire l'esercizio conforme alla destinazione è necessario un contatto ruota-rotaiia dei rotabili permanente, esente da interruzioni. Non eseguite alcuna modificazione ai componenti conduttori di corrente.

Observera: Vissa delar finns endast att tillgå från Märklin olackerade eller i en annan färgsättning. Delar som ej finns upptagna här kan endast erhållas i samband med att reparationen genomförs på Märklins egen verkstad: Märklin Reparatur-Service.

Gebr. Märklin & Cie. GmbH
Stuttgarter Straße 55 - 57
73033 Göppingen
Germany
www.maerklin.com



www.maerklin.com/en/imprint.html

Allmän information för undvikande av elmagnetiska störningar:

För att kunna garantera en problemfri trafik fordras först och främst fullgod kontakt mellan rälsen och fordonens/vagnarnas hjul. Förändra inte lokens och vagnarnas strömledande delar och detaljer.

Bemærk: Nogle dele udbydes kun med eller uden anden farvesammensætning. Dele, der ikke er anført her, kan kun repareres i forbindelse med en reparation i Märklins reparationservice.

Generel vejledning til forhindring af elektromagnetiske forstyrrelser:

For at sikre normal drift, er permanent, problemfri hjul-skinne-kontakt på køretøjerne påkrævet. Undgå at foretage ændringer på strømførende dele.

345149/0620/Sc1Ef
Änderungen vorbehalten
© Gebr. Märklin & Cie. GmbH