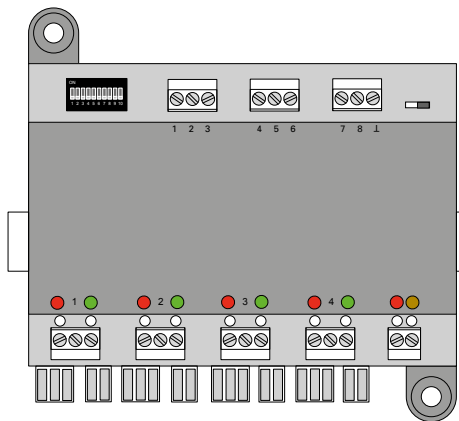


märklin
digital



D GB F NL

Decoder m84

60842

Bestimmungsgemäße Verwendung	4	Using the Product as Intended	12
Sicherheitshinweise	4	Safety Notes	12
Wichtige Hinweise	4	Important Notes	12
Betriebshinweise	4	Information about operation	12
Einstellen der Adresse am Schalter	5	Setting the Address with the Switches	13
Elektrischer Anschluss	6	Electrical Connections	14
Kontrolllampen	6	Monitor Lights	14
Anschluss Hobby Signal	7	Connections for the Hobby Signal	15
Anschluss externer Kontaktgeber	7	Connections for External Contact Generators	15
Betrieb unter MM (Motorola)	8	Operation with MM (Motorola)	16
Grundsätzliche Einstellungen	8	Factory Setting	16
Betrieb unter DCC	9	Operation with DCC	17
Programmieren am Programmiergleis	9	Programming on the Programming Track	17
Grundsätzliche Einstellungen	9	Basic Settings	17
Programmieren einer Adresse	9	Programming an Address	17
Betrieb unter mfx	10	Operation with mfx	18
CV 79 – Voreingestellter Betriebsmodus	10	CV 79 – Preset Operating Mode	18
Adresstabelle	11	Table of addresses	19

Utilisation conforme à sa destination	20	Verantwoord gebruiken	28
Remarques sur la sécurité	20	Veiligheidsvoorschriften	28
Information importante	20	Belangrijke aanwijzing	28
Remarques sur l'exploitation	20	Opmerkingen over de werking	28
Réglage de l'adresse sur le commutateur	21	Instellen van het adres met de schakelaars	29
Raccordement électrique	22	Elektrische aansluiting	30
Voyants de contrôle	22	Controlelampen	30
Raccordement du signal Hobby	23	Aansluiten van het hobby sein	31
Raccordement de contacteurs externes	23	Aansluiten van externe contactgever	31
Fonctionnement au format MM (Motorola)	24	Bedrijf met MM (Motorola)	32
Paramètre Usine	24	Fabrieksinstelling	32
Fonctionnement au format DCC	25	Bedrijf met DCC	33
Modifiée avec de la voie de programmation	25	Gemodificeerd met het programmeerspoor	33
Paramètres de base	25	Basisinstellingen	33
Programmation d'une adresse	25	Programmeren van een adres	33
Exploitation sous mfx	26	Bedrijf met mfx	34
CV 79 – Mode d'exploitation prédéfini ni	26	CV 79 – Vooringestelde bedrijfsmodus	34
Tableau des adresses	27	Adrestabel	35

Bestimmungsgemäße Verwendung

- Der Decoder m84 ist zum Gebrauch für digitale Modelleisenbahnen mit den Digitalsystemen Motorola (MM), mfx oder DCC bestimmt.
- Decoder ist geeignet zum Ein- und Ausschalten von Dauerstrom für Beleuchtungen, Halteabschnitten als Signalersatz und anderes elektrisches Zubehör.

Sicherheitshinweise

- Die Spannungsversorgung des m84 erfolgt ausschließlich über den Gleisanschluss oder über das Schaltnetzteil 66360 (nur in Verbindung mit 60822).
- Anschlussarbeiten am Decoder m84 dürfen nur im spannungslosen Zustand erfolgen.
- **ACHTUNG!** Funktionsbedingte scharfe Kanten und Spitzen.
- Das Gehäuse darf nicht geöffnet werden.
- Der Decoder m84 ist ausschließlich zum Gebrauch in trockenen Räumen bestimmt.

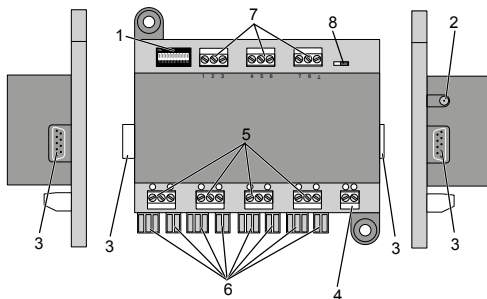
Wichtige Hinweise

- Die Bedienungsanleitung ist Bestandteil des Produktes und muss deshalb aufbewahrt sowie bei Weitergabe des Produktes mitgegeben werden.
- Für Reparaturen wenden Sie sich bitte an Ihren Märklin-Fachhändler.
- Gewährleistung und Garantie gemäß der beiliegenden Garantieurkunde.
- Entsorgung: www.maerklin.com/en/imprint.html

Betriebshinweise

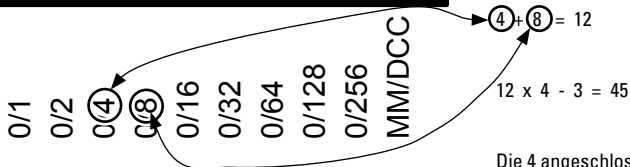
Bei Spannungsabfall (Kurzschluss) an den Klemmen (4) werden alle Relais auf „aus“ gestellt. Nach Beseitigen der Störung werden die Relais in die ursprüngliche Lage zurückgestellt.

Bei externer Stromversorgung (2) bleibt die Lage der Relais erhalten.



- 1 Dipschalter zur Einstellung der Adresse
- 2 Anschlussbuchse für 66360 (nur in Verbindung mit 60822)
- 3 Stecker und Buchsen zur direkten Verbindung mehrerer Decoder m83/m84
- 4 Anschlussklemmen zum Anschluss ans Fahrgleis
- 5 Anschlussklemmen für die Verbraucher
- 6 Anschlusskontakt für die Lichtsignale 74371, 74391 und 74380
- 7 Anschlussklemmen für externe Taster bzw. Schaltkontakte
- 8 Schalter für Beleuchtung Hobby-Signal, werkseitig an.

Mit dem Decoder m84 können bis zu 4 Verbraucher unabhängig voneinander digital geschaltet werden. Dazu benötigt der Decoder eine Adresse. Diese kann wahlweise über den von außen zugänglichen Dip-Schalter oder per Programmierung von Ihrem Steuergerät aus eingestellt werden. Wir empfehlen dringend, die Einstellung über den Dipschalter vorzunehmen.



Einstellen der Adresse am Schalter

An dem Decoder m84 können bis zu 4 Verbraucher angeschlossen werden. Eingestellt wird die Adresse des ersten Verbrauchers. Die 3 weiteren Verbraucher bekommen automatisch die entsprechenden Folgeadressen.

An dem Dip-Schalter sind insgesamt 10 einzelne Schalter. Die Adresse wird mit den Schaltern 1 bis 9 eingestellt (der Schalter 10 ist zur Auswahl des Digital-Protokolls, MM / DCC). Der mit den Schaltern eingestellte Zahlenwert ergibt die Adresse der ersten angeschlossenen Verbraucher.

Die Tabelle auf Seite 11 zeigt die Schalterstellungen für die Adressen 1 – 160.

Hinweis: Bevor die Dip-Schalter verändert werden, muss der Decoder komplett stromlos sein, d.h. dass auch die evtl. angeschlossene externe Stromversorgung ausgeschaltet werden muss.

Beispiel:

die Schalter 3 und 4 sind ON, alle anderen nicht:

Werte der Schalter addieren
-> Gruppenadresse 12

Errechnen der Einzeladresse
-> Einzeladressen 45 – 48

Die 4 angeschlossenen Verbraucher haben die Einzeladressen 45 bis 48.

Elektrischer Anschluss

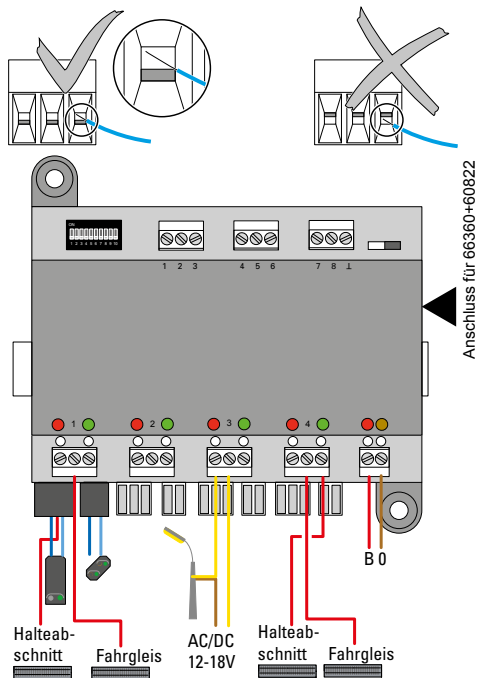
Der Decoder m84 benötigt nur den Anschluss an den Fahrstrom (Gleis) und an die Verbraucher. Zusätzlich kann der Decoder an das Schaltnetzteil 66360 (nur in Verbindung mit 60822) angeschlossen werden (die Leistung wird dann nicht vom Fahrgleis genommen – das Fahrgleis wird dadurch entlastet).

Für den elektrischen Anschluss des Decoders und auch der Verbraucher an den Decoder müssen die Kabelenden ab isoliert und verdreht, aber **nicht** verzinnt werden. Vor dem Anschließen der Kabelenden an die Schraubklemmen sind diese zunächst aufzuschrauben.

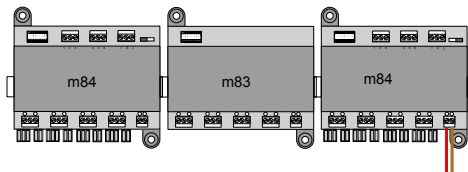
Mit den seitlichen Steckkontakten können mehrere Decoder m83/m84 zusammengesteckt werden. Es dürfen hierzu keine Verlängerungs- oder Verbindungskabel verwendet werden. Alle zusammengesteckten Decoder werden dann zusammen von der Stromversorgung und dem Gleisanschluss des ersten Decoders versorgt. **Es darf kein weiterer Gleisanschluss erfolgen.**

Kontrolllampen

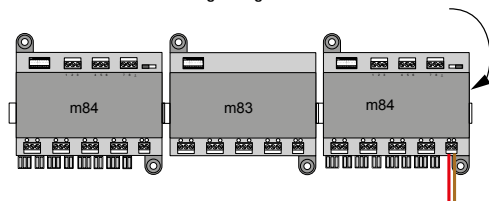
- Ist der m84 richtig angeschlossen, blinkt eine Kontrolllampe.
- Die zweite Kontrolllampe blinkt einmal kurz auf, wenn der Decoder angesprochen wird, d.h. wenn er schaltet oder programmiert wird.
- Wenn beide Kontrolllampen am Anschluss schnell blinken, wurden das rote und braune Kabel vertauscht.
- Die Kontrolllampen an den Verbraucherausgängen zeigen den aktuellen Schaltzustand an.



Anschluss Leistungsversorgung und Digitalsignal.



Zusätzlich externer Leistungsversorgung mit 66360 + 60822 und Anschluss für das Digitalsignal.



Betrieb unter MM (Motorola)

Für den Betrieb des m84 unter MM muss der Dip-Schalter 10 auf „OFF“ stehen.

Der Decoder kann nun unter den vorher eingestellten Adressen angesprochen und geschaltet werden. Die Kontrollleuchten des Decoders zeigen den Schaltzustand der Ausgänge an (grün / rot).

Grundsätzliche Einstellungen

CV	Bezeichnung	Wert
8	Reset	8
38	Licht Hobbysignal 0=aus / 1-10 = Helligkeit	0 – 10
79	Voreingestellter Betriebsmodus (siehe Seite 10)	0 – 4

Die Vorgehensweise beim Programmieren mit der Control Unit 6021 entspricht der Lokprogrammierung (www.maerklin.de -> Service -> Technische Informationen).

Betrieb unter DCC

Für den Betrieb des m84 unter DCC muss der Dip-Schalter **10 auf „ON“** stehen.

Die angeschlossenen Verbraucher können nun unter der eingestellten Adresse angesprochen und geschaltet werden. Die Kontrollleuchten des Decoders zeigen den Schaltzustand der Weichen an (grün / rot).

Programmieren am Programmiergleis

Soll die Adresse selbst über Programmierung geändert werden, so muss der Decoder am Programmiergleis angeschlossen werden und die Dip-Schalter **1 bis 9 auf „OFF“** stehen – der Decoder kann dann programmiert werden.

Grundsätzliche Einstellungen

CV	Bedeutung	Wert
1	Adresse (unterer Teil)	0 – 63
8	Reset	8
9	Adresse (oberer Teil)	0 – 7
38	Licht Hobbysignal 0=aus / 1-10 = Helligkeit	0 – 10
79	Voreingestellter Betriebsmodus (siehe Seite 10)	0 – 4

Programmieren einer Adresse

Um unter DCC eine Adresse zu programmieren, müssen 2 CVs eingestellt werden (CV1; CV9). Eingestellt wird die Weichengruppenadresse. Die Weicheneinzeladressen errechnen sich gleich wie beim Einstellen der Adresse mit den Dip-Schaltern.

W.-Gruppenadresse = $CV1 + (CV9 \times 64)$

Beispiel:

CV1 = 15, CV9 = 3 ->




W.-Gruppenadresse: $15 + (3 \times 64) = 207$

W.-Einzeladressen: $207 \times 4 - 3 = 825$


Die Weichen haben die Weicheneinzeladressen 825 bis 828.

Betrieb unter mfx

Die mfx-Anmeldung kann unter MM oder DCC erfolgen. Entscheidend ist die eingestellte Betriebsart über den Dip-Schalter 10.

Die mfx-Anmeldung wird mit der CS2 60213/60214/60215 in der Magnetartikelkonfiguration über  >  und mit der CS3 60216/60226 in der Magnetartikelkonfiguration über  > „mfx-Artikel suchen“ angestoßen.

Hinweis zur mfx-Anmeldung mit der CS2:

Auswahlmöglichkeit „Magnetartikel automatisch zuweisen“ unter „Setup“ >  > „Gleis“.

Ist dort das Häkchen gesetzt erfolgt die mfx-Anmeldung auf die ersten freien Adressen in der CS2.

Ist das Häkchen nicht gesetzt, erfolgt die mfx-Anmeldung auf die tatsächlich am Decoder programmierten Adressen.

CV 79 - Voreingestellter Betriebsmodus

Mit den voreingestellten Betriebsmodi ist es möglich, den Decoder in einen vordefinierten Betriebsmodus zu versetzen, ohne alle CV-Variablen einzeln programmieren zu müssen. Der Decoder agiert dann als Häuserbeleuchtung, Straßenbeleuchtung etc.

Modus 0 (Wert 0) - Standardmodus

Der Decoder belegt in dieser Betriebsart 4 Adressen. Dieser Modus ist der Auslieferungszustand. Realisiert den bekannten m84 Umschaltmodus.

Modus 1 (Wert 1) - 8 Schalter, 4 Adressen

Modus-Funktion nur mit Märklin-Zentralen gewährleistet. Der Decoder belegt in dieser Betriebsart 4 Adressen. Das Schalten der Ausgänge erfolgt durch Momenttaster (gleiche Taste für ein und aus). Ein Ausgang wird durch den roten Momenttaster gesteuert, der grüne Momenttaster steuert den zweiten Ausgang.

Modus 2 (Wert 2) - 8 Schalter, 8 Adressen

Der Decoder belegt in dieser Betriebsart 8 Adressen. Das Schalten der Ausgänge erfolgt mittels Rot-Grün-Schalter. Rot schaltet den Ausgang aus, Grün schaltet den Ausgang ein.

Modus 3 (Wert 3) - Blinken und Zufall, 8 Adressen

Der Decoder belegt in dieser Betriebsart 8 Adressen. Das Schalten der Ausgänge erfolgt mittels Rot-Grün-Schalter. Rot schaltet den Ausgang aus, Grün schaltet den Ausgang ein. Der Decoder realisiert diverse Blinkfunktionen zur Simulation von Warnblinkern oder Werbetafelbeleuchtung.

Modus 4 (Wert 4) - Zufalls Häuserbeleuchtung, 8 Adressen

Der Decoder belegt in dieser Betriebsart 8 Adressen. Das Schalten der Ausgänge erfolgt mittels Rot-Grün-Schalter. Rot schaltet den Ausgang aus, Grün schaltet den Ausgang ein. Der Decoder realisiert diverse Zufallsfunktionen zum Beleuchten von Häusern.

Einzeladressen	Dip-Schalter								
	1	2	3	4	5	6	7	8	9
1 – 4	1	—	—	—	—	—	—	—	—
5 – 8	—	1	—	—	—	—	—	—	—
9 – 12	1	1	—	—	—	—	—	—	—
13 – 16	—	—	1	—	—	—	—	—	—
17 – 20	1	—	1	—	—	—	—	—	—
21 – 24	—	1	1	—	—	—	—	—	—
25 – 28	1	1	1	—	—	—	—	—	—
29 – 32	—	—	—	1	—	—	—	—	—
33 – 36	1	—	—	1	—	—	—	—	—
37 – 40	—	1	—	1	—	—	—	—	—
41 – 44	1	1	—	1	—	—	—	—	—
45 – 48	—	—	1	1	—	—	—	—	—
49 – 52	1	—	1	1	—	—	—	—	—
53 – 56	—	1	1	1	—	—	—	—	—
57 – 60	1	1	1	1	—	—	—	—	—
61 – 64	—	—	—	—	1	—	—	—	—
65 – 68	1	—	—	—	1	—	—	—	—
69 – 72	—	1	—	—	1	—	—	—	—
73 – 76	1	1	—	—	1	—	—	—	—
77 – 80	—	—	1	—	1	—	—	—	—

Einzeladressen	Dip-Schalter								
	1	2	3	4	5	6	7	8	9
81 – 84	1	—	1	—	1	—	—	—	—
85 – 88	—	1	1	—	1	—	—	—	—
89 – 92	1	1	1	—	1	—	—	—	—
93 – 96	—	—	—	1	1	—	—	—	—
97 – 100	1	—	—	1	1	—	—	—	—
101 – 104	—	1	—	1	1	—	—	—	—
105 – 108	1	1	—	1	1	—	—	—	—
109 – 112	—	—	1	1	1	—	—	—	—
113 – 116	1	—	1	1	1	—	—	—	—
117 – 120	—	1	1	1	1	—	—	—	—
121 – 124	1	1	1	1	1	—	—	—	—
125 – 128	—	—	—	—	—	1	—	—	—
129 – 132	1	—	—	—	—	1	—	—	—
133 – 136	—	1	—	—	—	1	—	—	—
137 – 140	1	1	—	—	—	1	—	—	—
141 – 144	—	—	1	—	—	1	—	—	—
145 – 148	1	—	1	—	—	1	—	—	—
149 – 152	—	1	1	—	—	1	—	—	—
153 – 156	1	1	1	—	—	1	—	—	—
157 – 160	—	—	—	1	—	1	—	—	—

Using the Product as Intended

- The m84 decoder is designed for use for digital model railroads with the Motorola (MM), mfx, or DCC digital systems.
- This decoder is designed to turn continuous current on and off for lighting, stop blocks in the track as a substitute for signals, and other electrical accessories.

Safety Notes

- Voltage for the m84 comes exclusively through track connections or from the 66360/66365 switched mode power pack (only in conjunction with 60822).
- Connections to the m84 decoder may only be done with no voltage is present.
- **IMPORTANT!** The m84 has sharp edges and points due to its function.
- The housing may not be opened.
- The m84 decoder is designed for use in dry areas only.

Important Notes

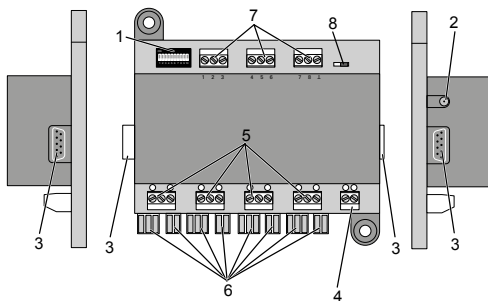
- The operating instructions are a component part of this product and must therefore be kept safe as well as passed on with the product to third parties.
- Please see your authorized Märklin dealer for repairs.
- The warranty card included with this product specifies the warranty conditions.
- Disposing: www.maerklin.com/en/imprint.html

Information about operation

In the event of a drop-off in voltage (short circuit) at the terminals (4) all of the relays are set to "off". After the 12

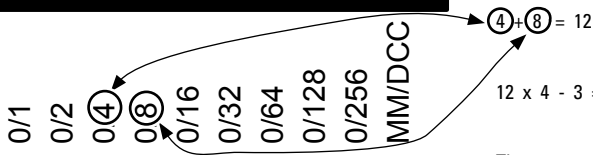
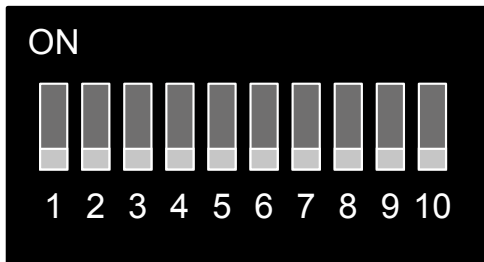
problem has been fixed, the relays are set back to their original position.

When there is an external supply of current (2), the position of the relays remains preserved.



- 1 Dip switches for setting the address
- 2 Connection socket for 66360 (230V) /66365 (120 V) (only in conjunction with 60822)
- 3 Plugs and sockets for direct connection of several m83/m84 decoders
- 4 Set screw terminals for connections to the track
- 5 Set screw terminals for users
- 6 Contact connections for the 74371, 74391, and 74380 color light signals
- 7 Set screw terminals for external buttons or switching contacts
- 8 Switches for the lighting on Hobby signals, delivered from the factory on.

Up to 4 users can be digitally controlled independently of each other with the m84 decoder. To do this the decoder needs an address. This can be set either with the externally accessible dip switches or with programming from your controller. We strongly recommend setting the address with the dip switches.



Setting the Address with the Switches

Up to 4 users can be connected to the m84 decoder. The address of the first user is set. The other 3 users automatically are assigned the corresponding sequential addresses after this address.

There are 10 individual dip switches. The address is set with switches 1 to 9 (switch 10 is for selecting the digital protocol MM / DCC). The number value set with the switches generates the address for the first user connected to the decoder. The table on page 19 shows the switch settings for addresses 1 – 160.

Note: There must be no current present in the decoder before changing the dip switch settings. This means that any external current supply connected to the decoder must be turned off.

Example:

Switches 3 and 4 are ON, all of the others are off:

Adding the values of the switches
-> Group Address 12

Calculating the individual address
-> Individual addresses 45 – 48

The 4 users connected to the decoder have the individual addresses 45 to 48.

Electrical Connections

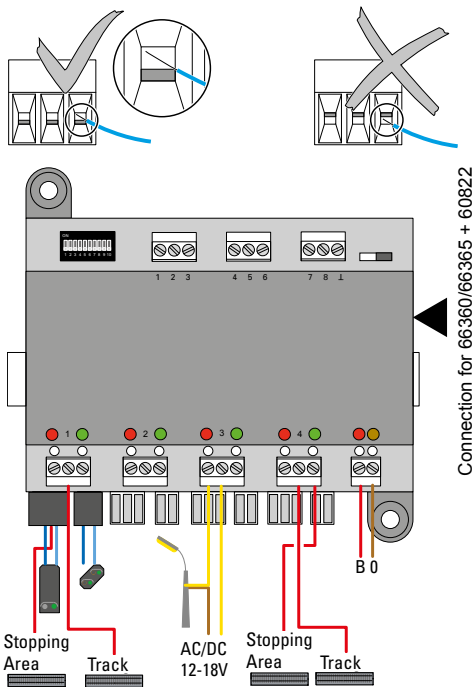
The m84 decoder only requires connections to the track current and to the users. The decoder can also be connected to the 66360/66365 switched mode power pack (only in conjunction with 60822) (here power is not taken from the track and the power demanded from the track is thereby less).

Strip insulation from the ends of the wires from the users to the decoder and from the power supply to the decoder. Twist these ends, but do **not** tin these ends with solder. The set screws on the terminals must be loosened before connecting the ends of the wires to them.

Several m83/m84 decoders can be plugged together with the side plug contacts. No extension or connecting wire may be used for this. All decoders plugged together are then supplied with power from the power supply and the track connection for the first decoder. **No other track connections may be made.**

Monitor Lights

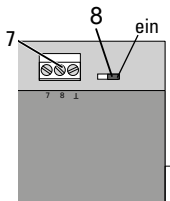
- If the m84 is connected correctly, a monitor light will blink.
- The second monitor light blinks briefly one time when the decoder is addressed, i.e. when it is switched or programmed.
- If both monitor lights at the connections blink rapidly, then the red and the brown wires were mistakenly swapped.
- The monitor lights at the switching outputs display the current status of the circuit being switched.



Connections for the Hobby Signal

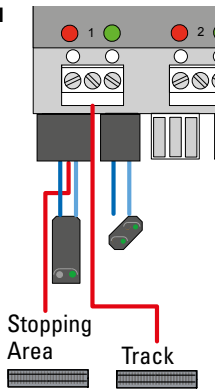
The nearby diagram shows the connections for the signal block and the regular track.

If no Hobby signals are connected, we recommend turning the switch off (8) to reduce the current consumption.



Connections for External Contact Generators

Inputs 1 - 8 are for switching the outputs on the M 84. Circuit tracks, reed switches, or control boxes can be connected directly to these inputs. A requirement is that the contact generators must be connected with the brown wire (0) for the locomotive operating current.



Assignment of the switching inputs:

┆ Common wire to all contact generators.

The circuit track requires a special (0) connection; it is connected in the track layout.

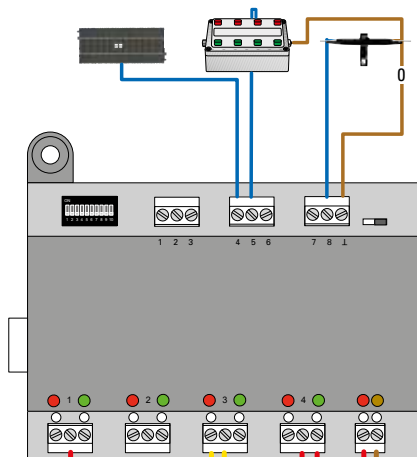
Inputs 1 - 8 switch users / color light signals 1 - 4.

User 1 = is switched by 1 red and 2 green

User 2 = is switched by 3 red and 4 green

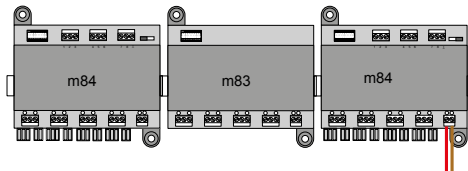
User 3 = is switched by 5 red and 6 green

User 4 = is switched by 7 red and 8 green

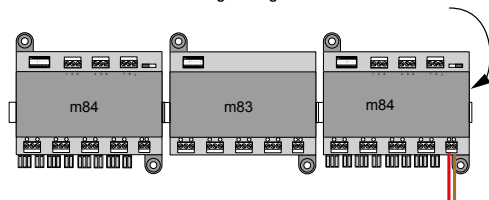


Connection for 66360/66365 + 60822

Connections for the power supply and digital signal.



Additional external power supply with 66360/66365 + 60822 and connections for the digital signal.



Operation with MM (Motorola)

Dip switch 10 must be set at "OFF" for operation of the m84 with MM.

The decoder can now receive commands and be switched at the address previously set. The status lights on the decoder indicate the switching status at the outputs (green / red).

Factory Setting

CV	Description	Value
8	Reset	8
38	Hobby color light signal 0 = off / 1-10 = brightness	0 – 10
79	Preset Operating Mode (See Page 18)	0 – 4

The procedure for programming with the 6021 Control Unit is analogous to the programming for locomotives (www.maerklin.de -> Service -> Technische Informationen).

Operation with DCC

Dip switch 10 must be set at "ON" for operation of the m84 with DCC.

The users connected to the decoder can now receive commands and be switched at the address that has been set. The status lights on the decoder indicate the switching status at the outputs (green / red).

Programming on the Programming Track

If the address itself is to be changed by means of programming, then the decoder must be connected to the programming track and the dip switches **1 to 9 must be set at "OFF"** – the decoder can then be programmed.

Basic Settings

CV	Meaning	Value
1	Address (lower part)	0 – 63
8	Reset	8
9	Address (upper part)	0 – 7
38	Hobby color light signal 0 = off / 1-10 = brightness	0 – 10
79	Preset Operating Mode (See Page 18)	0 – 4

Programming an Address

Two CVs (CV1; CV9) must be set in order to program an address in DCC. The turnout group address is set. The individual turnout addresses are generated in the same way as when setting the address with the dip switches.

Turnout group address = $CV1 + (CV9 \times 64)$

Example:

CV1 = 15, CV9 = 3 ->




Turnout group address: $15 + (3 \times 64) = 207$

Individual turnout addresses: $207 \times 4 - 3 = 825$


Turnouts have the individual turnout addresses 825 to 828.

Operation with mfx

mfx registration can be done with MM or DCC. The mode of operation that has been set by means of Dip Switch 10 is critical.

The mfx registration is initiated with the 60213/60214/60215 CS2 in  >  and with the 60216/60226 CS3 in the solenoid item configuration by means of  > "search for mfx item".

Note about mfx registration with the CS2:

Selection possibility „Automatically assign solenoid item“ at „Setup“ >  > „Track“.

If the check mark there is checked, the mfx registration is done at the first open address in the CS2.

If the check mark is not checked, the mfx registration is done at the address actually programmed on the decoder.

CV 79 – Preset Operating Mode

With the preset operating modes, it is possible to move the decoder into a pre-defined operating mode without having to program all of the CV variables individually. The decoder then operates as building lighting, street lighting, etc.

Mode 0 (Value 0) – Standard Mode

In this mode of operation, the decoder occupies 4 addresses. This is the mode as delivered from the factory. Executes the familiar m84 switching mode.

Mode 1 (Value 1) – 8 Switches, 4 Addresses

Mode function ensured only with Märklin central unit controllers.

In this mode of operation, the decoder occupies 4 addresses. Switching the outputs is done by means of momentary buttons (same button for on and off). An output is controlled by the red momentary button, and the green momentary button controls the second output.

Mode 2 (Value 2) – 8 Switches, 8 Addresses

In this mode of operation, the decoder occupies 8 addresses. Switching the outputs is done by means of red/green buttons. Red switches the output off and green switches the output on.

Mode 3 (Value 3) – Blinking and Random, 8 Addresses

In this mode of operation, the decoder occupies 8 addresses. Switching the outputs is done by means of a red/green button. Red switches the output off and green switches the output on. The decoder executes various blinking functions to simulate blinking warning lights or billboard lights.

Mode 4 (Value 4) – Random Building Lighting, 8 Addresses

In this mode of operation, the decoder occupies 8 addresses. Switching the outputs is done by means of a red/green button. Red switches the output off and green switches the output on. The decoder executes various random functions for lighting buildings.

Individual Addresses	Dip Switches								
	1	2	3	4	5	6	7	8	9
1 – 4	1	—	—	—	—	—	—	—	—
5 – 8	—	1	—	—	—	—	—	—	—
9 – 12	1	1	—	—	—	—	—	—	—
13 – 16	—	—	1	—	—	—	—	—	—
17 – 20	1	—	1	—	—	—	—	—	—
21 – 24	—	1	1	—	—	—	—	—	—
25 – 28	1	1	1	—	—	—	—	—	—
29 – 32	—	—	—	1	—	—	—	—	—
33 – 36	1	—	—	1	—	—	—	—	—
37 – 40	—	1	—	1	—	—	—	—	—
41 – 44	1	1	—	1	—	—	—	—	—
45 – 48	—	—	1	1	—	—	—	—	—
49 – 52	1	—	1	1	—	—	—	—	—
53 – 56	—	1	1	1	—	—	—	—	—
57 – 60	1	1	1	1	—	—	—	—	—
61 – 64	—	—	—	—	1	—	—	—	—
65 – 68	1	—	—	—	1	—	—	—	—
69 – 72	—	1	—	—	1	—	—	—	—
73 – 76	1	1	—	—	1	—	—	—	—
77 – 80	—	—	1	—	1	—	—	—	—

Individual Addresses	Dip Switches								
	1	2	3	4	5	6	7	8	9
81 – 84	1	—	1	—	1	—	—	—	—
85 – 88	—	1	1	—	1	—	—	—	—
89 – 92	1	1	1	—	1	—	—	—	—
93 – 96	—	—	—	1	1	—	—	—	—
97 – 100	1	—	—	1	1	—	—	—	—
101 – 104	—	1	—	1	1	—	—	—	—
105 – 108	1	1	—	1	1	—	—	—	—
109 – 112	—	—	1	1	1	—	—	—	—
113 – 116	1	—	1	1	1	—	—	—	—
117 – 120	—	1	1	1	1	—	—	—	—
121 – 124	1	1	1	1	1	—	—	—	—
125 – 128	—	—	—	—	—	1	—	—	—
129 – 132	1	—	—	—	—	1	—	—	—
133 – 136	—	1	—	—	—	1	—	—	—
137 – 140	1	1	—	—	—	1	—	—	—
141 – 144	—	—	1	—	—	1	—	—	—
145 – 148	1	—	1	—	—	1	—	—	—
149 – 152	—	1	1	—	—	1	—	—	—
153 – 156	1	1	1	—	—	1	—	—	—
157 – 160	—	—	—	1	—	1	—	—	—

Utilisation conforme à sa destination

- Le décodeur m84 est destiné à être utilisé pour les trains miniatures digitalisés avec les systèmes numériques Motorola (MM), mfx ou DCC.
- Le décodeur permet la mise en circuit ou hors circuit sous courant permanent d'éclairages, sections d'arrêt remplaçant un signal et autres accessoires électriques.

Remarques sur la sécurité

- Le décodeur m84 est alimenté exclusivement par la jonction ou le convertisseur continu-continu 66360 (uniquement avec 60822).
- Les travaux de raccordement sur le décodeur m84 doivent être effectués uniquement hors tension.
- **ATTENTION !** Pointes et bords coupants lors du fonctionnement du produit.
- Le boîtier ne doit pas être ouvert.
- Le décodeur m84 est conçu exclusivement pour un usage dans un endroit sec.

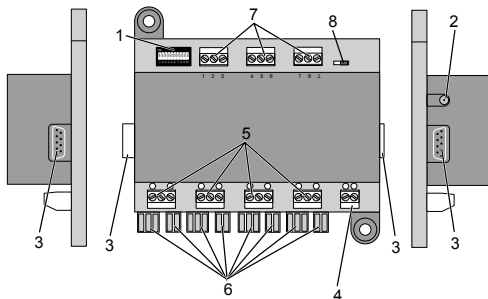
Information importante

- La notice d'utilisation fait partie intégrante du produit ; elle doit donc être conservée et, le cas échéant, transmise avec le produit.
- Pour toute réparation, adressez-vous à votre détaillant spécialisé Märklin.
- Garantie légale et garantie contractuelle conformément au certificat de garantie ci-joint.
- Elimination : www.maerklin.com/en/imprint.html

Remarques sur l'exploitation

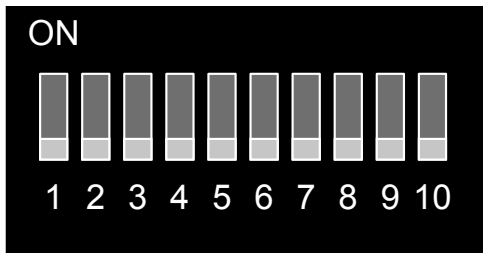
En cas de chute de tension (court-circuit) au niveau des bornes (4), tous les relais sont positionnés sur « off ». Après élimination de la panne, les relais reviennent dans leur position initiale.

Dans le cas d'une alimentation en courant externe (2), la position des relais est conservée.



- 1 Commutateur DIP pour le réglage de l'adresse
- 2 Douille de raccordement pour 66360 (uniquement avec 60822)
- 3 Fiches et douilles pour le raccordement direct de plusieurs décodeurs m83/m84
- 4 Bornes pour le raccordement à la voie de roulement
- 5 Bornes de connexion pour les consommateurs
- 6 Contact pour les signaux lumineux réf. 74371, 74391 et 74380
- 7 Bornes de connexion pour interrupteurs externes resp. contacteurs
- 8 Commutateur pour éclairage signal Hobby mis en place en usine

Le décodeur m84 permet de commuter jusqu'à 4 consommateurs indépendamment les uns des autres en mode numérique. Pour ce faire, le décodeur a besoin d'une adresse. Celle-ci peut être réglée via le commutateur DIP accessible de l'extérieur ou par programmation depuis votre appareil de commande. Nous recommandons vivement d'effectuer ce réglage avec le commutateur DIP.



0/1
0/2
0/4
0/8
0/16
0/32
0/64
0/128
0/256
MM/DCC

Réglage de l'adresse sur le commutateur

Jusqu'à 4 consommateurs peuvent être raccordés au décodeur m84. Seule l'adresse du premier consommateur est programmée. Les 3 autres consommateurs se voient automatiquement affecter les adresses consécutives. Au total, 10 commutateurs différents sont raccordés au commutateur DIP. L'adresse est paramétrée avec les commutateurs 1 à 9 (le commutateur 10 est destiné au choix du protocole numérique MM ou DCC). La valeur numérique programmée avec les commutateurs correspond à l'adresse du premier consommateur raccordé.

Le tableau en page 27 indique les positions des commutateurs pour les adresses 1 à 160.

Remarque : Avant de modifier les commutateurs DIP, le décodeur doit être complètement hors tension, c'est-à-dire que l'alimentation externe éventuellement raccordée doit être coupée.

Exemple :

Les commutateurs 3 et 4 sont allumés et tous les autres sont éteints :

$$4 + 8 = 12$$

Ajouter les valeurs des commutateurs
-> adresse de groupe 12

$$12 \times 4 - 3 = 45$$

Calcul de l'adresse individuelle
-> de l'adresse individuelle 45 - 48

Aux 4 consommateurs raccordés sont affectées les adresses individuelles de 45 à 48.

Raccordement électrique

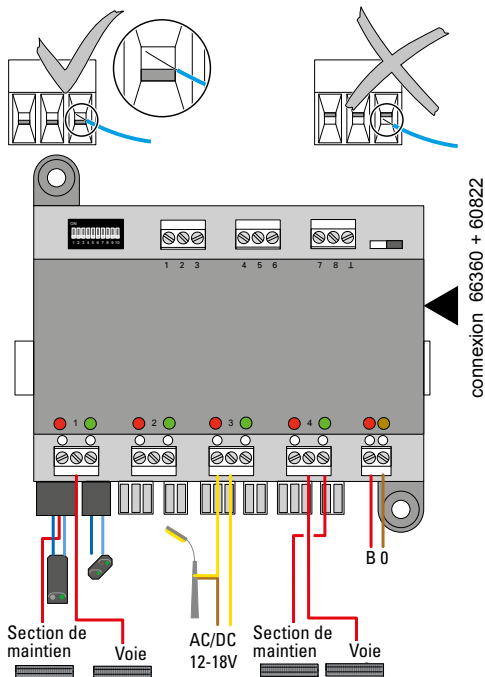
Le décodeur m84 doit seulement être raccordé au courant traction (voie) et aux consommateurs. En outre, le décodeur peut être raccordé au convertisseur continu-continu 66360 (uniquement avec 60822) (la puissance n'est alors pas absorbée par la voie de roulement qui est ainsi déchargée).

Pour le raccordement électrique du décodeur et des consommateurs au décodeur, les extrémités des fils doivent être dénudées et torsadées, mais pas étamées. Les extrémités de câble doivent être vissées avant d'être raccordées aux bornes à vis.

Les contacts à fiches latéraux permettent d'accoupler plusieurs décodeurs m83/84. Il est interdit d'utiliser à cet effet un câble de rallonge ou de liaison. Tous les décodeurs raccordés sont alors alimentés via l'alimentation et la connexion à la voie du premier décodeur. **Aucune autre jonction ne doit être réalisée.**

Voyants de contrôle

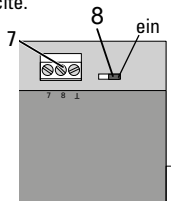
- Lorsque le décodeur m84 est correctement raccordé, un voyant de contrôle clignote.
- Le deuxième voyant de contrôle clignote une fois brièvement en cas de réaction du décodeur, c'est-à-dire lorsqu'il est connecté ou programmé.
- Le clignotement rapide des 2 voyants de contrôle du convertisseur continu-continu indique que le câble rouge et le câble marron ont été inversés.
- Les voyants de contrôle situés sur les sorties de commutation indiquent l'état de commutation actuel.



Raccordement du signal Hobby

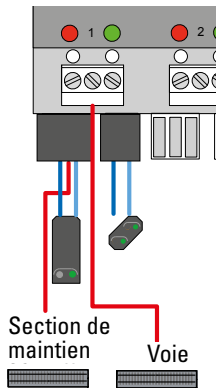
Raccordement de la section d'arrêt et de la voie de circulation conformément au dessin ci-contre.

Si aucun signal Hobby n'est raccordé, nous recommandons d'éteindre le commutateur (8) pour réduire la consommation d'électricité.



Raccordement de contacteurs externes

Les entrées 1 à 8 servent à la commutation des sorties du M 84. Voies de commutation, contacts à lames souples ou pupitres de commande peuvent y être raccordés directement. Condition préalable: les contacteurs doivent être reliés au câble marron (0) du courant traction.



Affectation des entrées de commutation:

┃ Fil commun de tous les contacteurs.

La voie de commutation ne nécessite pas de raccordement spécifique, il est intégré dans l'installation de voie.

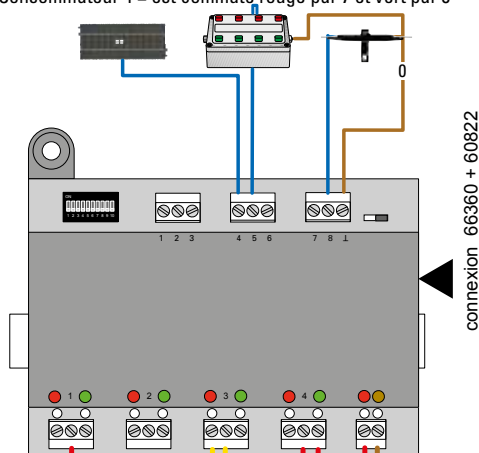
Les entrées 1 à 8 commutent les consommateurs/signaux lumineux 1 à 4.

Consommateur 1 = est commuté rouge par 1 et vert par 2

Consommateur 2 = est commuté rouge par 3 et vert par 4

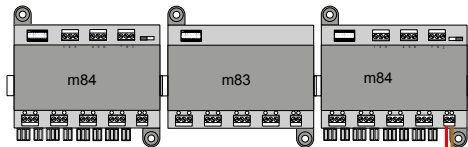
Consommateur 3 = est commuté rouge par 5 et vert par 6

Consommateur 4 = est commuté rouge par 7 et vert par 8

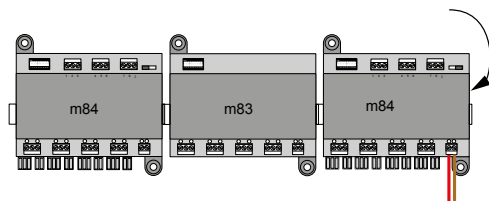


connexion 66360 + 60822

Connexion alimentation en courant et signal numérique



Alimentation en puissance externe supplémentaire avec 66360 + 60822 et raccordement pour le signal numérique.



Fonctionnement au format MM (Motorola)

Pour utiliser le décodeur m84 au format MM, le commutateur DIP 10 doit être réglé sur «OFF».

Le décodeur raccordés peuvent alors être activés et commutés aux adresses réglées précédemment. Les voyants de contrôle (vert / rouge) du décodeur indiquent l'état de commutation des aiguillages.

Paramètre Usine

CV	Désignation	Valeur
8	Réinitialisation	8
38	Éclairage signal Hobby 0=désactivé / 1-10 = luminosité	0 – 10
79	Mode d'exploitation prédéfini (voir page 26)	0 – 4

La procédure de programmation avec l'unité control 6021 correspond à la programmation de la locomotive www.maerklin.de -> Service -> Technische Informationen (Caractéristiques techniques).

Fonctionnement au format DCC

Pour utiliser le décodeur m84 au format DCC, le commutateur DIP 10 doit être réglé sur «ON».

Les consommateurs raccordés peuvent maintenant être sélectionnés et commutés via les adresses programmées. Les témoins lumineux du décodeur indiquent l'état de commutation des aiguilles (vert / rouge).

Modifiée avec de la voie de programmation

Si l'adresse elle-même doit être modifiée par programmation, le décodeur doit alors être raccordé à la voie de programmation et les commutateurs Dip **1 à 9 doivent être positionnés sur « OFF »** - le décodeur peut alors être programmé.

Paramètres de base

CV	Signification	Valeur
1	Adresse (partie inférieure)	0 – 63
8	Réinitialisation	8
9	Adresse (partie supérieure)	0 – 7
38	Éclairage signal Hobby 0=désactivé / 1-10 = luminosité	0 – 10
79	Mode d'exploitation prédéfini (voir page 26)	0 – 4

Programmation d'une adresse

2 CV (CV 1 et CV 9) doivent être réglées pour programmer une adresse au format DCC. L'adresse réglée est celle du groupe de consommateur. Les adresses individuelles de consommateur se calculent comme lors du réglage de l'adresse avec les commutateurs DIP.

Adresse de groupe de = $CV1 + (CV9 \times 64)$

Exemple :

$CV1 = 15, CV9 = 3 \rightarrow$

Adresse de groupe de consommateur : $15 + (3 \times 64) = 207$




Adresses individuelles de consommateur : $207 \times 4 - 3 = 825$

Les consommateurs possèdent les adresses individuelles 825 à 828.


Exploitation sous mfx

L'enregistrement mfx peut se faire sous MM ou DCC.

C'est le mode d'exploitation défini via le commutateur Dip 10 qui importe ici.

Avec la CS2 60213/60214/60215, l'enregistrement mfx est lancé dans la configuration des articles électromagnétiques via  >  et avec la CS3 60216/60226 dans la configuration des articles électromagnétiques via  > „Rechercher articles mfx“.

Remarque concernant la connexion mfx avec la CS2 :

Sélection possible „Affectation automatique d'un article électromagnétique“ sous „Configuration“ >  > „Voie“.

Si cette possibilité est cochée, l'enregistrement mfx se fait sur les premières adresses libres dans la CS2.

Si cette possibilité n'est pas cochée, l'enregistrement mfx se fait sur les adresses réellement programmées sur le décodeur.

CV 79 – Mode d'exploitation prédéfini

Les modes d'exploitation prédéfinis permettent de faire passer le décodeur dans un mode d'exploitation prédéfini sans avoir à programmer chaque variable de configuration séparément. Le décodeur agit alors comme éclairage de bâtiments, éclairage de rue etc.

Modus 0 (valeur 0) – mode standard

Dans ce mode d'exploitation, le décodeur occupe 4 adresses. Ce mode est celui défini à la livraison. Réalise le mode de commutation m84 habituel.

Mode 1 (valeur 1) - 8 commutateurs, 4 adresses

Fonction Mode garantie uniquement avec centrales Märklin. Dans ce mode d'exploitation, le décodeur occupe 4 adresses. La commutation des sorties se fait via interrupteur à contact momentané (même bouton pour activer et désactiver). L'une des sorties est commandée par l'interrupteur à contact momentané rouge, l'autre par le vert.

Mode 2 (valeur 2) - 8 commutateurs, 8 adresses

Dans ce mode d'exploitation, le décodeur occupe 8 adresses. La commutation des sorties se fait via les interrupteurs rouge et vert. Le rouge désactive la sortie, le vert l'active.

Mode 3 (valeur 3) – clignotement aléatoire, 8 adresses

Dans ce mode d'exploitation, le décodeur occupe 8 adresses. La commutation des sorties se fait via les interrupteurs rouge et vert. Le rouge désactive la sortie, le vert l'active. Le décodeur exécute diverses fonctions de clignotement pour simuler des signaux de détresse ou l'éclairage de panneaux publicitaires.

Mode 4 (valeur 4) – Eclairage de bâtiments aléatoire, 8 adresses

Dans ce mode d'exploitation, le décodeur occupe 8 adresses. La commutation des sorties se fait via les interrupteurs rouge et vert. Le rouge désactive la sortie, le vert l'active. Le décodeur exécute diverses fonctions aléatoires pour l'éclairage de bâtiments.

Adresses individuelles	Commutateur DIP								
	1	2	3	4	5	6	7	8	9
1 – 4	1	—	—	—	—	—	—	—	—
5 – 8	—	1	—	—	—	—	—	—	—
9 – 12	1	1	—	—	—	—	—	—	—
13 – 16	—	—	1	—	—	—	—	—	—
17 – 20	1	—	1	—	—	—	—	—	—
21 – 24	—	1	1	—	—	—	—	—	—
25 – 28	1	1	1	—	—	—	—	—	—
29 – 32	—	—	—	1	—	—	—	—	—
33 – 36	1	—	—	1	—	—	—	—	—
37 – 40	—	1	—	1	—	—	—	—	—
41 – 44	1	1	—	1	—	—	—	—	—
45 – 48	—	—	1	1	—	—	—	—	—
49 – 52	1	—	1	1	—	—	—	—	—
53 – 56	—	1	1	1	—	—	—	—	—
57 – 60	1	1	1	1	—	—	—	—	—
61 – 64	—	—	—	—	1	—	—	—	—
65 – 68	1	—	—	—	1	—	—	—	—
69 – 72	—	1	—	—	1	—	—	—	—
73 – 76	1	1	—	—	1	—	—	—	—
77 – 80	—	—	1	—	1	—	—	—	—
81 – 84	1	—	1	—	1	—	—	—	—

Adresses individuelles	Commutateur DIP								
	1	2	3	4	5	6	7	8	9
85 – 88	—	1	1	—	1	—	—	—	—
89 – 92	1	1	1	—	1	—	—	—	—
93 – 96	—	—	—	1	1	—	—	—	—
97 – 100	1	—	—	1	1	—	—	—	—
101 – 104	—	1	—	1	1	—	—	—	—
105 – 108	1	1	—	1	1	—	—	—	—
109 – 112	—	—	1	1	1	—	—	—	—
113 – 116	1	—	1	1	1	—	—	—	—
117 – 120	—	1	1	1	1	—	—	—	—
121 – 124	1	1	1	1	1	—	—	—	—
125 – 128	—	—	—	—	—	1	—	—	—
129 – 132	1	—	—	—	—	1	—	—	—
133 – 136	—	1	—	—	—	1	—	—	—
137 – 140	1	1	—	—	—	1	—	—	—
141 – 144	—	—	1	—	—	1	—	—	—
145 – 148	1	—	1	—	—	1	—	—	—
149 – 152	—	1	1	—	—	1	—	—	—
153 – 156	1	1	1	—	—	1	—	—	—
157 – 160	—	—	—	1	—	1	—	—	—

Verantwoord gebruiken

- De decoder m84 is bestemd voor het gebruik op digitale modelbanen met het digitaalsysteem Motorola (MM), mfx of DCC.
- De decoder is geschikt voor het in- en uitschakelen van stroomkringen zoals verlichting, stopsecties als vervanger voor seinen en andere elektrische toebehoren

Veiligheidsvoorschriften

- De stroomvoorziening voor de m84 loopt uitsluitend via de railaansluiting of de netadapter 66360 (alleen in combinatie met 60822).
- Het maken van aansluitingen op de m84 mag alleen in spanningloze toestand gebeuren.
- **Let op!** Bevat vanwege zijn functie scherpe randen en punten.
- De behuizing mag niet geopend worden.
- De decoder m84 mag alleen in droge ruimtes gebruikt worden.

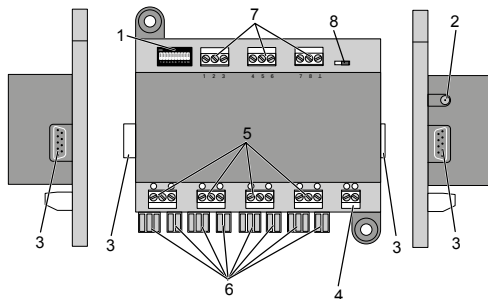
Belangrijke aanwijzing

- De gebruiksaanwijzing is onderdeel van het product en moet derhalve bij de overdracht van het product meegegeven worden.
- Voor reparatie kunt u zich tot uw Märklin handelaar wenden.
- Vrijwaring en garantie overeenkomstig het bijgevoegde garantiebewijs.
- Afdanken: www.maerklin.com/en/imprint.html

Opmerkingen over de werking

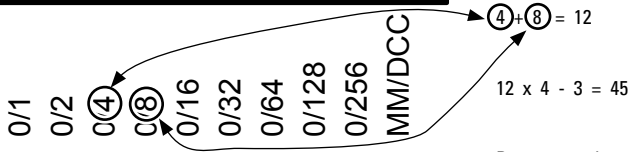
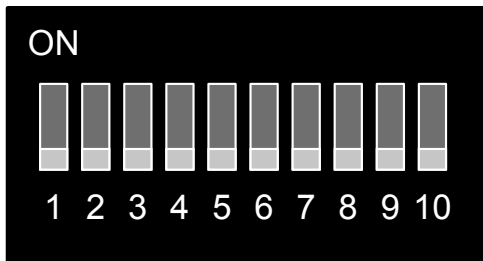
Bij stroomuitval (kortsluiting) op de klemmen (4) worden

alle relais in de stand "uit" gezet. Na het oplossen van de storing nemen de relais hun oorspronkelijke stand weer in. Bij externe stroomvoorziening (2) blijven de relais in de juiste stand staan.



- 1 Dipschakelaar voor het instellen van het adres
- 2 Aansluitbus voor 66360 (alleen in combinatie met 60822)
- 3 Stekker en steckerbus voor een directe verbinding met meerdere decoders m83/m84
- 4 Aansluitklemmen voor de aansluiting aan de rails.
- 5 Aansluitklemmen voor de verbuiker.
- 6 Aansluitcontacten voor de lichtseinen 74371, 74391 en 74380.
- 7 Aansluitklemmen voor externe toetsen resp. schakelcontact.
- 8 Schakelaar voor de verlichting van Hobby-seinen, af fabriek aan.

Met de decoder m84 kunnen max. 4 verbruikers onafhankelijk van elkaar digitaal geschakeld worden. Daarvoor moet de decoder geadresseerd worden. Deze kan naar keuze zichtbaar met de dipschakelaars of via programmering vanuit het besturingsapparaat ingesteld worden. Het is dringend aan te bevelen de instelling met de dipschakelaars uit te voeren.



Instellen van het adres met de schakelaars

Op de decoder m84 kunnen max. 4 verbruikers aangesloten worden. Het adres van de eerste verbruiker wordt ingesteld, de andere verbruikers krijgen automatisch de vervolgaadressen toegewezen.

De dipschakelaar bevat 10 schakelaartjes. Het adres wordt met de schakelaars 1 t/m 9 ingesteld (schakelaar 10 is voor het kiezen van het digitale protocol MM of DCC). De met de schakelaars in gestelde getalwaarde is het adres van de eerste verbruiker. De tabel op pagina 35 toont de schakelaarinstelling voor de adressen 1 – 160.

Opmerking: voordat de dipschakelaar veranderd wordt, moet de decoder geheel spanningsloos zijn. Dit betekent dat ook een eventueel aangesloten externe voeding uitgeschakeld moet zijn.

Voorbeeld:

de schakelaars 3 en 4 staan op ON, alle anderen niet:

Waarde van de schakelaars optellen
-> Groepen adres 12

Berekenen van afzonderlijk adres
-> afzonderlijke adressen 45 – 48

De 4 aangesloten verbruikers hebben de afzonderlijke adressen 45 t/m 48

Elektrische aansluiting

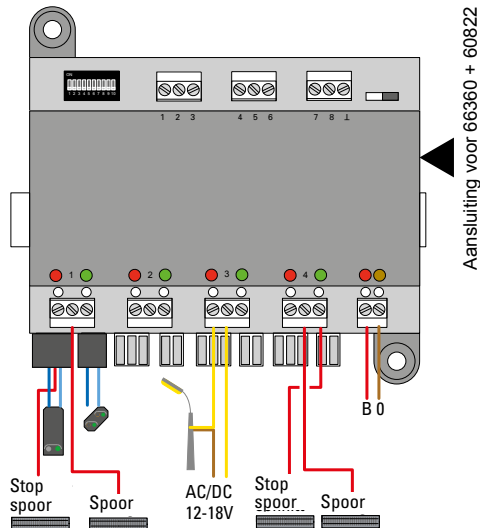
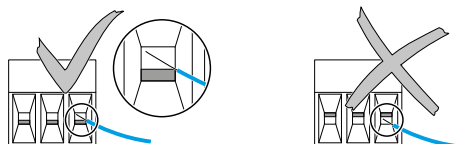
De decoder m84 hoeft alleen aangesloten te worden aan de rijstroom (rails) en aan de verbruikers. Daarnaast kan de decoder op de netadapter (alleen in combinatie met 60822) aangesloten worden (het benodigde vermogen wordt dan niet van de rails afgenomen en hiermee wordt de rijstroom minder belast).

Voor de elektrische aansluiting van de decoder en de aansluitingen van de verbruikers op de decoder moeten de draaduiteinden af geïsoleerd en in elkaar gedraaid, maar niet **vertint** worden. Voor het aansluiten van de draden moet de schroefklem eerst opengedraaid worden.

Met de stekkers aan de zijkant kunnen meerdere m83/ m84 aan elkaar gestoken worden. Er mogen hierbij geen verleng- of verbindingkabels gebruikt worden. Alle aan elkaar gekoppelde decoders worden dan gezamenlijk vanuit de eerste decoder van stroom en railaansluiting voorzien. **Er mag geen andere railaansluiting worden gemaakt.**

Controlelampen

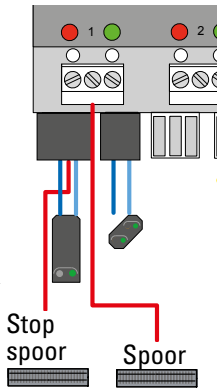
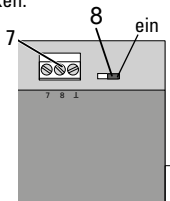
- Als de m84 juist is aangesloten knippert een controlelamp.
- De tweede controlelamp licht eenmaal kort op als de decoder aangesproken wordt, d.w.z. als hij schakelt of geprogrammeerd word.
- Als beide controlelampen bij de railaansluiting snel knipperen, zijn de rode en de bruine verwisseld.
- De controlelampen bij de schakeluitgangen tonen de actuele schakelstand.



Aansluiten van het hobby sein

Aansluiting van de stopsectie en de rijsectie volgens onderstaand schema.

Als er geen Hobby seinen aangesloten worden, is het aan te raden de schakelaar (8) uit te schakelen om het stroomverbruik te beperken.



Aansluiten van externe contactgever

De ingangen 1-8 zijn voor het schakelen van de uitgangen van de M84.

Hier kunnen schakelrails, reedcontacten of schakelpanelen direct op aangesloten worden. Voorwaarde is wel dat de contactgevers met de bruine draad (0) van de rijstroom zijn verbonden.

Volgorde van de schakelingen:

1. Gemeenschappelijke toevoer voor alle contacten.

De schakelrail heeft geen aparte (0) aansluiting nodig omdat deze al met de railmassa verbonden is.

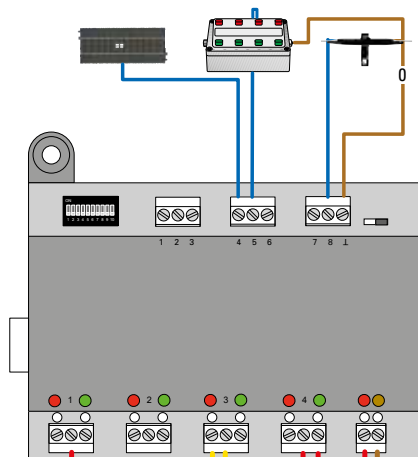
De ingangen 1 – 8 schakelen de verbruiker/lichtseinen 1 – 4.

Verbruiker 1 = wordt door 1 op rood en 2 op groen geschakeld

Verbruiker 2 = wordt door 3 op rood en 4 op groen geschakeld

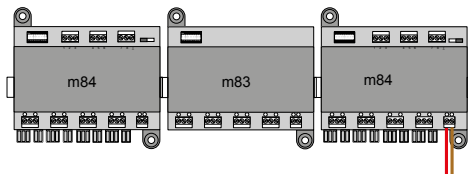
Verbruiker 3 = wordt door 5 op rood en 6 op groen geschakeld

Verbruiker 4 = wordt door 7 op rood en 8 op groen geschakeld

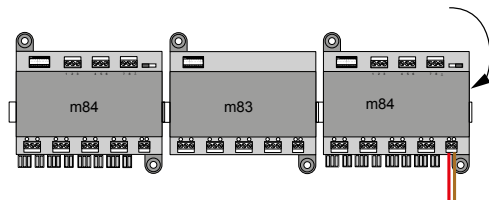


Aansluiting voor 66360 + 60822

Aansluiting stroomvoorziening en digitaalsignaal.



Daarnaast een externe stroomvoorzorging met 66360 + 60822 en een aansluiting voor het digitaal signaal.



Bedrijf met MM (Motorola)

Voor het bedrijf van de m84 onder MM moet dipschakelaar 10 op "OFF" staan.

De decoder kan nu met de voordien ingestelde adressen aangesproken en geschakeld worden. De controlelampen geven de schakeltoestand van de uitgangen weer (rood/groen).

Fabrieksinstelling

CV	Omschrijving	Waarde
8	Reset	8
38	Licht hobby sein 0= uit / 1-10 = helderheid	0 – 10
79	Vooringestelde bedrijfsmodus (zie pag. 34)	0 – 4

De werkwijze voor het programmeren met de Control Unit 6021 komt overeen met de locprogramming. (www.maerklin.de -> Service -> Technische Informationen).

Bedrijf met DCC

Voor het bedrijf van de m84 onder MM moet dipschakelaar 10 op "ON" staan.

De aangesloten verbruikers kunnen nu op de ingestelde adressen aangesproken en geschakeld worden. De controlelampen geven de schakeltoestand van de wissels weer (rood/groen).

Gemodificeerd met het programmeerspoor

Als het adres zelf via het programmeren gewijzigd moet worden, dan moet de decoder op het programmeerspoor aangesloten worden en de dip-schakelaar **1 t/m 9 op "OFF"** staan. De decoder kan dan geprogrammeerd worden.

Basisinstellingen

CV	Omschrijving	Waarde
1	Adres (onderste deel)	0 – 63
8	Reset	8
9	Adres (bovenste deel)	0 – 7
38	Licht hobby sein 0= uit / 1-10 = helderheid	0 – 10
79	Voorinstelde bedrijfsmodus (zie pag. 34)	0 – 4

Programmeren van een adres

Om onder DCC een adres te programmeren moeten 2 CV's ingesteld worden (CV1; CV9). Daarbij wordt een groepenadres ingesteld. De aparte adressen laat zich op dezelfde verbruiker berekenen als bij het instellen met de dipschakelaars.

$$\text{groepenadres} = \text{CV1} + (\text{CV9} \times 64)$$

Voorbeeld:

$$\text{CV1} = 15, \text{CV9} = 3 \rightarrow$$

$$\text{Groepenadres: } 15 + (3 \times 64) = 207$$

$$\text{De aparte adressen: } 207 \times 4 - 3 = 825$$

De verbruikers hebben de aparte adressen 825 t/m 828.


Bedrijf met mfx

De mfx aanmelding kan zowel onder MM als onder DCC gebeuren.

Bepalend daarvoor is het ingestelde bedrijfstype met dip-schakelaar 10.

De mfx aanmelding wordt met het CS2 60213/60214/60215 in de magneetartikel configuratie via  >  en met het CS3 60216/60226 in de magneetartikelen configuratie via  > “mfx-artikel zoeken” gestart.

Opmerking t.a.v. mfx aanmelding met het CS2

Keuzemogelijkheid “Magneetartikelen automatisch toewijzen” onder “Setup” >  “Rail”.

Als daar het vinkje gezet is, vindt de mfx-aanmelding plaats op de eerste vrije adressen in het CS2.

Is het vinkje niet gezet, dan vindt de mfx-aanmelding op het werkelijke, op de decoder geprogrammeerde adres plaats.

CV 79 – Vooringestelde bedrijfsmodus

Met de vooringestelde bedrijfsmodus is het mogelijk de decoder in een gedefinieerde bedrijfsmodus te zetten, zonder alle CV variabelen apart te moeten programmeren. De decoder fungeert dan als verlichting voor gebouwen, straatverlichting e.d.

Modus 0 (waarde 0) – Standaardmodus

De decoder gebruikt in dit bedrijfstype 4 adressen. Dit bedrijfstype is de leveringstoestand. Realiseert de bekende m84 omschakelmodus.

Modus 1 (waarde 1) 8 schakelaars. 4 adressen

Modus functie wordt alleen gegarandeerd met de Märklin centrales.

De decoder gebruikt in dit bedrijfstype 4 adressen. Het schakelen van de uitgangen gebeurt met momenttoetsen (dezelfde toets voor in en uit). De eerste uitgang wordt door de rode momenttoets gestuurd, de groene momenttoets stuurt de tweede uitgang.

Modus 2 (waarde 2) 8 schakelaars. 8 adressen

De decoder gebruikt in dit bedrijfstype 8 adressen. Het schakelen van de uitgangen gebeurt door de rood-groen schakelaar. Rood schakelt de uitgang uit. Groen schakelt de uitgang in.

Modus 3 (waarde 3) knipperen en toeval. 8 adressen

De decoder gebruikt in dit bedrijfstype 8 adressen. Het schakelen van de uitgangen gebeurt door de rood-groen schakelaar. Rood schakelt de uitgang uit. Groen schakelt de uitgang in. De decoder realiseert diverse knipperfuncties voor het simuleren van waarschuwingslichten of reclameverlichting.

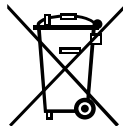
Modus 4 (waarde 4) Toevallige gebouwenverlichting. 8 adressen


De decoder gebruikt in dit bedrijfstype 8 adressen. Het schakelen van de uitgangen gebeurt door de rood-groen schakelaar. Rood schakelt de uitgang uit. Groen schakelt de uitgang in. De decoder realiseert diverse toevalfuncties voor verlichting in gebouwen.

De aparte adressen	Dipschakelaar								
	1	2	3	4	5	6	7	8	9
1 – 4	1	—	—	—	—	—	—	—	—
5 – 8	—	1	—	—	—	—	—	—	—
9 – 12	1	1	—	—	—	—	—	—	—
13 – 16	—	—	1	—	—	—	—	—	—
17 – 20	1	—	1	—	—	—	—	—	—
21 – 24	—	1	1	—	—	—	—	—	—
25 – 28	1	1	1	—	—	—	—	—	—
29 – 32	—	—	—	1	—	—	—	—	—
33 – 36	1	—	—	1	—	—	—	—	—
37 – 40	—	1	—	1	—	—	—	—	—
41 – 44	1	1	—	1	—	—	—	—	—
45 – 48	—	—	1	1	—	—	—	—	—
49 – 52	1	—	1	1	—	—	—	—	—
53 – 56	—	1	1	1	—	—	—	—	—
57 – 60	1	1	1	1	—	—	—	—	—
61 – 64	—	—	—	—	1	—	—	—	—
65 – 68	1	—	—	—	1	—	—	—	—
69 – 72	—	1	—	—	1	—	—	—	—
73 – 76	1	1	—	—	1	—	—	—	—
77 – 80	—	—	1	—	1	—	—	—	—

De aparte adressen	Dipschakelaar								
	1	2	3	4	5	6	7	8	9
81 – 84	1	—	1	—	1	—	—	—	—
85 – 88	—	1	1	—	1	—	—	—	—
89 – 92	1	1	1	—	1	—	—	—	—
93 – 96	—	—	—	1	1	—	—	—	—
97 – 100	1	—	—	1	1	—	—	—	—
101 – 104	—	1	—	1	1	—	—	—	—
105 – 108	1	1	—	1	1	—	—	—	—
109 – 112	—	—	1	1	1	—	—	—	—
113 – 116	1	—	1	1	1	—	—	—	—
117 – 120	—	1	1	1	1	—	—	—	—
121 – 124	1	1	1	1	1	—	—	—	—
125 – 128	—	—	—	—	—	1	—	—	—
129 – 132	1	—	—	—	—	1	—	—	—
133 – 136	—	1	—	—	—	1	—	—	—
137 – 140	1	1	—	—	—	1	—	—	—
141 – 144	—	—	1	—	—	1	—	—	—
145 – 148	1	—	1	—	—	1	—	—	—
149 – 152	—	1	1	—	—	1	—	—	—
153 – 156	1	1	1	—	—	1	—	—	—
157 – 160	—	—	—	1	—	1	—	—	—

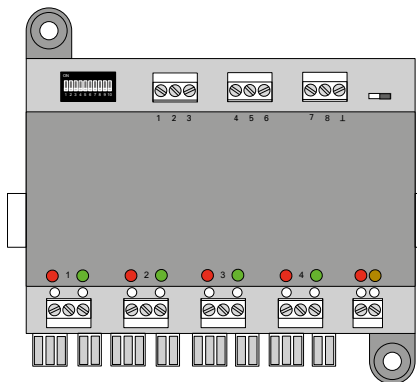
Gebr. Märklin & Cie. GmbH
Stuttgarter Str. 55 - 57
73033 Göppingen
Germany
www.maerklin.com




www.maerklin.com/en/imprint.html

283059/0819/Sc3Sh
Änderungen vorbehalten
© Gebr. Märklin & Cie. GmbH

märklin
digital



E I S DK

Decoder m84

60842

Uso correcto	4	Impiego commisurato alla destinazione	12
Aviso de seguridad	4	Avvertenze per la sicurezza	12
Notas importantes	4	Avvertenze importanti	12
Instrucciones de uso	4	Avvertenze per il funzionamento	12
Configuración de la dirección con el interruptor	5	Impostazione dell'indirizzo sul commutatore	13
Conexión eléctrica	6	Collegamento elettrico	14
Lámparas indicadoras	6	Luci di controllo	14
Conexión de la señal de hobby	7	Collegamento del segnale Hobby	15
Conexión de un mecanismo de contacto externo	7	Collegamento di generatori di contatto esterni	15
Funcionamiento en modo MM (Motorola)	8	Funcionamento sotto MM (Motorola)	16
Ajuste de fábrica	8	Dato di fabbrica	16
Funcionamiento en DCC	9	Funcionamento sotto DCC	17
Programación en la vía de programación	9	Programmazione sul binario di programmazione	17
Configuración básica	9	Impostazioni fondamentali	17
Programación de una dirección	9	Programmazione di un indirizzo	17
Funcionamiento en modo mfx	10	Esercizio sotto mfx	18
CV 79 – Modo de funcionamiento preseleccionado	10	CV 79 – Modalità di esercizio prima impostata	18
Tabla de direcciones	11	Tabella degli indirizzi	19

Användning av produkten	20	Hensigtsmæssig anvendelse	28
Säkerhetsinstruktioner	20	Sikkerhedshenvisninger	28
Viktig information	20	Vigtige bemærkninger	28
Drifthanvisningar	20	Brugsanvisninger	28
AdressInställning med dipswitcharna	21	Indstilling af adressen ved kontakten	29
Elanslutning	22	Elektrisk tilslutning	30
Kontrollampor	22	Kontrollamper	30
Anslutning av en Hobby-signal	23	Tilslutning hobby signal	31
Anslutning av externa kotaktgivare	23	Tilslutning ekstern kontaktgiver	31
Drift med MM (Motorola)	24	Drift under MM (Motorola)	32
Paraméter / CV för MM	24	Indstillinger fra fabrikken	32
Drift med DCC	25	Drift under DCC	33
Programmering på programmeringsspåret	25	Programmering på programmeringsporet	33
Grundinställningar	25	Grundlæggende indstillinger	33
Programmering av en adress	25	Programmering af en adresse	33
Körning med mfx	26	Drift med mfx	34
CV 79 – Förinställt köräge	26	CV 79 - forudindstillet driftsmodus	34
Adresstabelle	27	Adresstabel	35

Uso correcto

- El decoder m84 ha sido concebido para su uso en maquetas digitales con los sistemas digitales Motorola (MM), mfx o DCC.
- El decoder es adecuado para la conexión y desconexión de corriente permanente para alumbrados, tramos de parada como sustituto de una señal y otros accesorios eléctricos.

Aviso de seguridad

- La alimentación eléctrica del m84 se realiza exclusivamente a través de la conexión de vía o mediante la fuente de alimentación conmutada 66360 (sólo posible junto con el 60822).
- Los trabajos de conexión en el decoder m84 deben realizarse siempre sin tensión.
- **¡ATENCIÓN!** El equipo, debido a sus características funcionales, presenta cantos y puntas cortantes.
- No está permitido abrir la carcasa.
- El decoder m84 está destinado exclusivamente al uso en recintos secos.

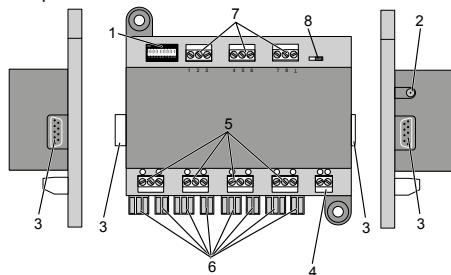
Notas importantes

- Las instrucciones de empleo forman parte integrante del producto y, por este motivo, deben conservarse y entregarse al nuevo comprador en el caso de venta del producto.
- Para reparaciones con su proveedor Märklin especializado.
- Responsabilidad y garantía conforme al documento de garantía que se adjunta.
- Eliminación: www.maerklin.com/en/imprint.html

Instrucciones de uso

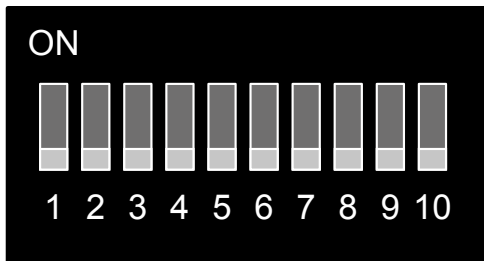
En el caso de caída de tensión (cortocircuito) en los bornes (4), se “desactivan” todos los relés. Tras subsanar la avería, se rearmen los relés a la posición original.

En el caso de alimentación eléctrica externa (2), se mantiene la posición del relé.



- 1 Microinterruptores DIP para configuración de una dirección.
- 2 Hembrilla de conexión para 66360 (sólo junto con 60822)
- 3 Conectores macho y hembra para conexión directa de varios decoders m84/m84
- 4 Bornes de conexión para la conexión a la vía de tracción
- 5 Bornes de conexión para los consumidores
- 6 Contacto de conexión para las señales luminosas 7431, 74391 y 74380
- 7 Bornes de conexión para pulsadores externos o contactos de conmutación
- 8 Interruptor para iluminación de señal Hobby, activado de fábrica.

Con el decodificador m84 es posible conmutar en digital hasta 4 consumidores con independencia uno de otro. Para ello, el decodificador necesita una dirección. Ésta puede configurarse opcionalmente mediante el interruptor DIP accesible desde el exterior o mediante programación desde su unidad de control. Recomendamos encarecidamente realizar la configuración mediante el interruptor DIP.



0/1
0/2
0/4
0/8
0/16
0/32
0/64
0/128
0/256
MM/DCC

Configuración de la dirección con el interruptor

Con el decodificador m84 es posible conectar hasta 4 consumidores. Se configura la dirección del primer consumidor. A los 3 consumidores restantes se les asignan automáticamente las direcciones consecutivas.

El interruptor DIP está compuesto por un total de 10 microinterruptores individuales. La dirección se configura con los microinterruptores 1 hasta 9 (el microinterruptor 10 sirve para seleccionar el protocolo digital MM/DCC). El valor numérico configurado con los microinterruptores corresponde a la dirección del primer consumidor conectado.

La tabla en la página 11 muestra las posiciones de los microinterruptores para las direcciones 1 – 160.

Nota: Antes de modificar los microinterruptores DIP, el decodificador debe estar completamente sin corriente, es decir, debe desconectarse también una posible alimentación eléctrica externa tal vez conectada.

Ejemplo:

Los microinterruptores 3 y 4 están en la posición ON, todos los demás no.

$$4 + 8 = 12$$

Sumar los valores de los microinterruptores

-> Cálculo de la dirección individual 12

$$12 \times 4 - 3 = 45$$

Cálculo de la dirección individual

-> Direcciones individuales 45 – 48

Los 4 consumidores conectados poseen las direcciones individuales 45 hasta 48.

Conexión eléctrica

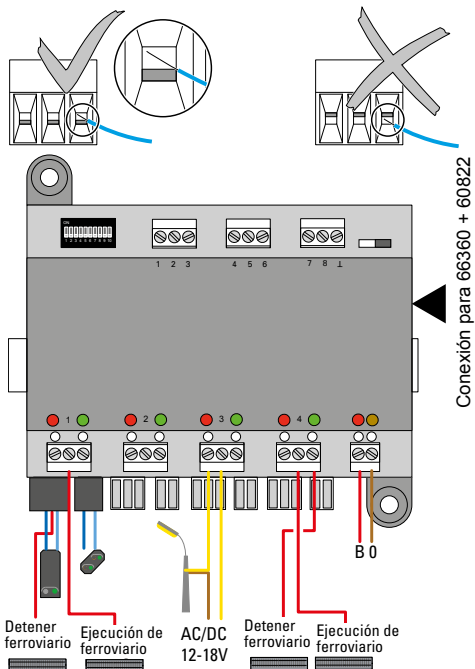
El decoder m84 necesita solo la conexión a la corriente de tracción (vía) y a los consumidores. Además, es posible conectar el decoder a la fuente de alimentación conmutada 66360 (únicamente junto con el 60822) (en tal caso, la alimentación de potencia no se toma de la vía de tracción, con lo cual se alivia la carga eléctrica soportada por ésta).

Para la conexión eléctrica del decoder y también de los consumidores al decoder es necesario pelar y trenzar los extremos del cable, pero **no** se deben estañar. Antes de conectar los extremos del cable a los bornes de tornillo, éstos primero deben dotarse de tornillos.

Con los contactos laterales enchufables es posible ensamblar varios decoders m84/m84. Para ello no está permitido utilizar cables prolongadores o de interconexión. A continuación, todos los decoders enchufados juntos son alimentados conjuntamente desde la alimentación eléctrica y desde la conexión de vía del primer decoder. **No está permitido realizar ninguna otra conexión a vía.**

Lámparas indicadoras

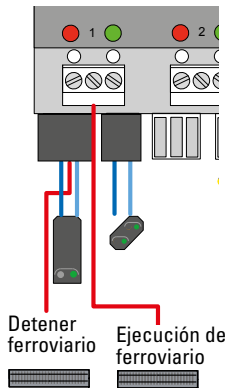
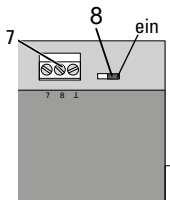
- Si el m84 está conectado correctamente, destella un LED indicador.
- El segundo LED indicador destella una vez brevemente cuando actúa el decoder, es decir, cuando maniobra el desvío o cuando está siendo programado.
- Si ambos LEDs indicadores de la conexión destellan con rapidez, quiere decir que se han intercambiado erróneamente los cables rojo y marrón.
- Las lámparas indicadoras de las salidas de conmutación señalizan el actual estado de conexión.



Conexión de la señal de hobby

Realizar la conexión del cantón de parada y de la vía de circulación conforme al croquis situado al lado.

Si no se conecta ninguna señal Hobby, recomendamos desactivar el interruptor (8) para reducir el consumo de corriente.



Conexión de un mecanismo de contacto externo

Las entradas 1 - 8 sirven para conmutar las salidas del M 84. Se pueden conectar a las salidas vías de conmutación, contactos de lámina (tipo reed) o pupitres de mando. El requisito para ello es que el mecanismo de contacto esté conectado al cable marrón (0) de la corriente de tracción.

Asignación de las entradas de conmutación:

⊥ cable de alimentación común de todos los mecanismos de contacto.

La vía de conmutación no requiere ninguna conexión especial (0), ya que está integrada en la instalación de vías.

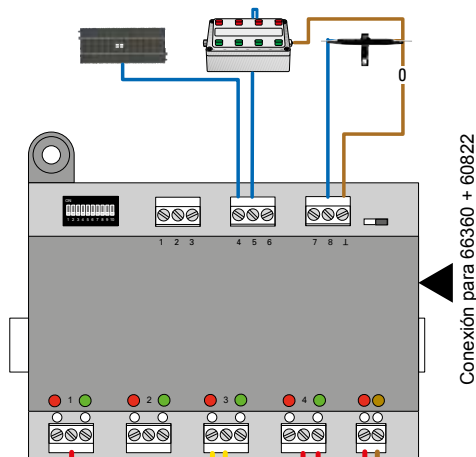
Las entradas 1 - 8 gobiernan los aparatos consumidores/las señales luminosas 1 - 4.

Consumidor 1 = se conmuta a rojo mediante 1 y a verde mediante 2

Consumidor 2 = se conmuta a rojo mediante 3 y a verde mediante 4

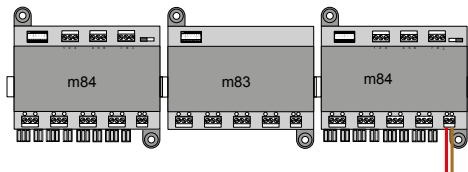
Consumidor 3 = se conmuta a rojo mediante 5 y a verde mediante 6

Consumidor 4 = se conmuta a rojo mediante 7 y a verde mediante 8

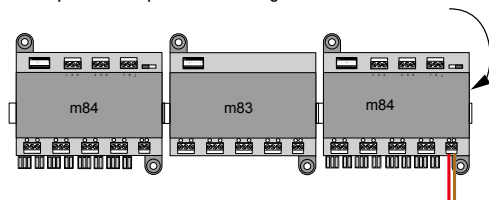


Conexión para 66360 + 60822

Conexión de alimentación de potencia y señal digital.



Además, alimentación de potencia externa con 66360 + 60822 y conexión para la señal digital.



Funcionamiento en modo MM (Motorola)

Para el funcionamiento del m84 en el modo MM, el microinterruptor DIP 10 debe estar en la posición „OFF”.

Ahora, el decoder puede direccionarse y maniobrarse con las direcciones previamente configuradas. Los LEDs indicadores del decoder indican el estado de conmutación de las salidas (verde/rojo).

Ajuste de fábrica

CV	Designación	Valor
8	Reset	8
38	Luz de señal de hobby 0=apagada / 1-10 = luminosidad	0 – 10
79	Modo de funcionamiento preseleccionado (véase página 10)	0 – 4

El procedimiento de programación con la Central Unit 6021 coincide con el de programación de locomotoras (www.maerklin.de -> Service -> Informaciones Técnicas).

Funcionamiento en DCC

Para el funcionamiento del m84 en el modo DCC, el microinterruptor DIP 10 debe estar en la posición „ON”.

Ahora, los consumidores conectados se pueden direccionar y conmutar con la dirección configurada. Los LEDs indicadores del decoder indican el estado de conexión de los desvíos (verde/rojo).

Programación en la vía de programación

Si se desea modificar por cuenta propia la dirección mediante la programación, debe conectarse el decoder en la vía de programación y los microinterruptores DIP **1 hasta 9 deben estar en “OFF”**; acto seguido, puede programarse el decoder.

Configuración básica

CV	Significado	Valor
1	Dirección (parte inferior)	0 – 63
8	Reset	8
9	Dirección (parte superior)	0 – 7
38	Luz de señal de hobby 0=apagada / 1-10 = luminosidad	0 – 10
79	Modo de funcionamiento preseleccionado (véase página 10)	0 – 4

Programación de una dirección

Para poder programar una dirección en DCC, deben configurarse 2 CVs (CV1; CV9). Se configura la dirección de grupo. Las direcciones individuales se calculan igual que en la configuración de la dirección con los microinterruptores DIP. Dirección de grupo de desvíos = $CV1 + (CV9 \times 64)$

Ejemplo:




CV1 = 15, CV9 = 3 ->

Dirección de grupo: $15 + (3 \times 64) = 207$


Direcciones individuales: $207 \times 4 - 3 = 825$

Los consumidores tienen direcciones individuales para pasar de 825 a 828.

Funcionamiento en modo mfx

El inicio de sesión en mfx se puede realizar en modo MM o DCC. El modo de funcionamiento se selecciona con el microinterruptor DIP 10. El inicio de sesión en modo mfx se inicia con la CS2 60213/60214/60215 en la configuración de artículos magnéticos a través de  >  y con la CS3 60216/60226 en la configuración de artículos magnéticos a través de  > "Buscar artículos mfx".

Nota sobre el inicio de sesión en mfx con la CS2:

Posibilidad de selección de „Asignar automáticamente artículos magnéticos“ en „Setup (configuración)“ >  > „Vía“. Si en estas funciones se ha activado la marca de verificación, el inicio de sesión en modo mfx se realiza en las primeras direcciones libres de la CS2.

Si no está activada la marca de verificación, el inicio de sesión en mfx se realiza en las direcciones realmente programadas en el decoder.

CV 79 – Modo de funcionamiento preseleccionado

Con los modos de funcionamiento preseleccionados es posible colocar el decoder en un modo de funcionamiento predefinido, sin tener que programar una por una todas las variables CV. En tal caso, el decoder actúa como dispositivo de iluminación de casas, alumbrado público, etc.

Modo 0 (valor 0) – Modo estándar

En este modo de funcionamiento, el decoder ocupa 4 direcciones. Este es el modo en que se entrega el dispositivo. Implementa el conocido modo de conmutación m84.

Modo 1 (valor 1) – 8 interruptores, 4 direcciones

La función de modo está garantizada solo con las centrales de Märklin.

En este modo de funcionamiento, el decoder ocupa 4 direcciones. La conmutación de la salida se realiza mediante pulsadores de contacto momentáneo (la misma tecla sirve para activar y desactivar). Una salida se controla mediante el pulsador rojo de contacto momentáneo y el pulsador verde de contacto momentáneo controla la segunda salida.

Modo 2 (valor 2) – 8 interruptores, 8 direcciones

En este modo de funcionamiento, el decoder ocupa 8 direcciones. La conmutación de las salidas se realiza mediante interruptores rojo-verde. Rojo desactiva la salida y verde activa la salida.

Modo 3 (valor 3) – Intermitencia y activación/desactivación aleatorias, 8 direcciones

En este modo de funcionamiento, el decoder ocupa 8 direcciones. La conmutación de las salidas se realiza mediante interruptores rojo-verde. Rojo desactiva la salida y verde activa la salida. El decoder implementa diversas funciones de intermitencia para simulación de intermitentes de señalización o iluminación de paneles publicitarios.

Modo 4 (valor 4) – Alumbrado aleatorio de casas, 8 direcciones

En este modo de funcionamiento, el decoder ocupa 8 direcciones. La conmutación de las salidas se realiza mediante interruptores rojo-verde. Rojo desactiva la salida y verde activa la salida. El decoder implementa diversas funciones aleatorias para alumbrado de casas.

Direcciones individuales	Microinterruptores DIP								
	1	2	3	4	5	6	7	8	9
1 – 4	1	—	—	—	—	—	—	—	—
5 – 8	—	1	—	—	—	—	—	—	—
9 – 12	1	1	—	—	—	—	—	—	—
13 – 16	—	—	1	—	—	—	—	—	—
17 – 20	1	—	1	—	—	—	—	—	—
21 – 24	—	1	1	—	—	—	—	—	—
25 – 28	1	1	1	—	—	—	—	—	—
29 – 32	—	—	—	1	—	—	—	—	—
33 – 36	1	—	—	1	—	—	—	—	—
37 – 40	—	1	—	1	—	—	—	—	—
41 – 44	1	1	—	1	—	—	—	—	—
45 – 48	—	—	1	1	—	—	—	—	—
49 – 52	1	—	1	1	—	—	—	—	—
53 – 56	—	1	1	1	—	—	—	—	—
57 – 60	1	1	1	1	—	—	—	—	—
61 – 64	—	—	—	—	1	—	—	—	—
65 – 68	1	—	—	—	1	—	—	—	—
69 – 72	—	1	—	—	1	—	—	—	—
73 – 76	1	1	—	—	1	—	—	—	—
77 – 80	—	—	1	—	1	—	—	—	—

Direcciones individuales	Microinterruptores DIP								
	1	2	3	4	5	6	7	8	9
81 – 84	1	—	1	—	1	—	—	—	—
85 – 88	—	1	1	—	1	—	—	—	—
89 – 92	1	1	1	—	1	—	—	—	—
93 – 96	—	—	—	1	1	—	—	—	—
97 – 100	1	—	—	1	1	—	—	—	—
101 – 104	—	1	—	1	1	—	—	—	—
105 – 108	1	1	—	1	1	—	—	—	—
109 – 112	—	—	1	1	1	—	—	—	—
113 – 116	1	—	1	1	1	—	—	—	—
117 – 120	—	1	1	1	1	—	—	—	—
121 – 124	1	1	1	1	1	—	—	—	—
125 – 128	—	—	—	—	—	1	—	—	—
129 – 132	1	—	—	—	—	1	—	—	—
133 – 136	—	1	—	—	—	1	—	—	—
137 – 140	1	1	—	—	—	1	—	—	—
141 – 144	—	—	1	—	—	1	—	—	—
145 – 148	1	—	1	—	—	1	—	—	—
149 – 152	—	1	1	—	—	1	—	—	—
153 – 156	1	1	1	—	—	1	—	—	—
157 – 160	—	—	—	1	—	1	—	—	—

Impiego commisurato alla destinazione

- Il Decoder m84 è progettato per l'utilizzo per ferrovie in miniatura digitali con i sistemi Digital Motorola (MM), mfx oppure DCC.
- Il Decoder è adatto per l'attivazione e la disattivazione di una corrente permanente per illuminazioni, sezioni di arresto come sostituzione di segnali ed altri accessori elettrici.

Avvertenze per la sicurezza

- L'alimentazione di tensione del m84 avviene esclusivamente tramite il collegamento al binario oppure mediante l'alimentatore "switching" da rete 66360 (solo in abbinamento con 60822).
- Lavori di collegamento al Decoder m84 devono avvenire soltanto nelle condizioni di assenza di tensione.
- **ATTENZIONE!** Bordi e spigoli acuminati per necessità funzionali.
- L'involucro non deve venire aperto.
- Il Decoder m84 è progettato esclusivamente per l'impiego in luoghi asciutti.

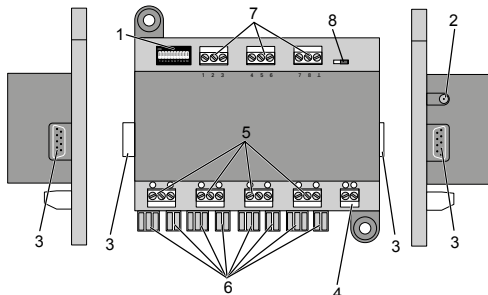
Avvertenze importanti

- Le istruzioni di impiego sono parti costitutive del prodotto e devono pertanto venire preservate nonché consegnate in dotazione in caso di cessione del prodotto.
- Per le riparazioni, contrattare il rivenditore Märklin.
- Prestazioni di garanzia e garanzia in conformità all'accluso certificato di garanzia.
- Smaltimento: www.maerklin.com/en/imprint.html

Avvertenze per il funzionamento

In caso di caduta di tensione (corto circuito) ai morsetti (4) tutti i relè vengono disposti su „spento“. Dopo la rimozione del malfunzionamento i relè vengono riportati indietro nella posizione originaria.

In caso di alimentazione di corrente esterna (2) la posizione dei relè rimane preservata.



- 1 Commutatore "Dip" per l'impostazione dell'indirizzo
- 2 Presa di collegamento per 66360 (solo in abbinamento con 60822)
- 3 Spine e prese per la diretta connessione di numerosi Decoder m83/m84
- 4 Morsetti di collegamento per la connessione al binario di marcia
- 5 Morsetti di collegamento per gli utilizzatori

- 6 Contatto di collegamento per i segnali luminosi 74371, 74391 e 74380
- 7 Morsetti di collegamento per tasti esterni o risp. contatti di commutazione
- 8 Commutatore per illuminazione di un segnale Hobby, di fabbrica acceso.

Con il Decoder m84 possono venire commutati in modo digitale sino a 4 utilizzatori indipendenti uno dall'altro. A tale scopo il Decoder ha bisogno di un suo indirizzo. Questo può venire impostato a scelta tramite il commutatore Dip accessibile dall'esterno oppure mediante programmazione a partire dal Vostro apparato di comando. Noi consigliamo fortemente di intraprendere tale impostazione mediante il commutatore Dip.



0/1
0/2
0/4
0/8
0/16
0/32
0/64
0/128
0/256
MM/DCC

Impostazione dell'indirizzo sul commutatore

Al Decoder m84 possono venire collegati sino a 4 utilizzatori. Viene impostato l'indirizzo del primo utilizzatore. Gli altri 3 utilizzatori ricevono automaticamente i corrispondenti indirizzi sequenziali.

Sul commutatore Dip vi sono complessivamente 10 commutatori singoli. L'indirizzo viene impostato con i commutatori da 1 sino a 9 (il commutatore 10 serve per la selezione del protocollo Digital MM / DCC). Il valore numerico impostato con i commutatori determina l'indirizzo del primo utilizzatore collegato.

La tabella a pagina 19 mostra le disposizioni dei commutatori per gli indirizzi 1 – 160.

Avvertenza: Prima che i commutatori Dip vengano modificati, il Decoder deve essere completamente esente da corrente, vale a dire che anche l'alimentazione di corrente esterna eventualmente collegata deve venire disattivata.

Esempio:

i commutatori 3 e 4 sono su ON, tutti gli altri no:

$$4 + 8 = 12$$

Sommare i valori dei commutatori
-> Indirizzo di gruppo 12

$$12 \times 4 - 3 = 45$$

Calcolo dei Indirizzi singolo
-> Singoli indirizzi 45 – 48

I 4 utilizzatori collegati hanno gli indirizzi singoli da 45 sino a 48.

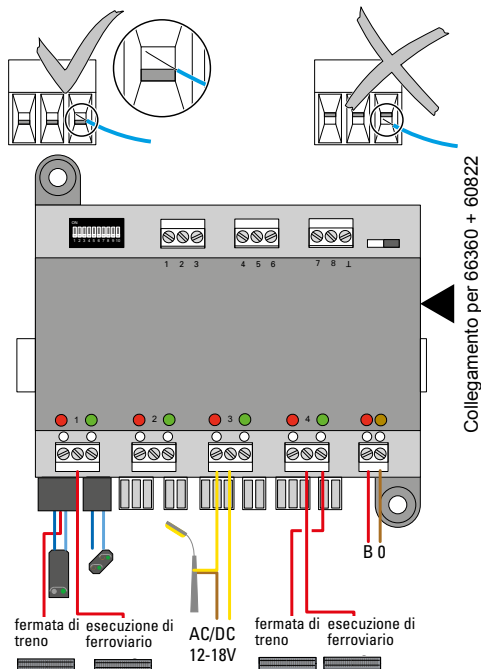
Collegamento elettrico

Il Decoder m84 ha bisogno soltanto del collegamento alla tensione di trazione (binario) ed all'utilizzatore. In aggiunta, il Decoder può venire collegato all'alimentatore "switching" da rete 66360 (solo in abbinamento con 60822) (la potenza non viene allora ricavata dal binario di marcia – il binario di marcia viene in tal modo scaricato).

Per il collegamento elettrico del Decoder ed anche dell'utilizzatore al Decoder le estremità del cavo devono venire liberate dall'isolante ed intrecciate, ma **non** stagnate. Prima del collegamento delle terminazioni dei cavetti ai morsetti a vite, a questi si devono dapprima svitare le viti. Con i contatti laterali ad innesto possono venire innestati tra di loro numerosi Decoder m83/m84. A questo scopo non deve venire utilizzato alcun cavetto di prolunga o di collegamento. Tutti i Decoder innestati assieme vengono allora alimentati insieme dall'alimentazione di corrente e dal collegamento al binario del primo Decoder. **Non deve aver luogo alcun ulteriore collegamento al binario.**

Luci di controllo

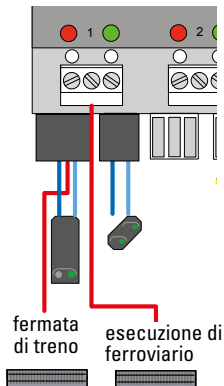
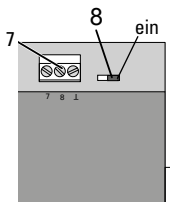
- Quando lo m84 è collegato correttamente, lampeggia una luce di controllo.
- La seconda luce di controllo lampeggia brevemente una sola volta, quando ci si indirizza al Decoder, vale a dire quando esso commuta oppure viene programmato.
- Quando entrambe le luci di controllo sulla connessione lampeggiano rapidamente, i cavetti rosso e marrone sono stati scambiati tra loro.
- Le luci di controllo sulle uscite di commutazione indicano le attuali condizioni di commutazione.



Collegamento del segnale Hobby

Collegamento della sezione di arresto e del binario di marcia in conformità allo schizzo qui a fianco.

Quando non viene collegato nessun segnale Hobby, noi consigliamo di disattivare tale commutatore (8) per una riduzione del consumo di corrente.



Collegamento di generatori di contatto esterni

Gli ingressi 1 - 8 servono per la commutazione delle uscite dello M 84. Qui possono venire collegati direttamente binari di commutazione, contatti "reed" oppure quadri di comando. Una condizione preliminare è che i generatori di contatto siano collegati con il cavetto marrone (0) della corrente di trazione.

Assegnazione degli ingressi di commutazione:

1 cavetto di alimentazione comune di tutti i generatori di contatto.

Il binario di commutazione non ha bisogno di alcun collegamento (0) separato, esso è incorporato nell'impianto di binario.

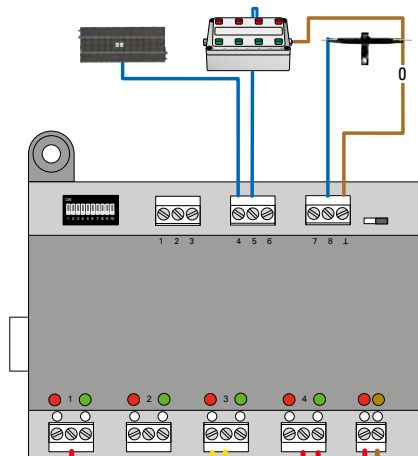
Gli ingressi 1 - 8 commutano gli utilizzatori/segnali luminosi 1 - 4.

Utilizzatore 1 = viene commutato da 1 al rosso e da 2 al verde

Utilizzatore 2 = viene commutato da 3 al rosso e da 4 al verde

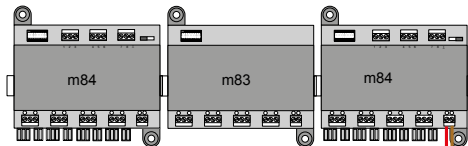
Utilizzatore 3 = viene commutato da 5 al rosso e da 6 al verde

Utilizzatore 4 = viene commutato da 7 al rosso e da 8 al verde

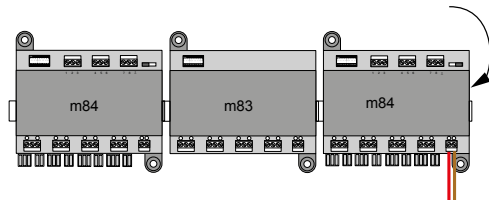


Collegamento per 66360 + 60822

Connessione dell'alimentazione di potenza e del segnale digitale.



Alimentazione di potenza aggiuntiva esterna con 66360 + 60822 e collegamento per il segnale digitale.



Funzionamento sotto MM (Motorola)

Per il funzionamento dello m84 sotto MM il commutatore Dip 10 deve trovarsi su „OFF“.

Il Decoder può adesso venire indirizzato sotto l'indirizzo impostato in precedenza ed essere commutato. Le luci di controllo del Decoder indicano la condizione di commutazione delle uscite (verde / rossa).

Dato di fabbrica

CV	Denominazione	Valore
8	Reset	8
38	Luce del segnale Hobby 0=spenta / 1-10 = luminosità	0 – 10
79	Modalità di esercizio prima impostata (si veda pagina 18)	0 – 4

Il procedimento durante la programmazione con la Central Unit 6021 corrisponde alla programmazione delle locomotive (www.maerklin.de -> Service -> Informazioni Tecniche).

Funzionamento sotto DCC

Per il funzionamento dello m84 sotto DCC il commutatore Dip 10 deve trovarsi su „ON”.

Gli utilizzatori collegati possono adesso venire indirizzati sotto gli indirizzi impostati ed essere commutati. Le luci di controllo del Decoder indicano la condizione di commutazione del deviatoio (verde / rossa).

Programmazione sul binario di programmazione

Qualora l'indirizzo stesso debba venire modificato tramite la programmazione, il Decoder deve allora venire collegato al binario di programmazione ed i commutatori Dip da **1 sino a 9 devono trovarsi su „OFF”** – tale Decoder può allora venire programmato.

Impostazioni fondamentali

CV	Significato	Valore
1	Indirizzo (parte inferiore)	0 – 63
8	Ripristino	8
9	Indirizzo (parte superiore)	0 – 7
38	Luce del segnale Hobby 0=spenta / 1-10 = luminosità	0 – 10
79	Modalità di esercizio prima impostata (si veda pagina 18)	0 – 4

Programmazione di un indirizzo

Per programmare un indirizzo sotto DCC devono venire impostate 2 CV (CV1; CV9). Viene impostato l'indirizzo di gruppo I singoli indirizzi dei deviatoi si calcolano ugualmente come nel caso dell'impostazione dell'indirizzo con i commutatori Dip.
Indirizzo di gruppo deviatoi = CV1 + (CV9 x 64)

Esempio:

CV1 = 15, CV9 = 3 ->




Indirizzo di gruppo deviatoi: $15 + (3 \times 64) = 207$

Indirizzo singolo deviatoio: $207 \times 4 - 3 = 825$


I consumatori hanno gli indirizzi singoli da deviatoio da 825 sino a 828.

Esercizio sotto mfx

La registrazione mfx può avvenire sotto MM oppure DCC. È discriminante il tipo di funzionamento impostato tramite il commutatore Dip 10.

La registrazione mfx viene avviata con la CS2 60213/60214/60215 nella configurazione degli apparati elettromagnetici tramite  >  e con la CS3 60216/60226 nella configurazione degli apparati elettromagnetici tramite  > „ricerca apparati mfx“.

Avvertenza sull'iscrizione mfx con la CS2:

Possibilità di selezione „Assegnare automaticamente apparati elettromagnetici“ sotto „Setup“ >  > „Binario“.

Se colà è posto il segno di spunta la registrazione mfx avviene sul primo indirizzo libero nella CS2.

Se il segno di spunta non è collocato, la registrazione mfx avviene sull'indirizzo effettivamente programmato sul Decoder.

CV 79 – Modalità di esercizio prima impostata

Con la modalità di esercizio prima impostata è possibile spostare il Decoder in una modalità di esercizio preventivamente definita, senza dover programmare singolarmente tutte le variabili CV. Il Decoder agisce allora come illuminazione di edifici, illuminazione stradale ecc.

Modalità 0 (Valore 0) – Modalità normale

Il Decoder in questo tipo di funzionamento occupa 4 indirizzi. Questa modalità costituisce la condizione di fornitura. Realizza la ben nota modalità di commutazione del m84.

Modalità 1 (Valore 1) – 8 commutatori, 4 indirizzi

Modalità per funzioni garantita soltanto con le centrali Märklin.

Il Decoder in questo tipo di funzionamento occupa 4 indirizzi. La commutazione delle uscite avviene tramite dei tasti momentanei (uno stesso tasto per acceso e spento). Una uscita viene comandata mediante il tasto momentaneo rosso, il tasto momentaneo verde comanda la seconda uscita.

Modalità 2 (Valore 2) – 8 commutatori, 8 indirizzi

Il Decoder in questo tipo di funzionamento occupa 8 indirizzi. La commutazione delle uscite avviene per mezzo di commutatori rossi-verdi. Il rosso disattiva l'uscita, il verde attiva l'uscita.

Modalità 3 (Valore 3) – Lampeggio e casualità, 8 indirizzi

Il Decoder in questo tipo di funzionamento occupa 8 indirizzi. La commutazione delle uscite avviene per mezzo di commutatori rossi-verdi. Il rosso disattiva l'uscita, il verde attiva l'uscita. Il Decoder realizza diverse funzioni di lampeggiamento per la simulazione di lampeggiatori di avviso oppure illuminazione di cartelloni pubblicitari.

Modalità 4 (Valore 4) – Illuminazione casuale di edifici, 8 indirizzi

Il Decoder in questo tipo di funzionamento occupa 8 indirizzi. La commutazione delle uscite avviene per mezzo di commutatori rossi-verdi. Il rosso disattiva l'uscita, il verde attiva l'uscita. Il Decoder realizza diverse funzioni casuali per l'illuminazione di edifici.

Indirizzi singolo	Commutatori Dip								
	1	2	3	4	5	6	7	8	9
1 – 4	1	—	—	—	—	—	—	—	—
5 – 8	—	1	—	—	—	—	—	—	—
9 – 12	1	1	—	—	—	—	—	—	—
13 – 16	—	—	1	—	—	—	—	—	—
17 – 20	1	—	1	—	—	—	—	—	—
21 – 24	—	1	1	—	—	—	—	—	—
25 – 28	1	1	1	—	—	—	—	—	—
29 – 32	—	—	—	1	—	—	—	—	—
33 – 36	1	—	—	1	—	—	—	—	—
37 – 40	—	1	—	1	—	—	—	—	—
41 – 44	1	1	—	1	—	—	—	—	—
45 – 48	—	—	1	1	—	—	—	—	—
49 – 52	1	—	1	1	—	—	—	—	—
53 – 56	—	1	1	1	—	—	—	—	—
57 – 60	1	1	1	1	—	—	—	—	—
61 – 64	—	—	—	—	1	—	—	—	—
65 – 68	1	—	—	—	1	—	—	—	—
69 – 72	—	1	—	—	1	—	—	—	—
73 – 76	1	1	—	—	1	—	—	—	—
77 – 80	—	—	1	—	1	—	—	—	—

Indirizzi singolo	Commutatori Dip								
	1	2	3	4	5	6	7	8	9
81 – 84	1	—	1	—	1	—	—	—	—
85 – 88	—	1	1	—	1	—	—	—	—
89 – 92	1	1	1	—	1	—	—	—	—
93 – 96	—	—	—	1	1	—	—	—	—
97 – 100	1	—	—	1	1	—	—	—	—
101 – 104	—	1	—	1	1	—	—	—	—
105 – 108	1	1	—	1	1	—	—	—	—
109 – 112	—	—	1	1	1	—	—	—	—
113 – 116	1	—	1	1	1	—	—	—	—
117 – 120	—	1	1	1	1	—	—	—	—
121 – 124	1	1	1	1	1	—	—	—	—
125 – 128	—	—	—	—	—	1	—	—	—
129 – 132	1	—	—	—	—	1	—	—	—
133 – 136	—	1	—	—	—	1	—	—	—
137 – 140	1	1	—	—	—	1	—	—	—
141 – 144	—	—	1	—	—	1	—	—	—
145 – 148	1	—	1	—	—	1	—	—	—
149 – 152	—	1	1	—	—	1	—	—	—
153 – 156	1	1	1	—	—	1	—	—	—
157 – 160	—	—	—	1	—	1	—	—	—

Användning av produkten

- Dekoder m84 är avsedd för digitala modelljärnvägar som styrs med digitalsystemen Motorola (MM), mfx eller DCC.
- Dekodern är avsedd för till- och frånkoppling av fasta strömkretsar, t.ex. belysningar, som ersättning för signaler vid stoppträckor och till andra eldrivna tillbehör.

Säkerhetsinstruktioner

- Elförsörjningen av m84 får endast ske via rälsanslutning eller från nätenhet 66360 (endast i förbindelse med 60822).
- Arbete med anslutningar/inkopplingar av dekode m84 får endast ske i spänningslöst tillstånd.
- **WARNING!** Funktionsbetingade vassa kanter och spetsiga delar.
- Kåpan får inte öppnas.
- Dekoder m84 får endast användas inomhus i torra rum.

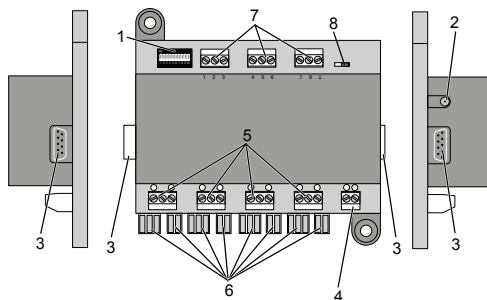
Viktig information

- Bruksanvisningen utgör en del av produkten och måste därför sparas och medfölja den vid ett eventuellt överlåtande till tredje man.
- Kontakta din Märklinackhandlare för reparationer.
- Garantivillkor framgår av bifogade garantibevis.
- Hantering som avfall: www.maerklin.com/en/imprint.html

Driftanvisningar

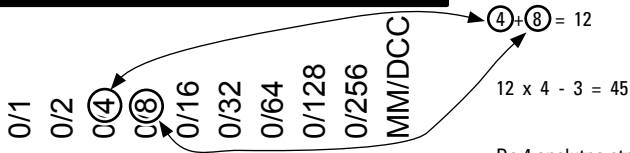
Vid strömavbrott (kortslutning) vid kontaktanslutningarna (4) ställs alla reläer på "av". Efter att orsaken till kortslutningen åtgärdats återgår reläerna till ursprungligt läge.

Vid extern strömförsörjning (2) bibehålls reläernas inställningar.



- 1 Dipswitchar för inställning av adressen.
- 2 Anslutningskontakter för 66360 (endast i förbindelse med 60822).
- 3 Stickkontakter och anslutningskontakter för direkt inkoppling av ytterligare dekodrar m83/m84.
- 4 Anslutningsklämmor för anslutning till rälsen.
- 5 Anslutningskontakter för strömförbrukare
- 6 Anslutningskontakter för ljussignalerna 74371, 74391 och 74380
- 7 Anslutningskontakter för externa styrkontakter, för t.ex. till- och frånkopplingar
- 8 Strömbrytare till Hobby-Signalens belysning är påslagna vid leverans.

Med dekoder m84 kan upp till 4 strömförbrukare styras digitalt, helt oberoende av varandra. För detta ändamål behöver dekodern en adress. Denna kan antingen ställas in via utifrån åtkomliga dipswitchar eller genom programmering via körkontrollen. Vi rekommenderar dock att endast göra inställningarna med hjälp av dipswitcharna.



Adressinställning med dipswitcharna

Till dekoder m84 kan upp till 4 strömförbrukare anslutas. Man ställer in adressen till den första strömförbrukaren. De nästkommande 3 strömförbrukarna tilldelas sedan automatiskt de efterföljande adresserna.

Dekoderadressen ställs in med spakarna 1 till och med 9. (spak 10 är reserverad för val av digital-protokoll MM/DCC). Adressen som ställs in med switcharna anger adressen till den först anslutna strömförbrukaren.

Tabellen på sidan 27 visar spakarnas inställningar för adresserna 1 – 160.

WARNING: Innan någon inställning eller ändring av dipswitchens spakar görs, så måste dekodern vara helt strömlös, vilket innebär att även eventuella externa strömförsörjare måste kopplas bort.

Exempel:

Endast spakarna 3 och 4 är inställda på ON, ingen av de övriga spakarna.

Addera spakarnas värden
→ Gruppadress 12

Beräkna de enskilda adresserna
→ Enskilda adresserna 45 – 48

De 4 anslutna strömförbrukarna har fått de separata adresserna 45 till 48.

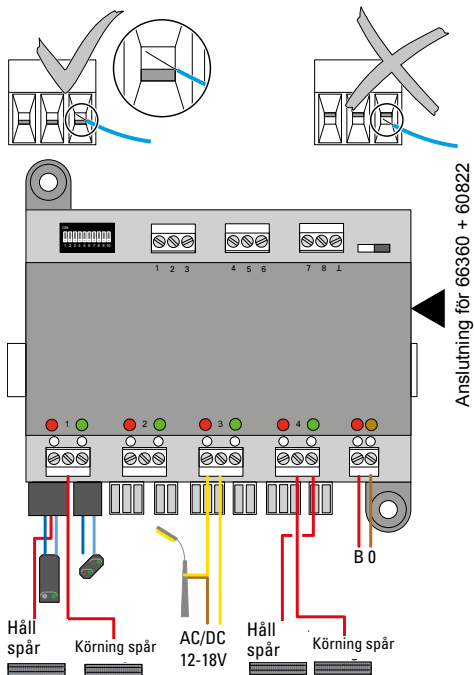
Elanslutning

Dekoder m84 behöver endast anslutas till körströmmen (spåret) och till strömförbrukaren. Dessutom kan dekodern anslutas till nätenheten 66360 (endast tillsammans med 60822, strömförsörjningen sker då inte från rälsen – vilket avlastar körströmmen i skenorna).

För elanslutning av dekodern och strömförbrukare måste kabeländarna avisoleras, rensas och tvinnas - men de får **INTE** förtennas! Innan kabeländarna ansluts till skruvklämmorna/anslutningsklämmorna så måste dessa skruvas loss. Via stickkontakterna på sidan kan flera dekodrar m83/ m84 kopplas samman. Därvid får inga förlängnings- eller sammankopplingskablar användas. Alla sammankopplade dekodrar är då anslutna till spåret och får sin strömförsörjning via den först anslutna dekodern. **Inga ytterligare spåranslutningar får kopplas in.**

Kontrolllampor

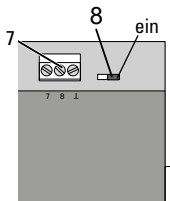
- Är m84 korrekt ansluten blinkar en kontrollampa.
- Den andra kontrollampen blinkar kort en gång när dekodern aktiveras, dvs. när den anropas eller programmeras.
- Om bägge kontrollamporna blinkar hastigt vid anslutningen har den röda och den bruna kabeln blivit omkastade.
- Kontrollamporna på utgångarna visar dekoderns aktuella läge.



Anslutning av en Hobby-signal

Anslutning av stoppsträckan och anläggningens räls görs enligt skissen här intill.

Om ingen Hobby-Signal är ansluten rekommenderar vi att koppla av strömbrytare (8) för att reducera strömförbrukningen.

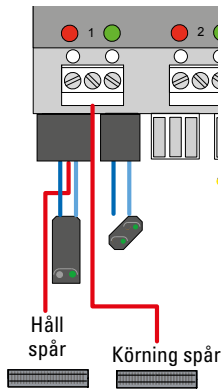


Anslutning av externa kontaktgivare

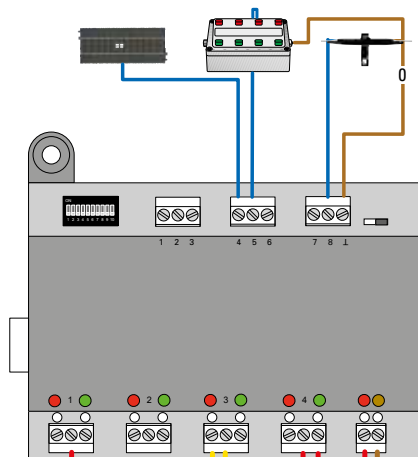
Ingångarna 1 - 8 är avsedda för att styra utgångarna på M 84. Här kann kontaktskenor, reedkontakter eller ställpultar anslutas direkt. En förutsättning är dock att respektive kontaktskena, reedkontakt eller ställpult är kopplad till körströmmens bruna kabel (0).

Ingångarnas fördelning:

⊥ Gemensam matning till alla kontaktskenor, reedkontakter och ställpultar. Kontaktskenan behöver ingen extra (0) anslutning, då den redan är ansluten till denna via anläggningens räls.

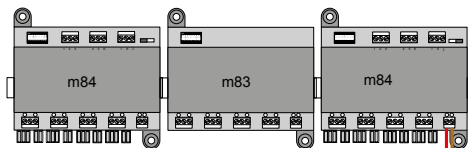


Ingångarna 1 - 8 styr strömförbrukarna/ljussignalerna 1 - 4.
Förbrukare 1 = styrs av 1 rött och 2 grönt
Förbrukare 2 = styrs av 3 rött och 4 grönt
Förbrukare 3 = styrs av 5 rött och 6 grönt
Förbrukare 4 = styrs av 7 rött och 8 grönt

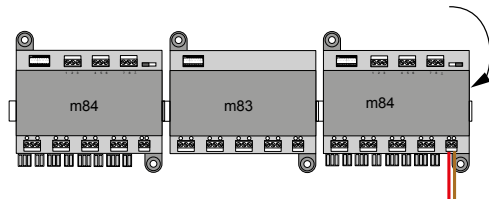


Anslutning för 66360 + 60822

Anslutning av strömförsörjningen och digitalsignalen.



Extra strömförsörjning kan ske med nätaggregat 66360 + 60822 och digitalsignaler kan anslutas.



Drift med MM (Motorola)

När m84 ska användas för drift med digitalsystem MM, så måste dipswitch-spak nr 10 vara ställd på "OFF". Dekodern kan nu anropas och styras via den förinställda adressen. Dekoderns kontroll-lampor visar läget för dekodertågarna (grönt/rött).

Parameter / CV för MM

CV	Beteckning	Värde
8	Reset	8
38	Hobby-signalens ljus: 0=av / 1-10 = ljusstyrka	0 – 10
79	Förinställt körläge (se sidan 26)	0 – 4

Genomförandet av programmering med hjälp av Central Unit 6021 görs på samma sätt som lokprogrammeringen. (www.maerklin.de -> Service -> Technische Informationen).

Drift med DCC

När m84 ska användas för drift med digitalsystem DCC, så måste dipswitch-spak nr 10 vara ställd på "ON".

Anslutna strömförbrukare kan nu anropas och manövreras via den inställda adressen. Dekoderns kontroll-lampor visar växlarnas lägen (grönt/rött).

Programmering på programmeringsspåret

Ska adresserna ändras och programmeras om, så måste dekodern anslutas till PROGRAMMERINGSSPÅRET och dipswitcharna **1 till 9 ställas på "OFF"** - därefter kan dekodern programmeras.

Grundinställningar

CV	Innebörd	Värde
1	Adresse (undre del)	0 – 63
8	Reset	8
9	Adresser (övre del)	0 – 7
38	Hobby-signalens ljus: 0=av / 1-10 = ljusstyrka	0 – 10
79	Förinställt körläge (se sidan 26)	0 – 4

Programmering av en adress

För inprogrammering av en adress vid drift med DCC måste 2 CVn ställas in (CV1; CV9). Gruppens adress ställs in. De enskilda adresserna beräknas, på samma sätt som när man ställer in adresserna med dipswitch-spakarna.

Gruppadressen = CV1 + (CV9 x 64)

Beispiel:

CV1 = 15, CV9 = 3 ->

Gruppadresser: $15 + (3 \times 64) = 207$



Enskilda adresser: $207 \times 4 - 3 = 825$


Användas har olika adresser 825 till 828.

Körning med mfx


Mfx-inställning kan göras med både MM och DCC.

Drifttyp ställs in med hjälp av dip-switch nr 10.

Mfx-inställningen görs med CS2 60213/60214/60215 i magnetartikelkonfigurationen via  > 

och med CS3 60216/60226 i magnetartikelkonfigurationen via  > "sökning av mfx-artiklar".

Information om mfx-inställning med CS2:

Valmöjlighet: "Automatisk tilldelning av magnetartikel" under "Setup" >  > "spår".

Om man markerar detta val så genomförs mfx-inställningen på den första lediga adressen i CS2.

Om man inte markerar detta så genomförs mfx-inställningen på den adress som dekodern redan är inställd på.

CV 79 – Förinställt körläge

Med förinställt körläge aktiveras dekodern utan att behöva programmera att CV-värden separat. Dekodern fungerar i detta läge för styrning av husbelysningar och gatubelysning etc.

Körläge 0 (Värde 0) – Standardläge

Dekodern upptar i detta läge 4 adresser. Detta körläge är inställt från fabriken vid leverans. Aktiverar omkopplingsläge för m84.

Körläge 1 (Värde 1) – 8 manöverknappar, 4 adresser

Fullständig funktion i detta läge, kann bara garanteras vid användning av Märklins centralenheter.

Dekodern använder i detta läge 4 adresser. Utgångarna kontrolleras via momentkontakter (samma knapp för på och av).

En utgång styrs via den röda momentknappen, den gröna knappen styr den andra utgången.

Körläge 2 (Värde 2) – 8 manöverknappar, 8 adresser

Dekodern använder i detta läge 8 adresser. Styrning av utgångarna görs via de röda/gröna knapparna. Röd stänger av utgången, grön kopplar på utgången.

Körläge 3 (Värde 3) – Blinkers och olycka, 8 adresser

Dekodern använder i detta läge 8 adresser. Styrning av utgångarna görs via de röda/gröna knapparna. Röd stänger av utgången, grön kopplar på utgången. Dekodern åstadkommer diverse blinkfunktioner för att simulera varningslampor eller reklamskyltsbelysning.

Körläge 4 (Värde 4) – Slumpvis fördelad husbelysning, 8 adresser

Dekodern använder i detta läge 8 adresser. Styrning av utgångarna görs via de röda/gröna knapparna. Röd stänger av utgången, grön kopplar på utgången. Dekodern gör diverse slumpvisa tändningar av husbelysningar.

Enskilda växeladresser	Dipswitchar								
	1	2	3	4	5	6	7	8	9
1 – 4	1	—	—	—	—	—	—	—	—
5 – 8	—	1	—	—	—	—	—	—	—
9 – 12	1	1	—	—	—	—	—	—	—
13 – 16	—	—	1	—	—	—	—	—	—
17 – 20	1	—	1	—	—	—	—	—	—
21 – 24	—	1	1	—	—	—	—	—	—
25 – 28	1	1	1	—	—	—	—	—	—
29 – 32	—	—	—	1	—	—	—	—	—
33 – 36	1	—	—	1	—	—	—	—	—
37 – 40	—	1	—	1	—	—	—	—	—
41 – 44	1	1	—	1	—	—	—	—	—
45 – 48	—	—	1	1	—	—	—	—	—
49 – 52	1	—	1	1	—	—	—	—	—
53 – 56	—	1	1	1	—	—	—	—	—
57 – 60	1	1	1	1	—	—	—	—	—
61 – 64	—	—	—	—	1	—	—	—	—
65 – 68	1	—	—	—	1	—	—	—	—
69 – 72	—	1	—	—	1	—	—	—	—
73 – 76	1	1	—	—	1	—	—	—	—
77 – 80	—	—	1	—	1	—	—	—	—

Enskilda växeladresser	Dipswitchar								
	1	2	3	4	5	6	7	8	9
81 – 84	1	—	1	—	1	—	—	—	—
85 – 88	—	1	1	—	1	—	—	—	—
89 – 92	1	1	1	—	1	—	—	—	—
93 – 96	—	—	—	1	1	—	—	—	—
97 – 100	1	—	—	1	1	—	—	—	—
101 – 104	—	1	—	1	1	—	—	—	—
105 – 108	1	1	—	1	1	—	—	—	—
109 – 112	—	—	1	1	1	—	—	—	—
113 – 116	1	—	1	1	1	—	—	—	—
117 – 120	—	1	1	1	1	—	—	—	—
121 – 124	1	1	1	1	1	—	—	—	—
125 – 128	—	—	—	—	—	1	—	—	—
129 – 132	1	—	—	—	—	1	—	—	—
133 – 136	—	1	—	—	—	1	—	—	—
137 – 140	1	1	—	—	—	1	—	—	—
141 – 144	—	—	1	—	—	1	—	—	—
145 – 148	1	—	1	—	—	1	—	—	—
149 – 152	—	1	1	—	—	1	—	—	—
153 – 156	1	1	1	—	—	1	—	—	—
157 – 160	—	—	—	1	—	1	—	—	—

Hensigtsmæssig anvendelse

- Dekoderen m84 er beregnet til at bruges med modeljernbaner med digitalsystemerne Motorola (MM), mfx eller DCC.
- Dekoderen egner sig at tænde og slukke for konstant strøm til belysninger, holdeafsnit som signalerstatning og andet elektrisk tilbehør.

Sikkerhedshenvisninger

- Spændingsforsyningen til m84 sker udelukkende via sportilslutningen eller via koblingsdelen til nettet 66360 (kun i forbindelse med 60822).
- Tilslutningsarbejde ved dekoder m84 må kun ske i en tilstand uden spænding.
- **OBS!** Funktionsbetingede skarpe kanter og spidser.
- Huset må ikke åbnes.
- Dekoder m84 er udelukkende beregnet til brug i tørre rum.

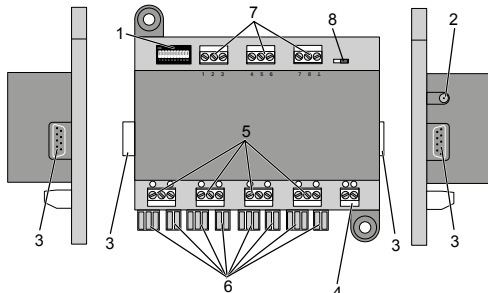
Vigtige bemærkninger

- Brugsvejledningen er en del af produktet og skal derfor opbevares og også gives videre med produktet.
- For reparation eller reservedele bedes De henvende Dem til Deres Märklinforhandler.
- Garanti ifølge vedlagte garantibevis.
- Bortskafning: www.maerklin.com/en/imprint.html

Brugsanvisninger

Ved spændingsvigt (kortslutning) på klemmerne (4) stilles alle relæer på "fra". Når fejlen er blevet afhjulpet, stilles relæerne tilbage i den oprindelige stilling.

Ved ekstern strømforsyning (2) bibeholdes relæets stilling.



- 1 Dip-afbryder til indstilling af adresser.
- 2 Tilslutningsbøsning til 66360 (kun i forbindelse med 60822).
- 3 Stik og bøsninger til direkte forbindelse af flere dekodere m83/m84.
- 4 Tilslutningsklemmer til tilslutning til køresporet.
- 5 Tilslutningsklemmer for forbrugerne.
- 6 Tilslutningskontakt for lyssignalerne 74371, 74391 og 74380.
- 7 Tilslutningsklemmer for eksterne taster eller afbryderkontakter.
- 8 Kontakter til belysning hobbysignal, til fra fabrikken

Med dekoderen m84 kan op til 4 forbrugere tændes og slukkes digitalt uafhængigt af hinanden. Dekoderen har brug for en adresse til det. Denne kan efter valg indstilles via den udefra tilgængelige dip-afbryder eller via programmering fra din styrenhed. Vi anbefaler stærkt, at man foretager indstillingen via dip-afbryderen.



0/1
0/2
0/4
0/8
0/16
0/32
0/64
0/128
0/256
MM/DCC

Indstilling af adressen ved kontakten

Der kan tilsluttes op til 4 forbrugere til dekoderen m84. Den første forbrugers adresse indstilles. De 3 andre forbrugere får automatisk de tilsvarende efterfølgende adresse.

Ved dip-afbryderen er der i alt 10 enkelte kontakter. Adressen bliver indstillet med kontakterne 1 til 9 (kontakt 10 er udvalgt af digitalprotokollen mm /DCC). Den talværdi, der er indstillet med kontakterne, giver adressen på de første tilsluttede forbrugere.

Tabellen på side 35 viser kontaktkonstruktionen for adresserne 1 – 160.

Henvisning: Inden dip-afbryderen bliver ændret, skal dekoderen være helt uden strøm, dvs., at den eventuelt tilsluttede, eksterne strømforsyning skal være slået fra.

Eksempel:

Kontakterne 3 og 4 er slået TIL, alle andre er det ikke:

$$\textcircled{4} + \textcircled{8} = 12$$

Addér kontaktens værdier
→ Gruppeadresse 12

$$12 \times 4 - 3 = 45$$

Beregning af enkeltadresse
→ enkeltadresser for sporskifter 45 – 48

De 4 tilsluttede forbrugere har enkeltadresserne 45 til 48.

Elektrisk tilslutning

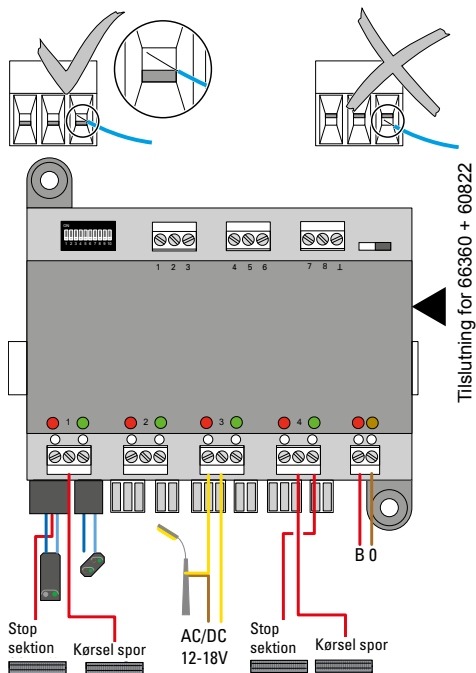
Dekoderen m84 har kun brug for tilslutning til kørestrømmen (sporet) og til forbrugerne. Yderligere kan dekodere tilsluttes netkoblingsdelen 66360 (kun i forbindelse med 60822) (ydelsen bliver så ikke taget fra køresporet - køresporet bliver aflastet derved).

Til den elektriske tilslutning af dekodere og af forbrugerne til dekodere skal kabelenderne afisoleres og snos, må dog **ikke** fortinnes. Inden tilslutningen af ledningsenderne til skrueklammerne skal disse først skrues på.

Man kan sætte flere dekodere m84/m84 sammen med sidestikkontakterne. Man må ikke anvende nogen forlænger- eller forbindelsesledning til dette. Alle sammensluttede dekodere forsynes så sammen af strømforsyningen og den første dekodere sportilslutning. **Der må ikke følge nogen yderligere sportilslutning.**

Kontrollamper

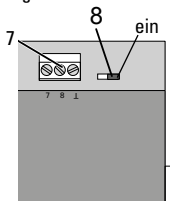
- Når m84 er korrekt tilsluttet, blinker der en kontrollampe.
- Den anden kontrollampe blinker en gang, når dekodere bliver tiltalt, dvs. når den kobler eller bliver programmeret.
- Hvis begge kontrollamper ved tilslutningen blinker hurtigt, så blev det røde og det brune kabel byttet.
- Kontrollamperne ved koblingsudgangene viser den aktuelle koblingstilstand.



Tilslutning hobby signal

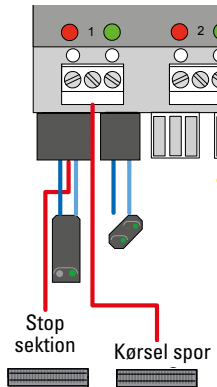
Tilslutning af stopafsnittet og køresporet som vist i skitsen.

Når der ikke er tilsluttet et hobby signal, anbefaler vi aktivering af kontakt (8) til reducere af strømforbruget.



Tilslutning ekstern kontaktgiver

Indgangene 1 – 8 er til betjening af udgangene på M 84. Der kan forbindelsesskinner, magnetiske tungkontakter eller styringer direkte tilsluttes. Det er en forudsætning, at kontaktgiverne forbindes med kørestrømmens brune kabel (0).



Udgangenes orientering:

1 fælles tilledning af alle kontaktgiverne.

Forbindelsesskinnen kræver ikke en særlig (0) tilslutning, da den er del af skinneanlægget.

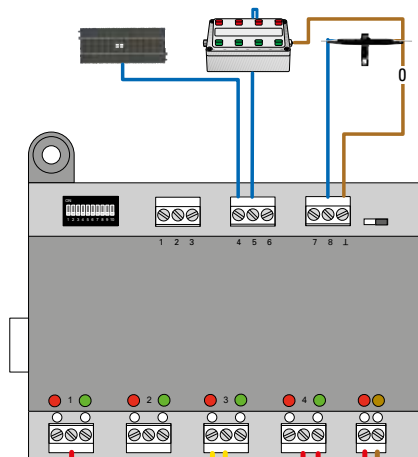
Indgangene 1 - 8 betjener modtagerne/lyssignalerne 1 - 4.

Modtager 1 = betjenes af 1 rød og 2 grøn

Modtager 2 = betjenes af 3 rød og 4 grøn

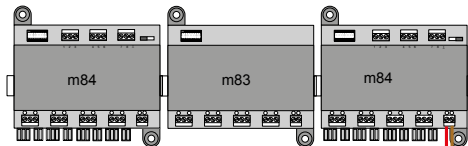
Modtager 3 = betjenes af 5 rød og 6 grøn

Modtager 4 = betjenes af 7 rød og 8 grøn

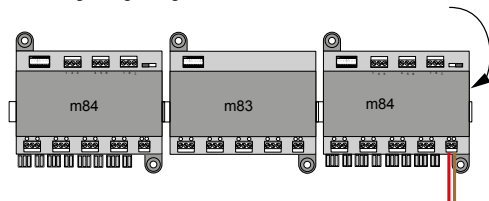


Tilslutning for 66360 + 60822

Tilslutning af effektforsyning og det digitale signal.



Derudover ekstern strømforsyning med 66360 + 60822 og tilslutning til digitalsignalet.



Drift under MM (Motorola)

Til drift af m84 under MM skal dip-afbryderen stå på „FRA“. Dekoderen kan nu aktiveres og slås til/fra via de forinden indstillede adresser. Dekoderens kontrollamper viser udgangenes koblingstilstand (grøn/rød).

Indstillinger fra fabrikken

CV	Betegnelse	Værdi
8	Genindstil	8
38	Lys hobbysignal 0=slukket / 1-10 = lysstyrke	0 – 10
79	Forudindstillet driftsmodus (se side 34)	0 – 4

Fremgangsmåden ved programmeringen af centralenheden 6021 følger Lokomotivprogrammeringen (www.maerklin.de -> Service -> Technische Informationen).

Drift under DCC

Til drift af m84 under DCC skal dip-afbryderen 10 stå på „TIL“.

De tilsluttede forbrugere kan nu aktiveres og slås til/fra via de indstillede adresser. Dekoderens kontrollamper viser udgangenes koblingstilstand (grøn/rød).

Programmering på programmeringsporet

Hvis selve adressen skal ændres via programmeringen, skal dekoderen tilsluttes til programmeringsporet, og dip-kontakterne **1 til 9 skal stilles på "OFF"** – så kan dekoderen programmeres.

Grundlæggende indstillinger

CV	Betydning	Værdi
1	Adresse (nødre del)	0 – 63
8	Genindstil	8
9	Adresse (øvre del)	0 – 7
38	Lys hobbysignal 0=slukket / 1-10 = lysstyrke	0 – 10
79	Forudindstillet driftsmodus (se side 34)	0 – 4

Programmering af en adresse

For at programmere en adresse under DCC skal 2 CV'er være indstillet (CV1, CV9). Adressen for gruppen bliver indstillet. Enkeltadresserne bliver udregnet ligesom ved indstilling af adressen med dip-afbryderne.

Gruppeadresse = CV1 + (CV9 x 64)

Eksempel:

CV1 = 15, CV9 = 3 ->

Gruppeadresse: $15 + (3 \times 64) = 207$




Enkeltadresser: $207 \times 4 - 3 = 825$

Forbrugerne har individuelle adresser 825 till 828


Drift med mfx

mfx-registreringen kan ske med MM eller DCC.

Den ved hjælp af dip-omskifter indstillede driftsmodus er afgørende.

mfx-registreringen indledes med CS2 60213/60214/60215 i magnetartikelkonfigurationen via  >  og med CS3 60216/60226 i magnetartikelkonfigurationen via  > „søg mfx-artikel“.

Vigtigt vedrørende mfx-registreringen med CS2:

Valgmulighed „tildel magnetartikel automatisk“ under „Setup“ >  > „Spor“.

Er fluebenet sat ved dette punkt, sker mfx-registreringen på de første frie adresser i CS2.

Er fluebenet ikke sat ved dette punkt, sker mfx-registreringen på de effektivt ved dekoderen programmerede adresser.

CV 79 - forudindstillet driftsmodus

Med de på forhånd indstillede driftsmodi er det muligt at bringe dekoderen i en på forhånd defineret driftsmodus, uden at alle CV-variabler skal programmeres enkeltvist. Dekoderen fungerer så som husbelysning, gadebelysning osv.

Modus 0 (værdi 0) - standardmodus

I denne driftsmodus bruger dekoderen fire adresser. Denne modus svarer til leveringstilstanden. Aktiverer den velkendte m84-omskiftemodus.

Modus 1 (værdi 1) - 8 kontakter, 4 adresser

Modusfunktion er kun garanteret med Märklin-centraler. I denne driftsmodus bruger dekoderen fire adresser. Aktivering af udgangene sker med momenttaster (den samme tast for tænd og sluk). En udgang styres af den røde momenttast, den grønne momenttast styrer den anden udgang.

Modus 2 (værdi 2) - 8 kontakter, 8 adresser

I denne driftsmodus bruger dekoderen otte adresser. Udgangene styres ved hjælp af rød-grøn-omskifter. Rød slukker for udgangen, grøn tænder for udgangen.

Modus 3 (værdi 3) - blink og tilfældigt, 8 adresser

I denne driftsmodus bruger dekoderen otte adresser. Udgangene styres ved hjælp af rød-grøn-omskifter. Rød slukker for udgangen, grøn tænder for udgangen. Dekoderen aktiverer diverse blinkfunktioner til simulation af advarsels signaler eller reklamebelysning.

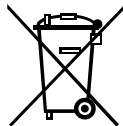
Modus 4 (værdi 4) - Tilfældig husbelysning, 8 adresser

I denne driftsmodus bruger dekoderen otte adresser. Udgangene styres ved hjælp af rød-grøn-omskifter. Rød slukker for udgangen, grøn tænder for udgangen. Dekoderen aktiverer diverse tilfældighedsfunktioner til belysning af huse.

Enkelta- dresser for skiftespor	Dip-afbryder								
	1	2	3	4	5	6	7	8	9
1 – 4	1	—	—	—	—	—	—	—	—
5 – 8	—	1	—	—	—	—	—	—	—
9 – 12	1	1	—	—	—	—	—	—	—
13 – 16	—	—	1	—	—	—	—	—	—
17 – 20	1	—	1	—	—	—	—	—	—
21 – 24	—	1	1	—	—	—	—	—	—
25 – 28	1	1	1	—	—	—	—	—	—
29 – 32	—	—	—	1	—	—	—	—	—
33 – 36	1	—	—	1	—	—	—	—	—
37 – 40	—	1	—	1	—	—	—	—	—
41 – 44	1	1	—	1	—	—	—	—	—
45 – 48	—	—	1	1	—	—	—	—	—
49 – 52	1	—	1	1	—	—	—	—	—
53 – 56	—	1	1	1	—	—	—	—	—
57 – 60	1	1	1	1	—	—	—	—	—
61 – 64	—	—	—	—	1	—	—	—	—
65 – 68	1	—	—	—	1	—	—	—	—
69 – 72	—	1	—	—	1	—	—	—	—
73 – 76	1	1	—	—	1	—	—	—	—
77 – 80	—	—	1	—	1	—	—	—	—

Enkelta- dresser for skiftespor	Dip-afbryder								
	1	2	3	4	5	6	7	8	9
81 – 84	1	—	1	—	1	—	—	—	—
85 – 88	—	1	1	—	1	—	—	—	—
89 – 92	1	1	1	—	1	—	—	—	—
93 – 96	—	—	—	1	1	—	—	—	—
97 – 100	1	—	—	1	1	—	—	—	—
101 – 104	—	1	—	1	1	—	—	—	—
105 – 108	1	1	—	1	1	—	—	—	—
109 – 112	—	—	1	1	1	—	—	—	—
113 – 116	1	—	1	1	1	—	—	—	—
117 – 120	—	1	1	1	1	—	—	—	—
121 – 124	1	1	1	1	1	—	—	—	—
125 – 128	—	—	—	—	—	1	—	—	—
129 – 132	1	—	—	—	—	1	—	—	—
133 – 136	—	1	—	—	—	1	—	—	—
137 – 140	1	1	—	—	—	1	—	—	—
141 – 144	—	—	1	—	—	1	—	—	—
145 – 148	1	—	1	—	—	1	—	—	—
149 – 152	—	1	1	—	—	1	—	—	—
153 – 156	1	1	1	—	—	1	—	—	—
157 – 160	—	—	—	1	—	1	—	—	—

Gebr. Märklin & Cie. GmbH
Stuttgarter Str. 55 - 57
73033 Göppingen
Germany
www.maerklin.com




www.maerklin.com/en/imprint.html

283061/0819/Sc3Sh
Änderungen vorbehalten
© Gebr. Märklin & Cie. GmbH