

# WERKSTATT MIT INNENEINRICHTUNG

WORKSHOP WITH INTERIOR EQUIPMENT  
ATELIER AVEC AMÉNAGEMENT INTÉRIEUR  
WERKPLAATS MET INTERIEUR



Art. Nr. 130168



<b>Inhalt</b>	Spritzlinge	01	1 x	3	1 x	6 B	1 x	7 A	1 x	9 A	2 x	12	1 x	16 B	1 x	24 A	1 x	45 A	1 x
<b>Contents</b>	Sprues	1	1 x	4 A	1 x	6 B	1 x	7 D	2 x	10	1 x	14	1 x	16 D	1 x	24 D	1 x	47	1 x
<b>Contenu</b>	Moulages																		
<b>Inhoud</b>	Gietstukken	2	1 x	6 A	1 x	6 C	1 x	8 A	1 x	11	1 x	16 AC	1 x	20 C	1 x	35	1 x		

Sa. Nr. 130 168 1

**D** Machen Sie sich bitte vor Beginn des Bastelns mit dem Bausatzinhalt und der Anleitung vertraut und prüfen Sie die Vollständigkeit. Im Reklamationsfall gilt die gesetzliche Gewährleistungspflicht. Sollte ein Teil fehlen, übersenden Sie bitte den Teilewunsch und den Kaufbeleg an: Gebr. FALLER GmbH, Kundendienst, Kreuzstraße 9, D-78148 Gütenbach, kundendienst@faller.de. Sollten Sie einmal weitere Ersatzteile benötigen, senden wir Ihnen den benötigten Spritzling, bei Verfügbarkeit, gerne kostenpflichtig zu. Bitte beachten Sie, dass produktionsbedingt Einzelteile übrig bleiben können.

**GB** Before building your model, please familiarize yourself with the contents of the kit and the instructions for use, also checking whether the set of parts is complete. In case of any complaint, the legal guarantee obligation shall apply. Should a part be missing, please send the designation of the part required and the receipt documenting your purchase to: Gebr. FALLER GmbH, Kundendienst, Kreuzstraße 9, D-78148 Gütenbach, kundendienst@faller.de. Should you require further spare parts one day, we shall be pleased to send you, with costs, the required sprue, if it is available. Please note that, on grounds of the production process, some single injection molded parts may be superfluous.

**F** Avant de commencer votre modèle, veuillez vous familiariser avec le contenu du kit et la notice d'emploi, et contrôlez que le lot de pièces est complet. En cas de réclamation, il s'appliquera l'obligation de garantie légale. Au cas où une pièce manquerait, veuillez envoyer la désignation de la pièce souhaitée et le bon d'achat à: Gebr. FALLER GmbH, Kundendienst, Kreuzstraße 9, D-78148 Gütenbach, kundendienst@faller.de. Au cas où vous auriez besoin un jour d'autres pièces détachées, nous vous enverrons volontiers la grappe requise, si elle est disponible, contre paiement. Veuillez noter que, pour des raisons de production, il se peut que des pièces détachées soient superflues.

**NL** Maak uzelf vóór het bouwen vertrouwd met de inhoud van het bouwpakket en met de handleiding en controleer de volledigheid. In geval van reclamatie geldt de wettelijke garantieverplichting. Mocht er een onderdeel ontbreken, stuur het verzoek om het gewenste onderdeel en het aankoopbewijs dan naar: Gebr. FALLER GmbH, klantenservice, Kreuzstraße 9, D-78148 Gütenbach, kundendienst@faller.de. Als u ooit meer reserveonderdelen nodig hebt, sturen wij het benodigde gietstuk, indien beschikbaar, graag tegen betaling naar u op. Let op: om productieredenen kunnen losse onderdelen overblijven.

170492  
FALLER-EXPERT

Flüssigkleber in Plastikflasche mit Spezialkanüle für feinste Klebstoffdosierung.

FALLER-EXPERT

Liquid cement in plastic bottle with canule for very fine dosage.

FALLER-EXPERT

Colle liquide en bouteille plastique avec bec verseur pour un dosage précis.

FALLER-EXPERT

Vloeibare lijm in plastic-fles met doseerbuisje om nauwkeurig te lijmen.



170688  
Spezial-Seitenschneider

zum gratfreien Abtrennen von feinsten Spritzteilen. Spitze 48° abgewinkelt. Nur für Polystyrol geeignet.

Special side cutter

for cutting off ultra-fine moulded parts without burrs. Tip angle 48°. Only suitable for polystyrene.

Pince coupante spéciale

pour couper sans bavure les pièces miniatures moulées par injection. Pointe coudée à 48°. Uniquement appropriée pour le polystyrène.

Speciale zijknijptang

voor het braamloos afknippen van de fijnste gietstukdelen. Hoek snijvlakken 48°. Alleen geschikt voor polystyrol.



Für die Montage benötigen Sie Plastik-Klebstoff und Expert Lasercut-Kleber.

Wir empfehlen:

FALLER-Klebstoff EXPERT (Art. Nr. 170492)  
FALLER-Klebstoff EXPERT-Lasercut (Art. Nr. 170494)  
Sekundenkleber  
FALLER-Spezial-Seitenschneider (Art. Nr. 170688)  
FALLER-Bastelmesser (Art. Nr. 170687)

For mounting you need plastic cement and Lasercut cement.

Our recommendation:

FALLER cement EXPERT (Art. No. 170492)  
FALLER cement EXPERT-Lasercut (Art. No. 170494)  
Instant modelling cement  
FALLER special side cutter (Art. No. 170688)  
FALLER modeller's knife (Art. No. 170687)

Pour le montage, utiliser de la colle plastique et de la colle Lasercut.

Nous vous recommandons les produits suivants:

Colle FALLER EXPERT (Art. Nr. 170492)  
Colle FALLER EXPERT-Lasercut (Art. Nr. 170494)  
Colle rapide  
Pince coupante diagonale spéciale FALLER (Art. Nr. 170688)  
Couteau de bricolage FALLER (Art. Nr. 170687)

Voor de montage heeft u plasticlijm en Lasercut lijm nodig.

Wij adviseren:

FALLER-plasticlijm EXPERT (Art. Nr. 170492)  
FALLER-Lasercut lijm (Art. Nr. 170494)  
Secondenlijm  
FALLER-speciaal zijknijptang (Art. Nr. 170688)  
FALLER-knutselmes (Art. Nr. 170687)

## Fensterfolie

Die beiliegende Fensterfolie entsprechend der benötigten Größe ausschneiden und vorsichtig mit wenig Klebstoff auf die Rückseite der Fensterrahmen aufkleben.

## Window foil

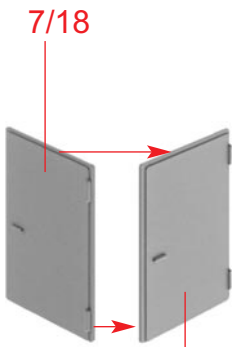
Cut the attached window foil according the illustrations and glue it carefully with a little glue to the rear side of the window frames.

## Feuillet transparent pour fenêtres

Découper le feuillet transparent pour fenêtres inclus d'après l'illustration. Coller proprement avec un peu de colle sur la face arrière du cadre des fenêtres.

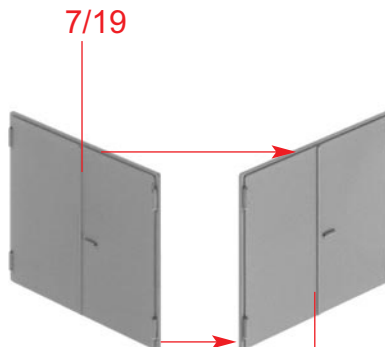
## Vensterfolie

De meegeleverde vensterfolie conform de afbeeldingen uitknippen of uitsnijden en voorzichtig met een beetje lijm op de achterzijde van het raam plakken.



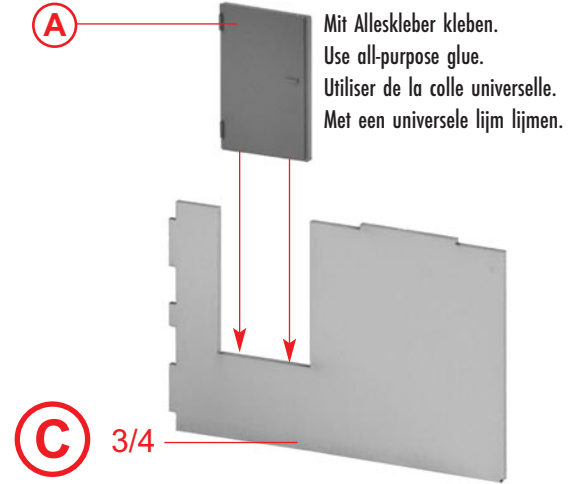
**(A)** 2 x

7/18

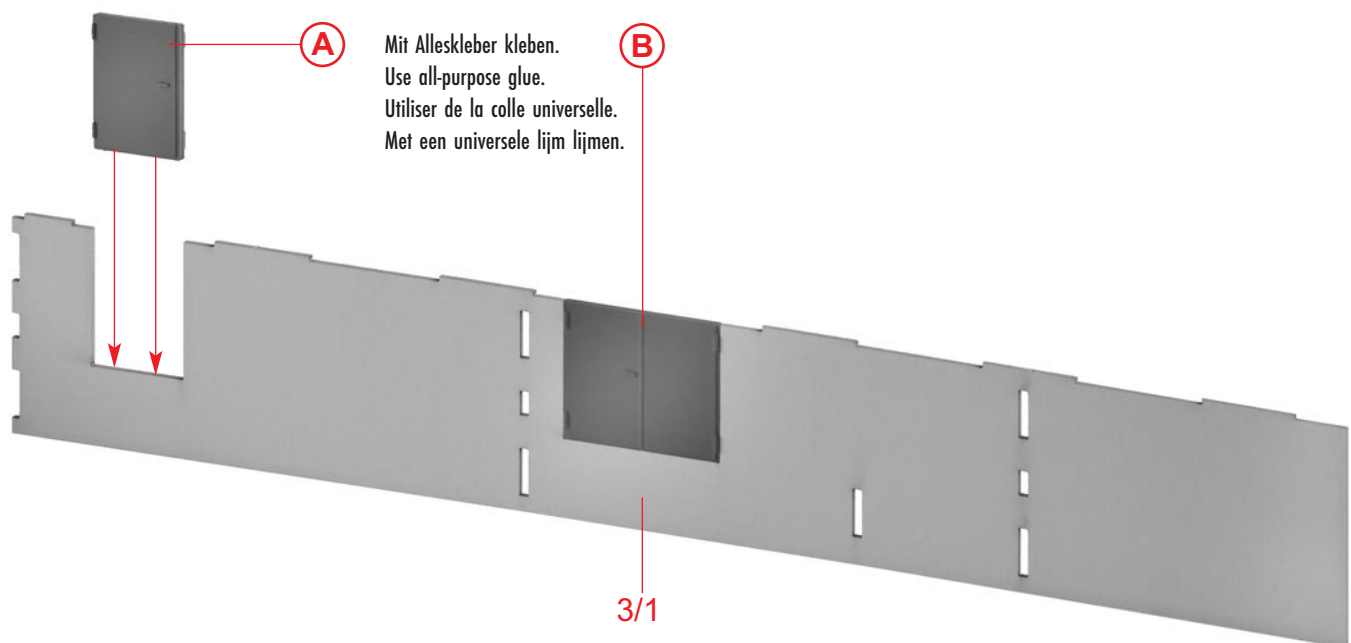


**(B)**

7/19



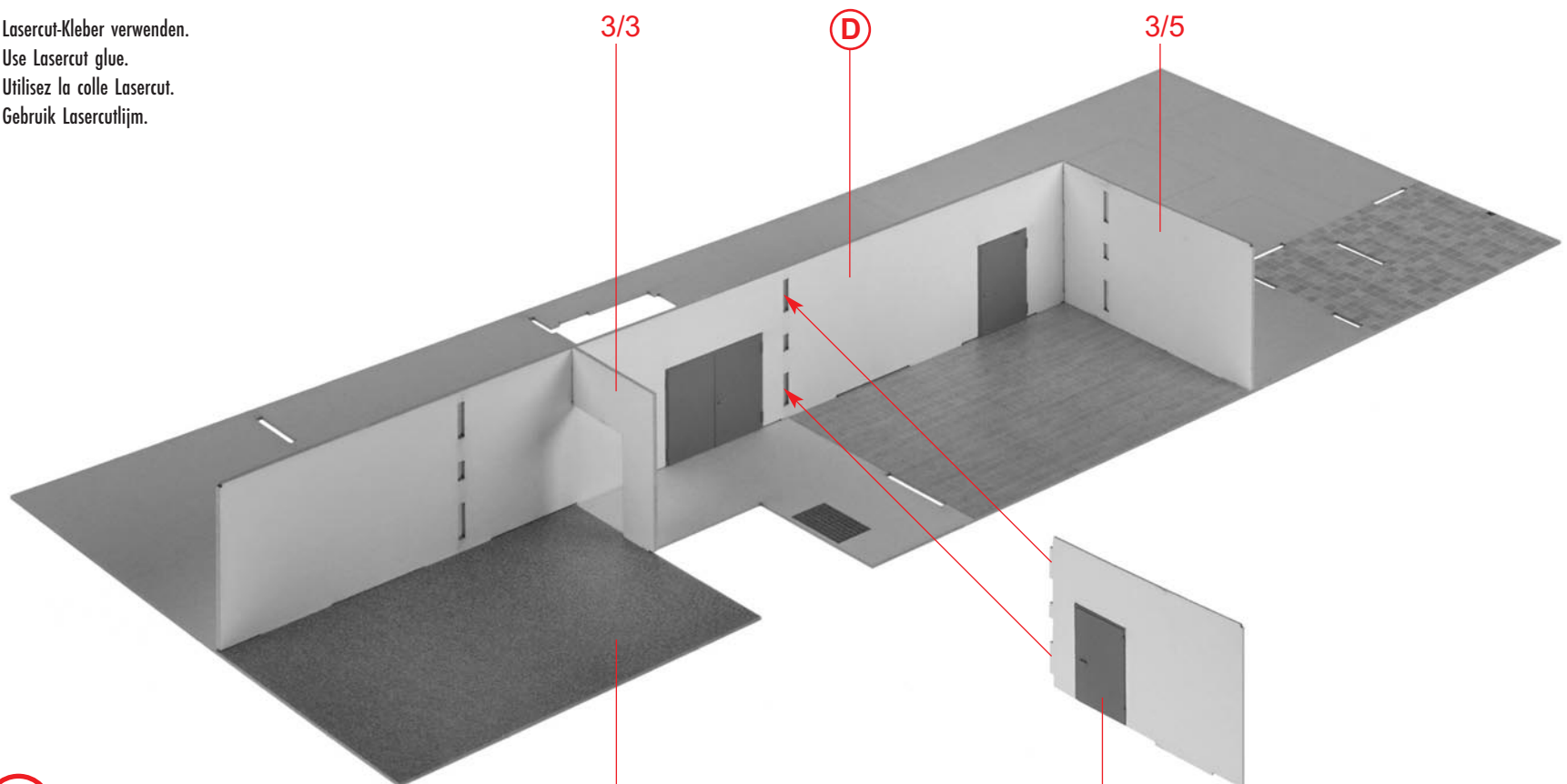
**(C)** 3/4



**(D)**

3/1

Lasercut-Kleber verwenden.  
Use Lasercut glue.  
Utilisez la colle Lasercut.  
Gebruik Lasercutlijm.

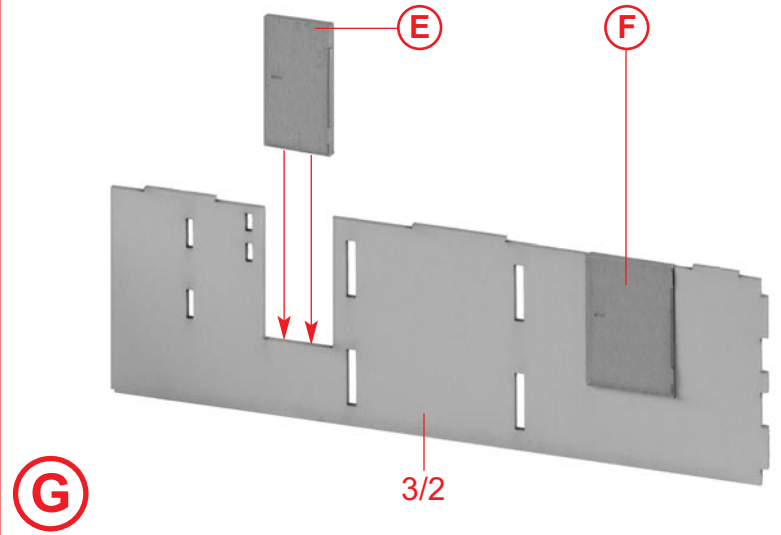
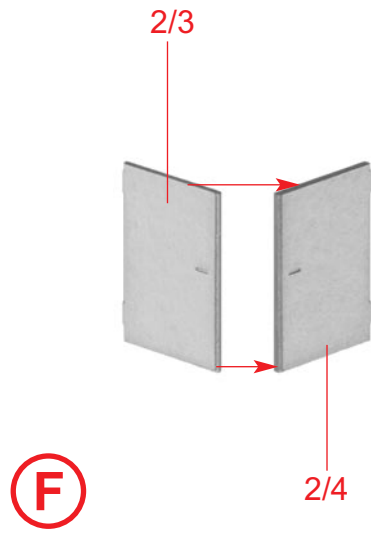
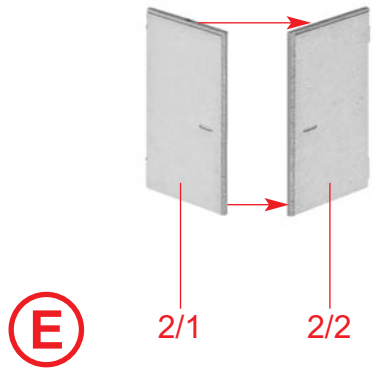


**(D)**

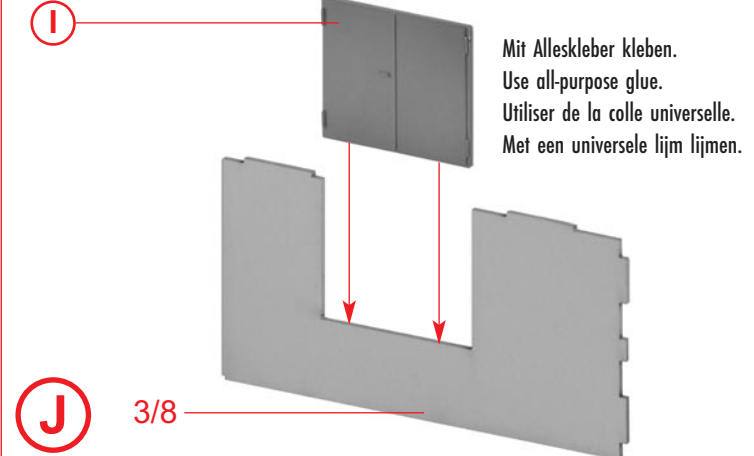
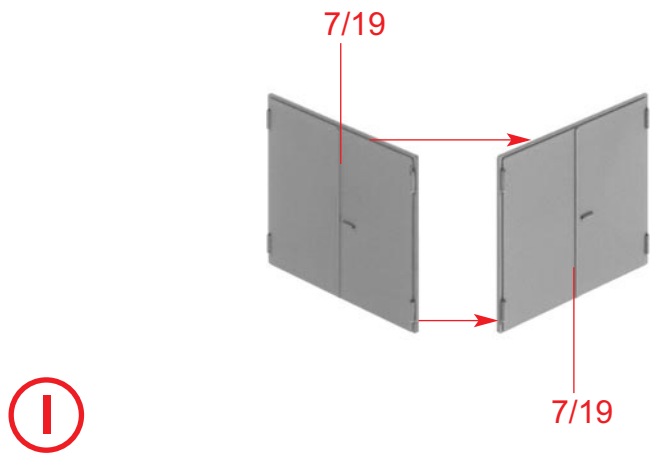
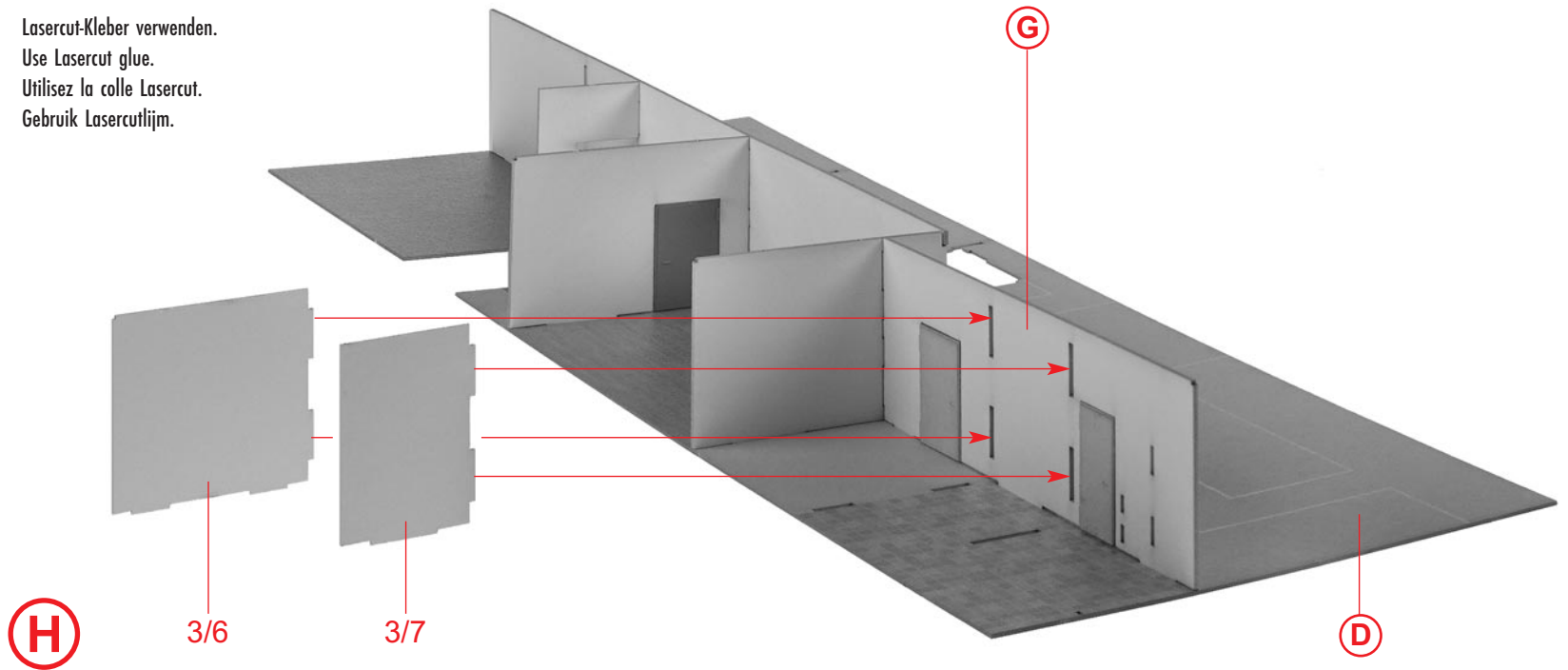
12/1

**(C)**

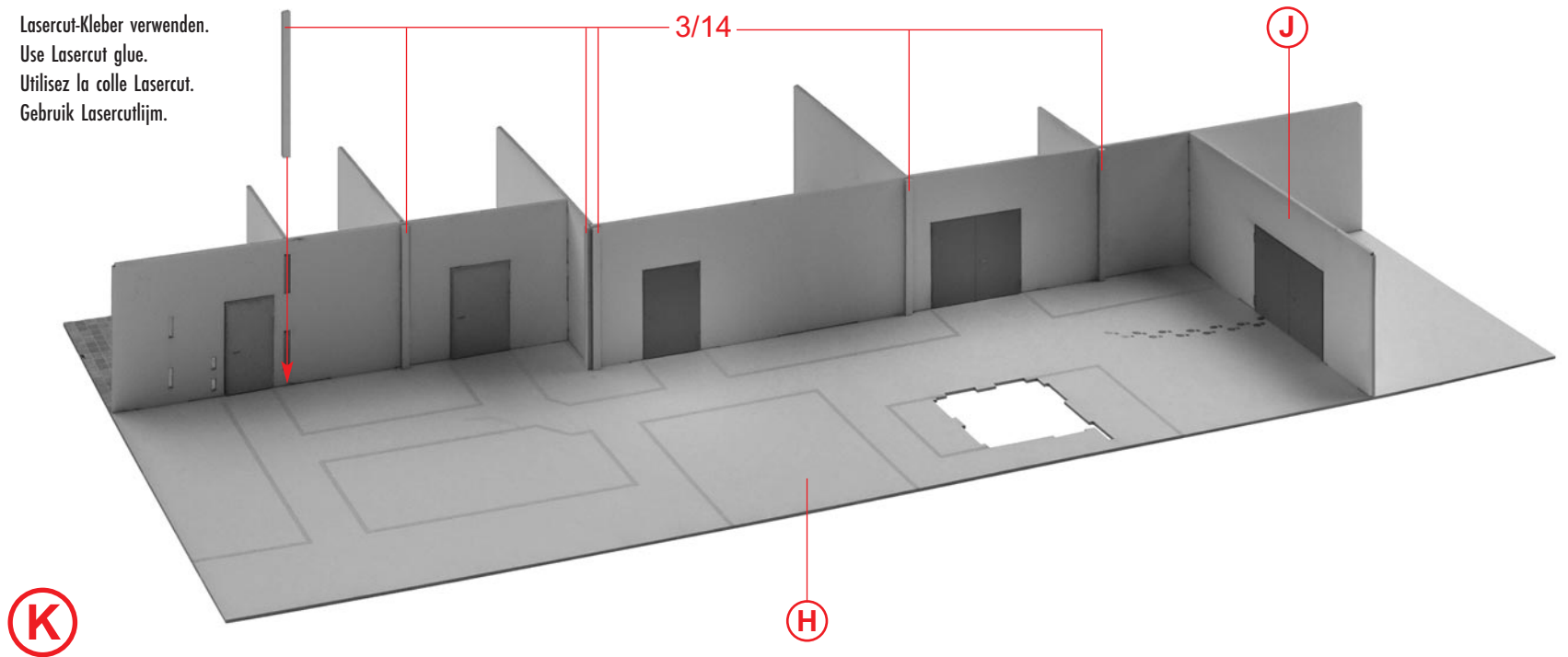
Lasercut-Kleber verwenden.  
Use Lasercut glue.  
Utilisez la colle Lasercut.  
Gebruik Lasercutlijm.

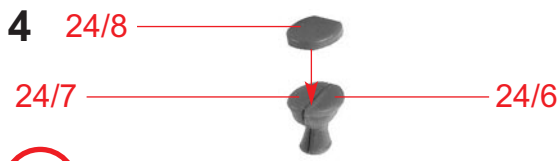


Lasercut-Kleber verwenden.  
Use Lasercut glue.  
Utilisez la colle Lasercut.  
Gebruik Lasercutlijm.

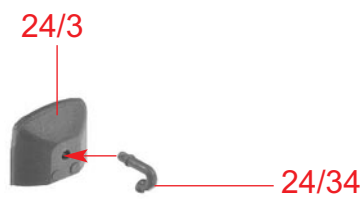


Lasercut-Kleber verwenden.  
Use Lasercut glue.  
Utilisez la colle Lasercut.  
Gebruik Lasercutlijm.

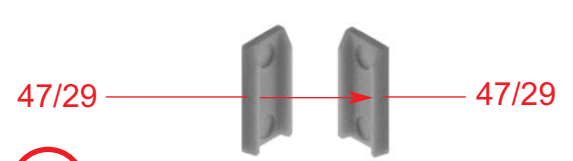




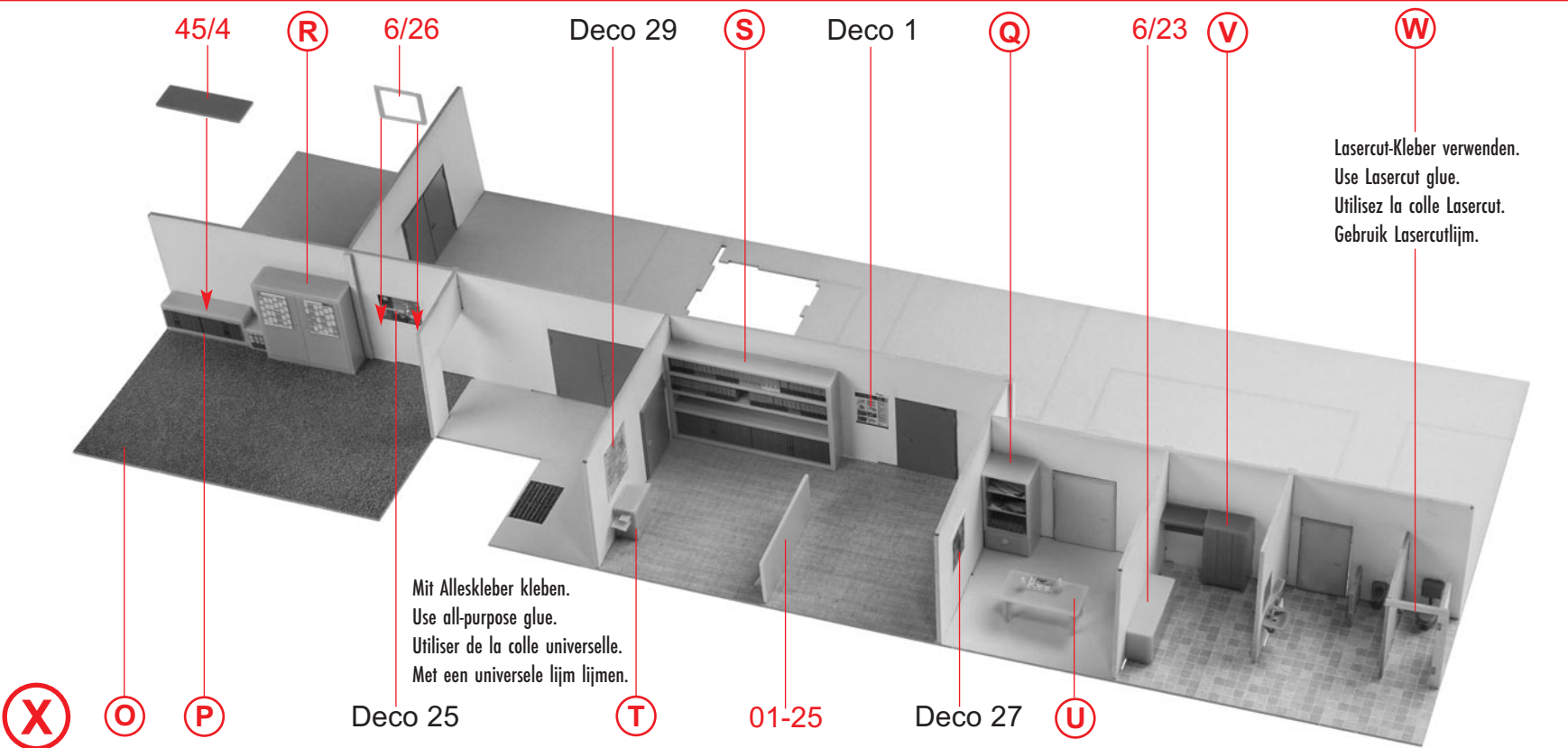
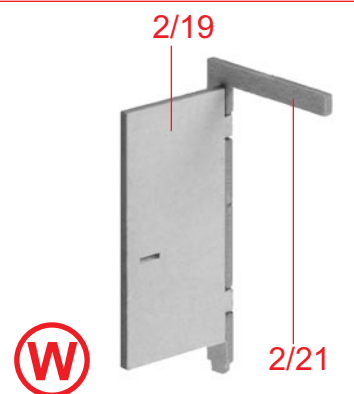
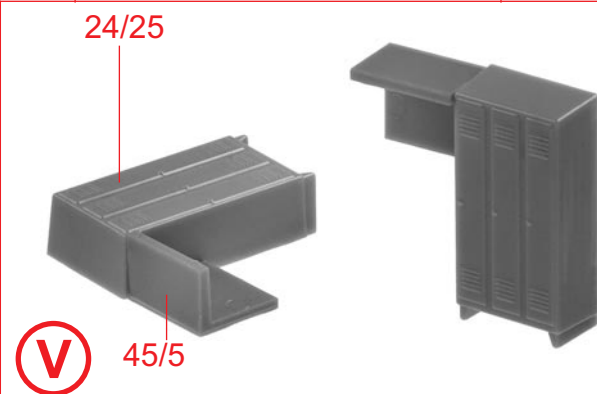
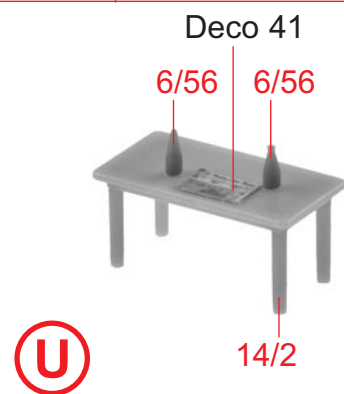
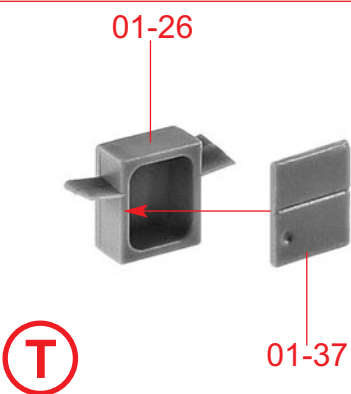
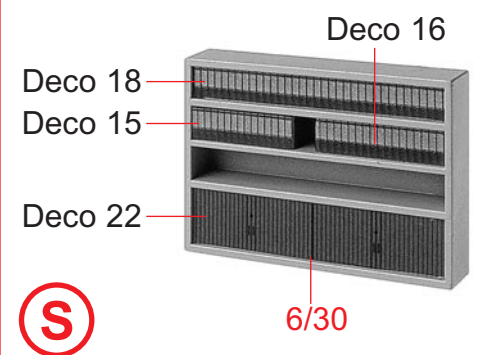
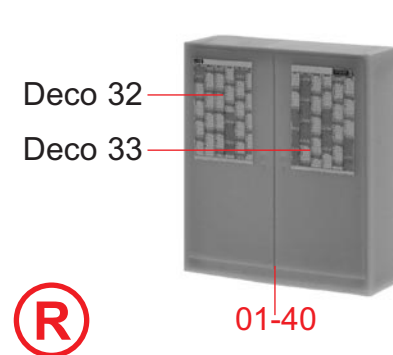
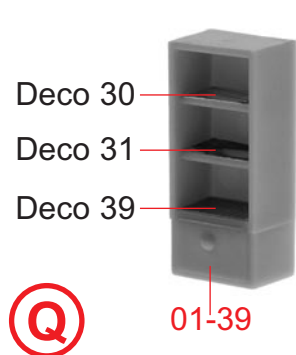
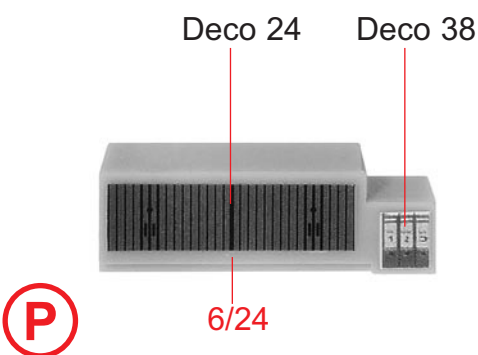
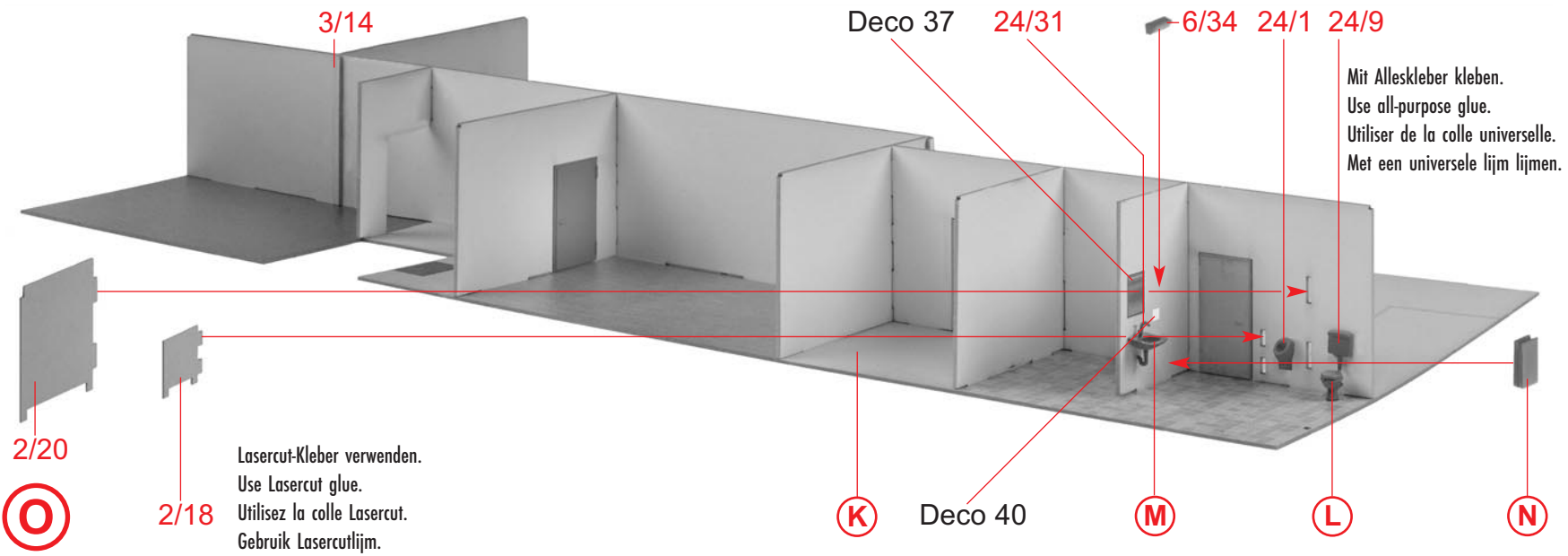
**L**



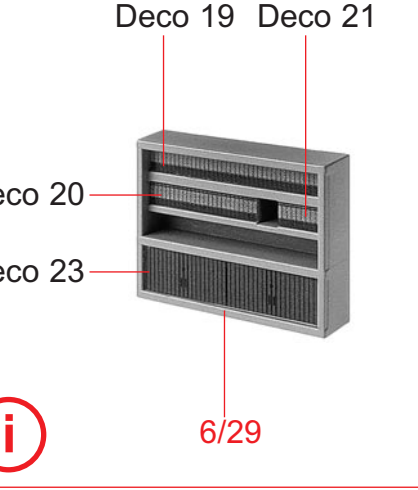
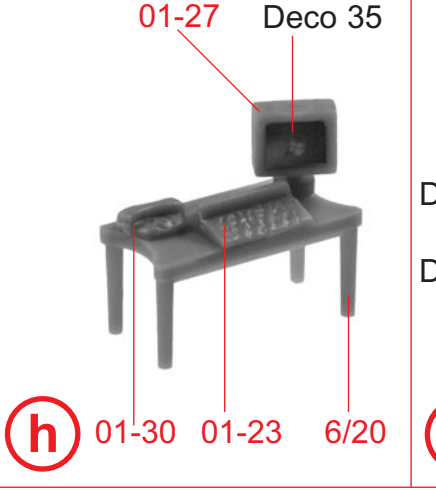
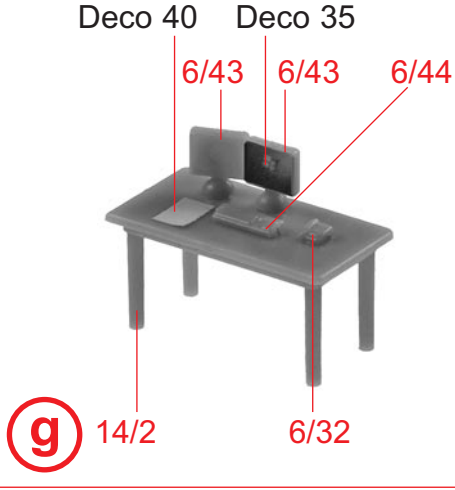
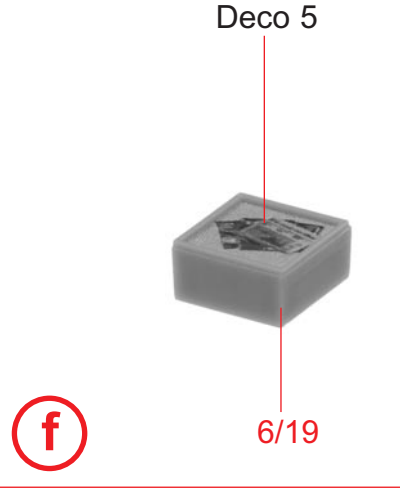
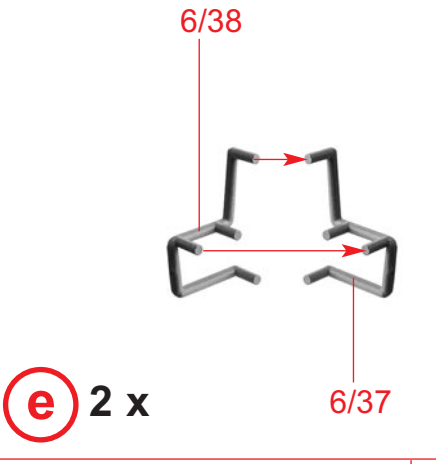
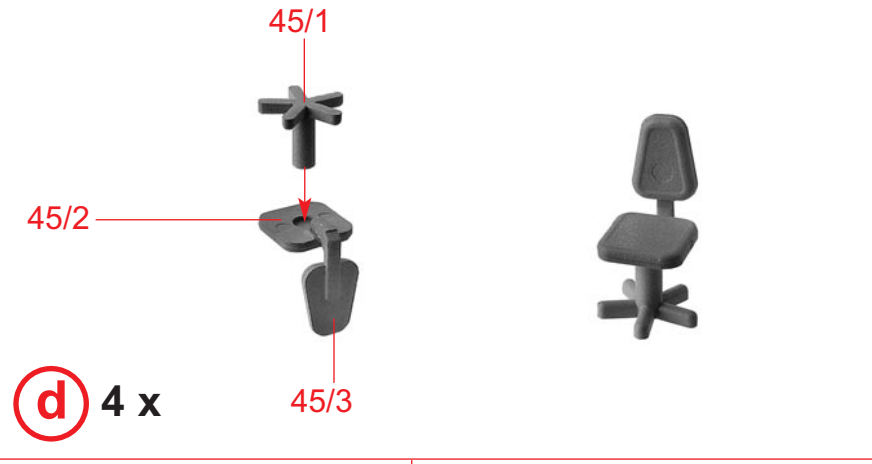
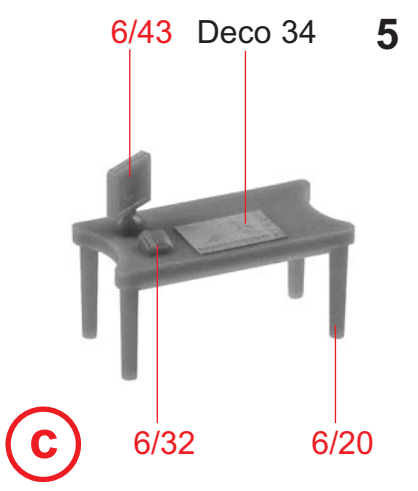
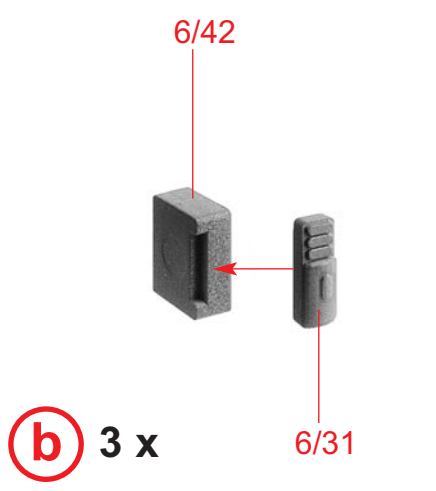
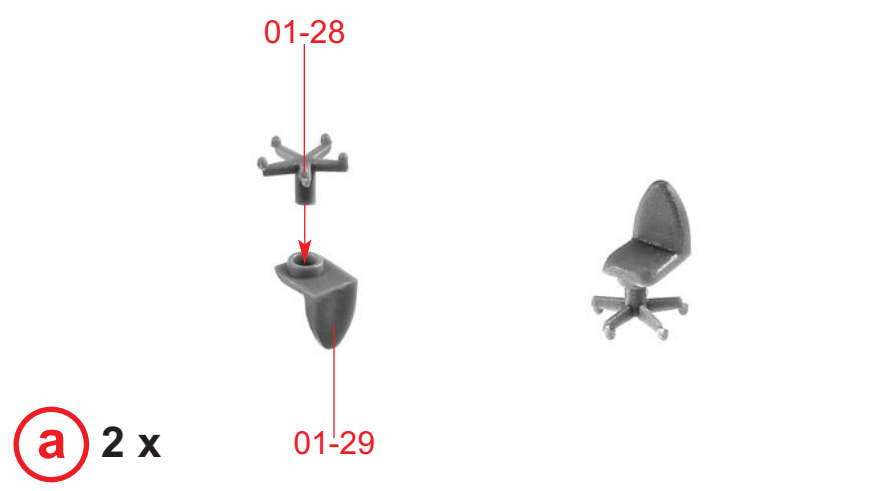
**M**



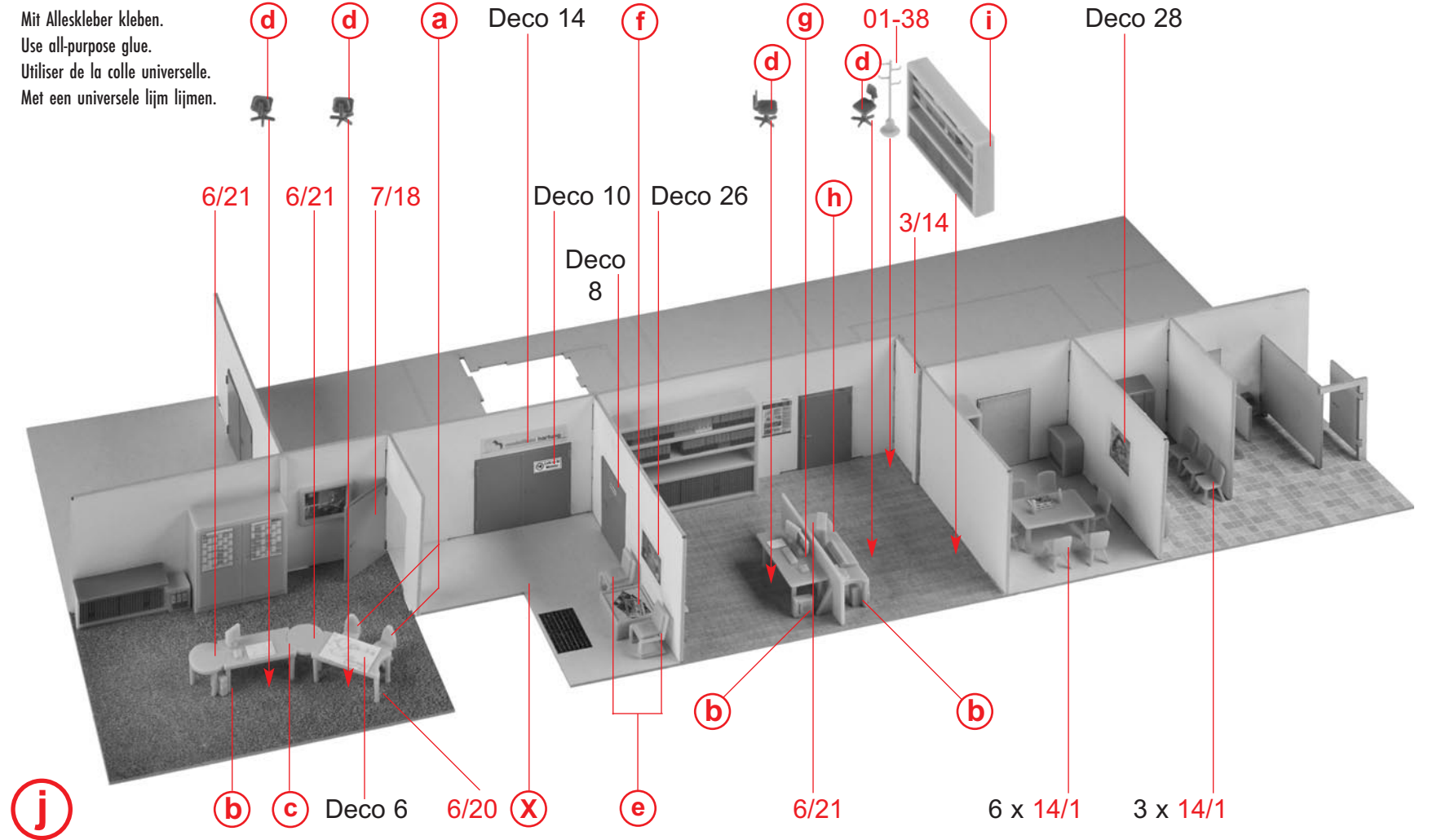
**N**



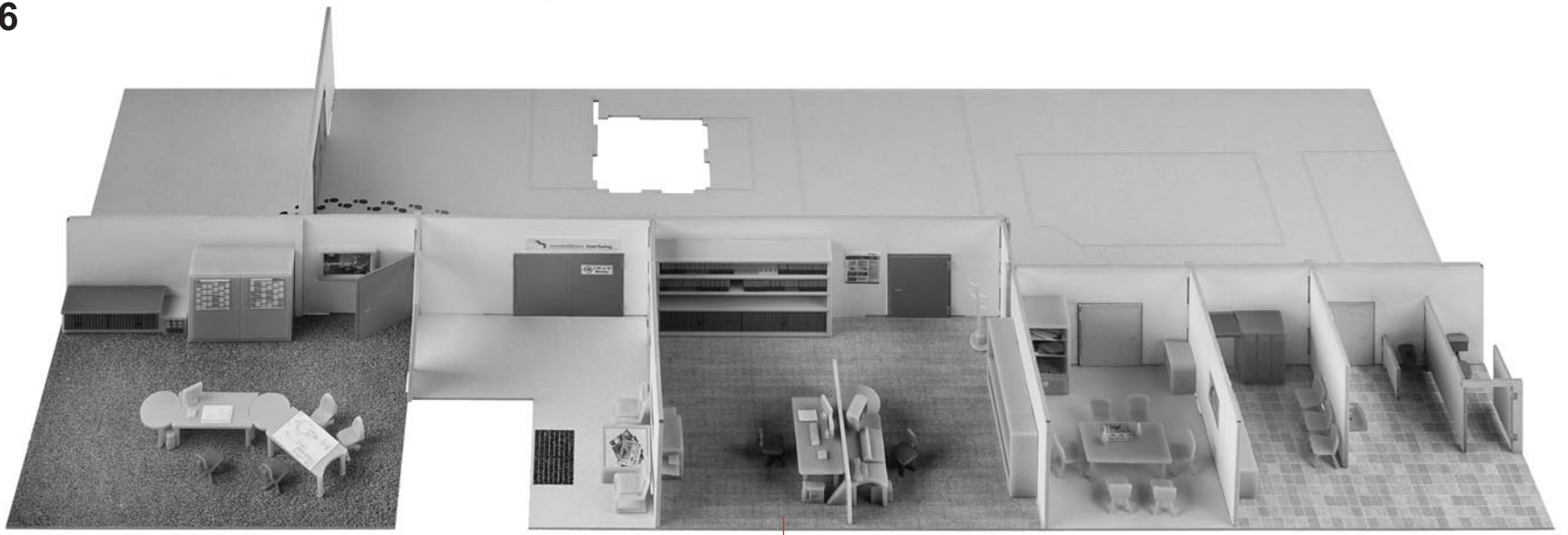




Mit Alleskleber kleben.  
Use all-purpose glue.  
Utiliser de la colle universelle.  
Met een universele lijm lijmen.



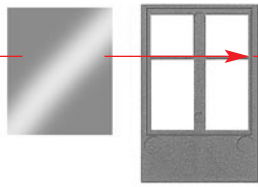
6



**k**

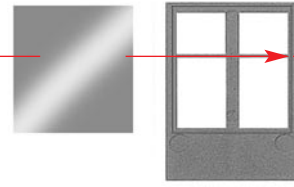
**j**

Fensterfolie  
Window foil  
Feuillet transparent  
Vensterfolie



6/3

Fensterfolie  
Window foil  
Feuillet transparent  
Vensterfolie

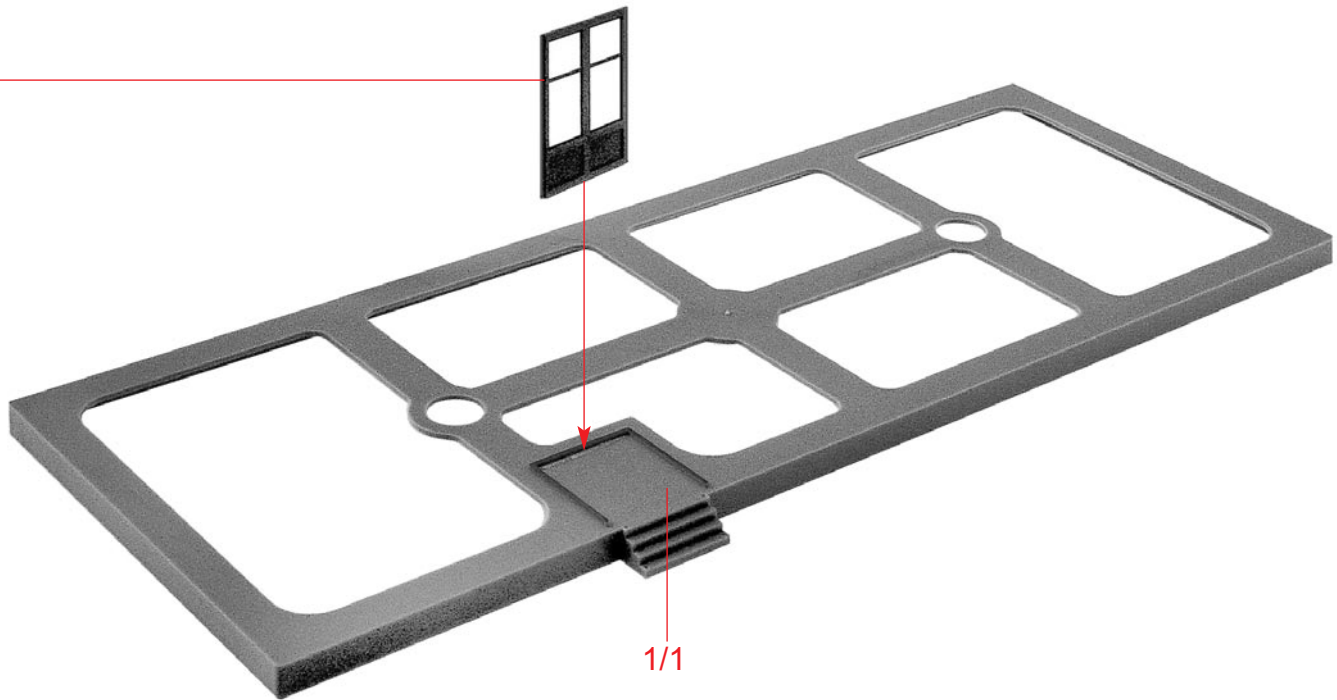


6/2

**l**

**m** 2 x

**l**

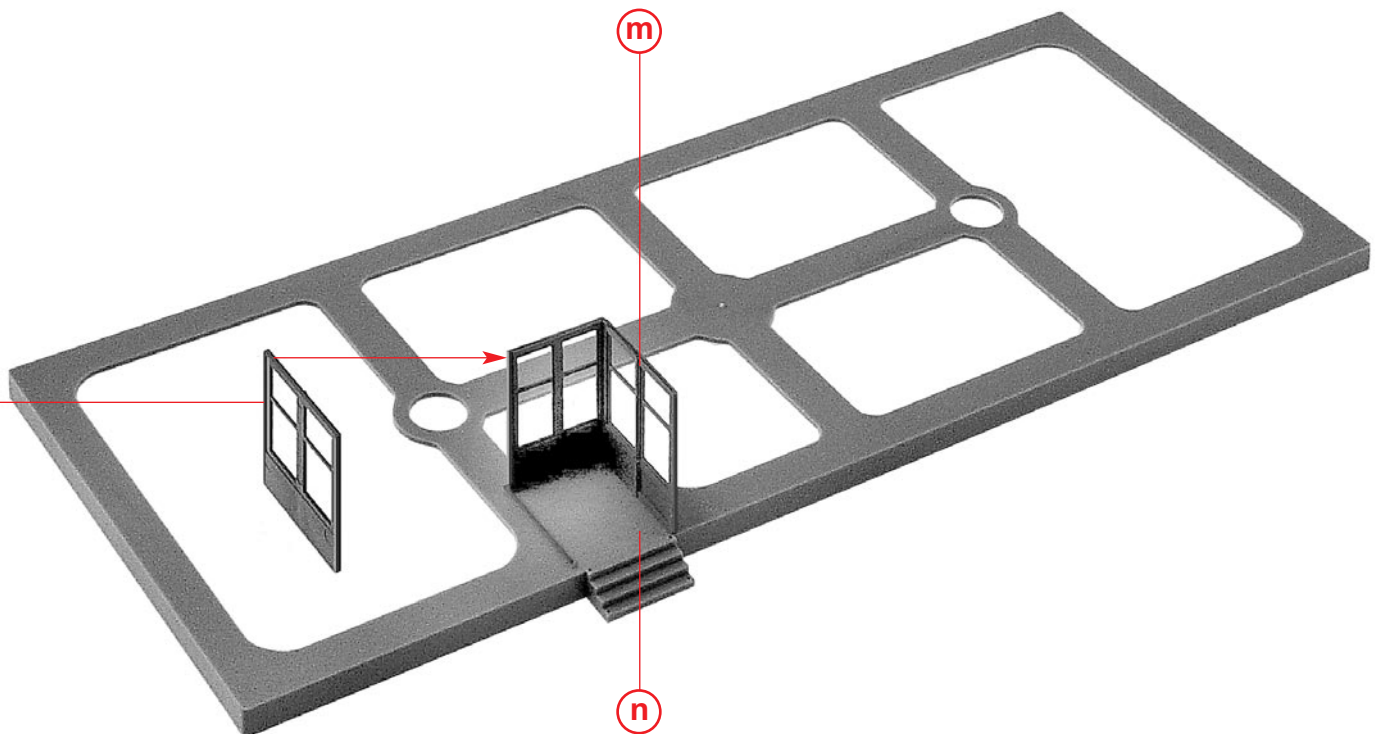


1/1

**n**

**m**

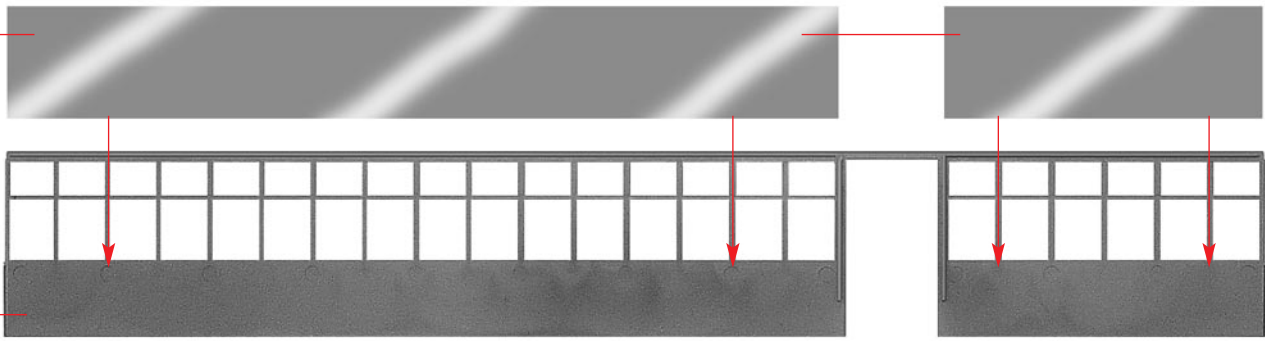
**m**



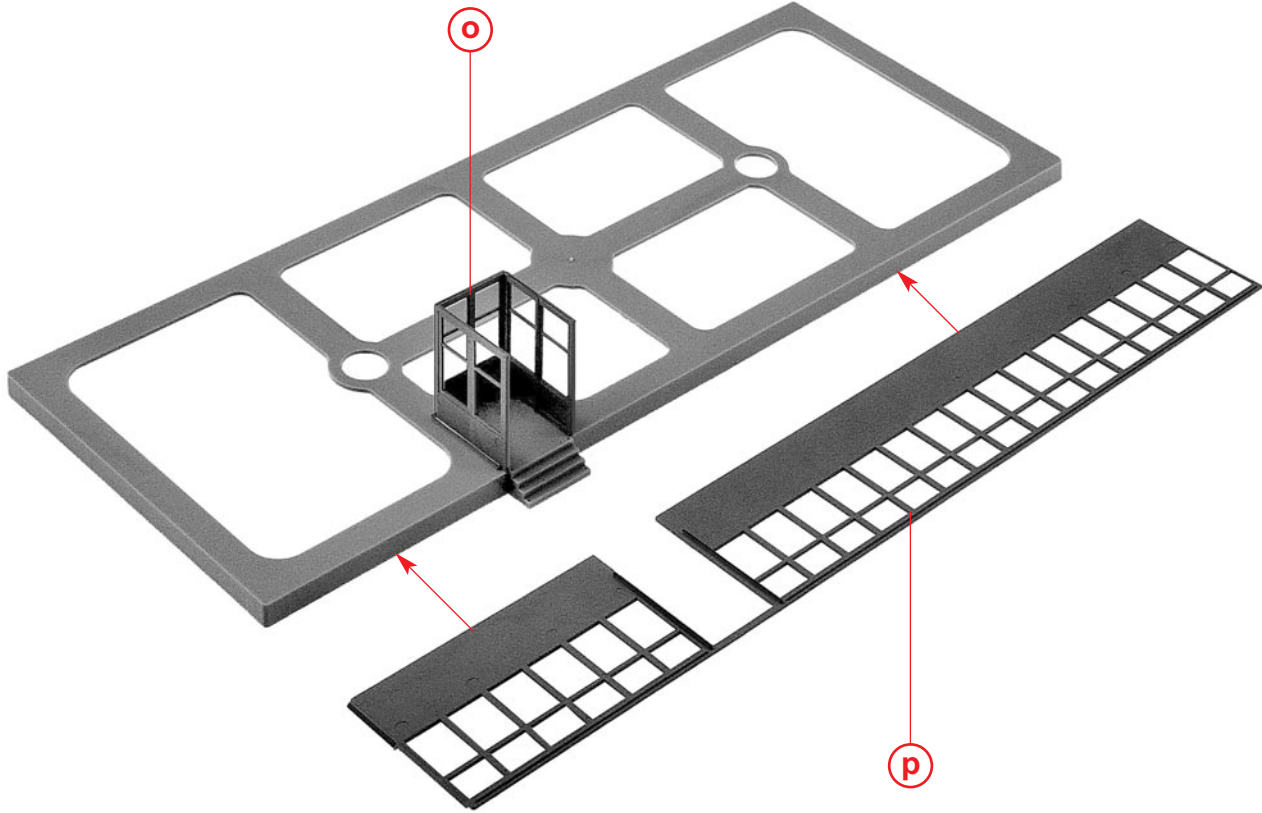
**n**

**o**

Fensterfolie  
Window foil  
Feuillet transparent  
Vensterfolie

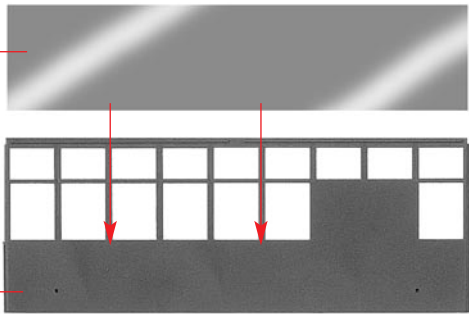


**(p)** 6/1



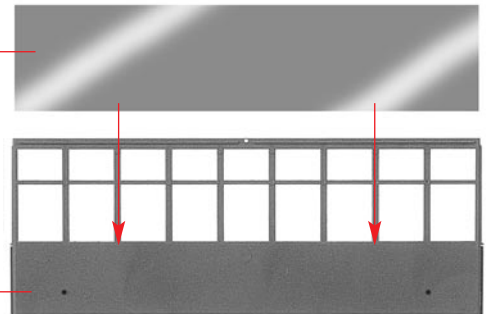
**(q)**

Fensterfolie  
Window foil  
Feuillet transparent  
Vensterfolie

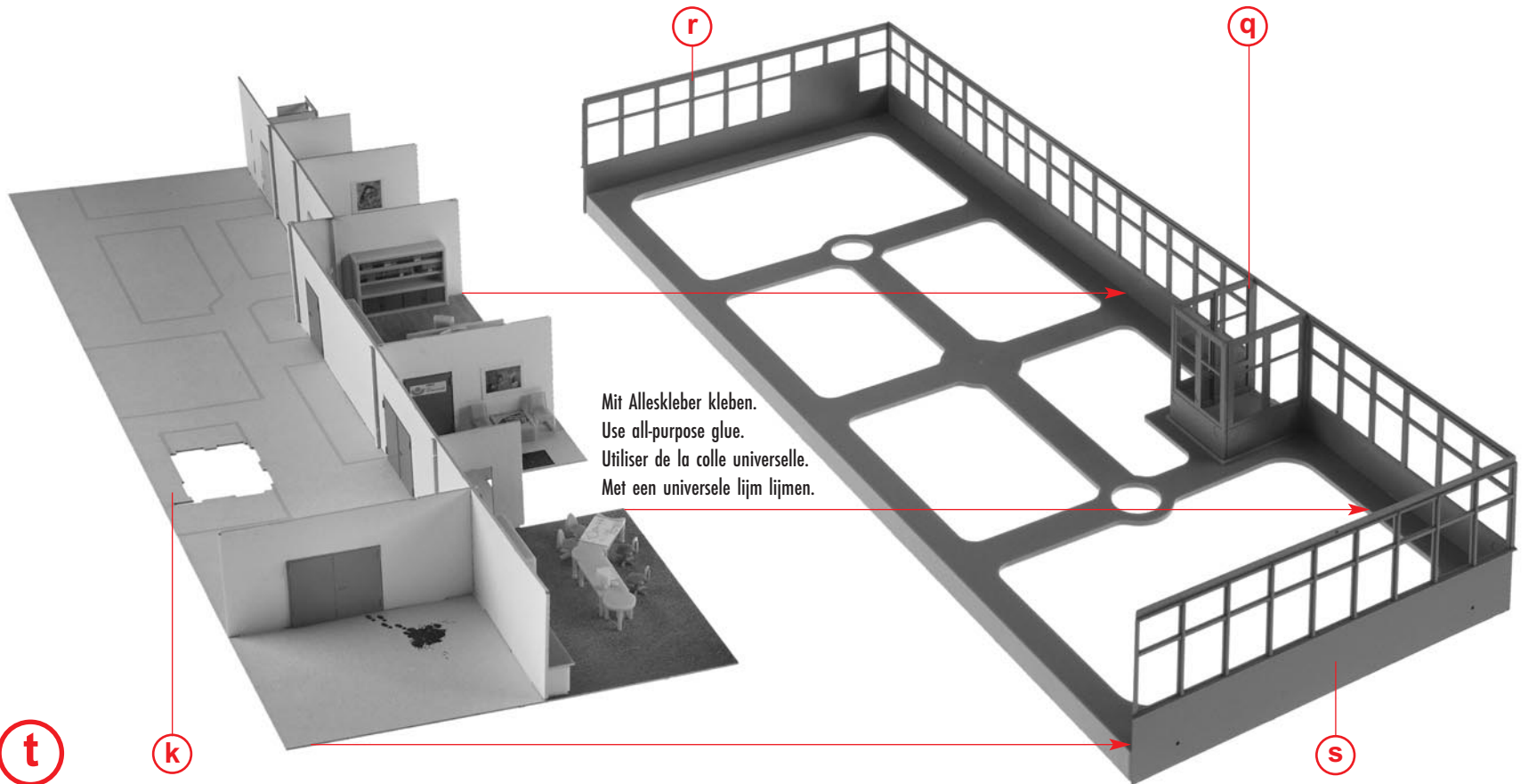


**(r)** 8/2

Fensterfolie  
Window foil  
Feuillet transparent  
Vensterfolie



**(s)** 8/1



**(t)**

**(k)**

Mit Alleskleber kleben.  
Use all-purpose glue.  
Utiliser de la colle universelle.  
Met een universele lijm lijmen.

**(s)**



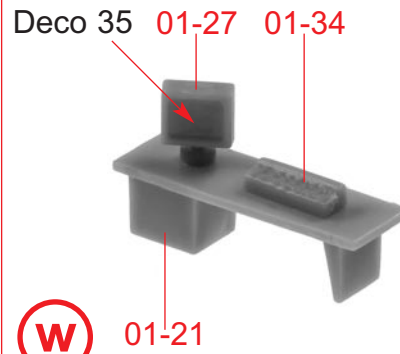
8



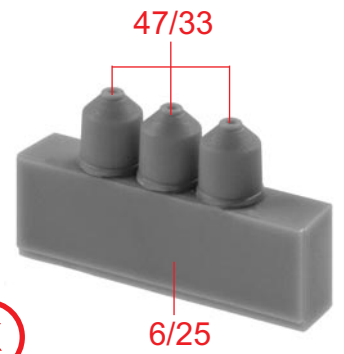
U



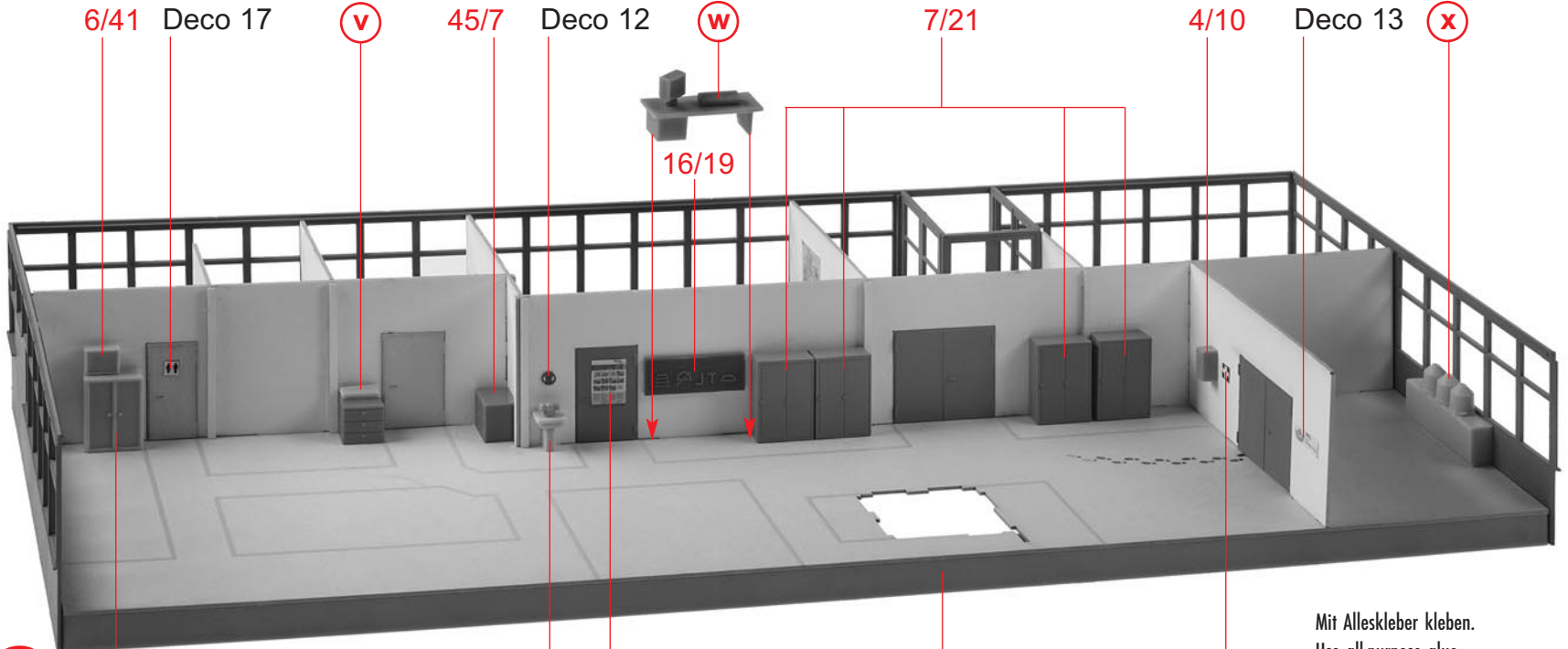
V



W



X



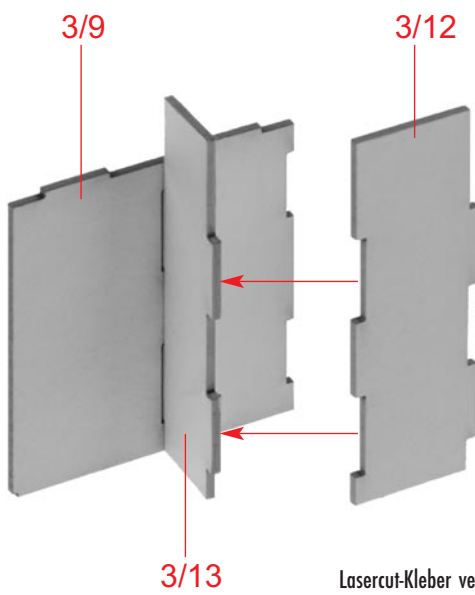
Y

U

T

X

Mit Alleskleber kleben.  
Use all-purpose glue.  
Utiliser de la colle universelle.  
Met een universele lijm lijmen.



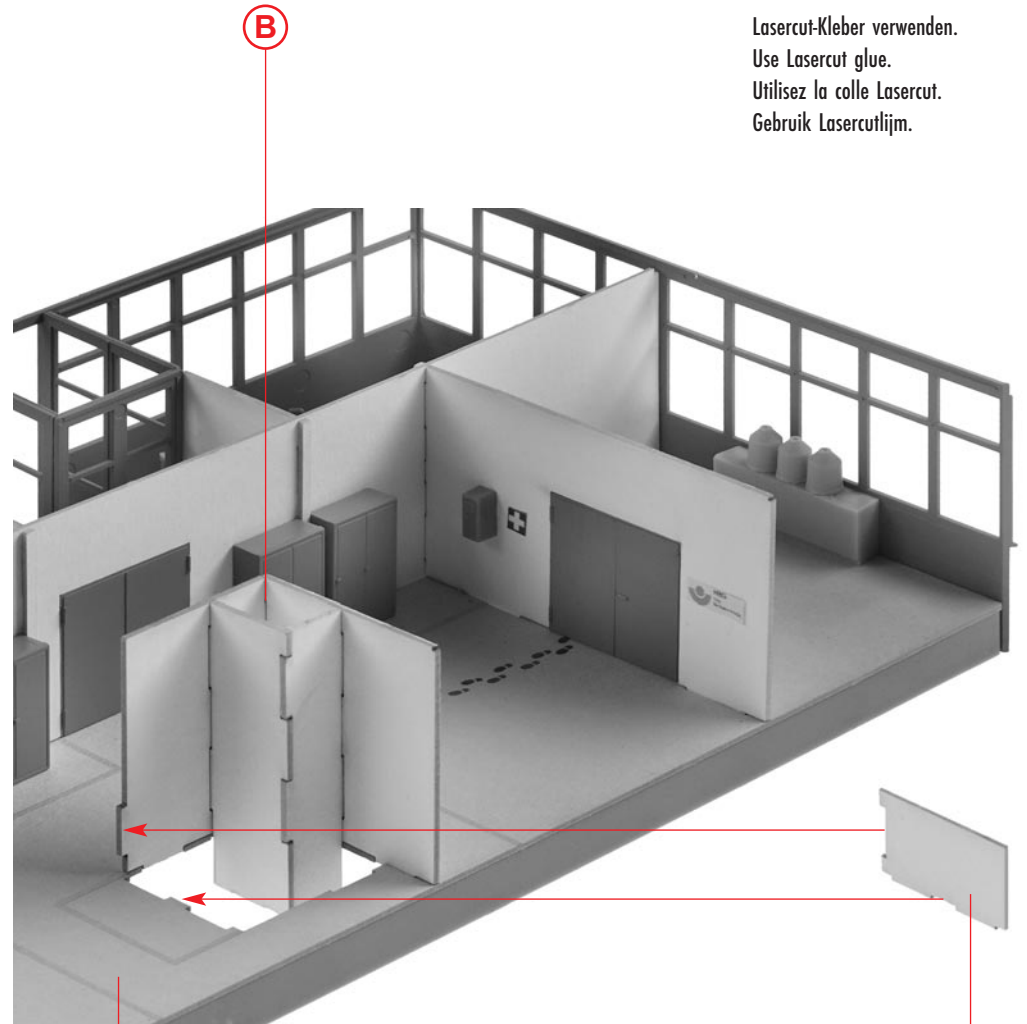
A

Lasercut-Kleber verwenden.  
Use Lasercut glue.  
Utilisez la colle Lasercut.  
Gebruik Lasercutlijm.



A

B



B

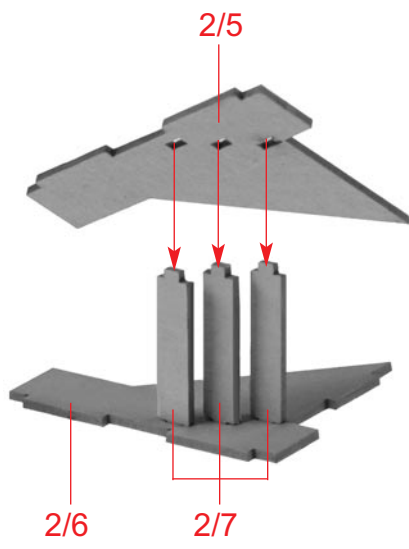
C

Y

Lasercut-Kleber verwenden.  
Use Lasercut glue.  
Utilisez la colle Lasercut.  
Gebruik Lasercutlijm.

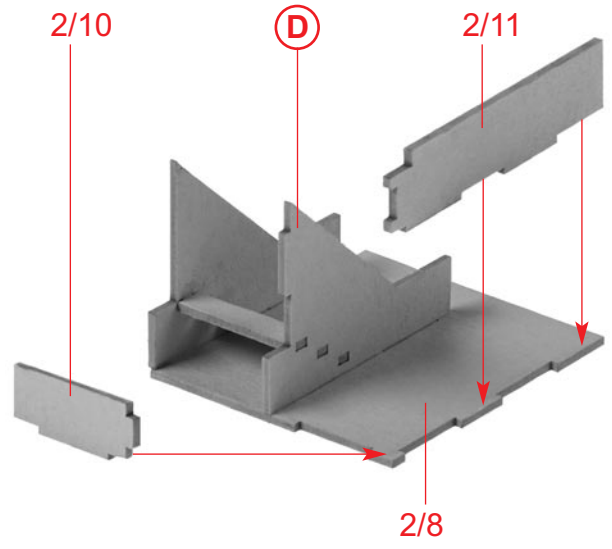
3/11





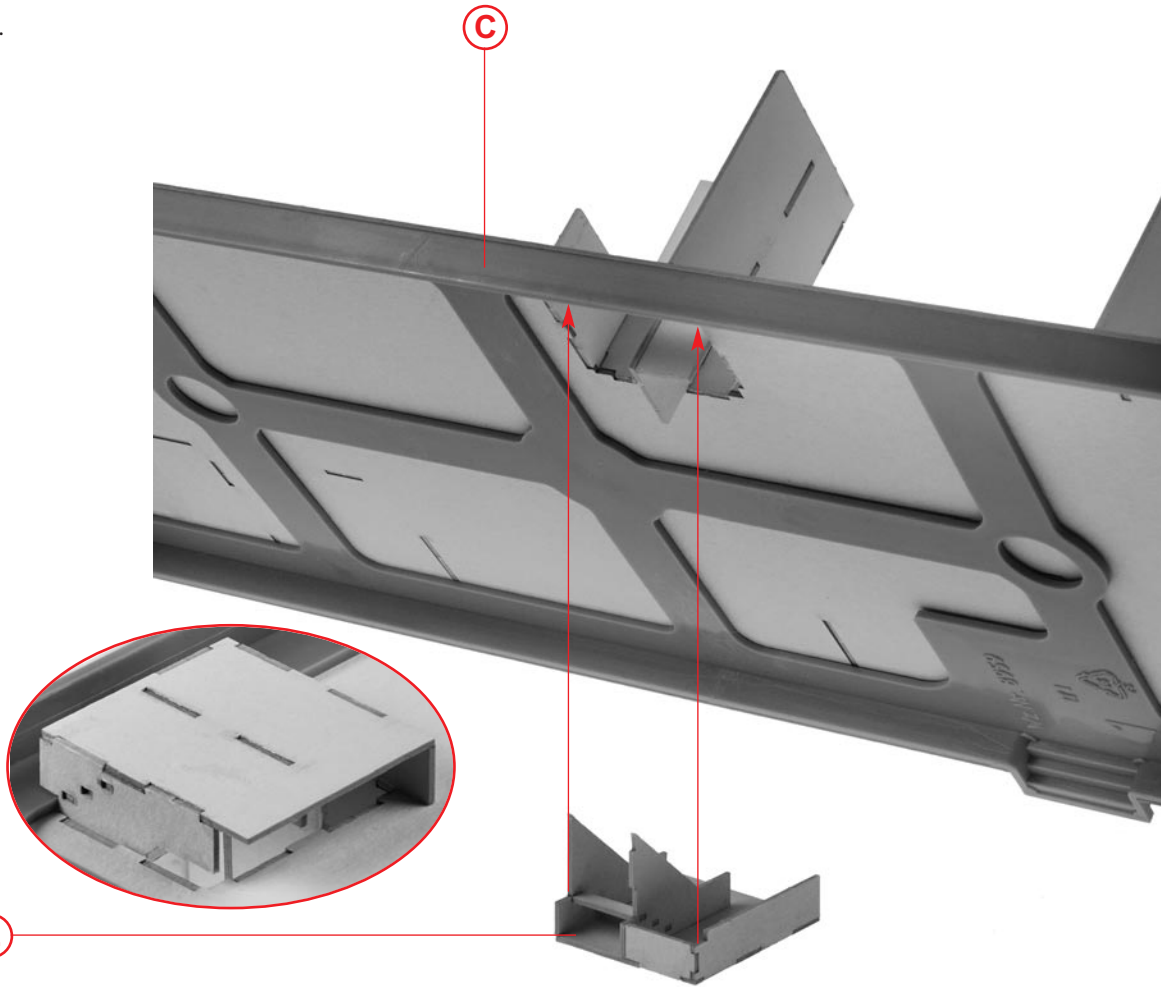
D

Lasercut-Kleber verwenden.  
Use Lasercut glue.  
Utilisez la colle Lasercut.  
Gebruik Lasercutlijm.



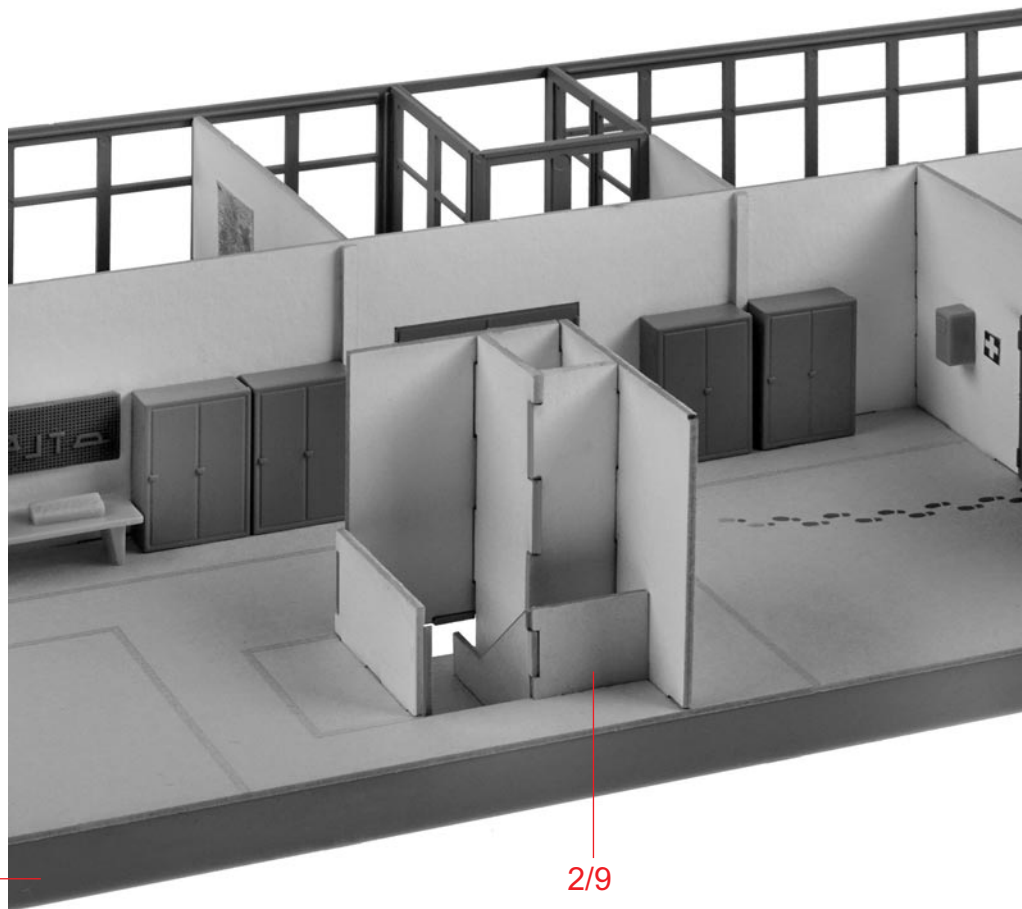
E

Lasercut-Kleber verwenden.  
Use Lasercut glue.  
Utilisez la colle Lasercut.  
Gebruik Lasercutlijm.



F

Lasercut-Kleber verwenden.  
Use Lasercut glue.  
Utilisez la colle Lasercut.  
Gebruik Lasercutlijm.

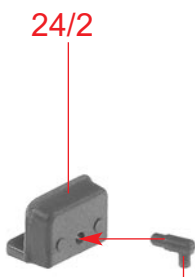


G

F

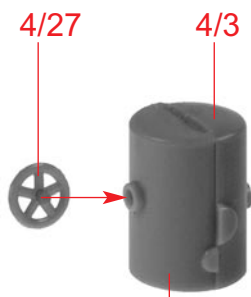
2/9

10



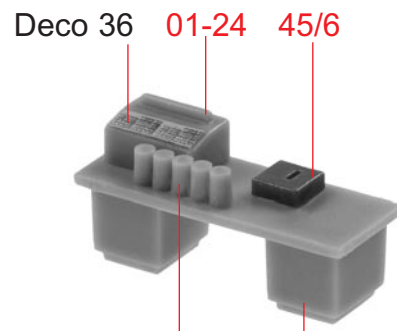
**H**

24/33



**I**

4/1



**J**

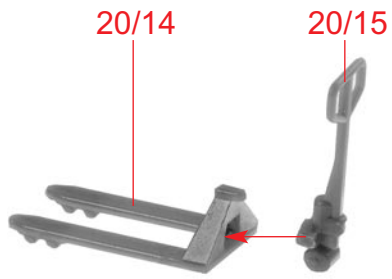
6/54

01-33

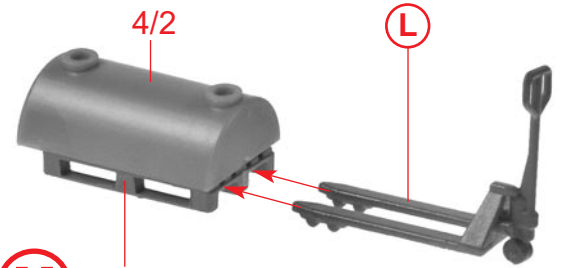


**K**

7/20



**L** 2 x

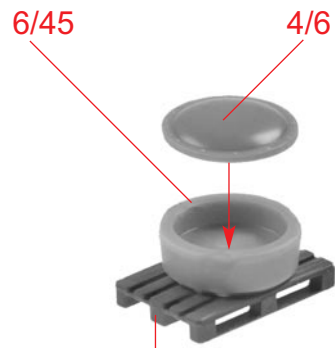


**M** 35/1



**N**

35/1



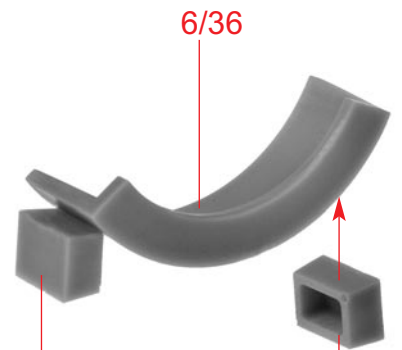
**O**

35/1



**P**

35/1



**Q**

6/17

6/17

14/1

**P O N**

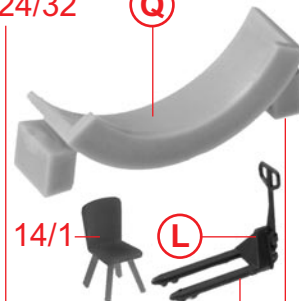
Mit Alleskleber kleben.  
Use all-purpose glue.  
Utiliser de la colle universelle.  
Met een universele lijm lijmen.

7/20

24/32

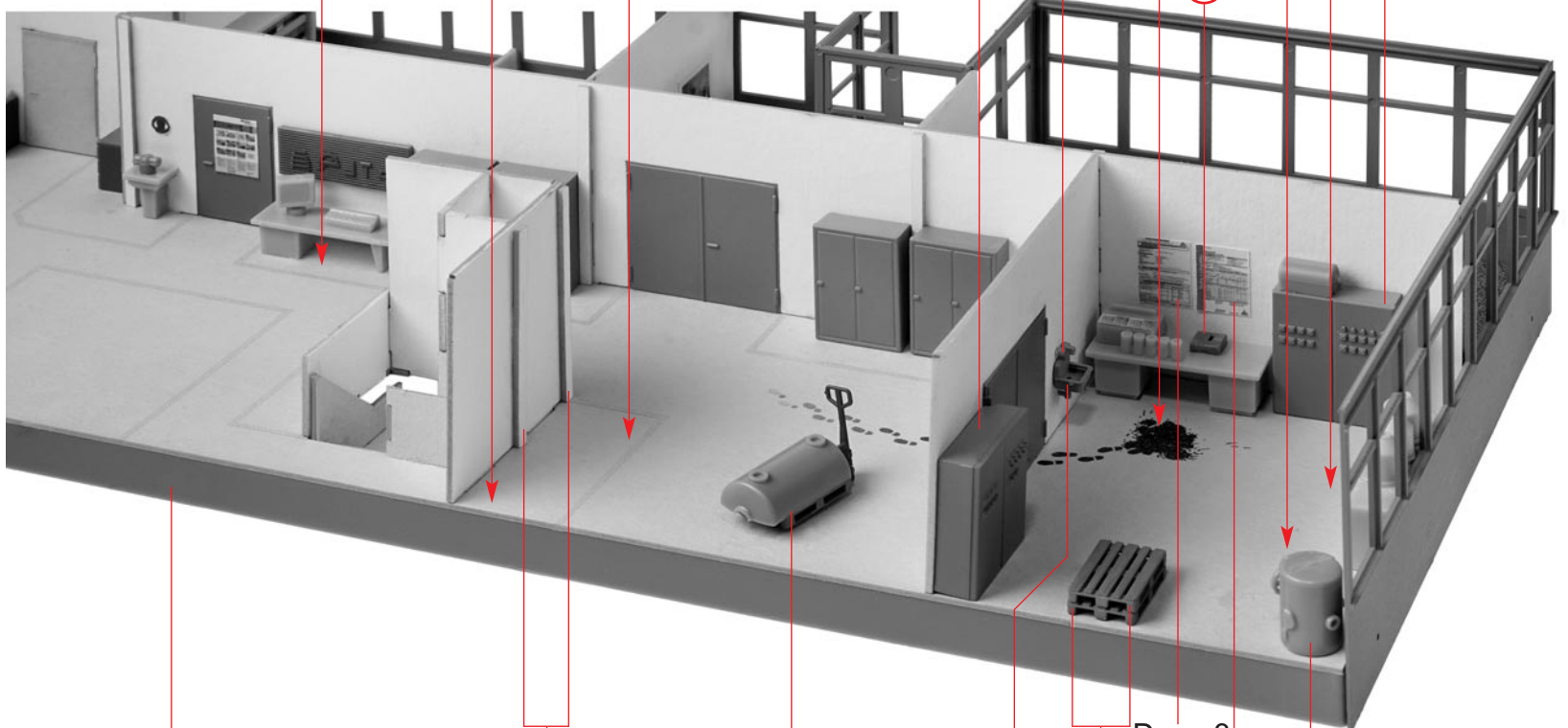
**Q**

**K**



14/1

**J**



**R**

**G**

3/14

**M**

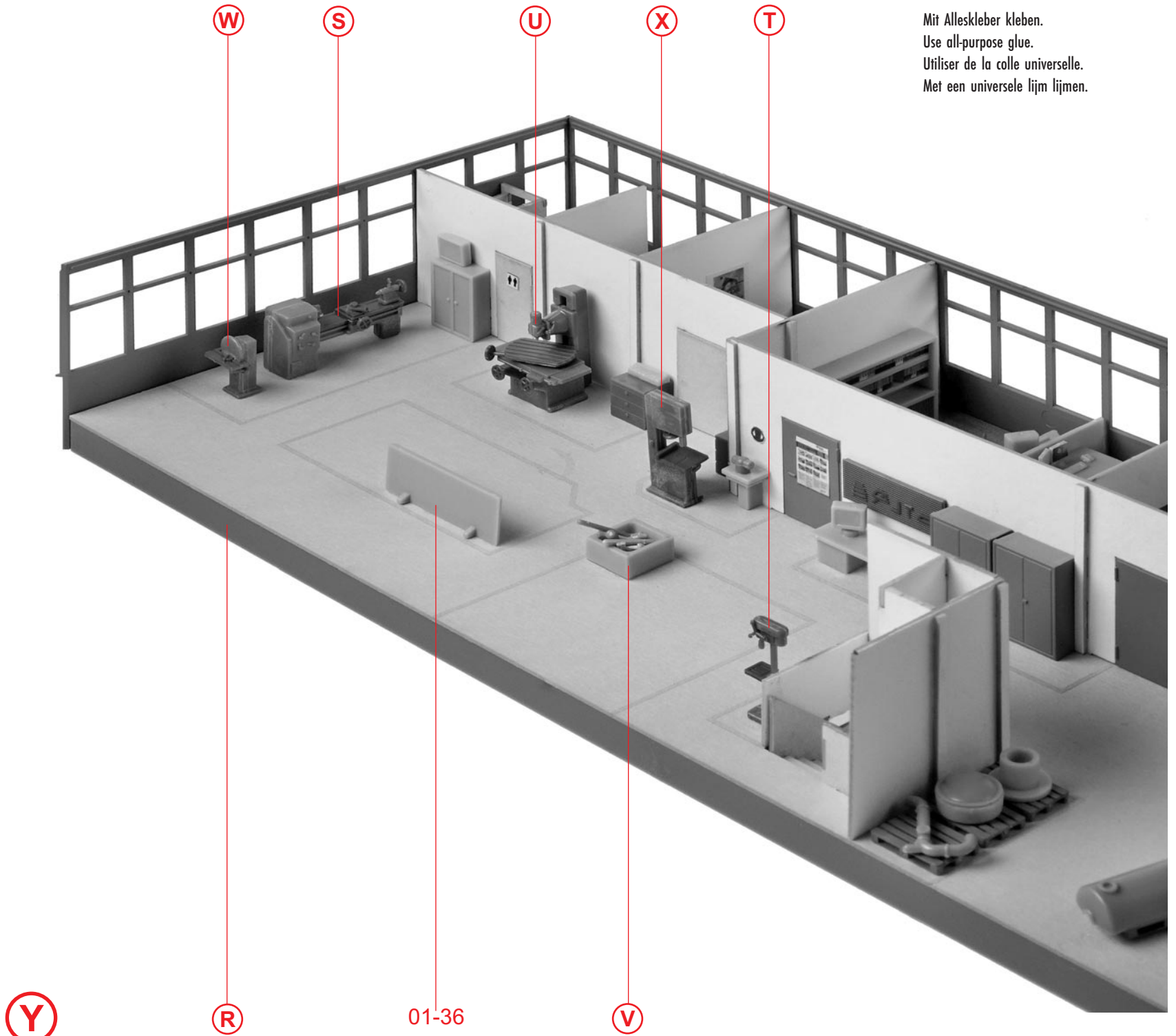
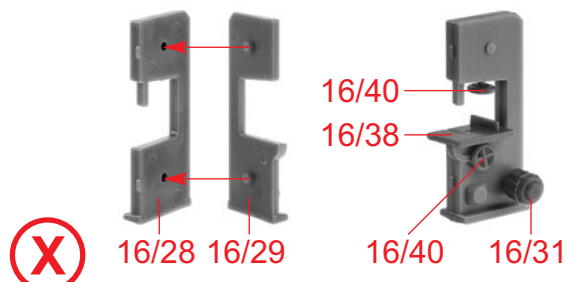
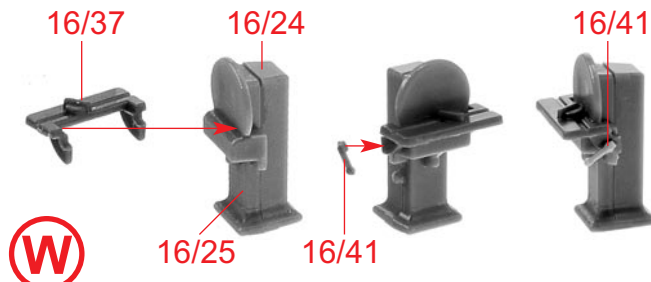
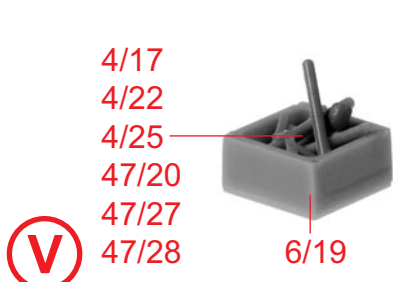
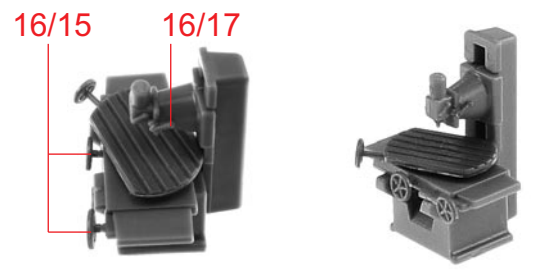
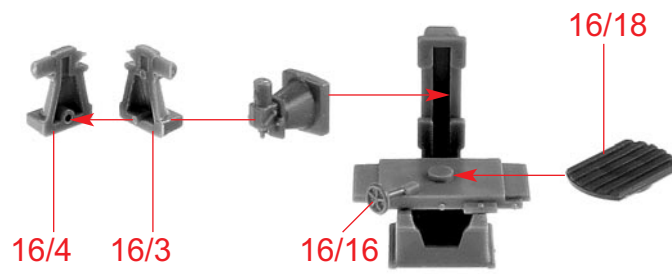
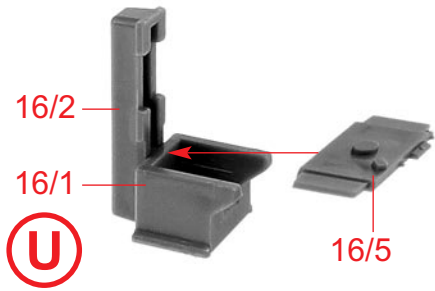
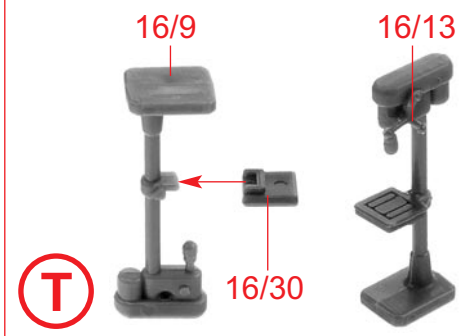
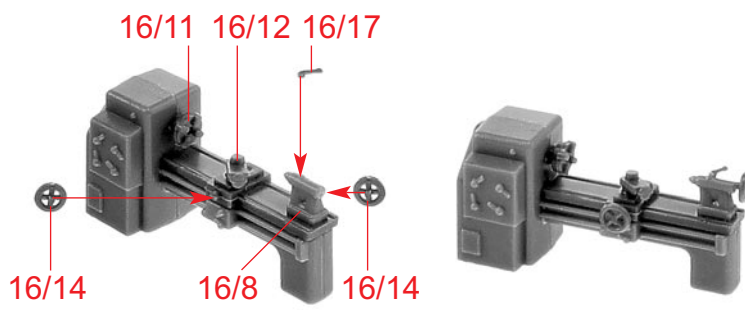
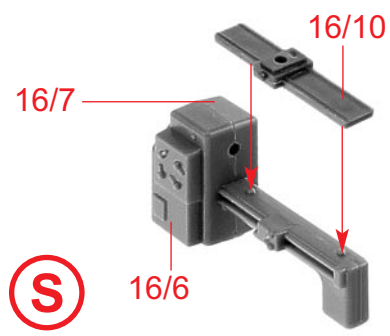
**H**

Deco 3

Deco 4

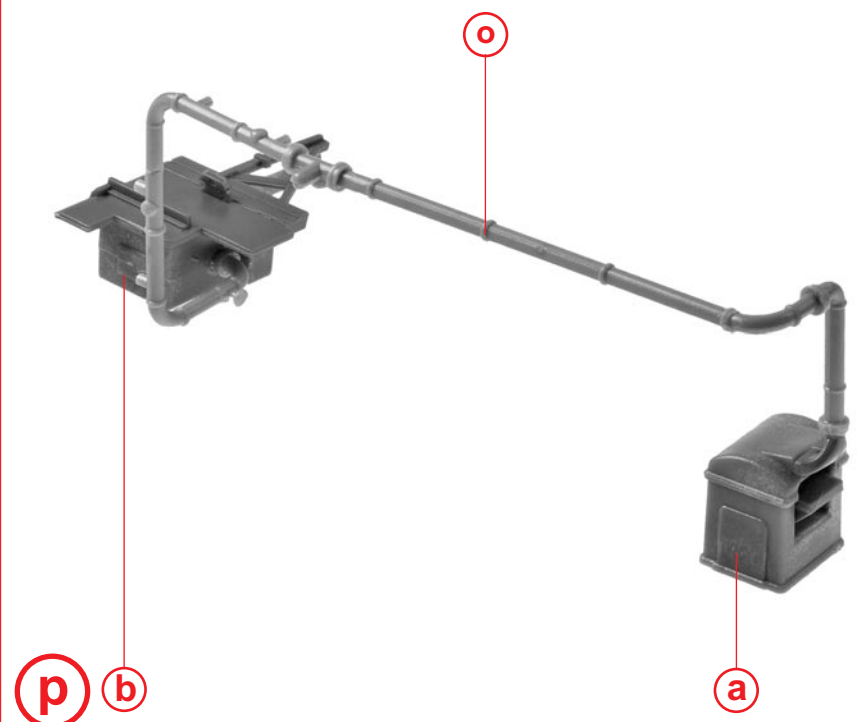
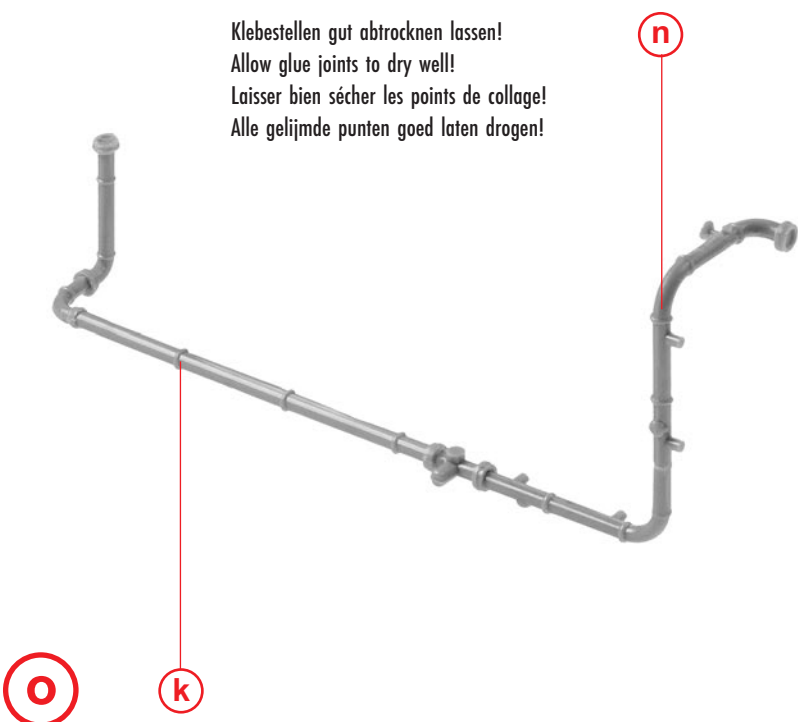
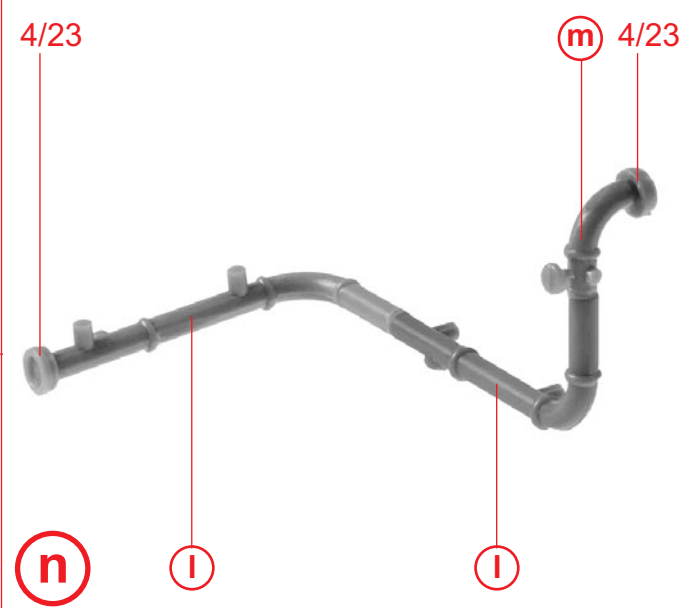
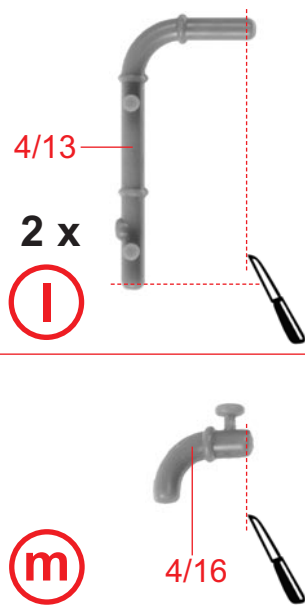
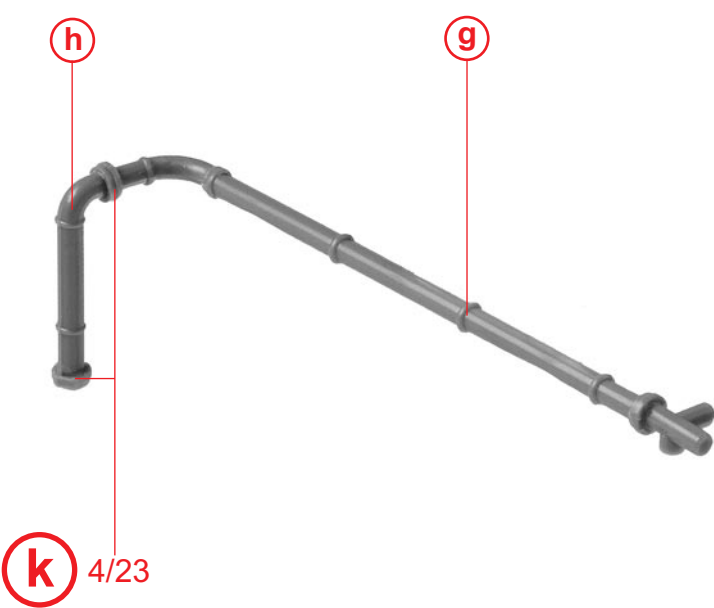
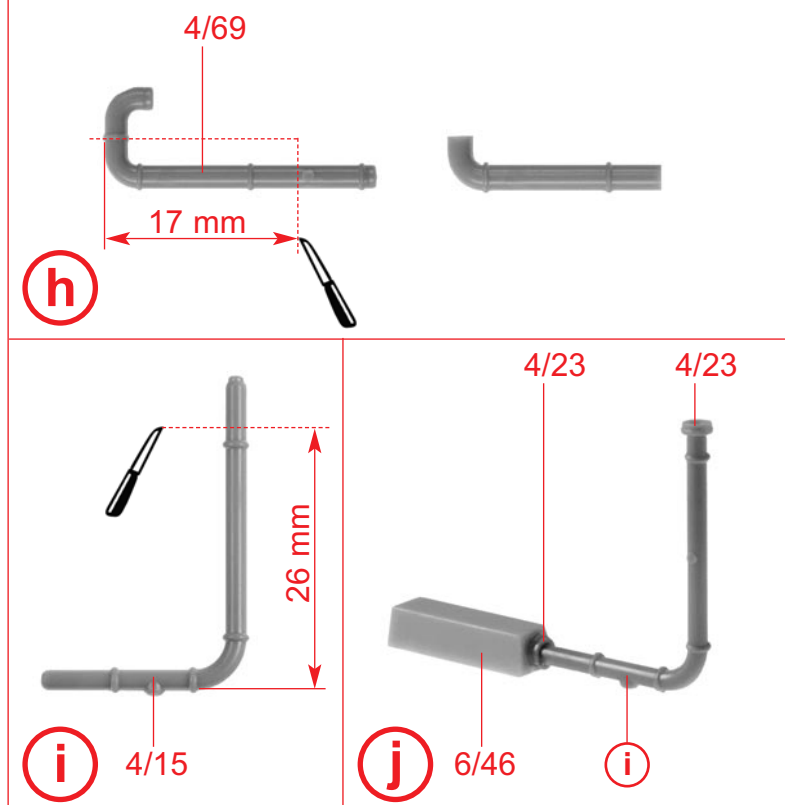
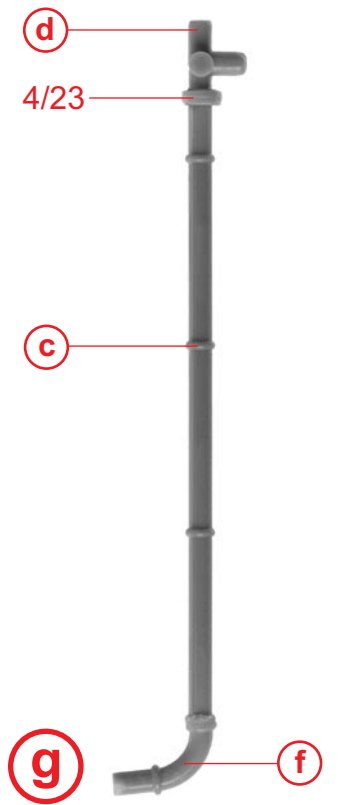
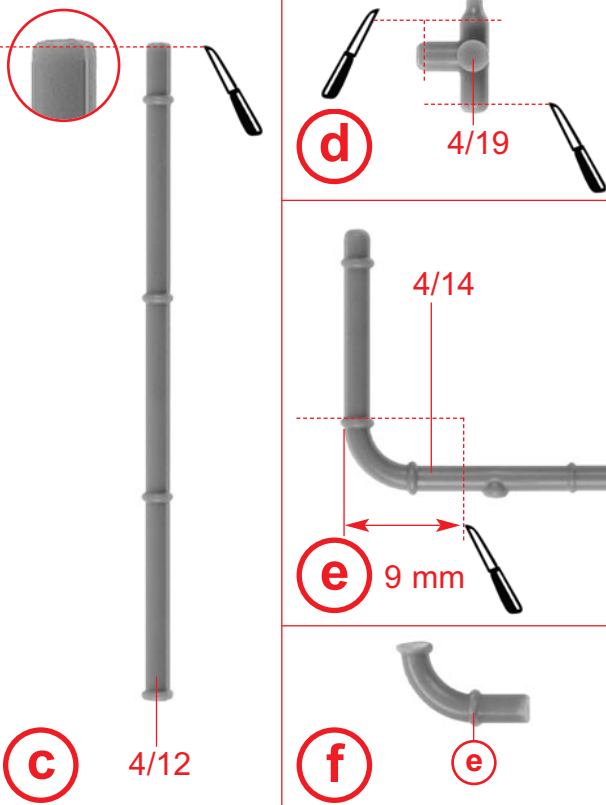
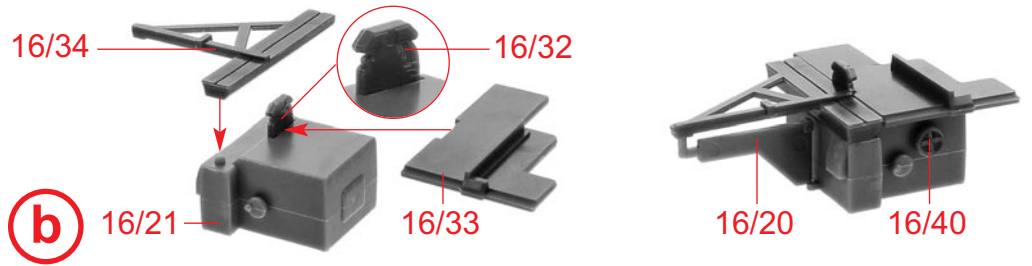
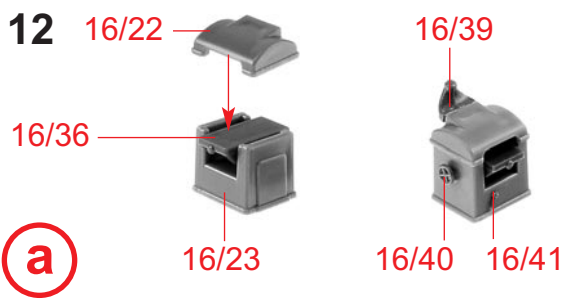
35/1

**I**



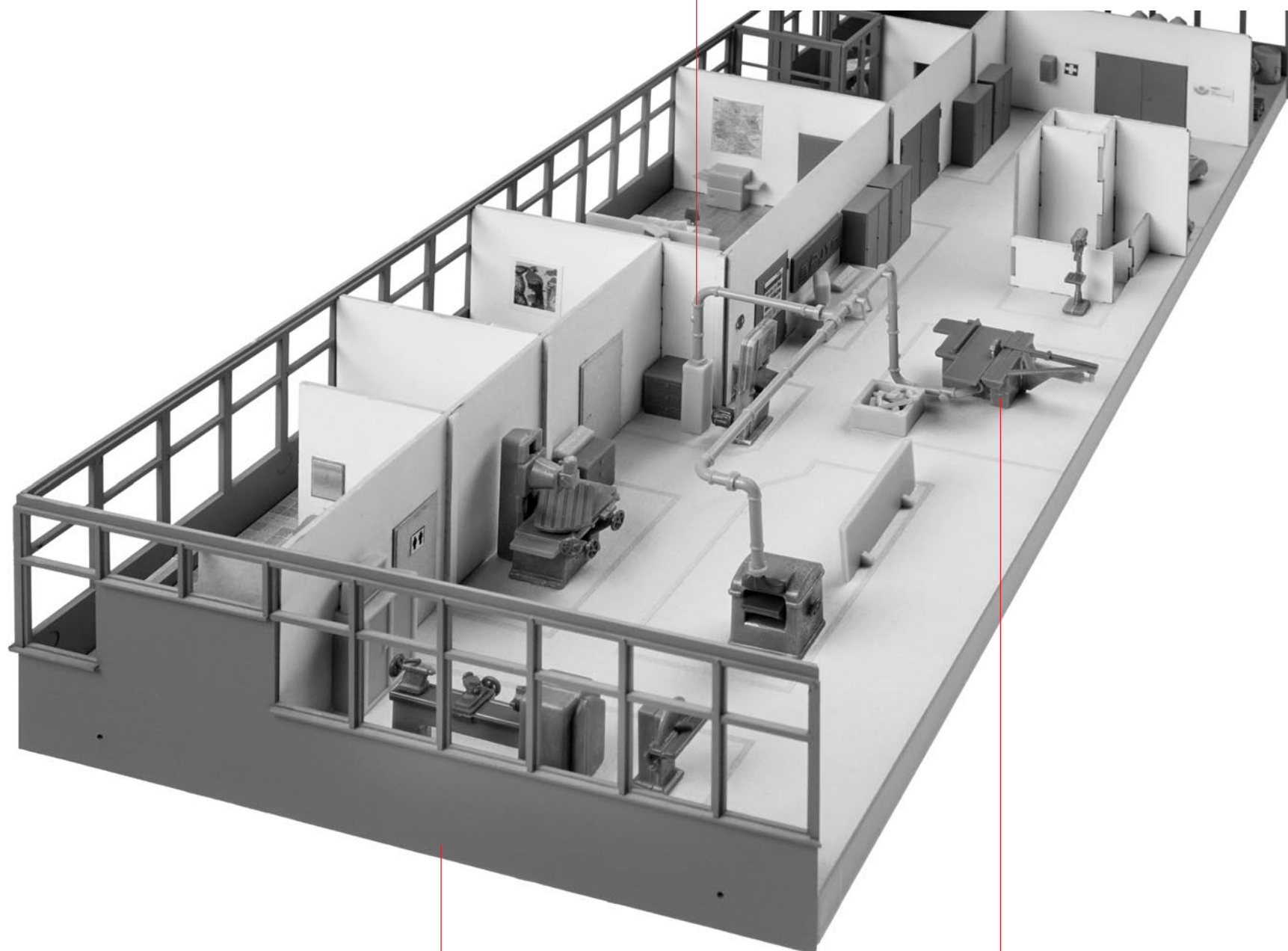
Mit Alleskleber kleben.  
Use all-purpose glue.  
Utiliser de la colle universelle.  
Met een universele lijm lijmen.





j

Mit Alleskleber kleben.  
Use all-purpose glue.  
Utiliser de la colle universelle.  
Met een universele lijm lijmen.



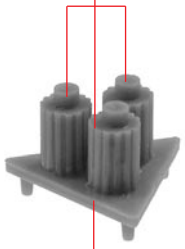
q

y

p

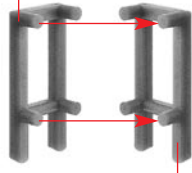
14

47/4



47/22

6/27



6/27

01-22



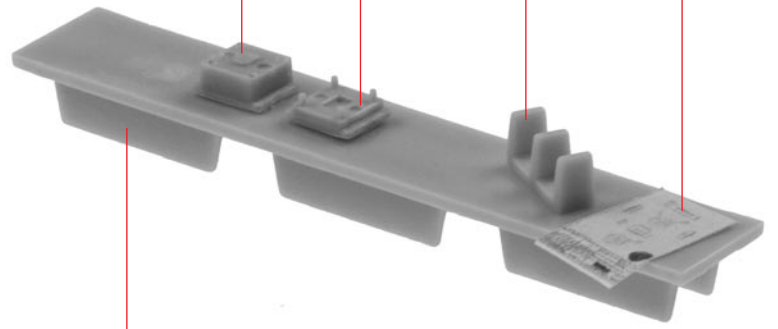
01-31

47/25

47/26

6/18

Deco 42



r

s

t

16/41

16/35



16/26

16/27

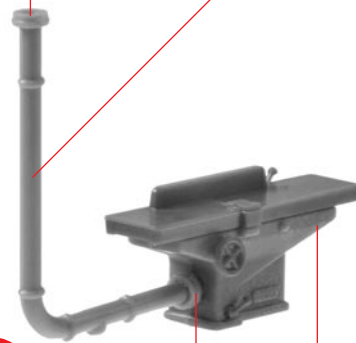
16/40



16/41

4/24

4/15

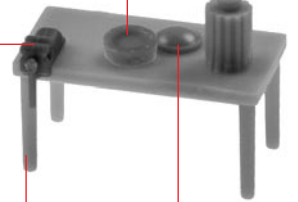


4/23

u

4/23 47/4

45/8



6/28

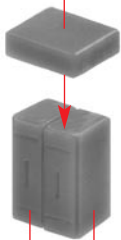
4/7

u

v

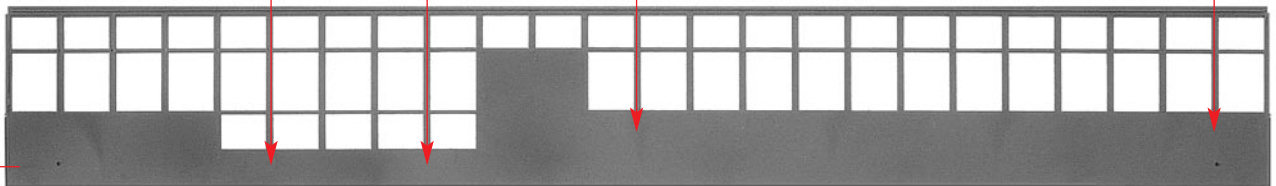
w

01-22



01-35

Fensterfolie  
Window foil  
Feuillet transparent  
Vensterfolie



x

y

7/1

Mit Alleskleber kleben.  
Use all-purpose glue.  
Utiliser de la colle universelle.  
Met een universele lijm lijmen.

y

3/14

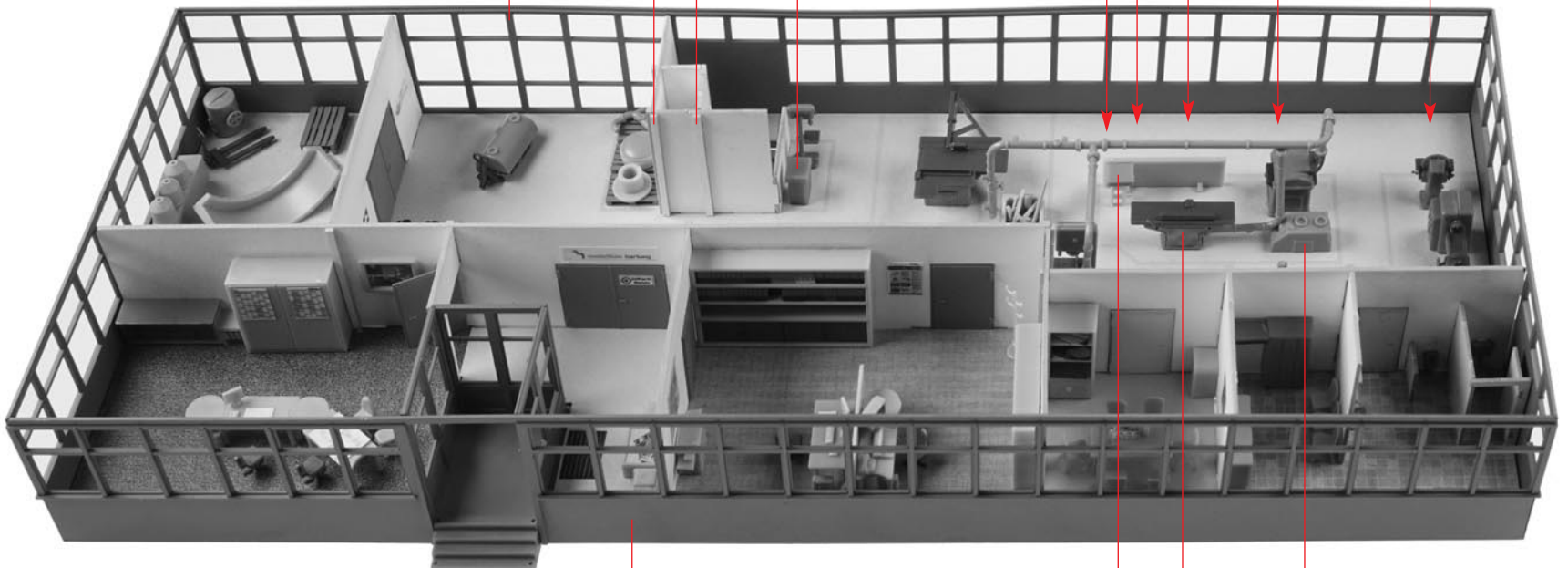
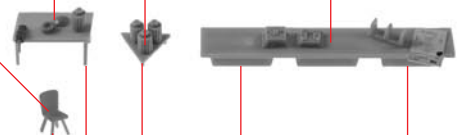
x

14/1

w

r

t



z

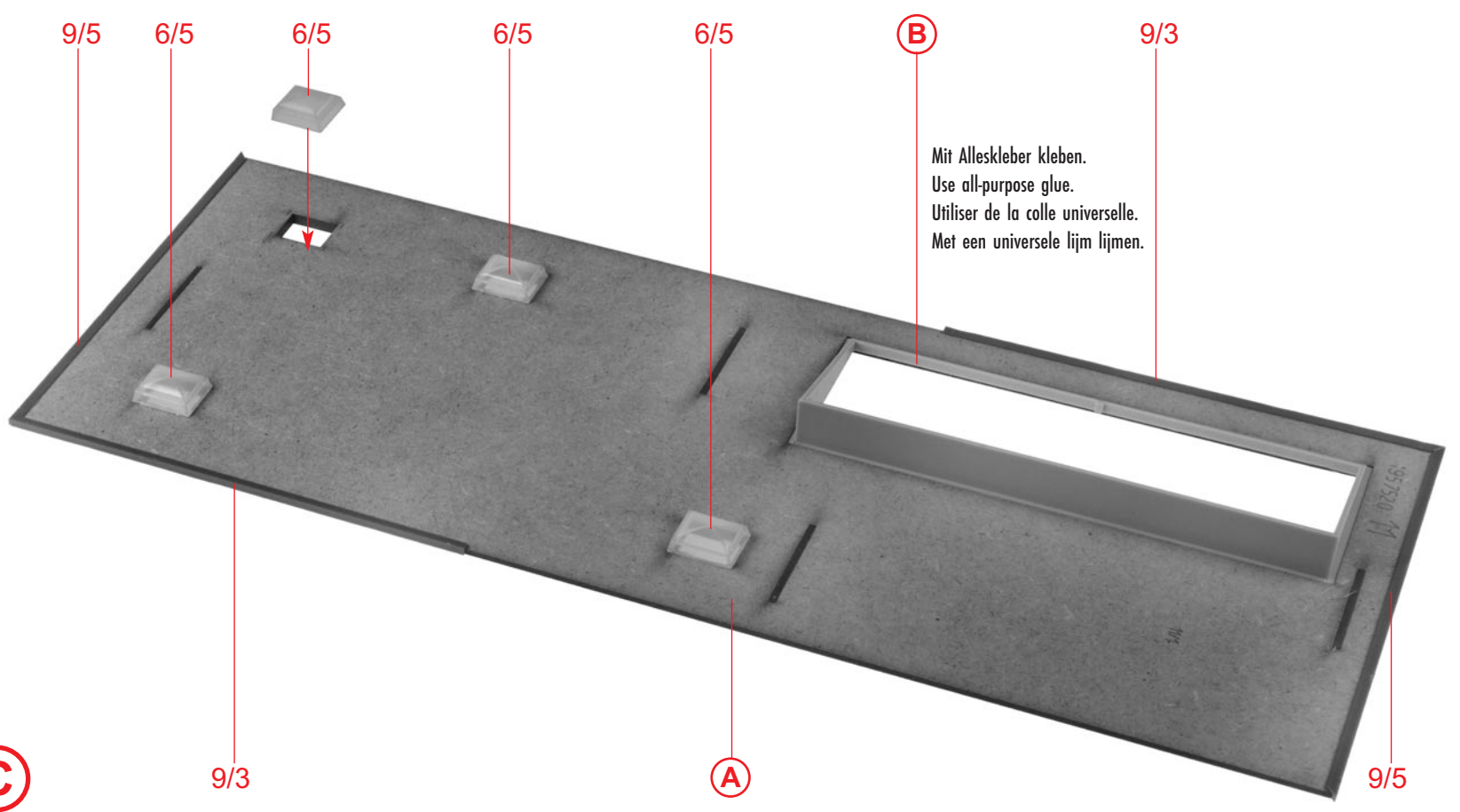
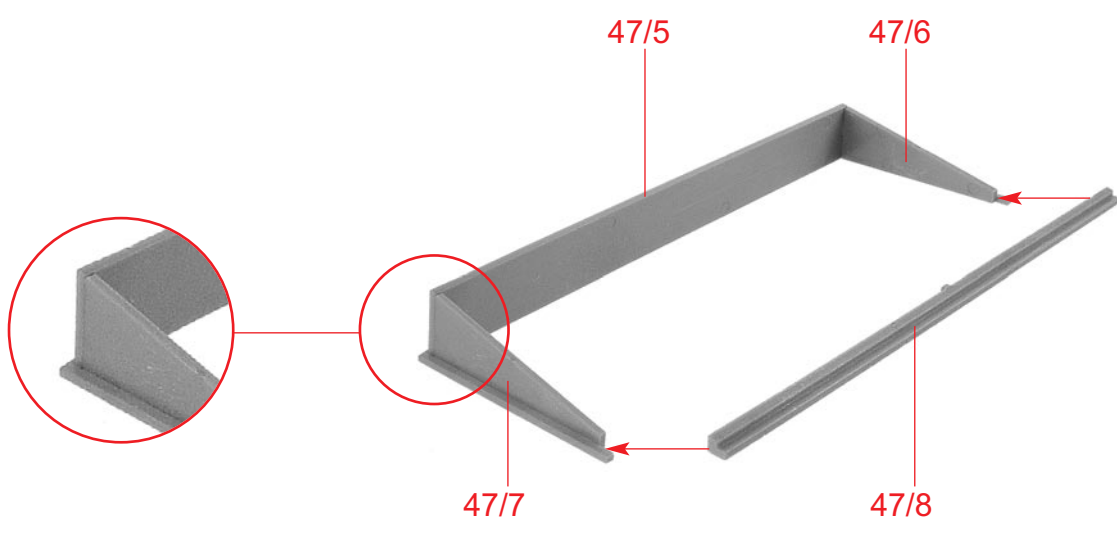
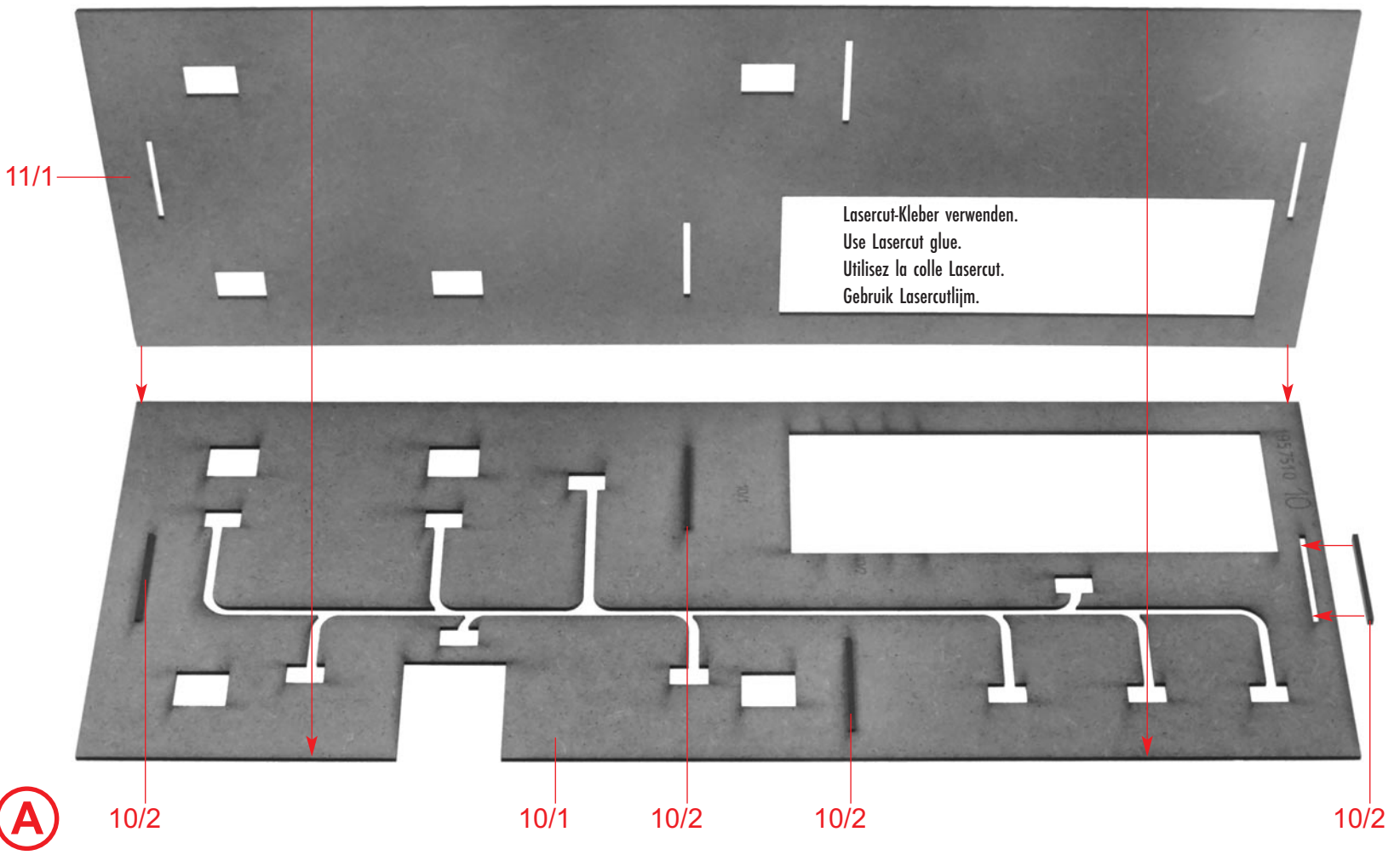
q

s

v

4/5



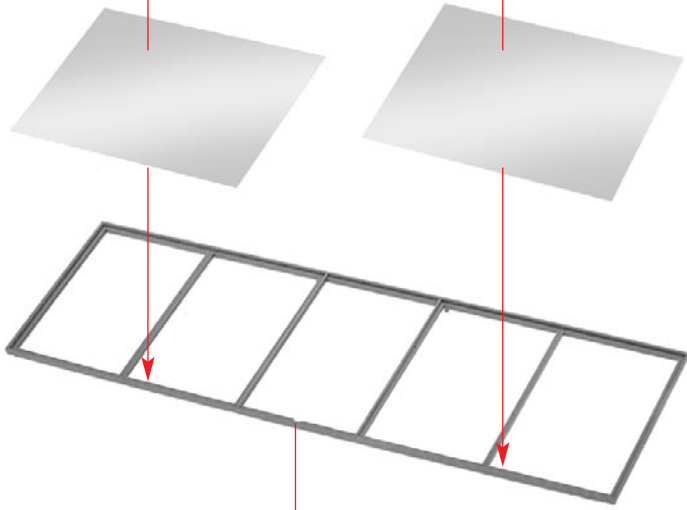


16

Fensterfolie  
Window foil  
Feuillet transparent  
Vensterfolie

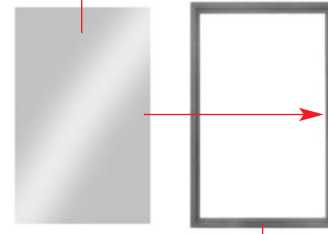
Fensterfolie  
Window foil  
Feuillet transparent  
Vensterfolie

Fensterfolie  
Window foil  
Feuillet transparent  
Vensterfolie



**D**

47/9



**E**

47/10



**F** 2 x

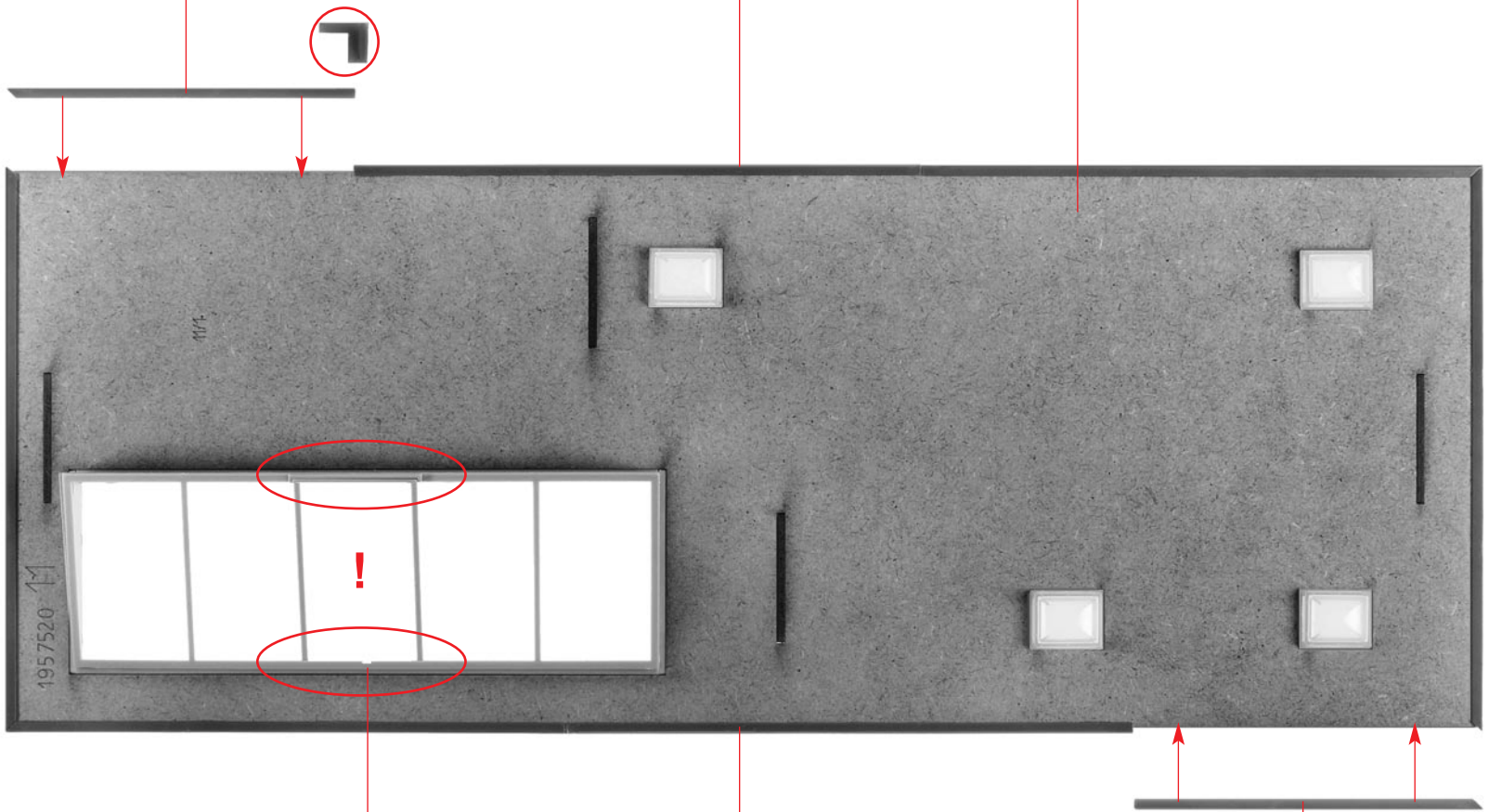
9/1

**F**

9/6

Mit Alleskleber kleben.  
Use all-purpose glue.  
Utiliser de la colle universelle.  
Met een universele lijm lijmen.

**C**



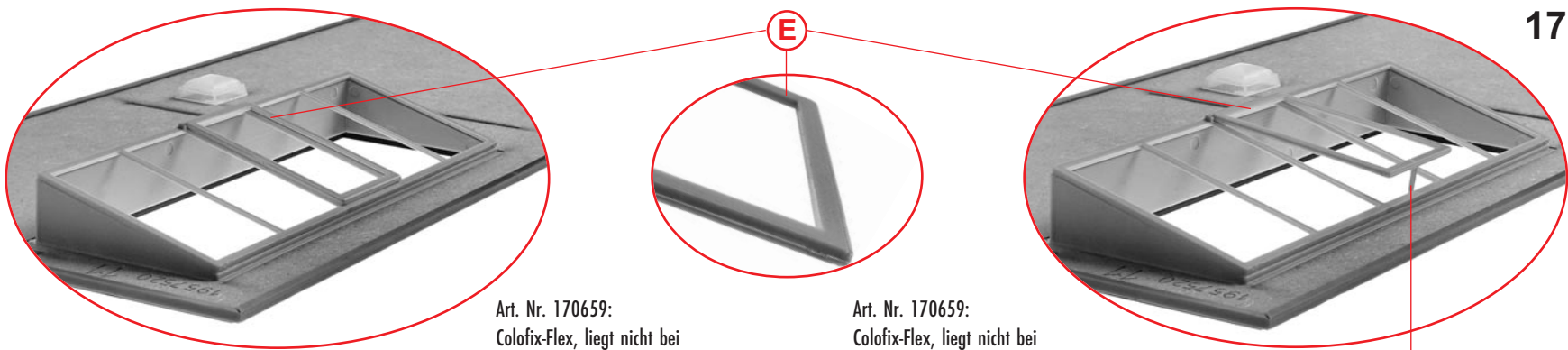
**G**

**D**

9/6

**F**

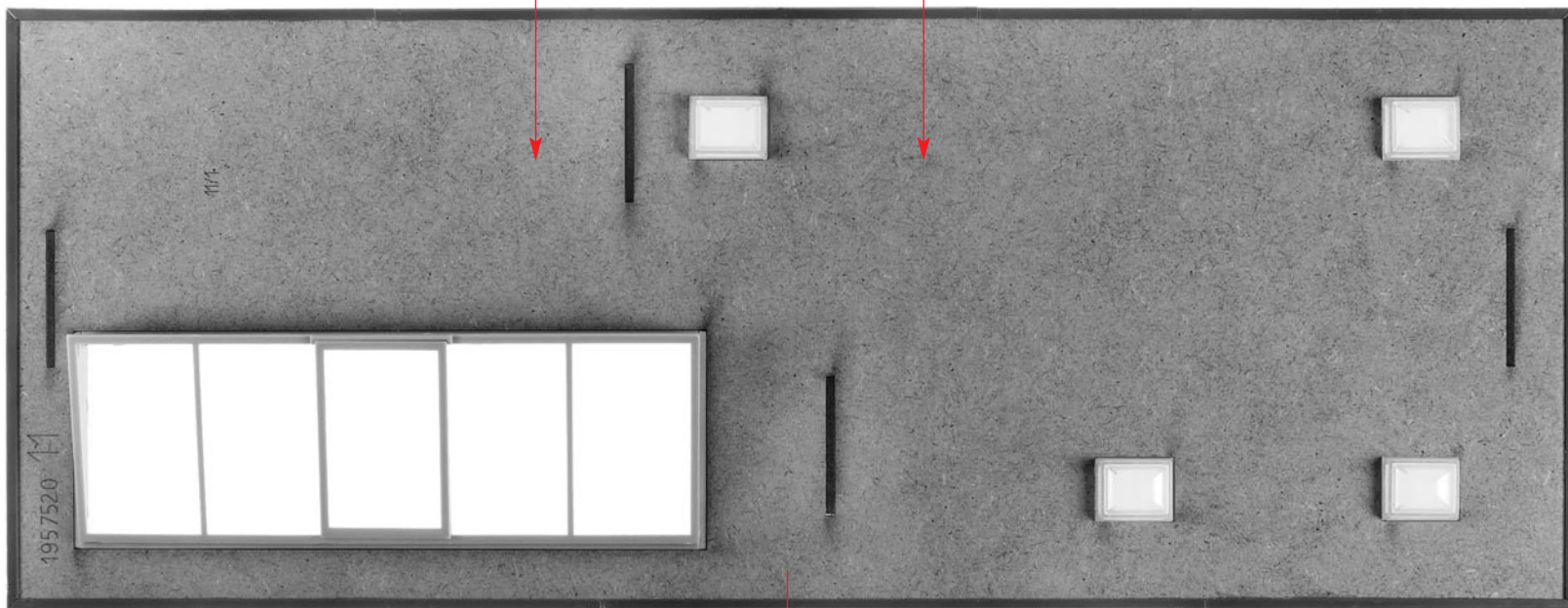




Art. Nr. 170659:  
Colofix-Flex, liegt nicht bei  
Colofix-Flex, not included  
Colofix-Flex, non jointe  
Colofix-Flex, niet bijgevoegd

Art. Nr. 170659:  
Colofix-Flex, liegt nicht bei  
Colofix-Flex, not included  
Colofix-Flex, non jointe  
Colofix-Flex, niet bijgevoegd

**Variante 47/11**



**H**

**G**

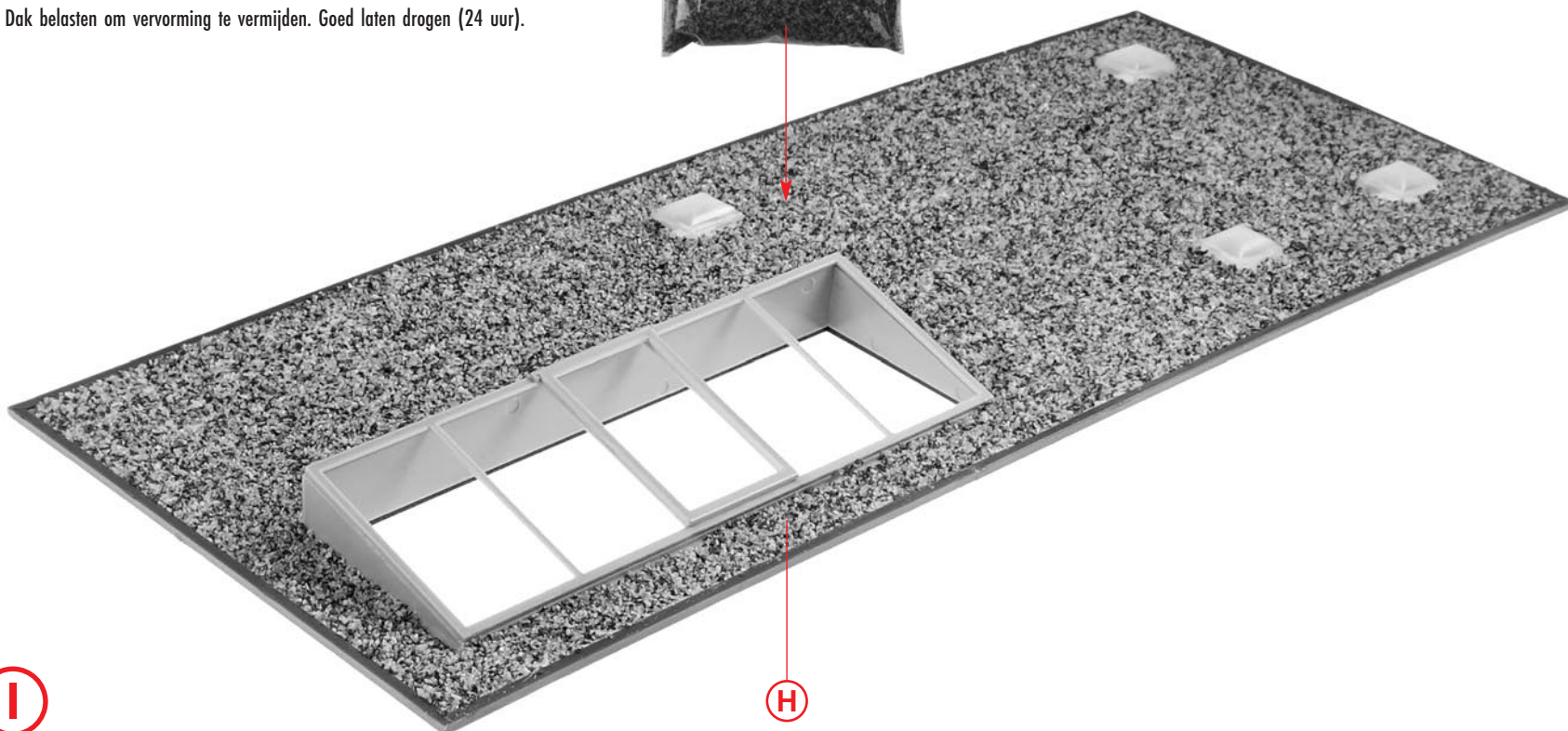
Inhalt	Tüte	Contents	bag
Contenu	sachet	Inhoud	zakje

**ACHTUNG!**  
Dach beschweren um Verzug zu vermeiden. Gut trocknen lassen (24 h).

**CAUTION!**  
Weight the roof to avoid any deformation. Let thoroughly dry (24 h).

**ATTENTION!**  
Alourdir le toit pour éviter toute déformation. Bien laisser sécher (24 h).

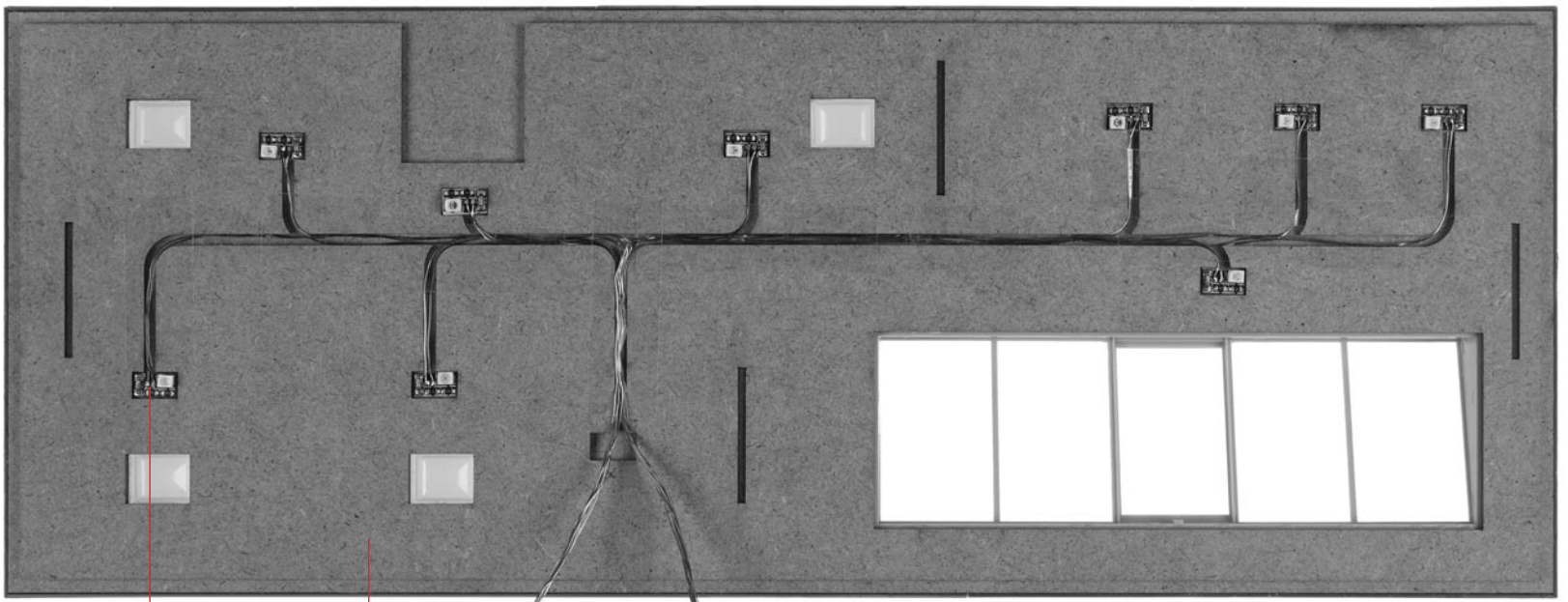
**ATTENTIE!**  
Dak belasten om vervorming te vermijden. Goed laten drogen (24 uur).



**I**

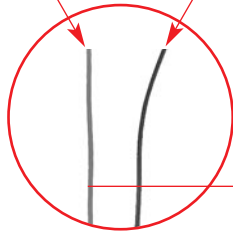
**H**





2 x Art. Nr. 180653:  
 Beleuchtung, liegt nicht bei  
 Illumination, not included  
 Eclairage, non jointe  
 Verlichting, niet bijgevoegd

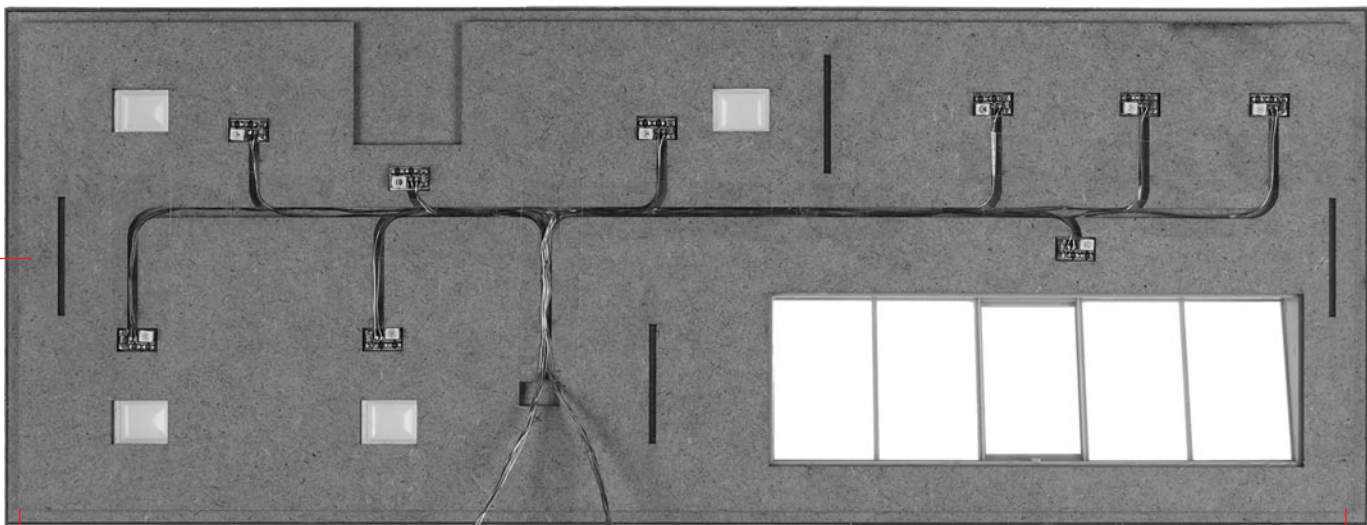
I



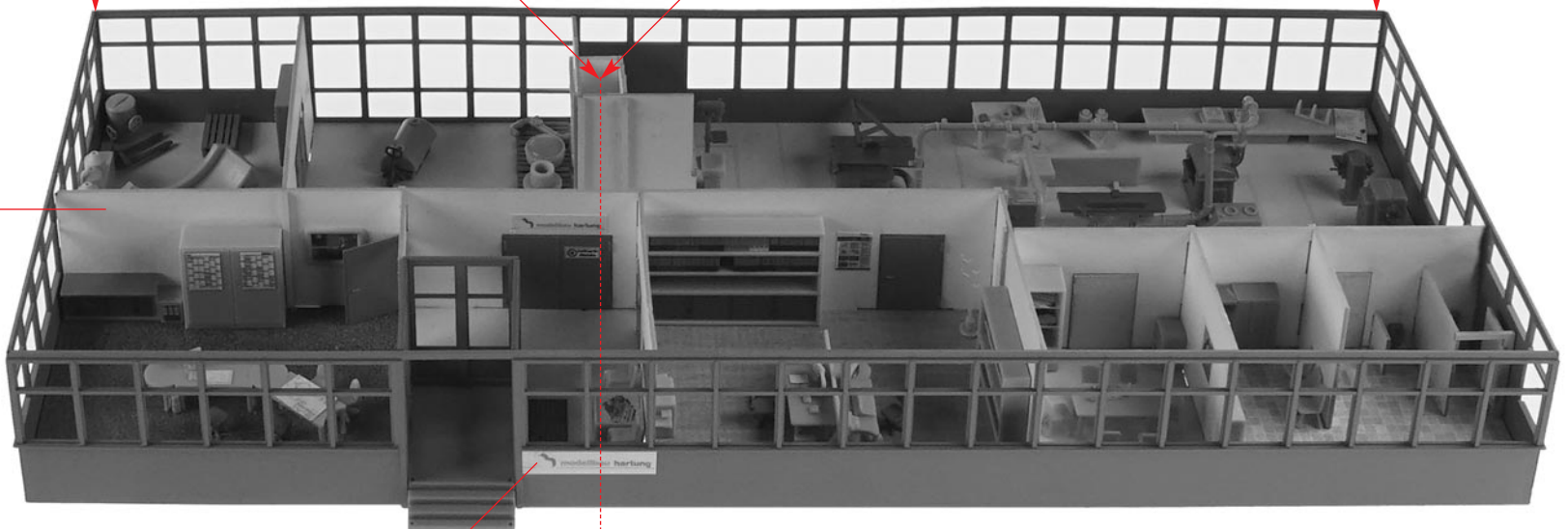
Kabel zusammendrehen oder verlöten und isolieren. Bitte auf Polung achten!  
 Twist cables together or solder and insulate. See to it that poling is correct!  
 Tordre les câbles ou les souder et les isoler. Veiller à respecter la polarité !  
 Stroomdraden aan elkaar draaien of solderen en isoleren, Let op de juiste polariteit!

Kabel, liegt nicht bei  
 Cable, not included  
 Câble, non jointe  
 Draad, niet bijgevoegd

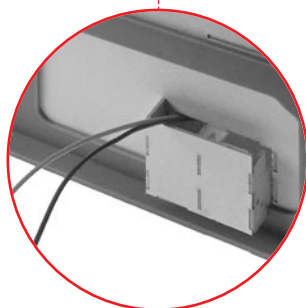
J



J



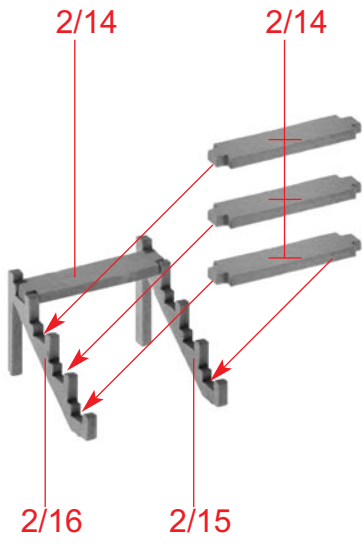
Z



Deco 11

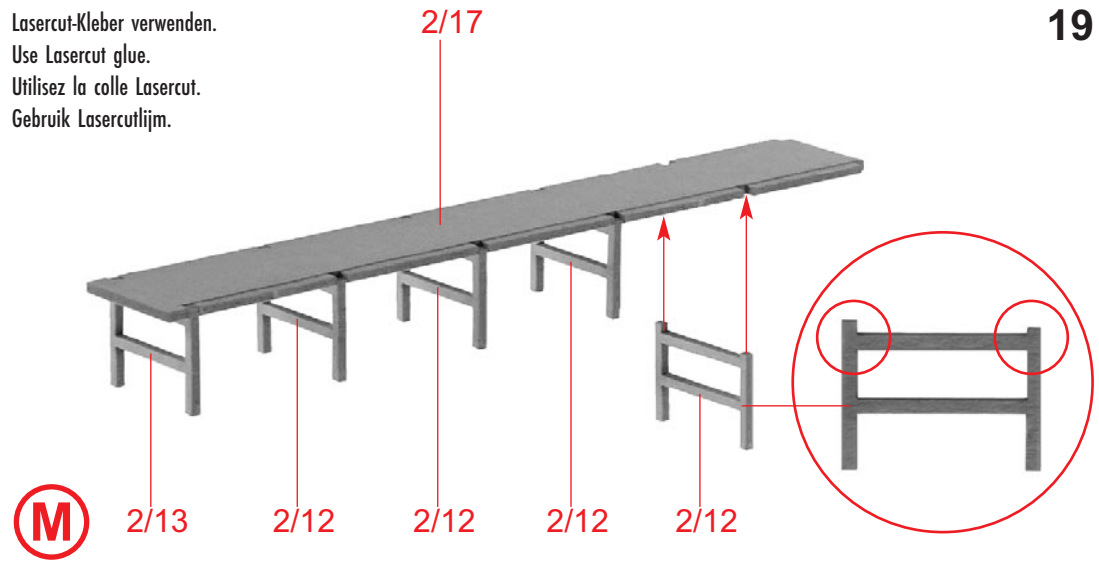
K

Lasercut-Kleber verwenden.  
Use Lasercut glue.  
Utilisez la colle Lasercut.  
Gebruik Lasercutlijm.



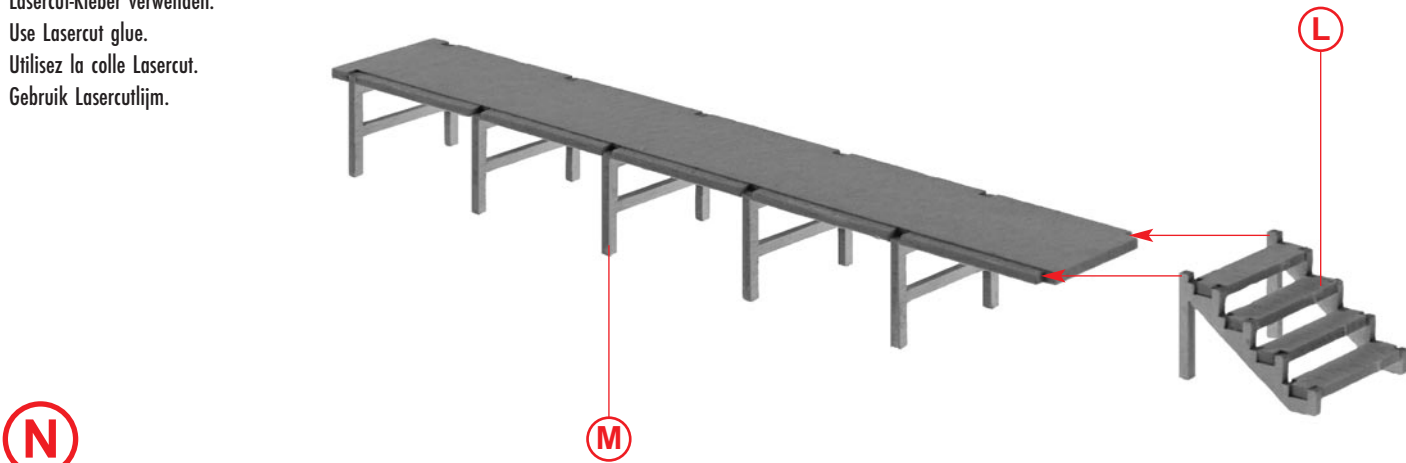
L

Lasercut-Kleber verwenden.  
Use Lasercut glue.  
Utilisez la colle Lasercut.  
Gebruik Lasercutlijm.



M

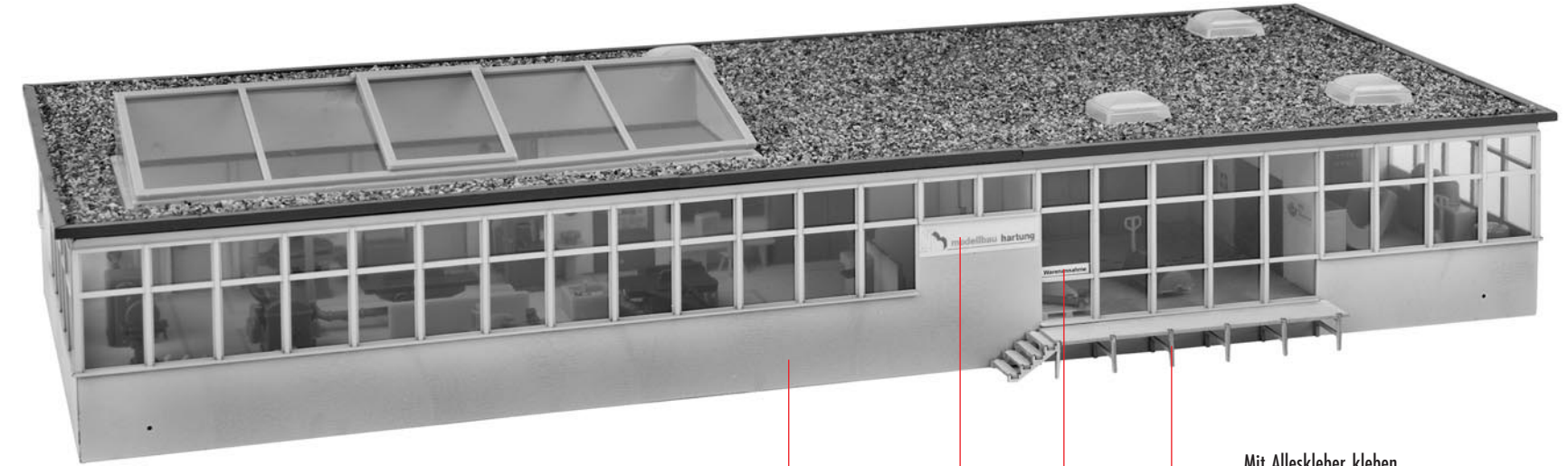
Lasercut-Kleber verwenden.  
Use Lasercut glue.  
Utilisez la colle Lasercut.  
Gebruik Lasercutlijm.



N

M

L



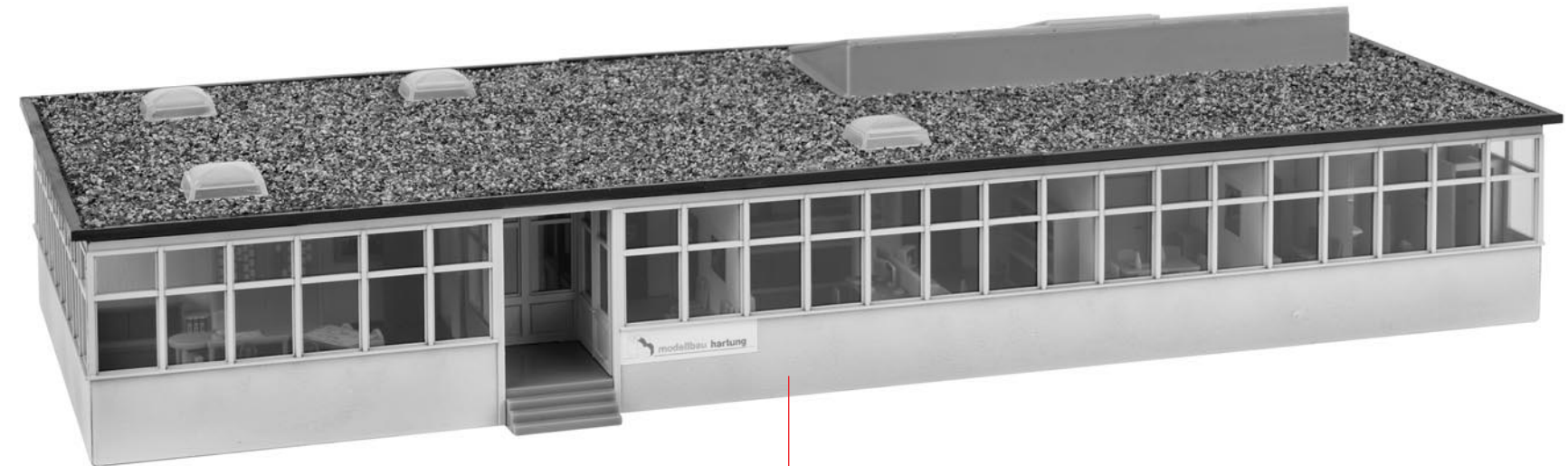
O

K

Deco 11 Deco 7

N

Mit Alleskleber kleben.  
Use all-purpose glue.  
Utiliser de la colle universelle.  
Met een universele lijm lijmen.

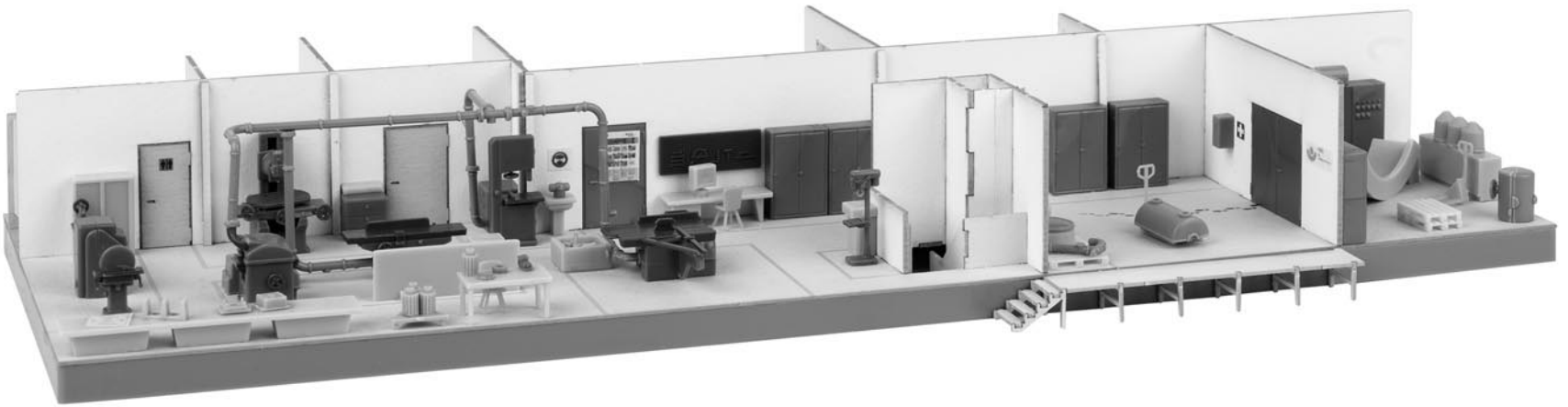
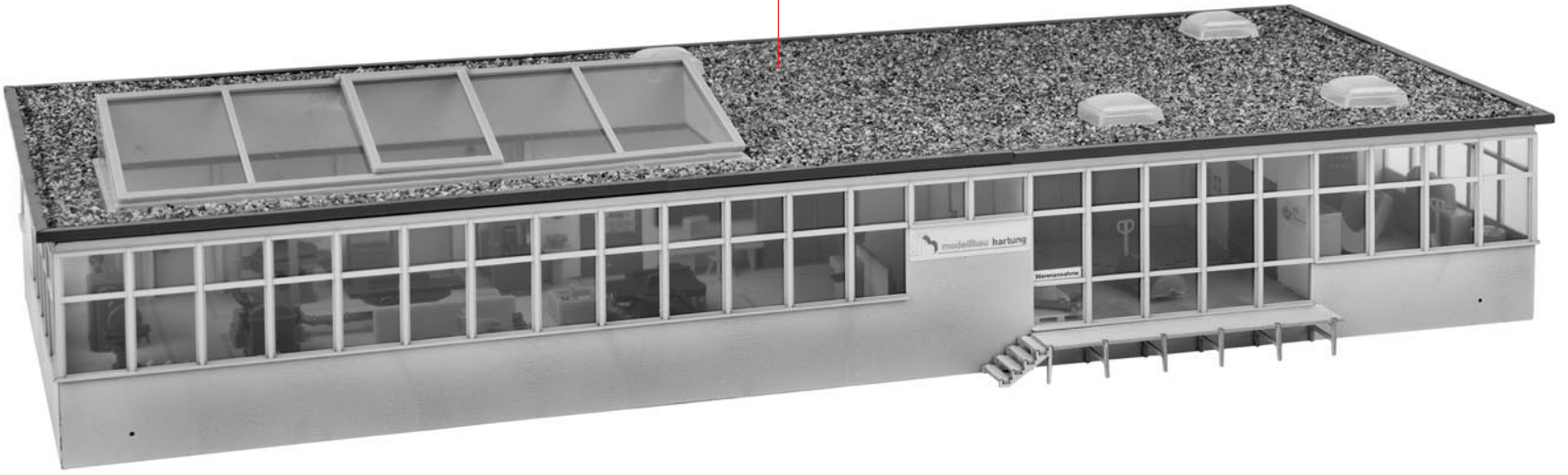


P

O

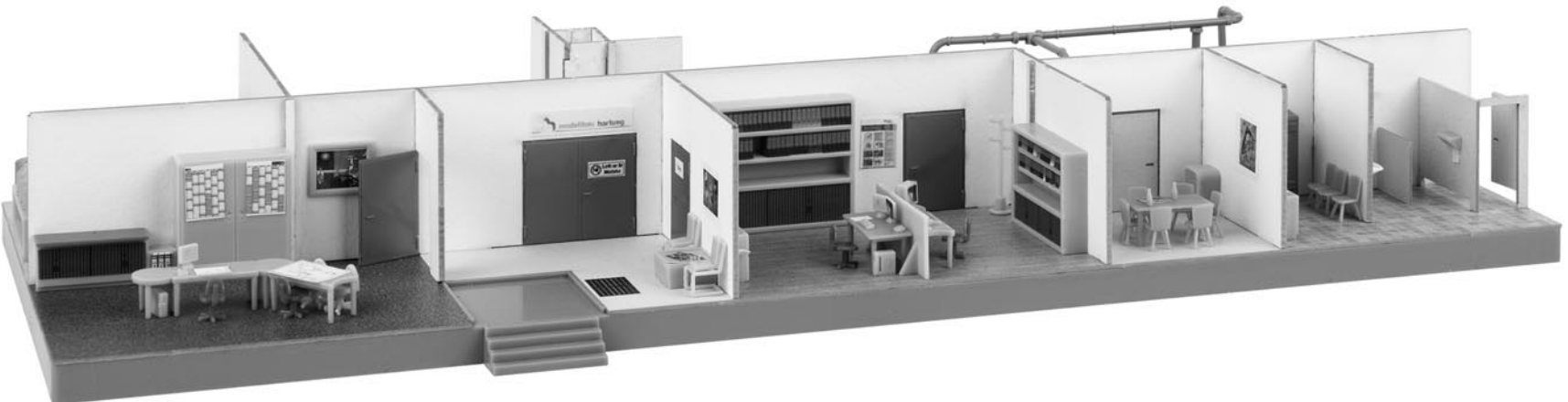
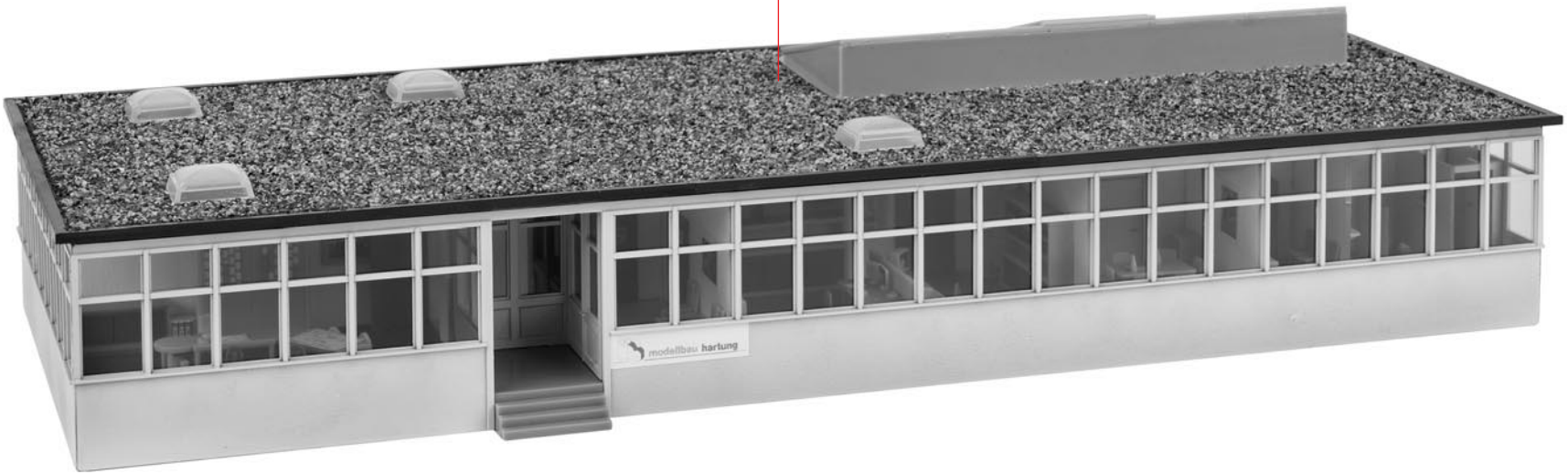


P



Q

Q



R