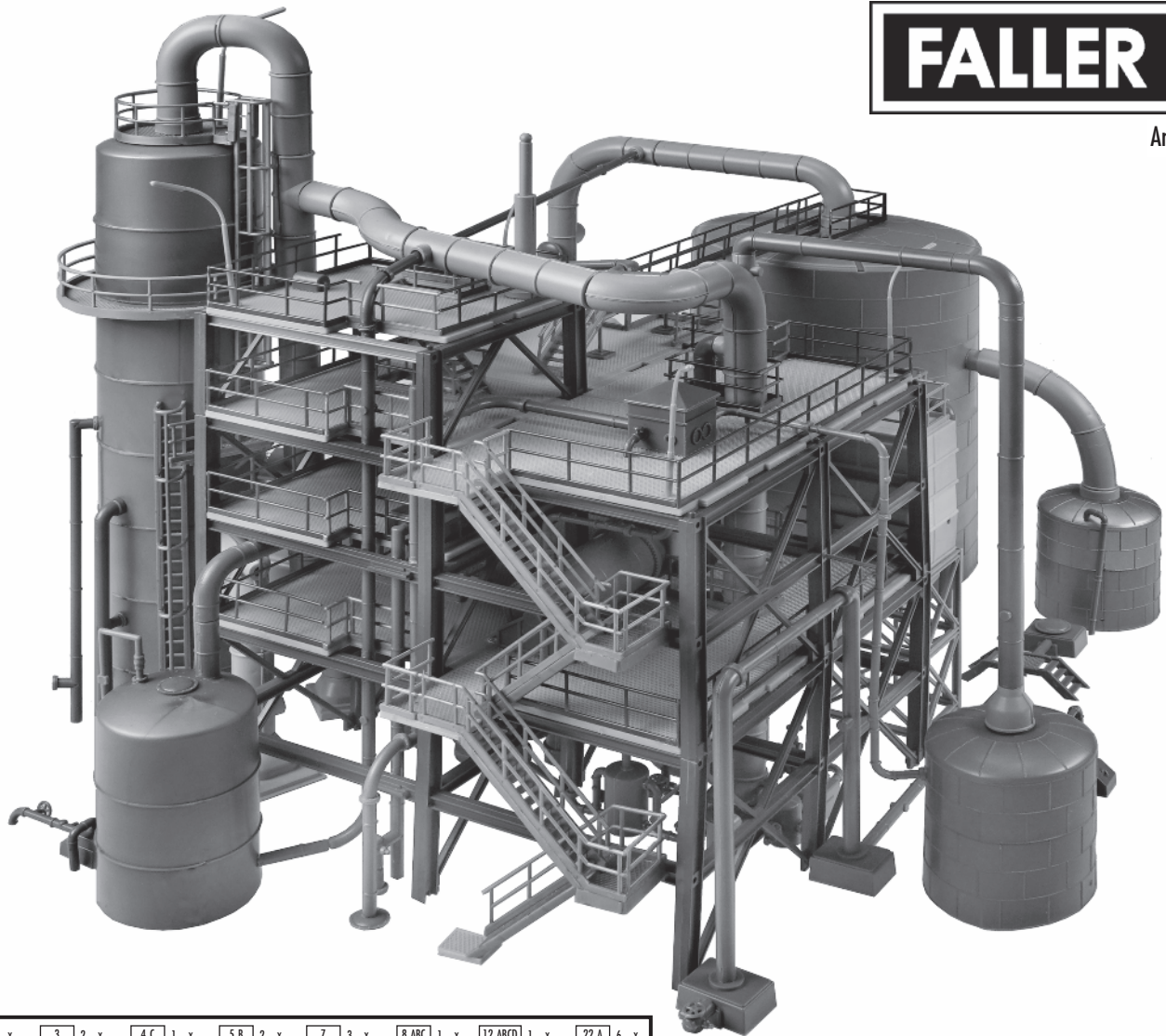


CHEMIEANLAGE

CHEMICAL PLANT
USINE CHIMIQUE
CHEMISCHE FABRIEK



Art. Nr. 130175



Inhalt	Spritzlinge	1	1 x	3	2 x	4 C	1 x	5 B	2 x	7	3 x	8 ABC	1 x	12 ABCD	1 x	22 A	6 x
Contents	Sprues	01	2 x	3 AB	3 x	5 AD	2 x	5 BC	1 x	8 A	1 x	11 A	1 x	12 C	3 x	22 B	1 x
Contenu	Moulages	2	2 x	4 ABC	4 x	5 B	2 x	6 B	2 x	8 AB	3 x	12 ABC	3 x	15 A	6 x	31	1 x
Inhoud	Gietstukken																

Sa. Nr. 130 175 1

D

Vor Beginn des Bastelns sollten Sie sich mit den Spritzlingen und der Anleitung vertraut machen. Sollte es einmal vorkommen, dass ein Teil im Bausatz fehlt, kreuzen Sie bitte das fehlende Teil in der Anleitung an und schicken Sie diese bitte an Fa. Gebr. FALLER GmbH, Abt. Kundendienst, kundendienst@faller.de, Kreuzstraße 9, 78148 Gütenbach. Sie erhalten dann umgehend Ersatz. Es kann vorkommen, dass bei einem Bausatz Einzelteile übrig sind.

GB

Before beginning with the assembly please familiarize yourself with the parts and read the instructions carefully. In case of missing parts please indicate these on the instructions leaflet with a circle and return the leaflet to Gebr. FALLER GmbH, kundendienst@faller.de, Kreuzstraße 9, D-78148 Gütenbach, Germany. You will receive the replacement by return. It may happen in a kit that some parts are not required.

F

Avant de commencer le montage de votre maquette bien lire la notice et repérer les grappes. Si une pièce manque dans une boîte, cochez la pièce correspondante sur la notice et renvoyez-la-nous à Gebr. FALLER GmbH, kundendienst@faller.de, Kreuzstraße 9, D-78148 Gütenbach (R.F.A.). Nous vous ferons parvenir la pièce par retour. Dans certains kits, il est possible que certaines pièces ne soient pas utilisées.

NL

Vóór het bouwen zou men de gietstukken en de handleiding moeten bestuderen. Indien onverhoopt een onderdeel aan het bouwpakket ontbreekt, gelieve men het ontbrekende deel in de handleiding aan te kruisen en deze te zenden aan Gebr. FALLER GmbH, kundendienst@faller.de, Kreuzstraße 9, D-78148 Gütenbach. U ontvangt dan omgaand en gratis het ontbrekende onderdeel. Het kan voorkomen dat u bij bepaalde bouwdozen onderdelen overhoudt.

Für den Zusammenbau des Modells empfehlen wir folgende FALLER-Artikel (sind nicht im Bausatz enthalten):
For the assembly of the kit we recommend following FALLER products (not included in the kit):
Pour l'assemblage du modèle, nous vous recommandons les articles FALLER suivants (non inclus dans le kit):
Om dit model te bouwen adviseren wij de volgende FALLER producten (maken geen deel uit van deze bouwset):

Art. Nr. 170492
FALLER-EXPERT

Flüssigkleber in Plastikflasche mit Spezialkanüle für feinste Klebstoffdosierung.

Liquid cement in plastic bottle with canule for very fine dosage.

Colle liquide en bouteille plastique avec bec verseur pour un dosage précis.

Vloeibare lijm in plastic-flacon met doseerbuisje om nauwkeurig te lijmen.



Art. Nr. 170688
SPEZIAL-SEITENSCHNEIDER

zum gratfreien Abtrennen von feinsten Spritzteilen. Nur für Polystyrol geeignet.

Special side cutter for cutting off ultra-fine moulded parts without burrs. Only suitable for polystyrene.

Pince coupante spéciale pour couper sans bavure les pièces miniatures moulées par injection. Convient uniquement au polystyrène.

Speciale zijknijptang voor het braamloos afknippen van de fijnste gietstukdelen. Alleen geschikt voor polystyrol.



Für die Montage benötigen Sie:
FALLER-Klebstoff EXPERT (170492)
FALLER-Bastelmesser (170687)

FALLER-Spezial-Seitenschneider (170688)

Bitte beachten Sie, dass die zu schneidenden Teile wie z. B. Geländer im weiteren Bauverlauf noch benötigt werden. Es empfiehlt sich, die Restteile der Geländer auf einem Klebeband zu befestigen und dieses mit der entsprechenden Positionsnummer zu versehen, um diese im späteren Bauverlauf wieder zu finden.

For mounting you need:
FALLER cement EXPERT (170492)
FALLER modeller's knife (170687)

FALLER special side cutter (170688)

Please note that you will still require the parts to be cut, such as the railings for instance, in the course of the building procedure. It is thus advisable to secure the remaining parts of railing to an adhesive tape, and to provide that tape with the relevant item number to be able to find them again during the ulterior procedure.

Pour le montage, utiliser :
Colle FALLER EXPERT (170492)
Couteau de bricolage FALLER (170687)

Pince coupante diagonale spéciale FALLER (170688)

Veillez noter que vous aurez encore besoin des pièces à découper telles que les garde-corps par exemple, dans la suite de la construction. Il est donc recommandé de fixer le reste des pièces de garde-corps sur une bande adhésive et de munir cette bande du repère correspondant, ceci pour pouvoir les retrouver dans le déroulement ultérieur de la construction.

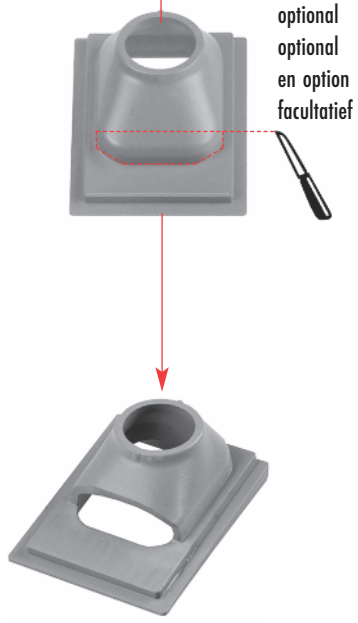
Voor de montage heeft u :
FALLER-plasticlijm EXPERT (170492)
FALLER-knutselmes (170687)

FALLER-speciaal zijknijptang (170688)

Houd er rekening mee dat de elementen die moeten worden geknipt, bijvoorbeeld balustrades, nog nodig zijn in het verdere verloop van het bouwproces. Het wordt aanbevolen om de overgebleven delen van de balustrades op een stuk tape te bevestigen en dit te voorzien van het desbetreffende positienummer om ze later in het bouwproces terug te vinden.

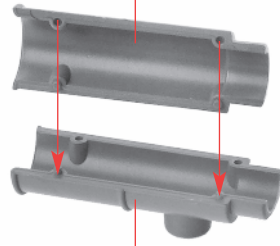
2

12/11



(A)

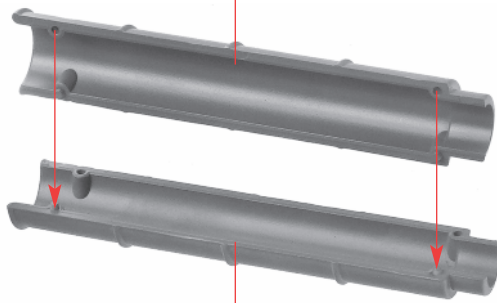
12/5



(B)

12/7

12/14



(C) 2 x

12/14

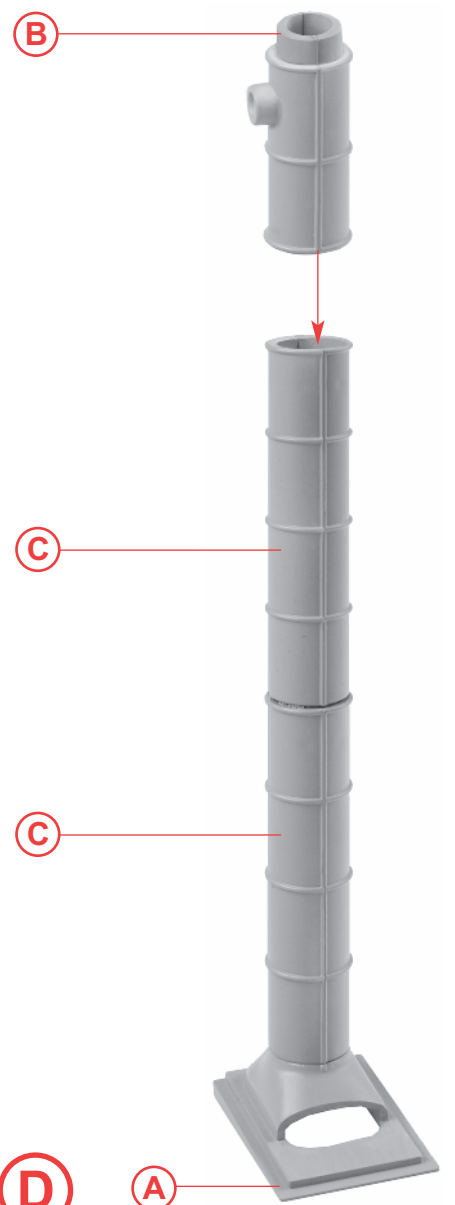
(B)

(C)

(C)

(D)

(A)



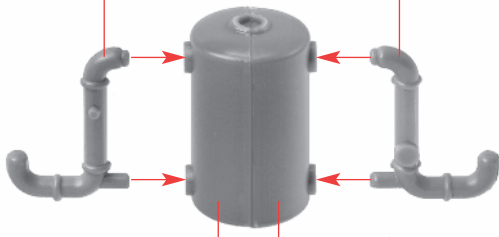
4/6



(E)

4/1

4/20



(F)

4/2 4/2

4/20

4/17



(G)

4/23

(F)

4/16

4/23

4/23

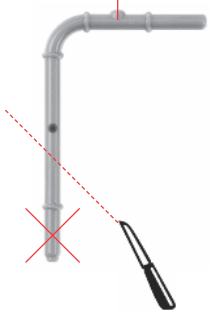
(H)

4/23

4/21



4/15

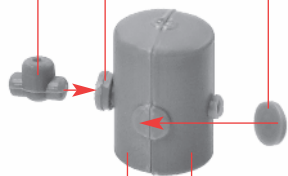


(I)

4/18

4/23

4/7



(J)

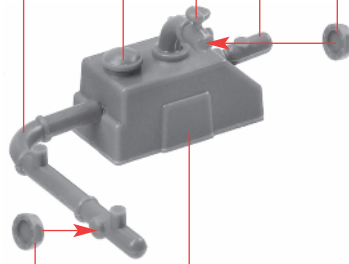
4/3 4/3

4/13

4/7

4/16

4/23



(K)

4/23

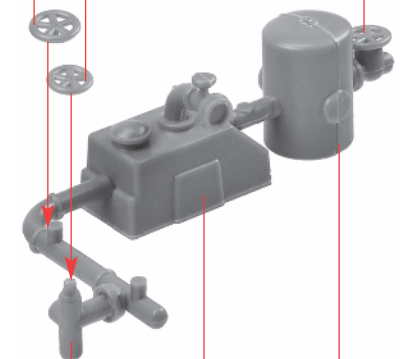
4/5

4/22

4/27

4/28

4/27

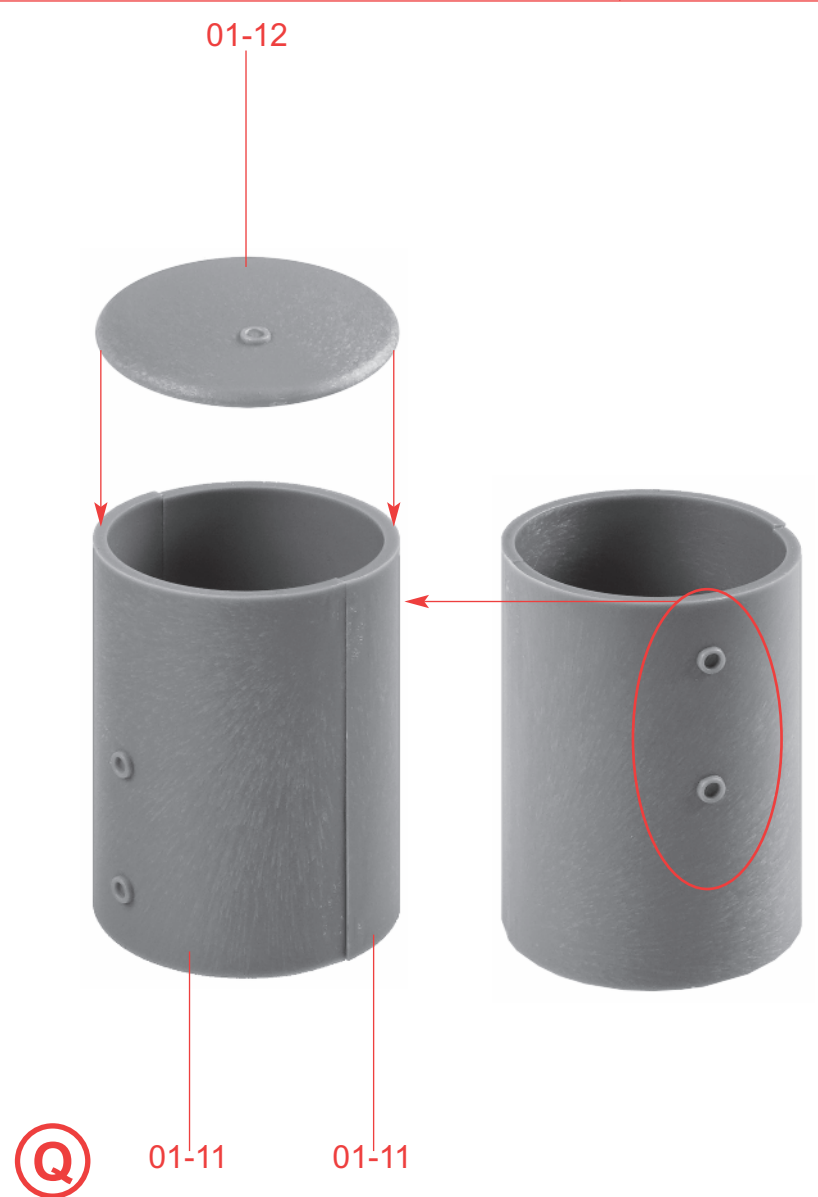
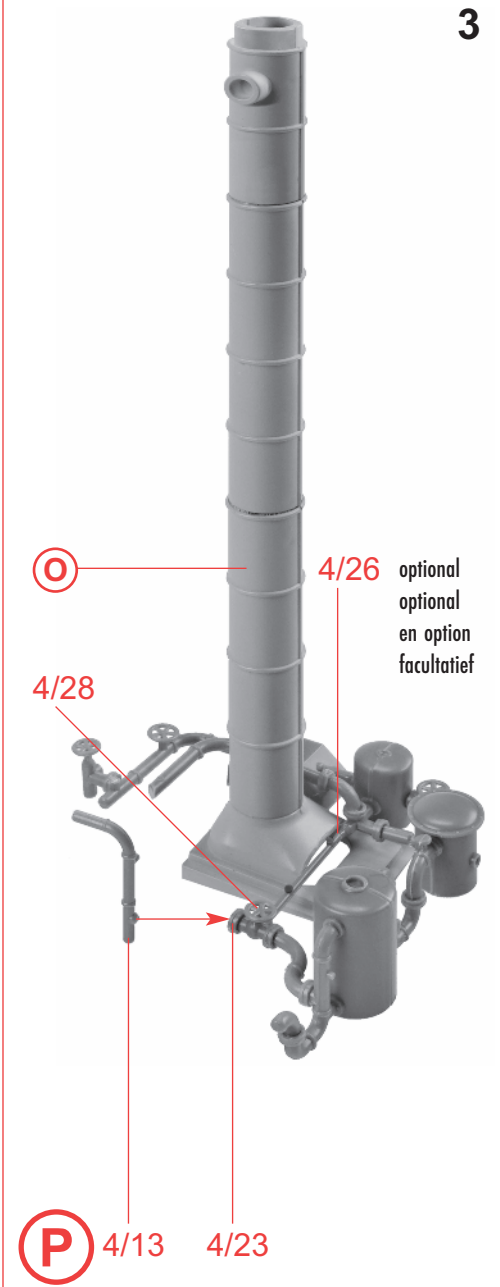
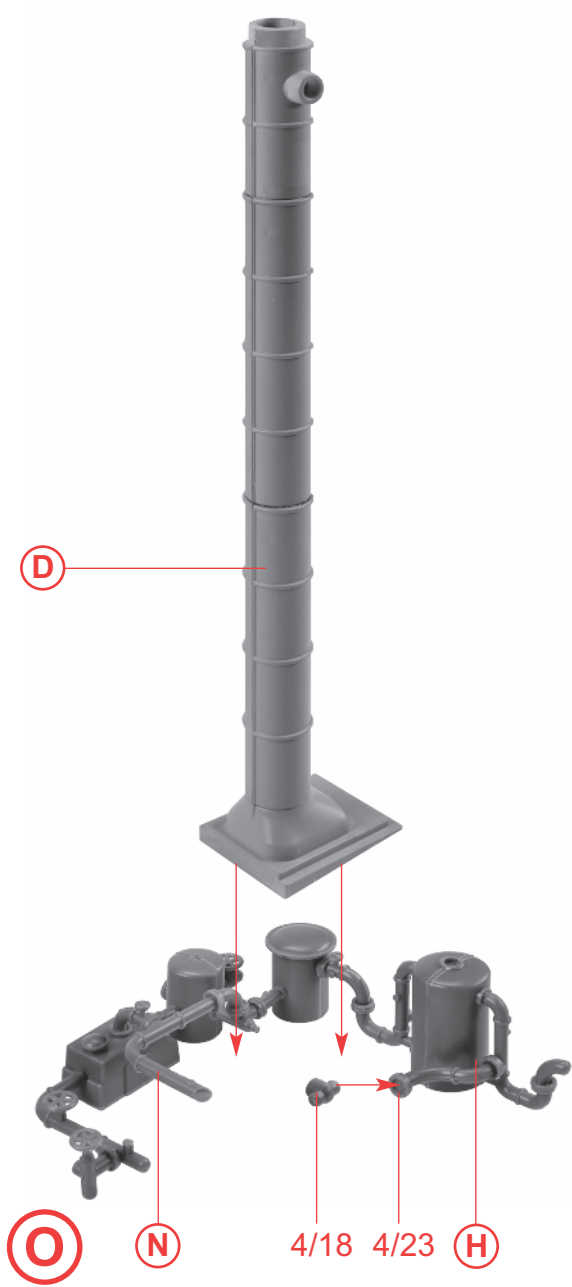
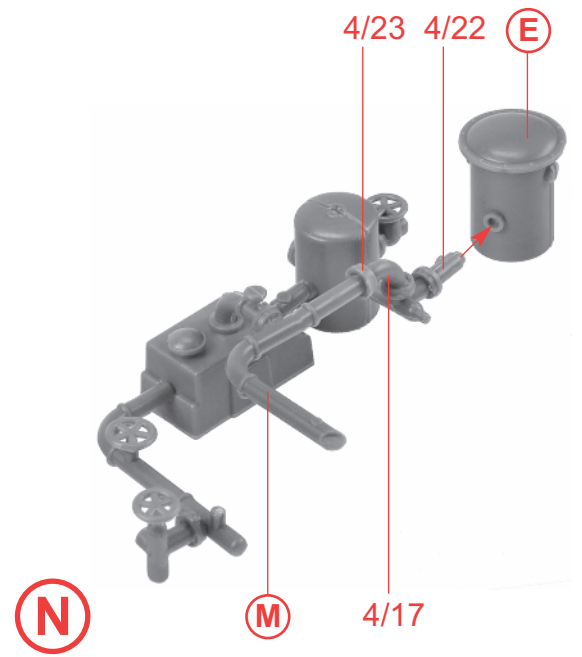
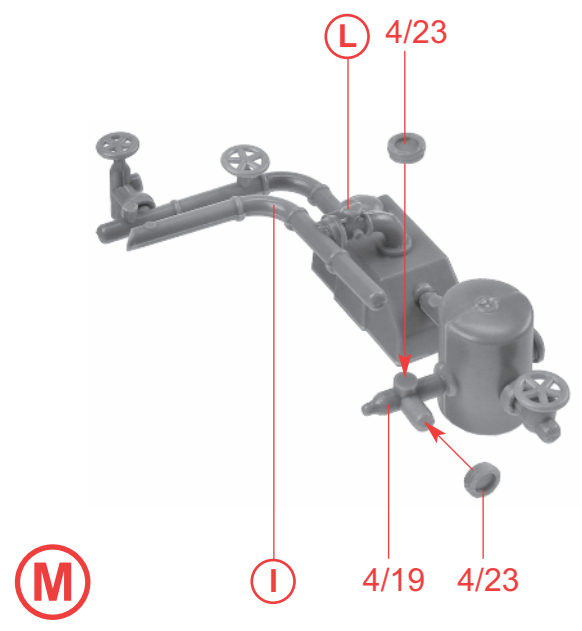


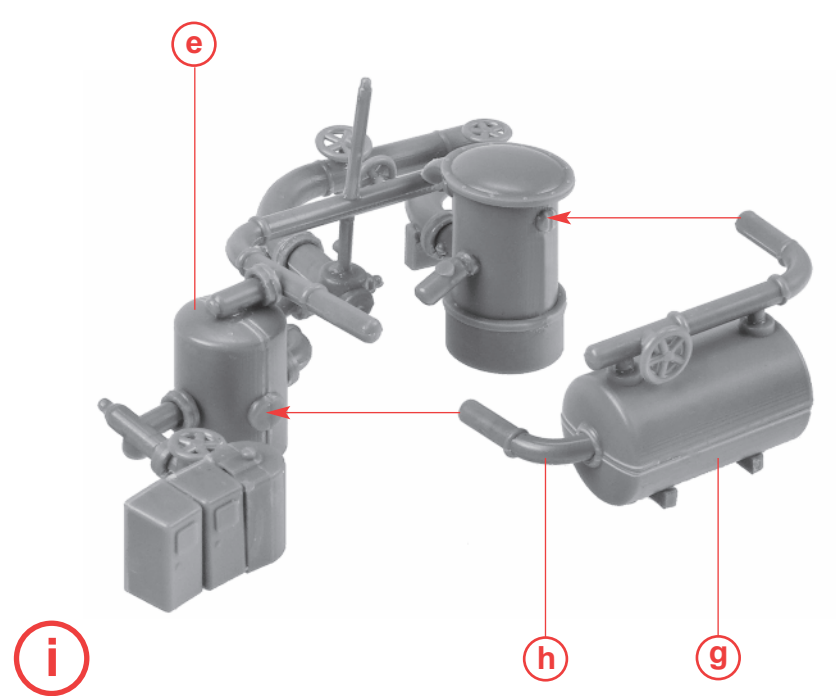
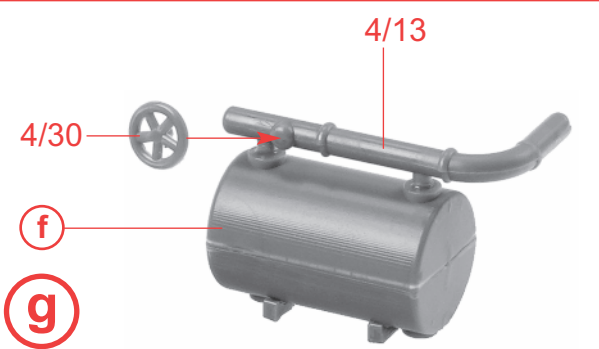
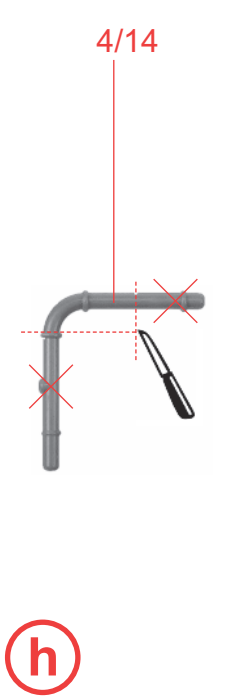
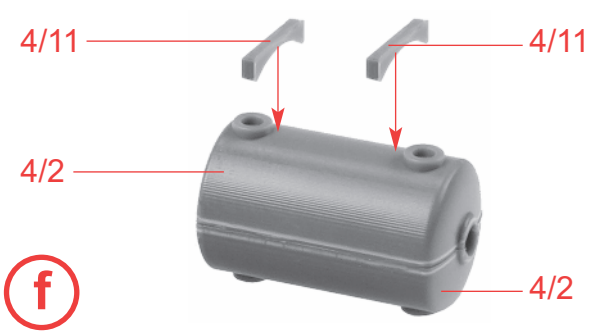
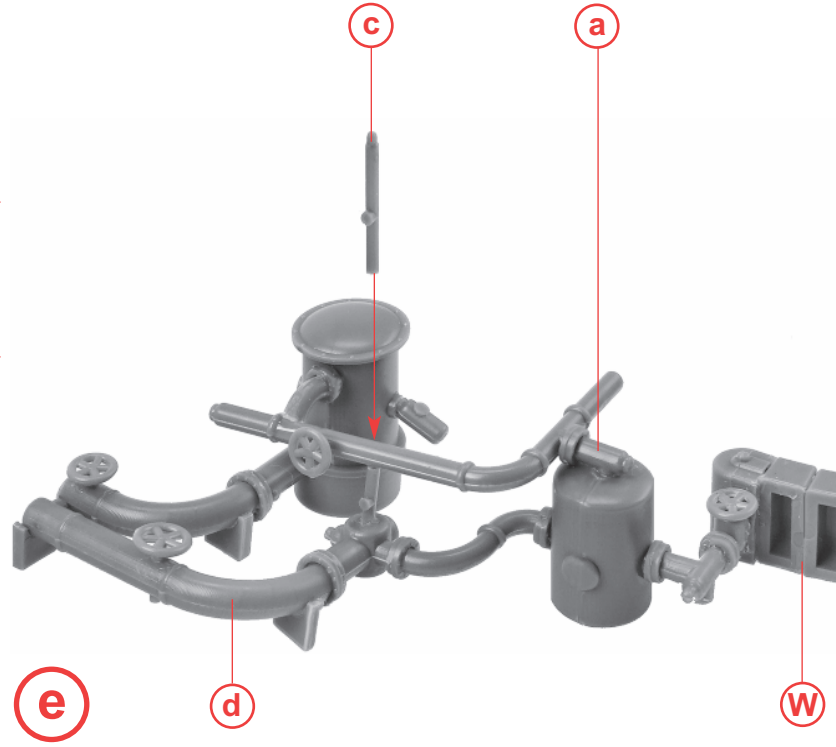
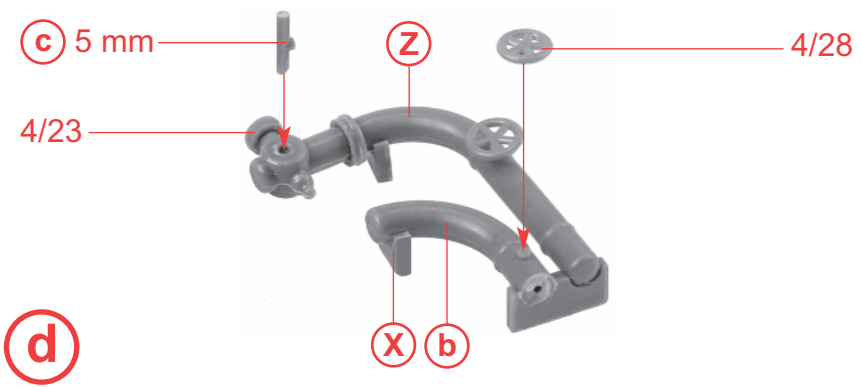
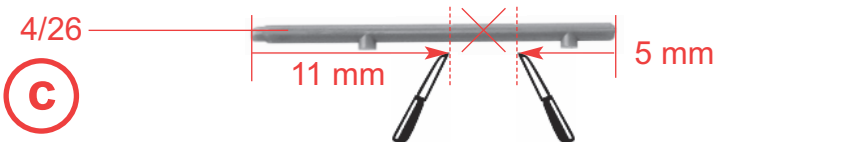
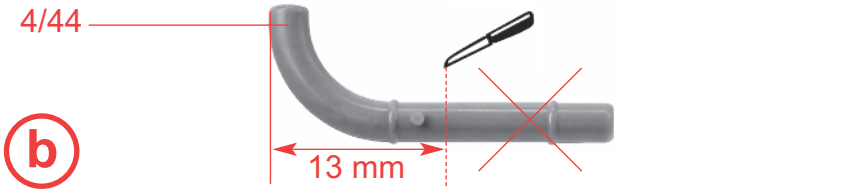
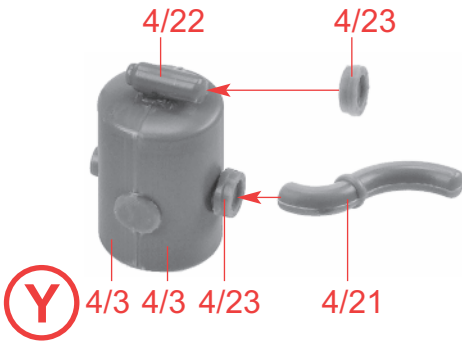
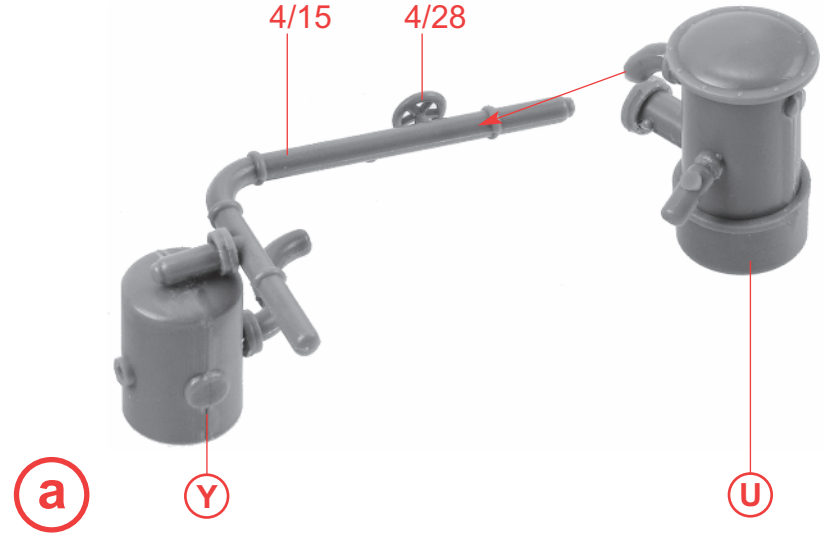
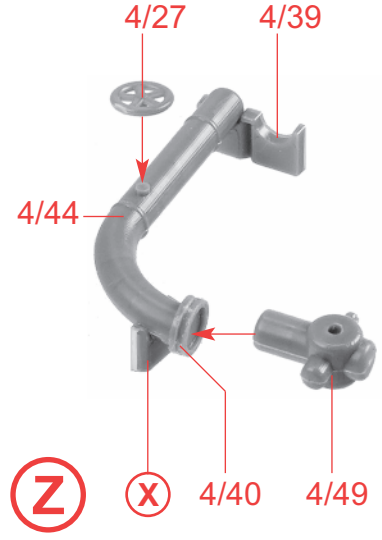
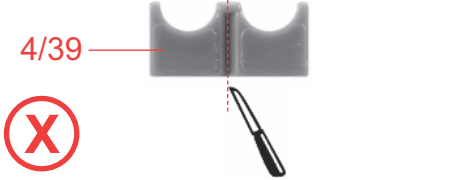
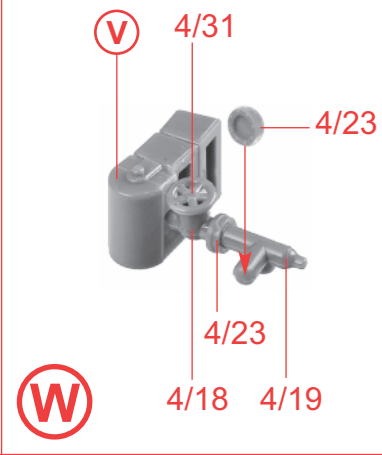
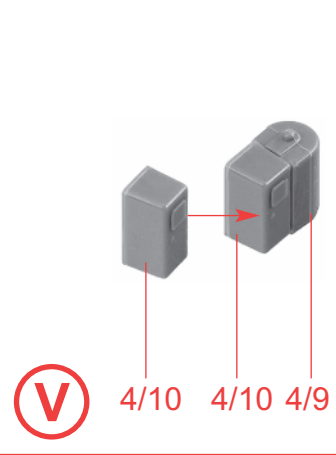
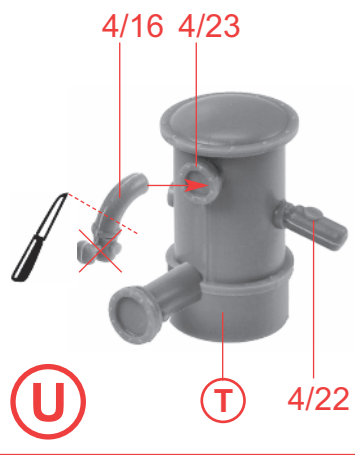
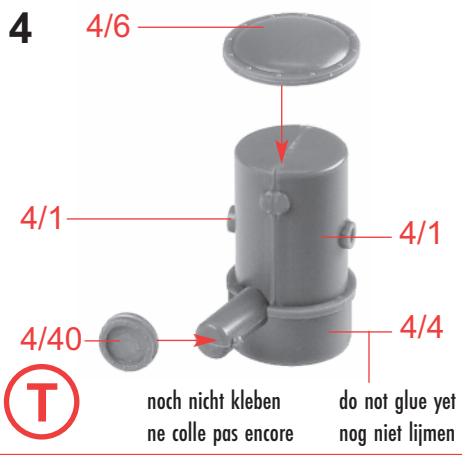
(L)

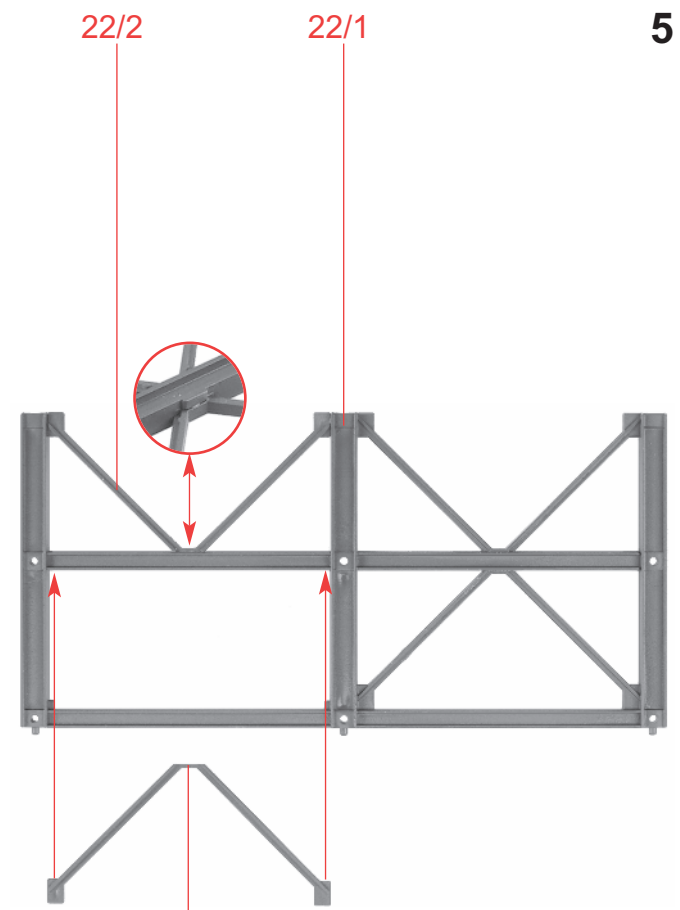
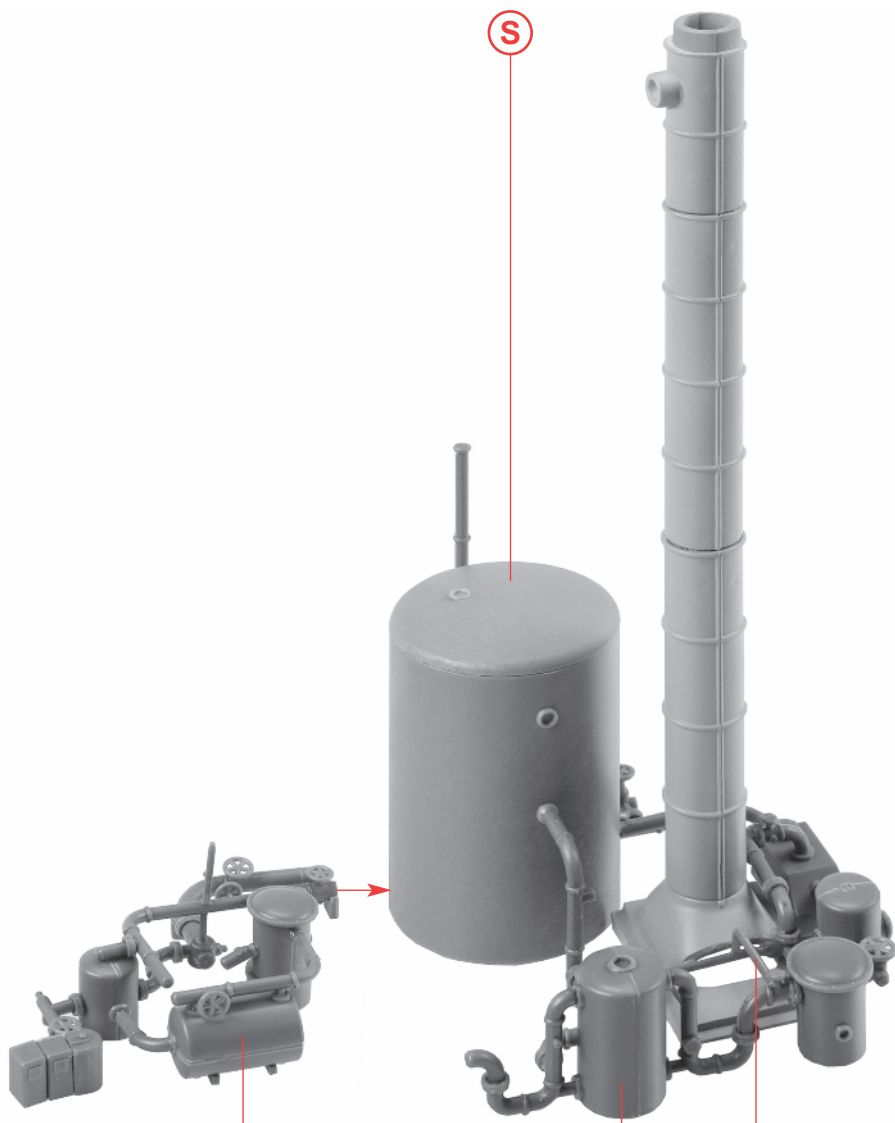
4/19

(K)

(J)







j

i

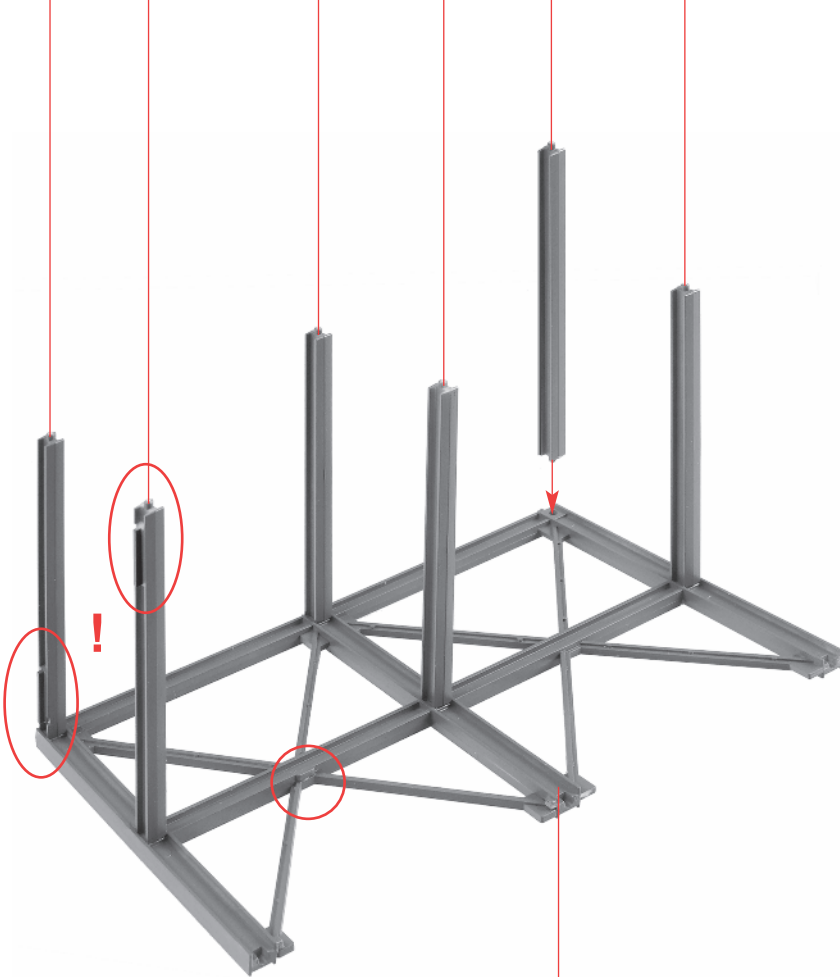
P

4/25

k

6 x 22/2

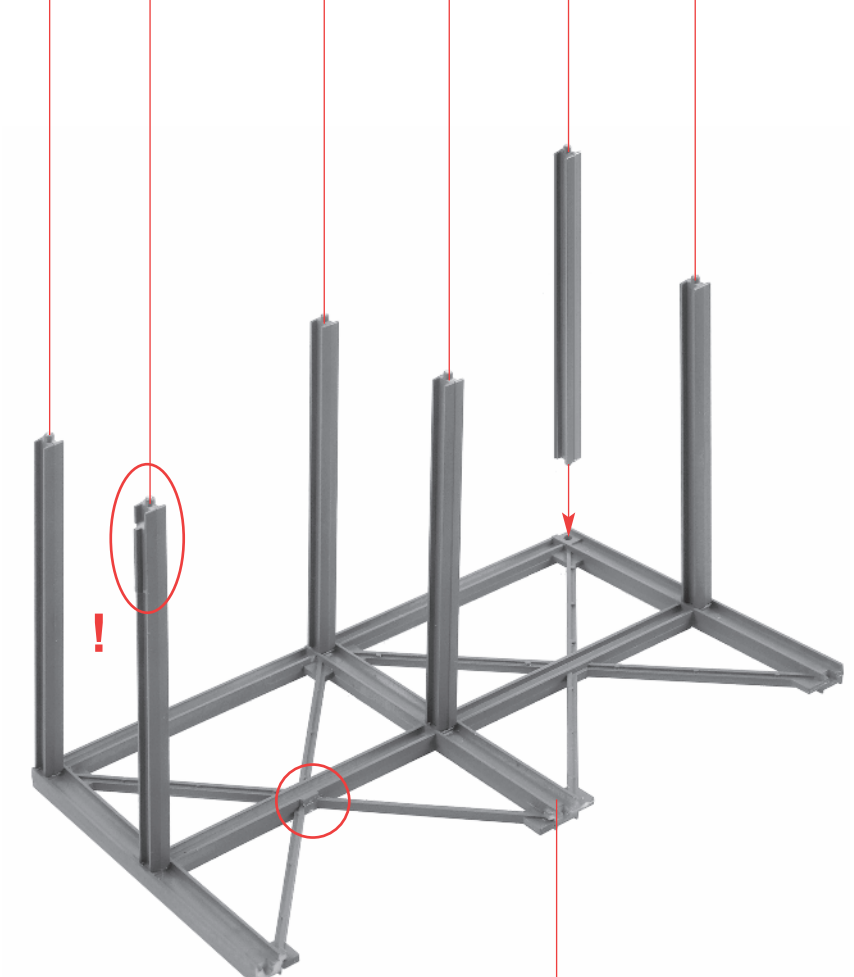
22/5 22/5 22/4 22/4 22/4 22/4



l 2 x

k

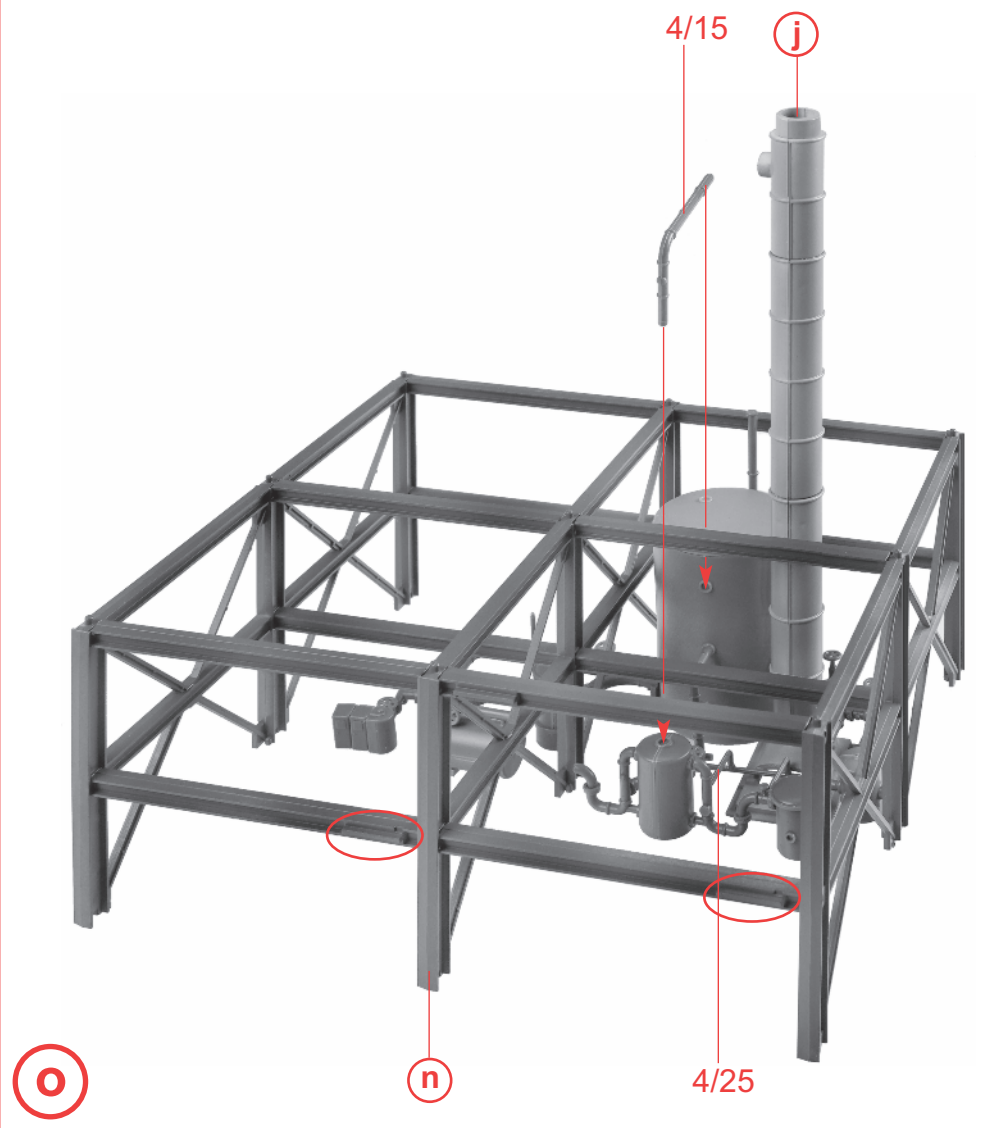
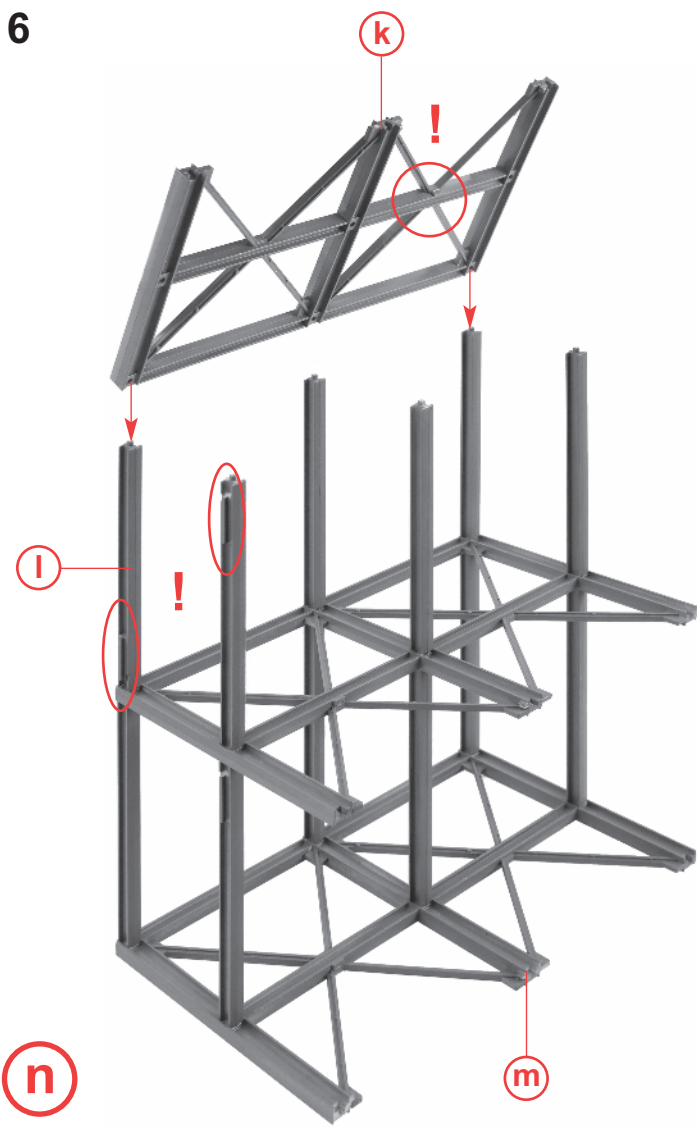
22/4 22/5 22/4 22/4 22/4 22/4



m

k

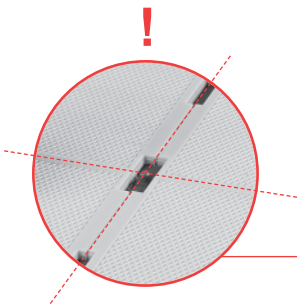
6



Art. Nr. 180653:
 Beleuchtung, liegt nicht bei
 Illumination, not included
 Eclairage, non jointe
 Verlichting, niet bijgevoegd

15/2

15/1

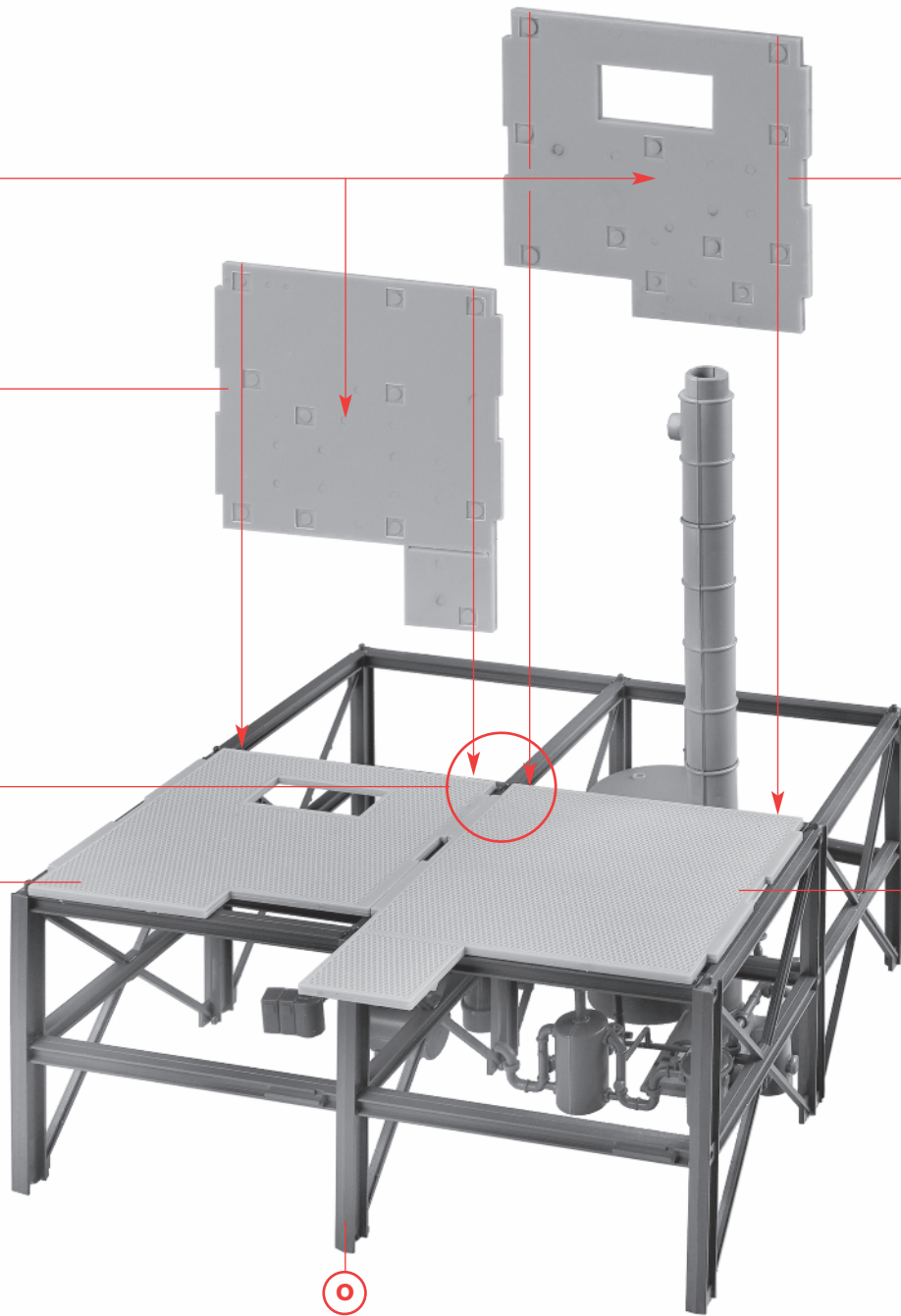


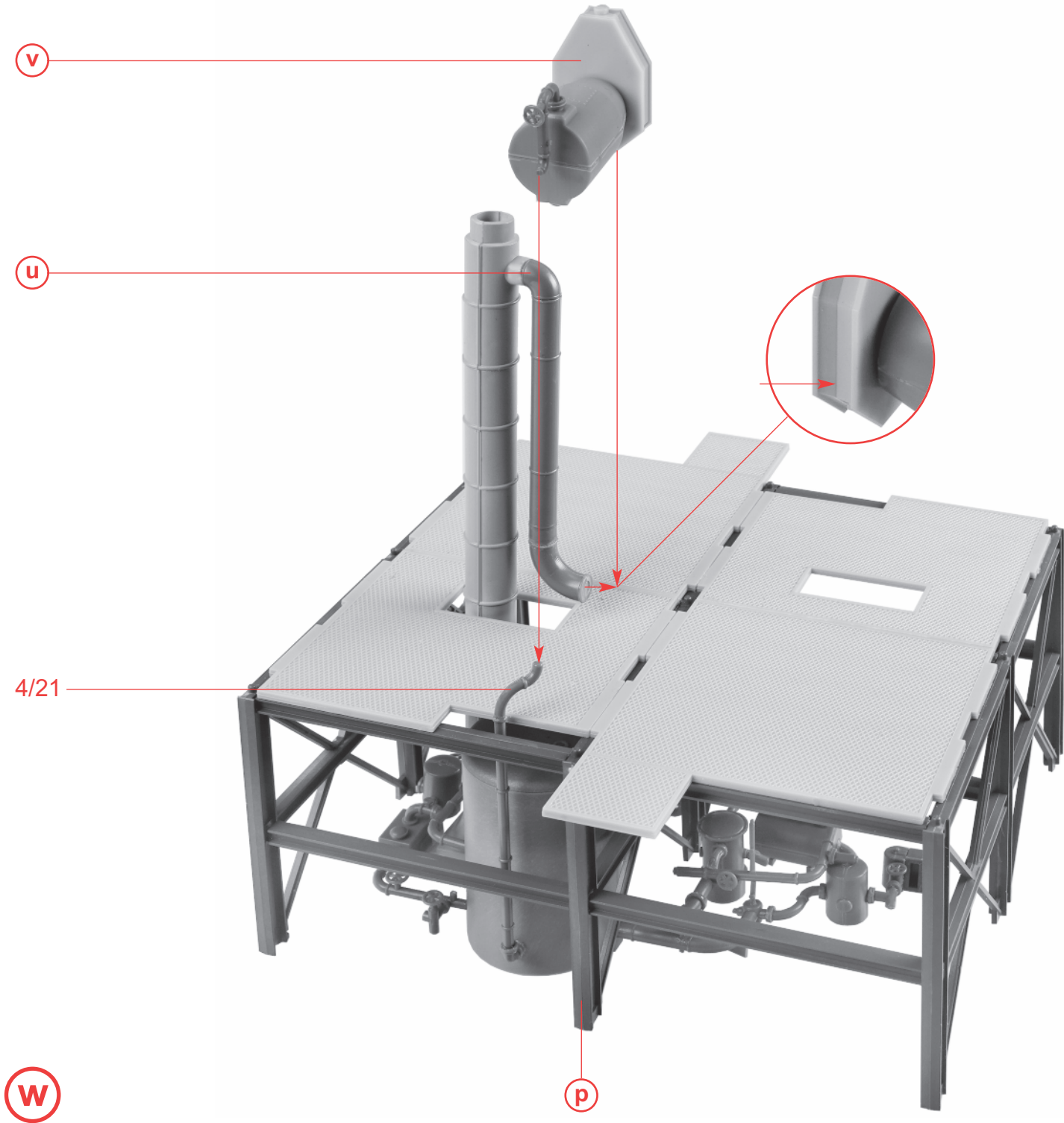
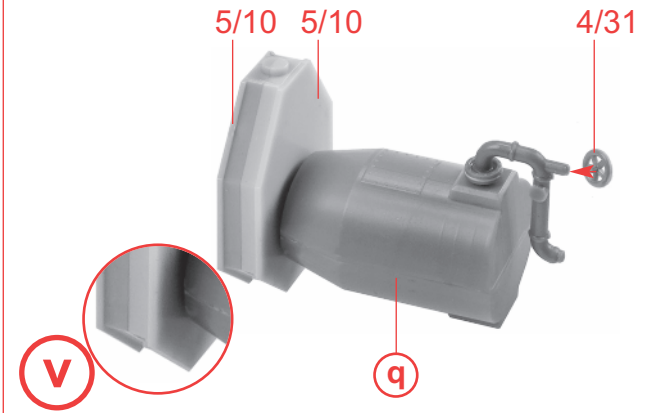
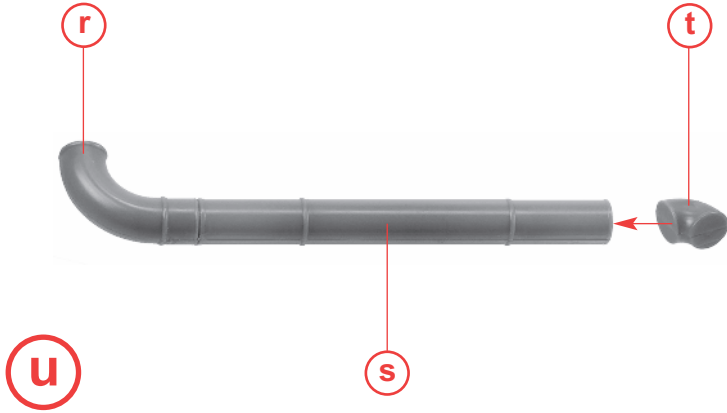
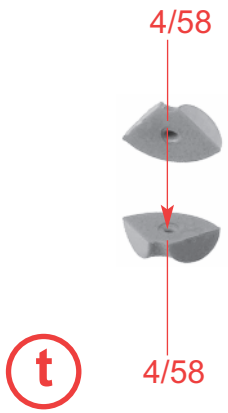
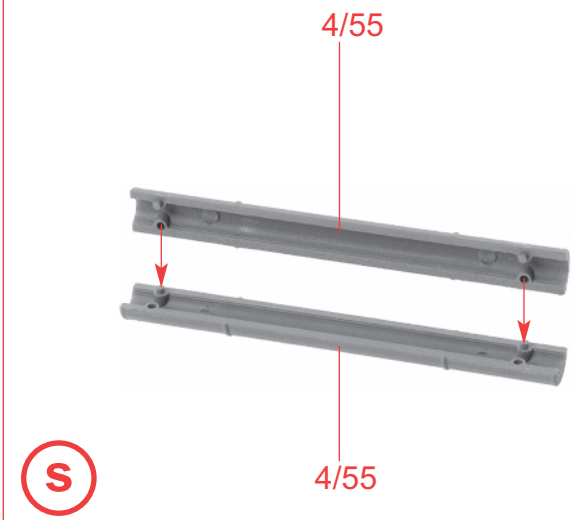
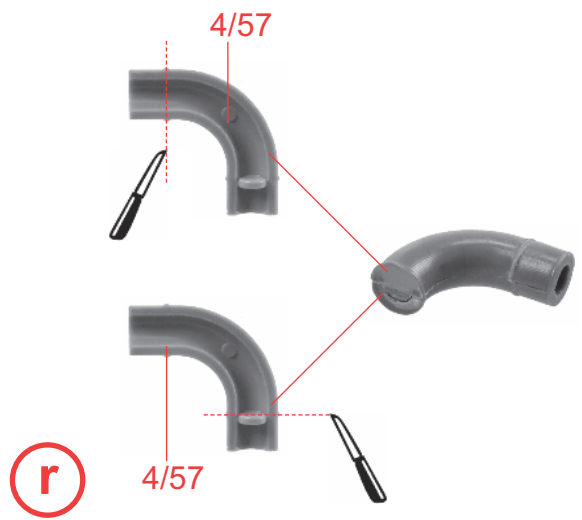
15/1

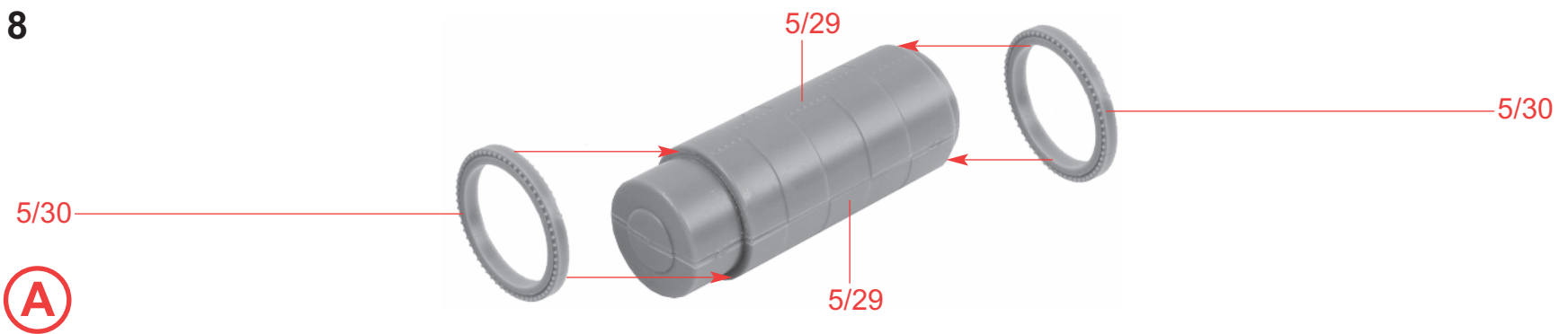
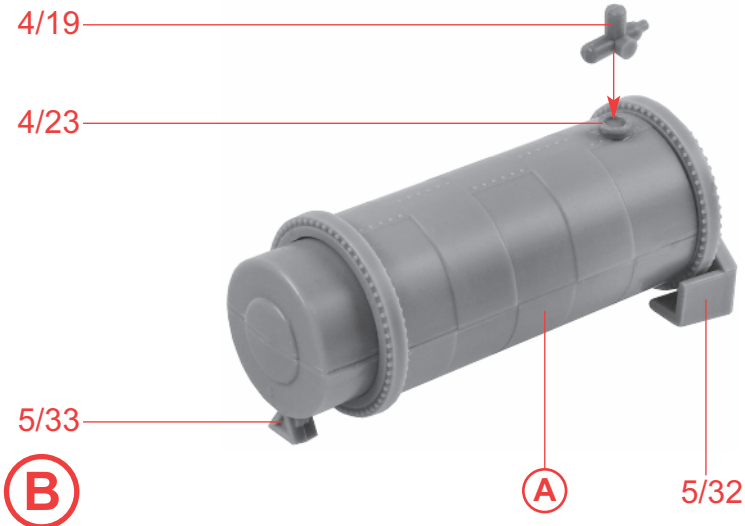
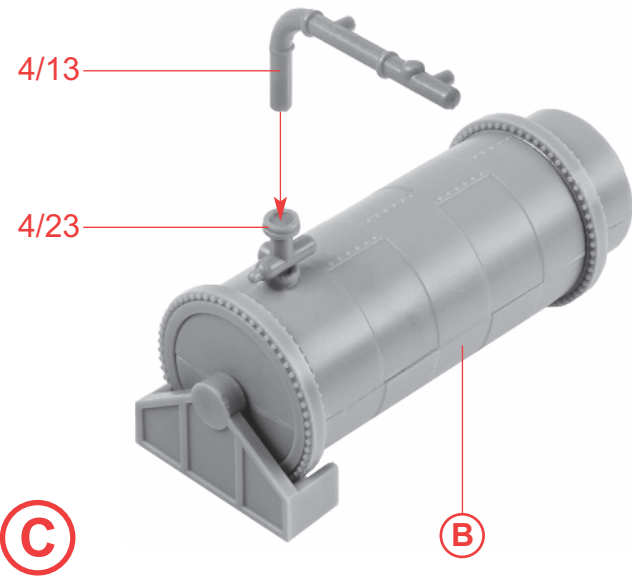
15/2

p

o





**(A)****(B)****(C)**

Bitte beachten Sie, dass die zu schneidenden Teile wie z. B. Geländer im weiteren Bauverlauf noch benötigt werden.

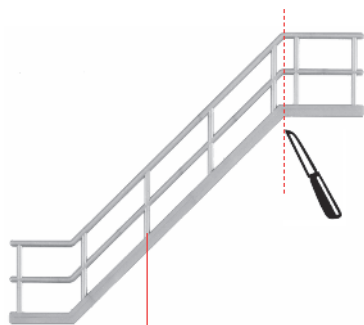
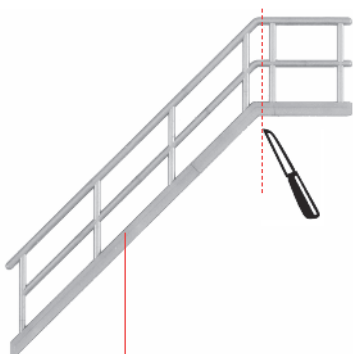
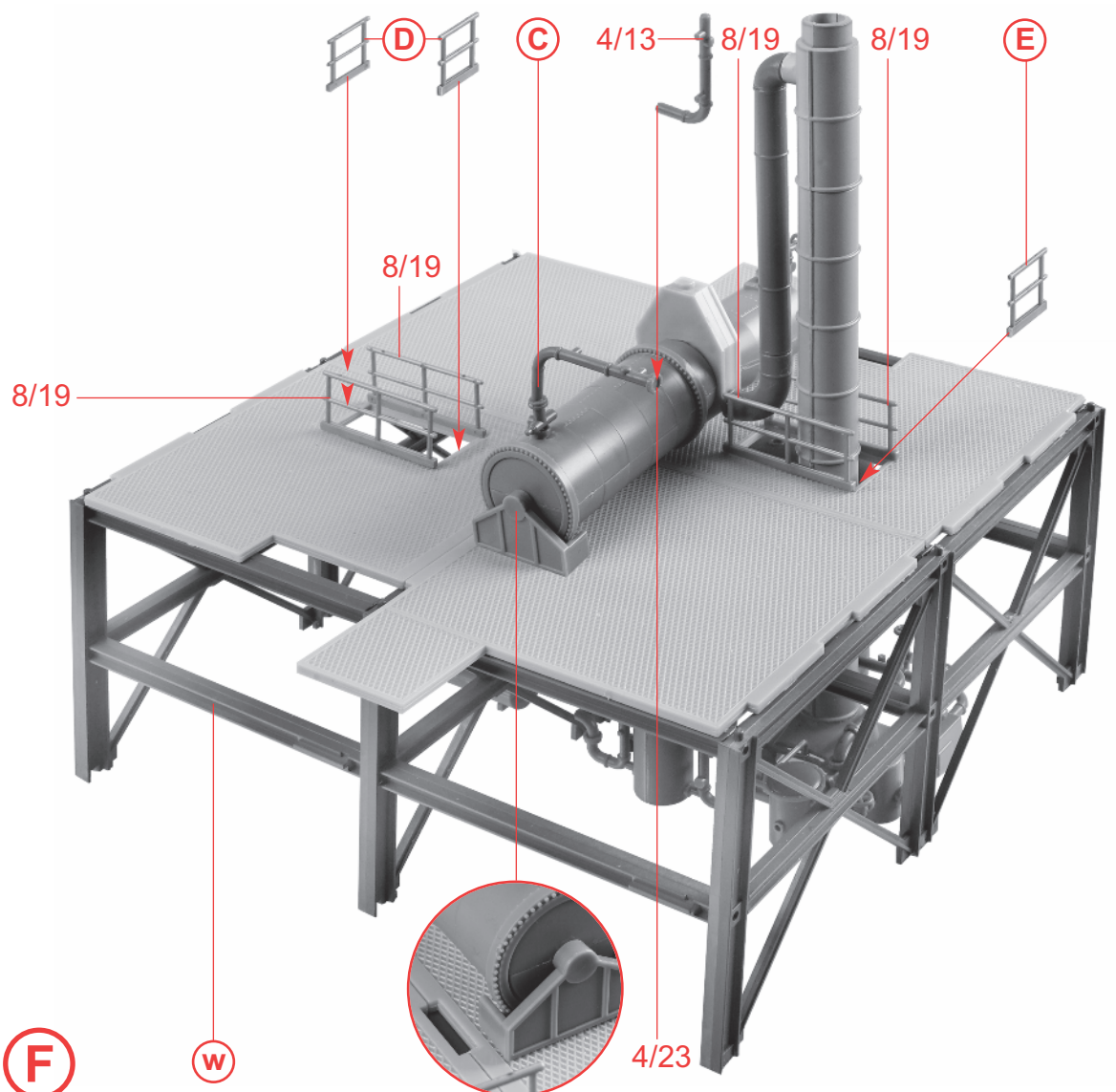
Es empfiehlt sich, die Restteile der Geländer auf einem Klebeband zu befestigen und dieses mit der entsprechenden Positionsnummer zu versehen, um diese im späteren Bauverlauf wieder zu finden.

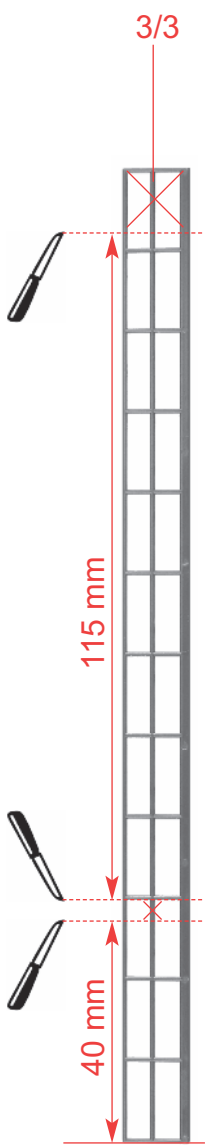
Please note that you will still require the parts to be cut, such as the railings for instance, in the course of the building procedure.

It is thus advisable to secure the remaining parts of railing to an adhesive tape, and to provide that tape with the relevant item number to be able to find them again during the ulterior procedure.

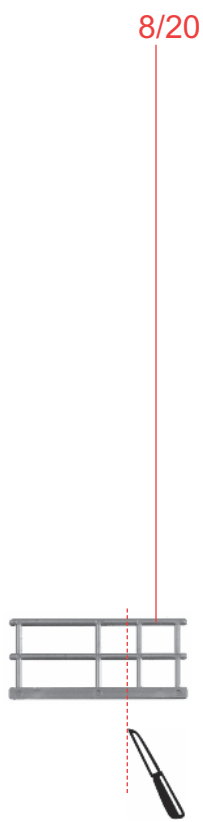
Veillez noter que vous aurez encore besoin des pièces à découper telles que les garde-corps par exemple, dans la suite de la construction. Il est donc recommandé de fixer le reste des pièces de garde-corps sur une bande adhésive et de munir cette bande du repère correspondant, ceci pour pouvoir les retrouver dans le déroulement ultérieur de la construction.

Houd er rekening mee dat de elementen die moeten worden geknipt, bijvoorbeeld balustrades, nog nodig zijn in het verdere verloop van het bouwproces. Het wordt aanbevolen om de overgebleven delen van de balustrades op een stuk tape te bevestigen en dit te voorzien van het desbetreffende positienummer om ze later in het bouwproces terug te vinden.

**(D)** 2 x 8/4**(E)** 8/5**(F)****(W)**

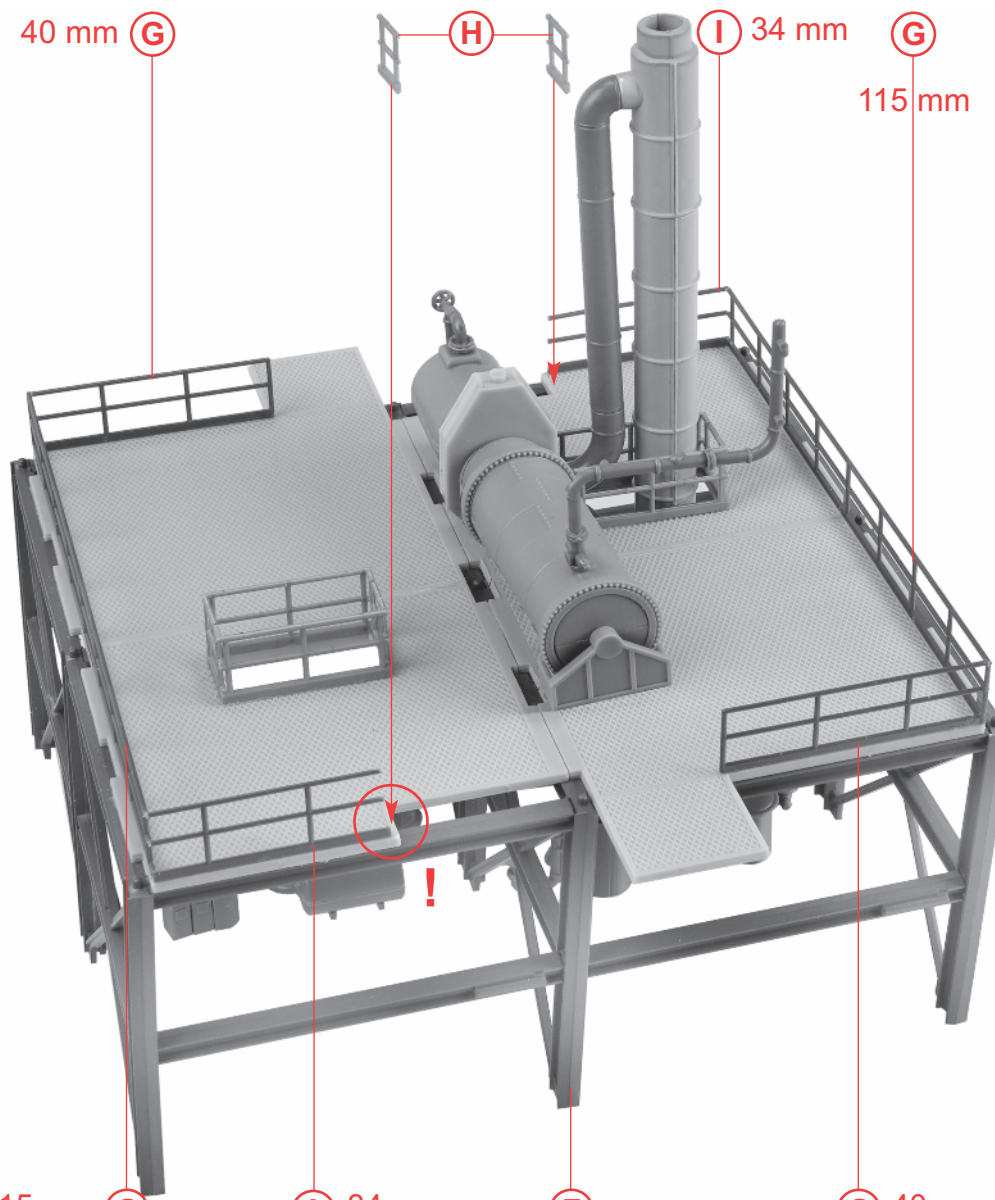


G 2 x



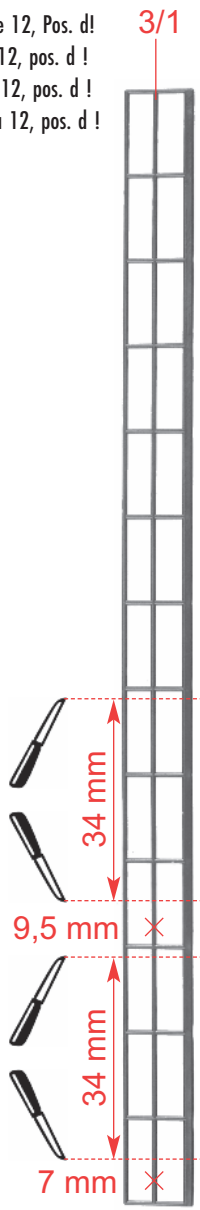
H 2 x

siehe Seite 13, Pos. m!
see page 13, pos. m!
voir page 13, pos. m!
zie pagina 13, pos. m!

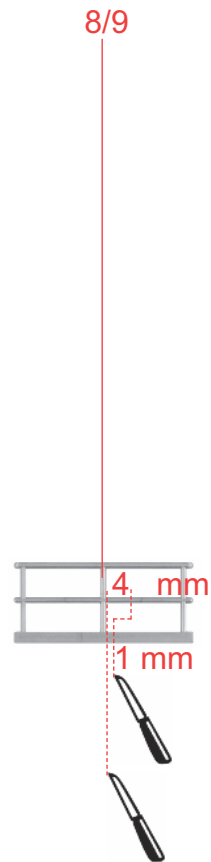


K 115 mm **G** **I** 34 mm **F** **G** 40 mm

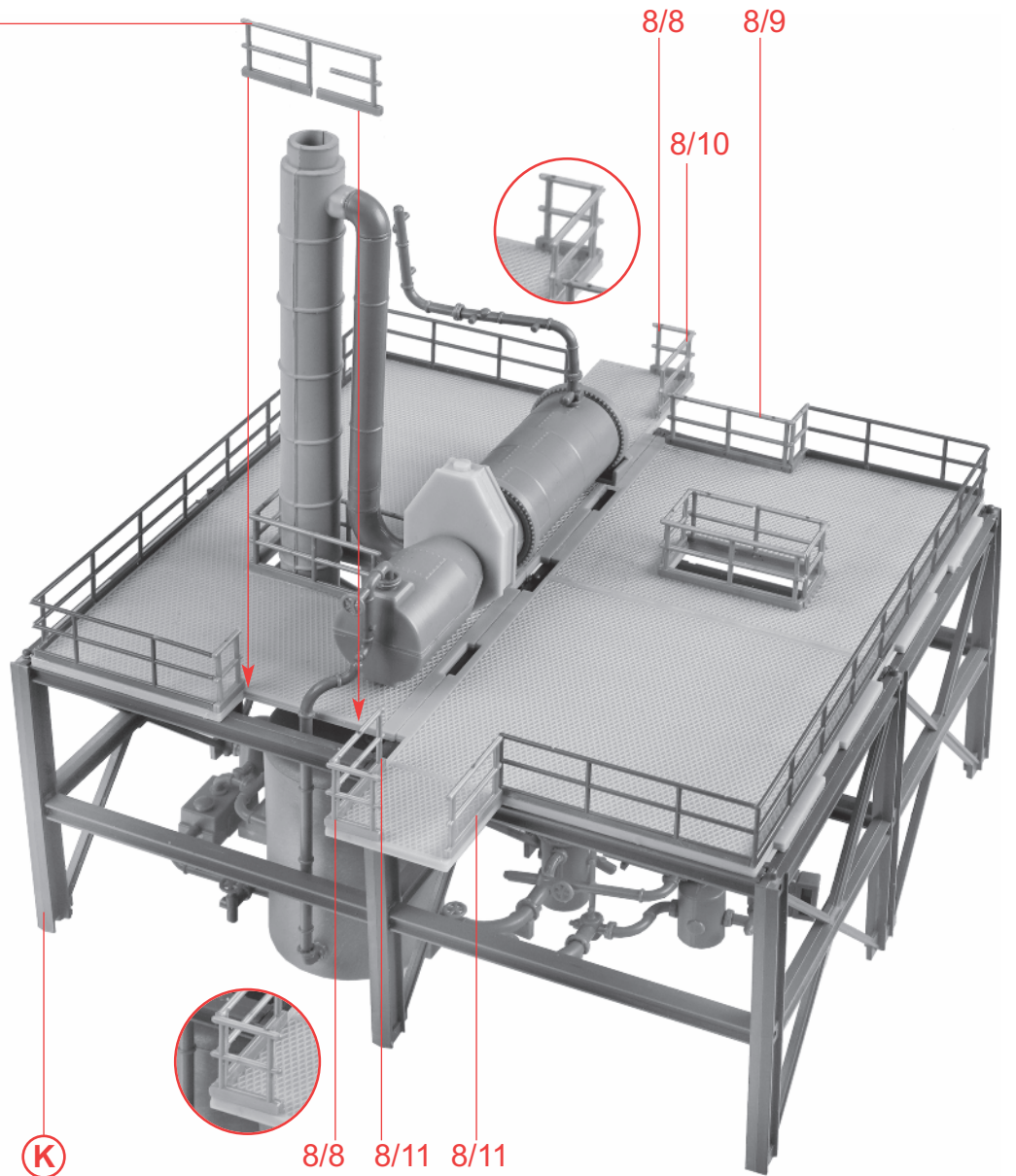
siehe Seite 12, Pos. d!
see page 12, pos. d!
voir page 12, pos. d!
zie pagina 12, pos. d!



I

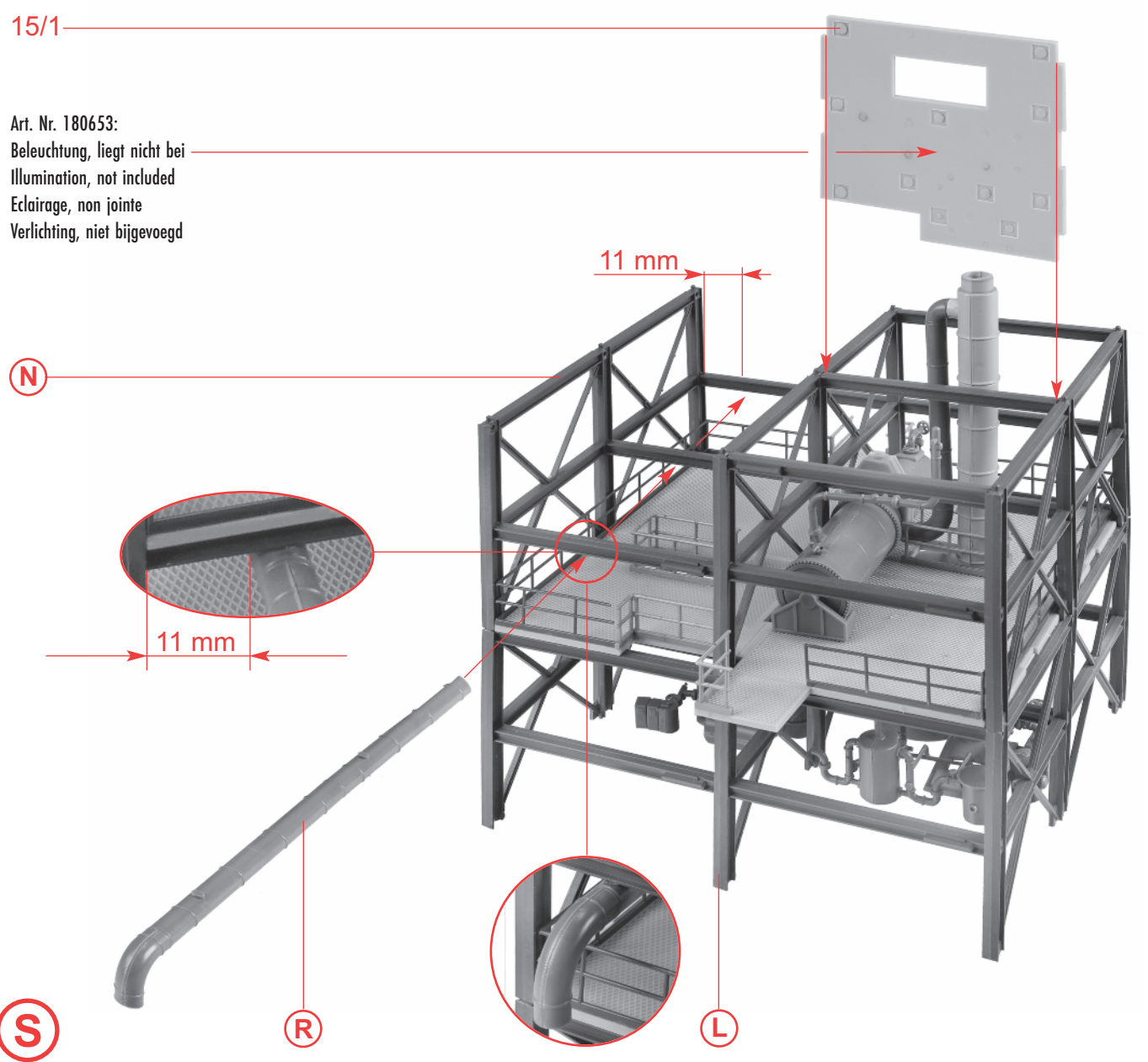
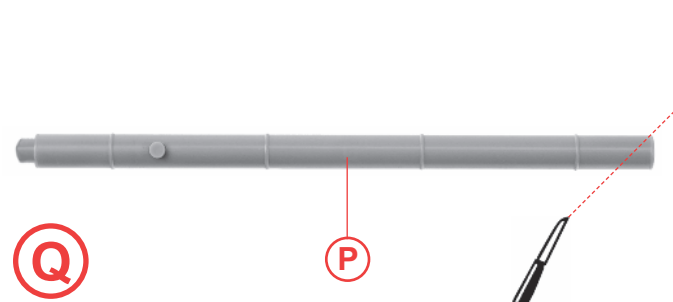
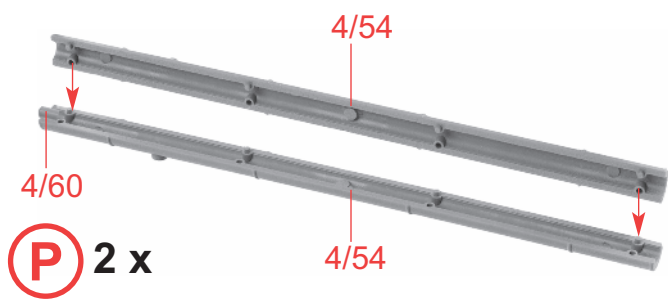
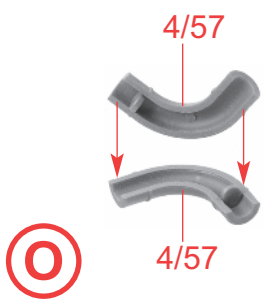
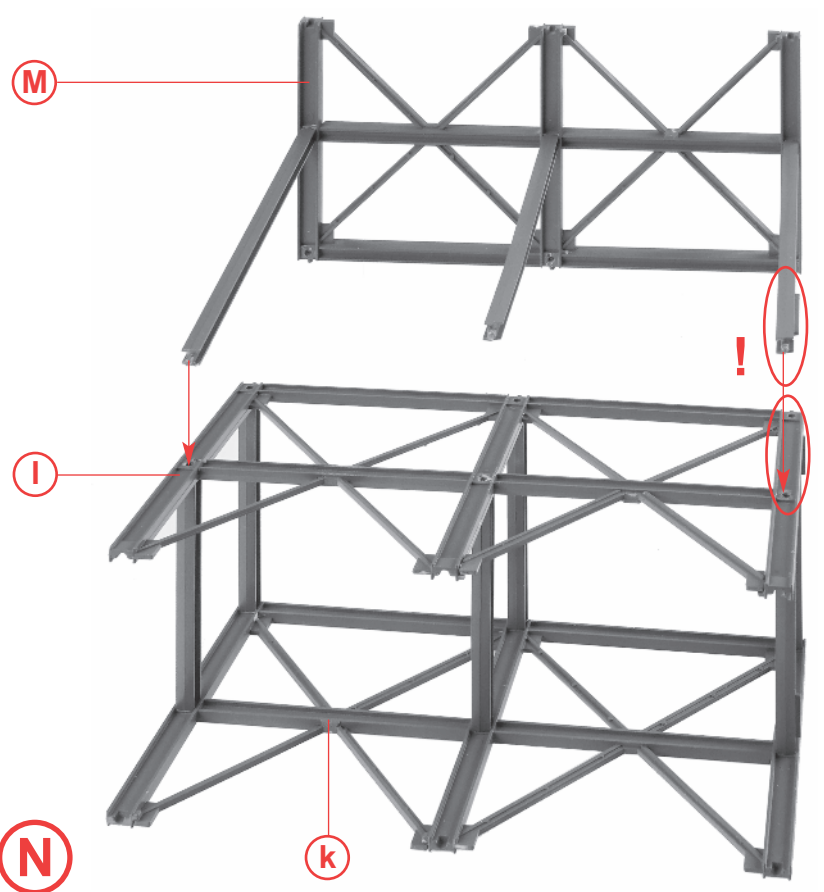
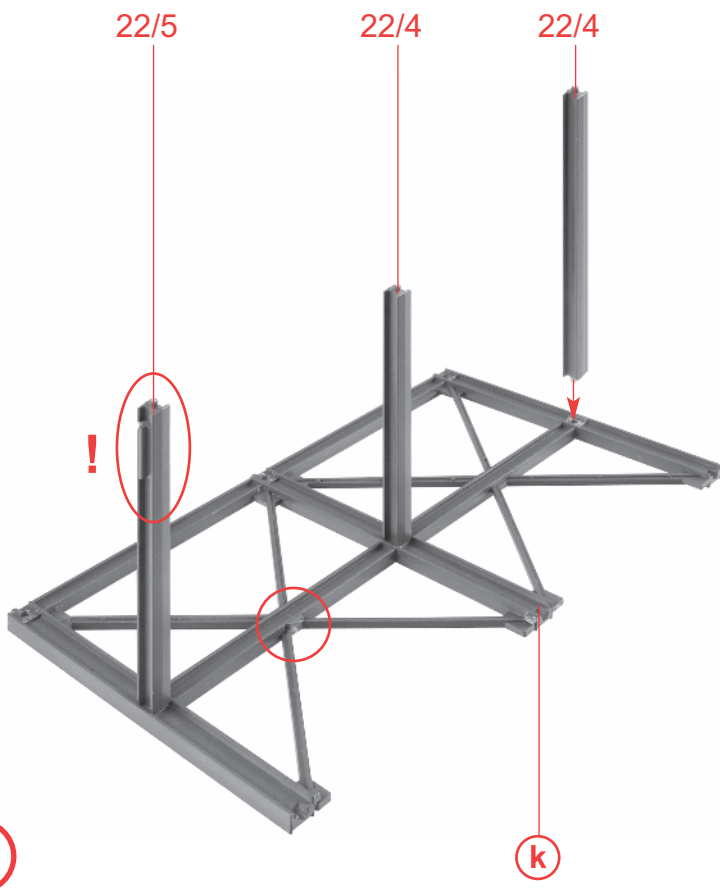


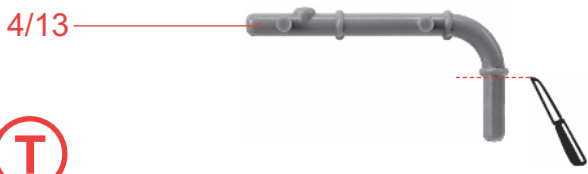
J



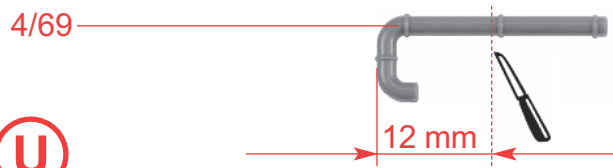
L **K** 8/8 8/11 8/11

10

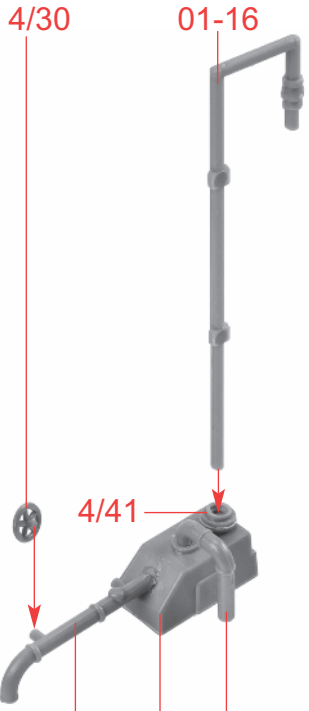




T



U



V

T

4/5

U



W

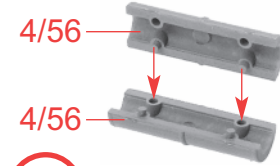
1/2

1/3

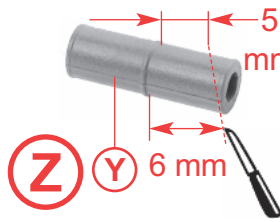
1/1



X



Y



Z

Y

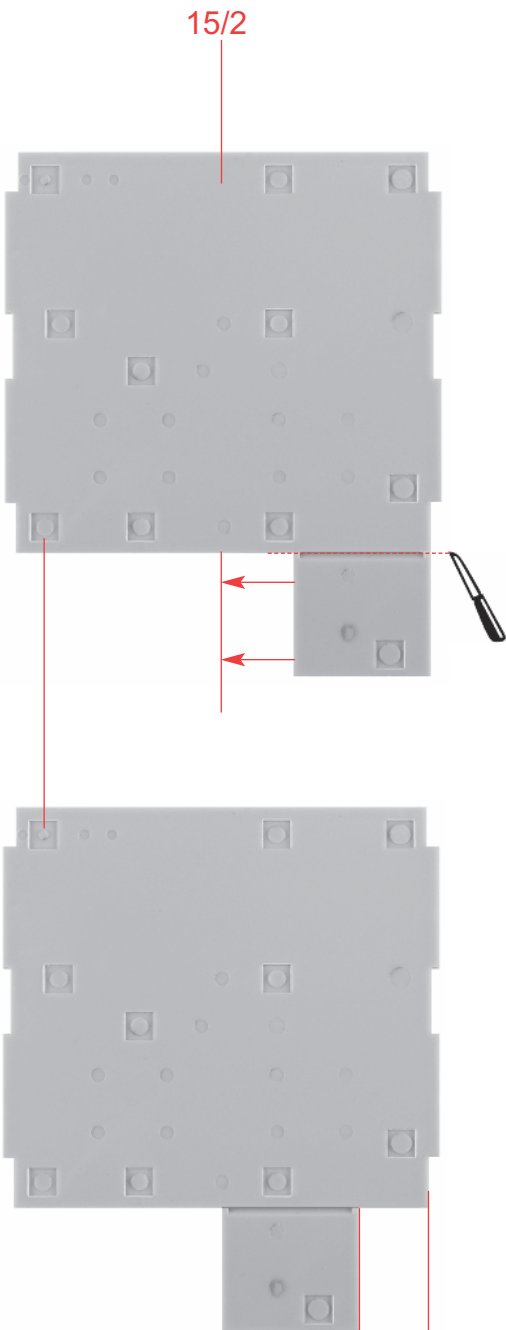
6 mm



a

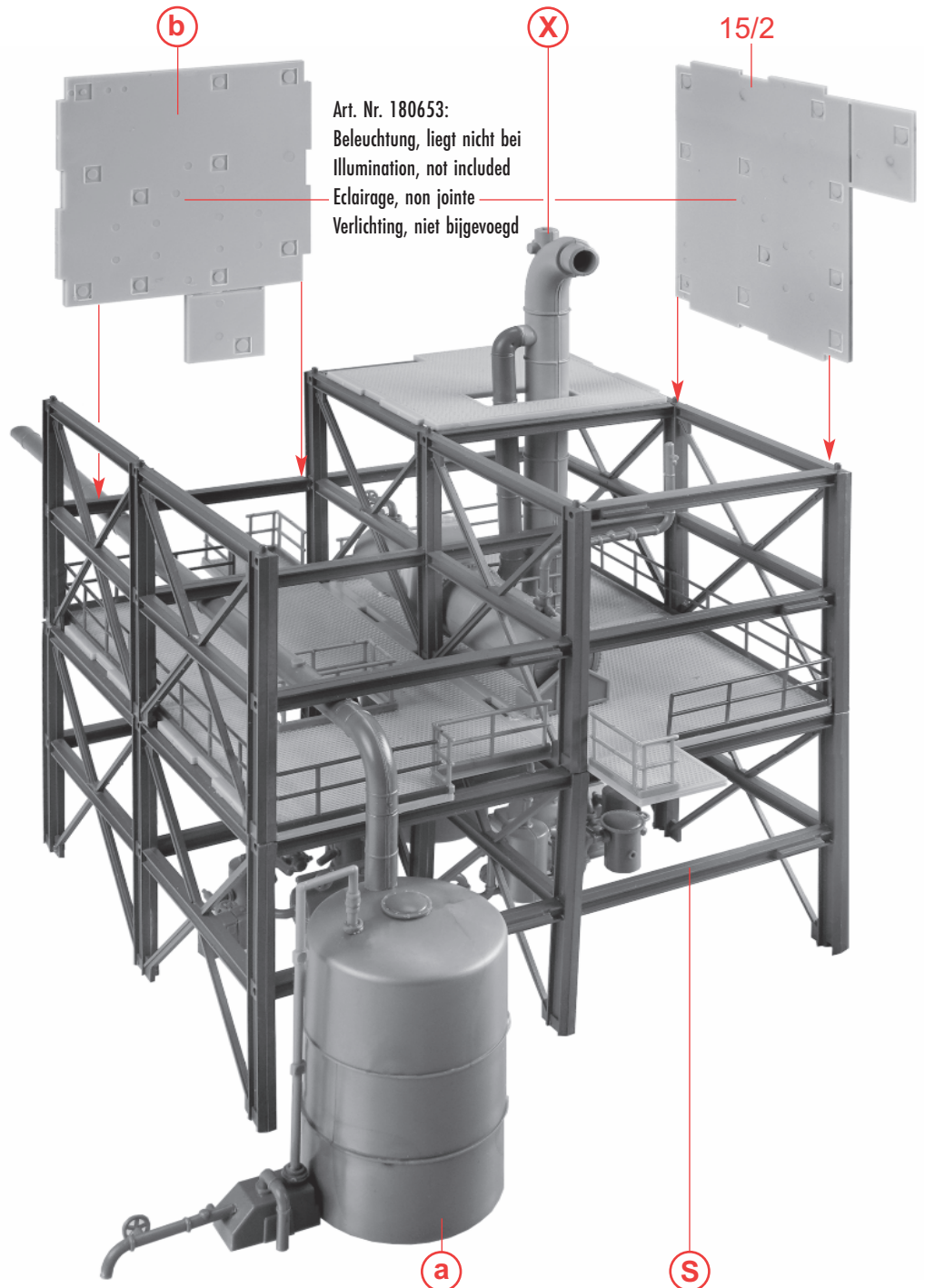
V

W



b

9,5 mm



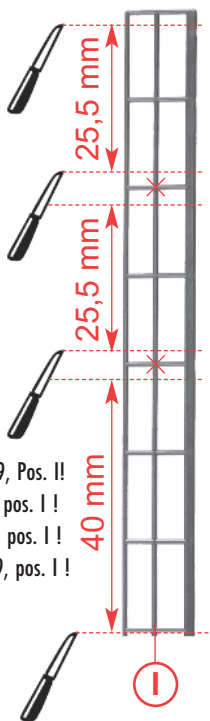
c

a

s

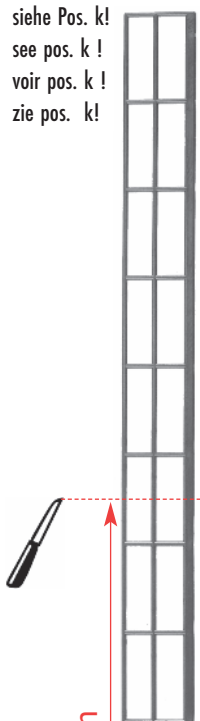
Art. Nr. 180653:
Beleuchtung, liegt nicht bei
Illumination, not included
Eclairage, non jointe
Verlichting, niet bijgevoegd

12



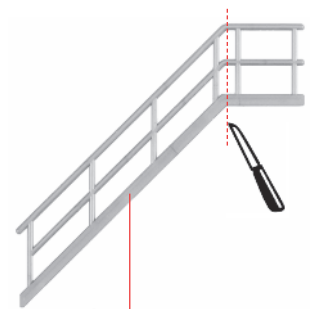
siehe Pos. j!
see pos. j!
voir pos. j!
zie pos. j!

siehe Seite 13,
Pos. n!
see page 13,
pos. n!
voir page 13,
pos. n!
zie pagina 13,
pos. n!



siehe Pos. k!
see pos. k!
voir pos. k!
zie pos. k!

siehe Seite 9, Pos. l!
see page 9, pos. l!
voir page 9, pos. l!
zie pagina 9, pos. l!



115 mm

3/1

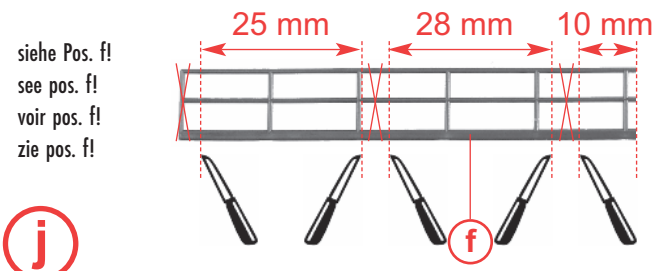
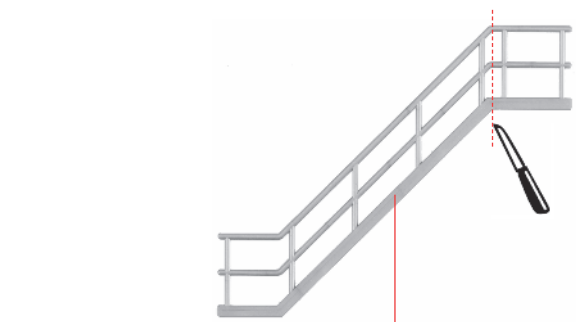
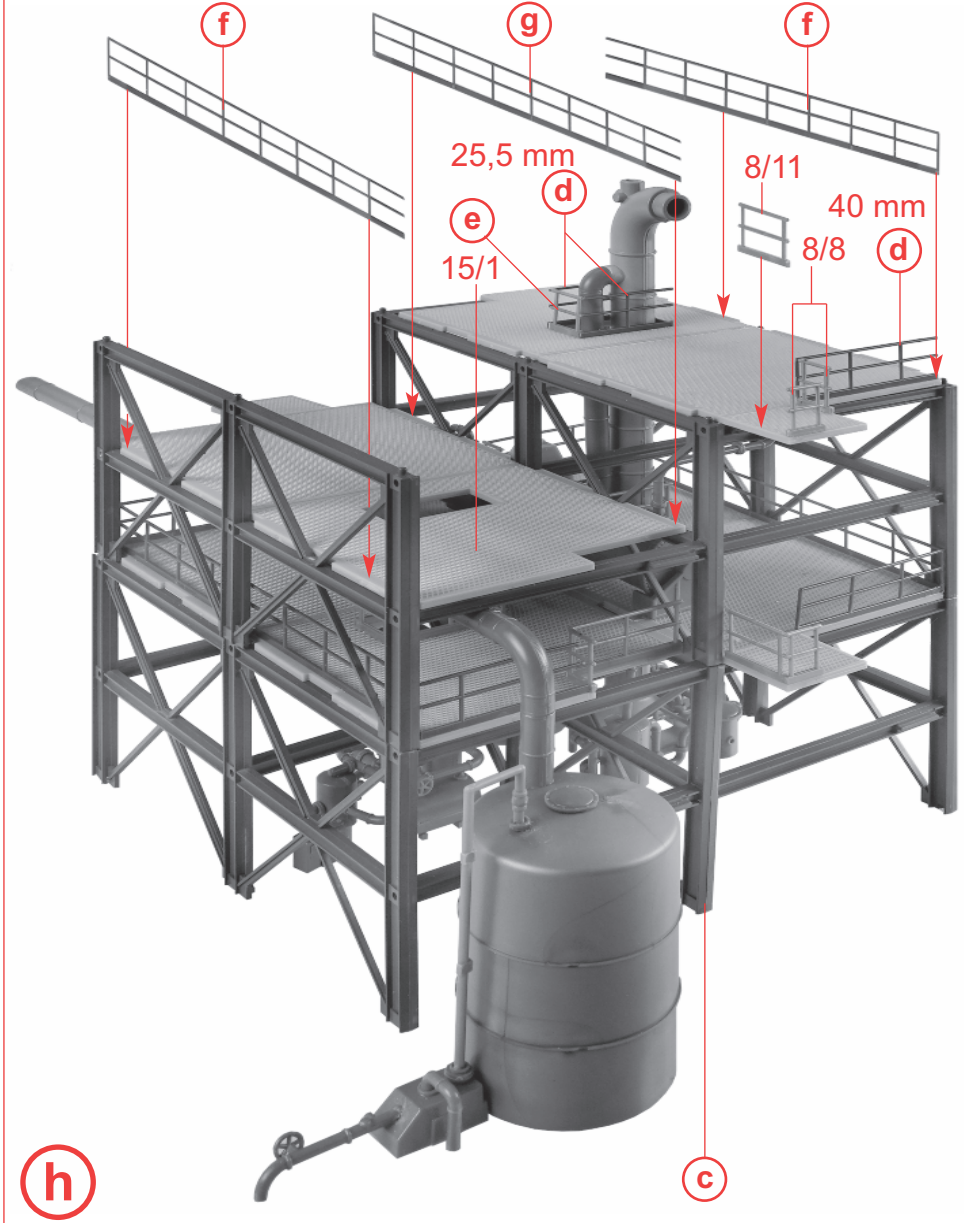
2 x

f

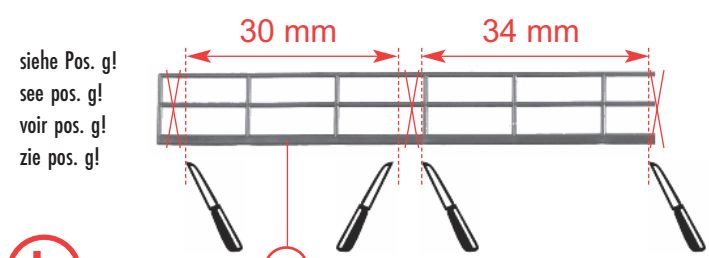
108 mm

3/1

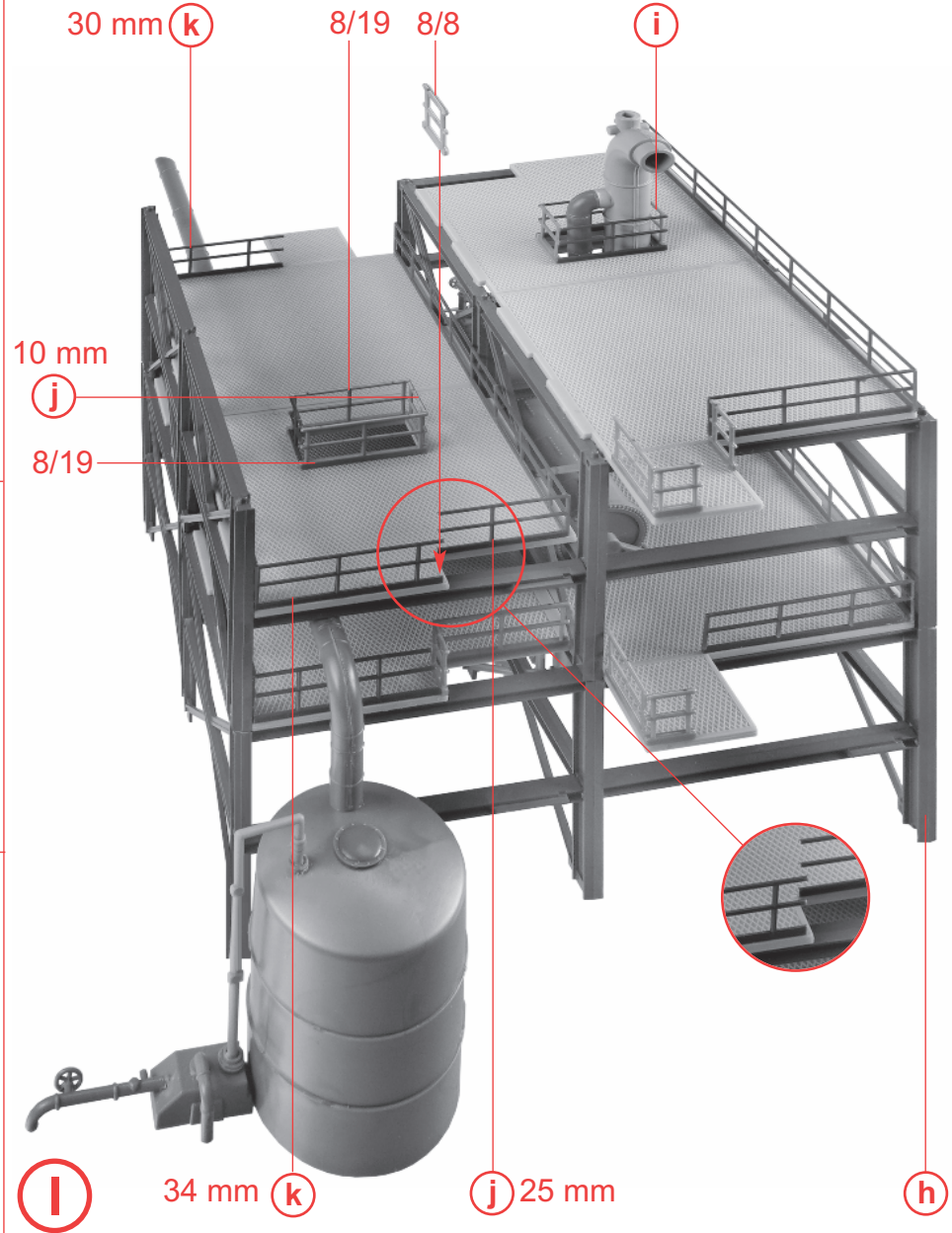
g



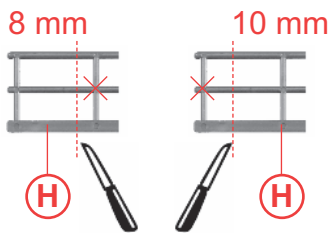
siehe Pos. f!
see pos. f!
voir pos. f!
zie pos. f!



siehe Pos. g!
see pos. g!
voir pos. g!
zie pos. g!

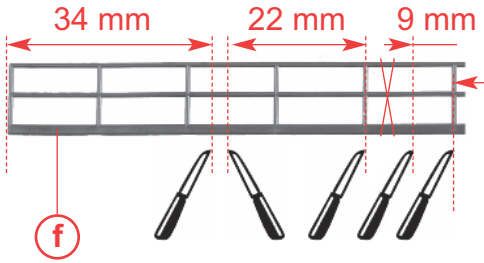


siehe Seite 9, Pos. H!
see page 9, pos. H!
voir page 9, pos. H!
zie pagina 9, pos. H!

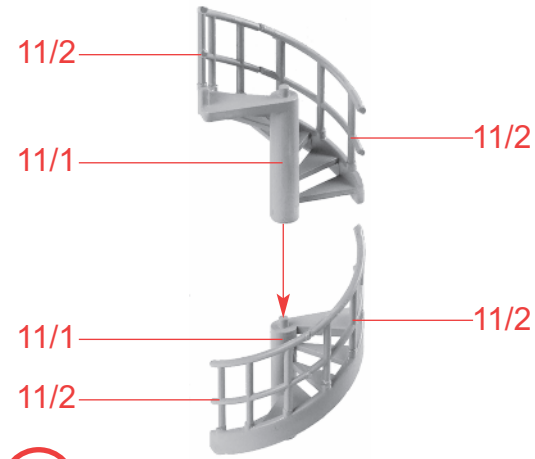


m

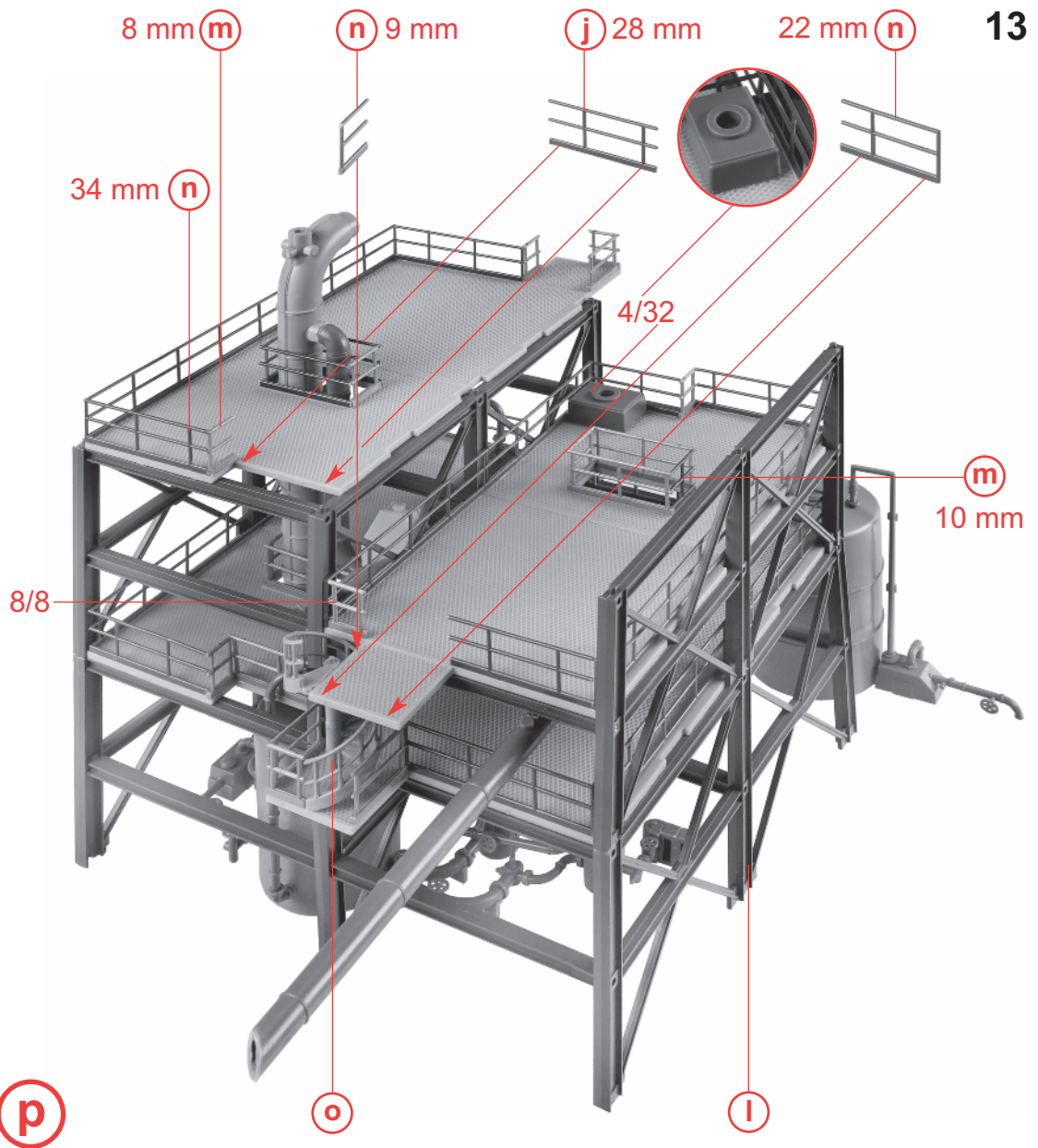
siehe Seite 12, Pos. f!
see page 12, pos. f!
voir page 12, pos. f!
zie pagina 12, pos. f!



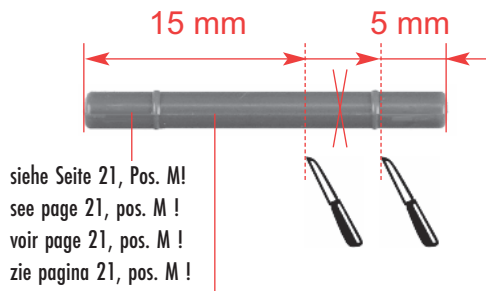
n



o

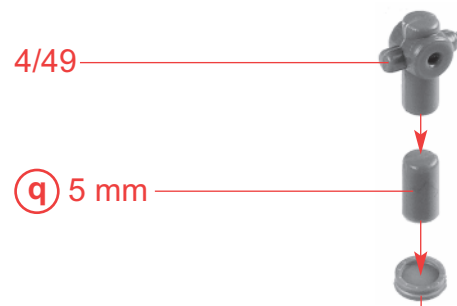


p



q

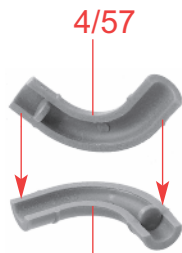
4/45



r

q 5 mm

4/40



s

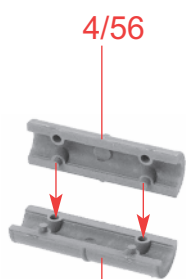
4/57



t

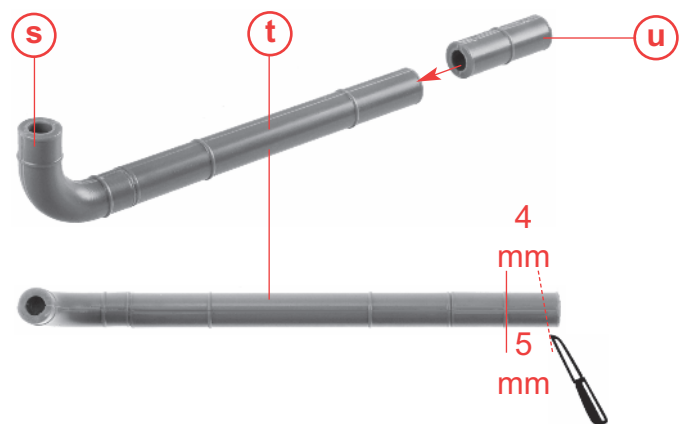
4/55

4/55



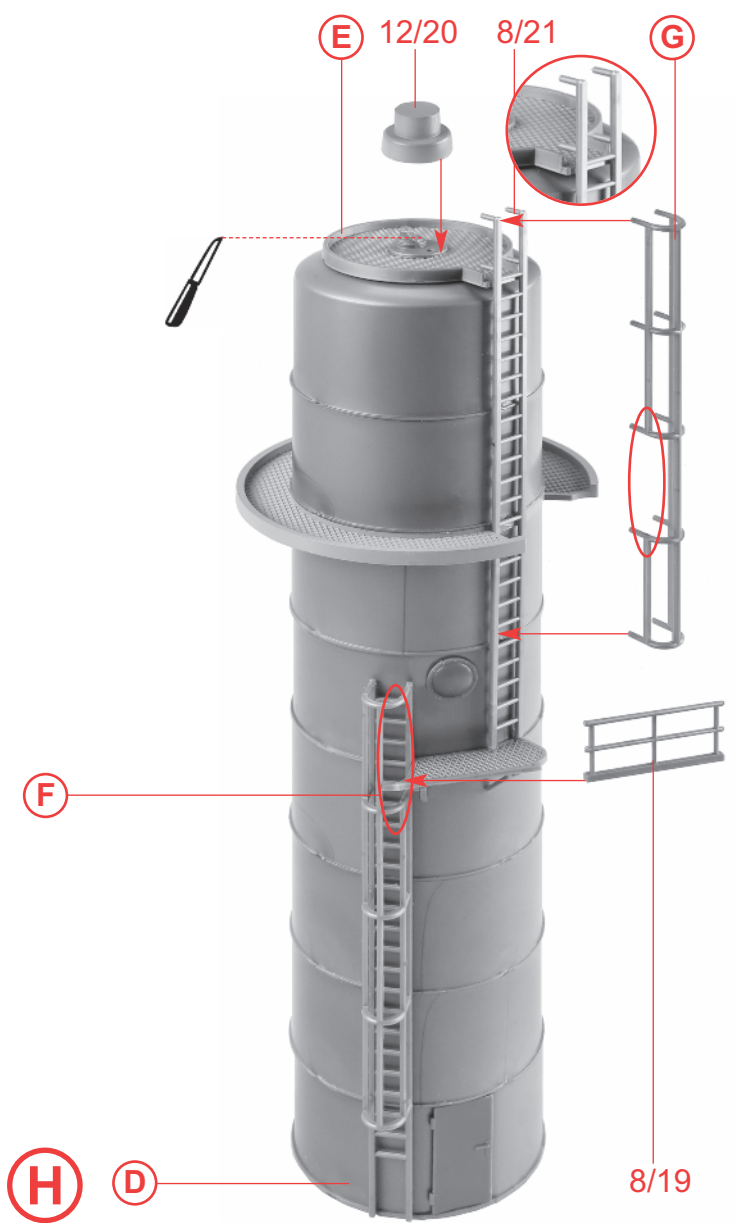
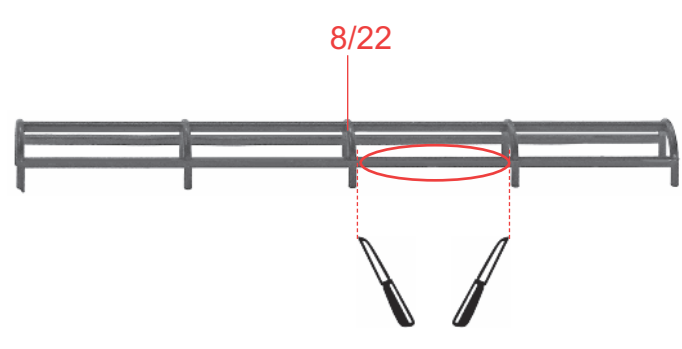
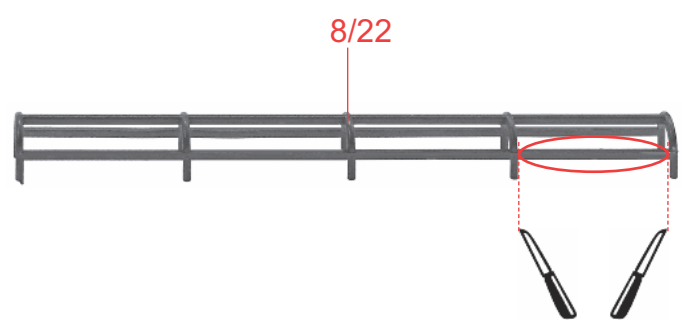
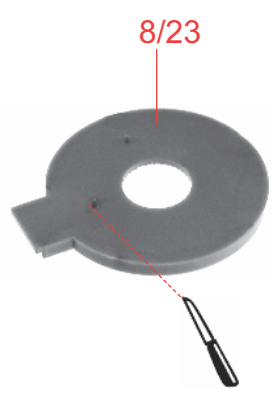
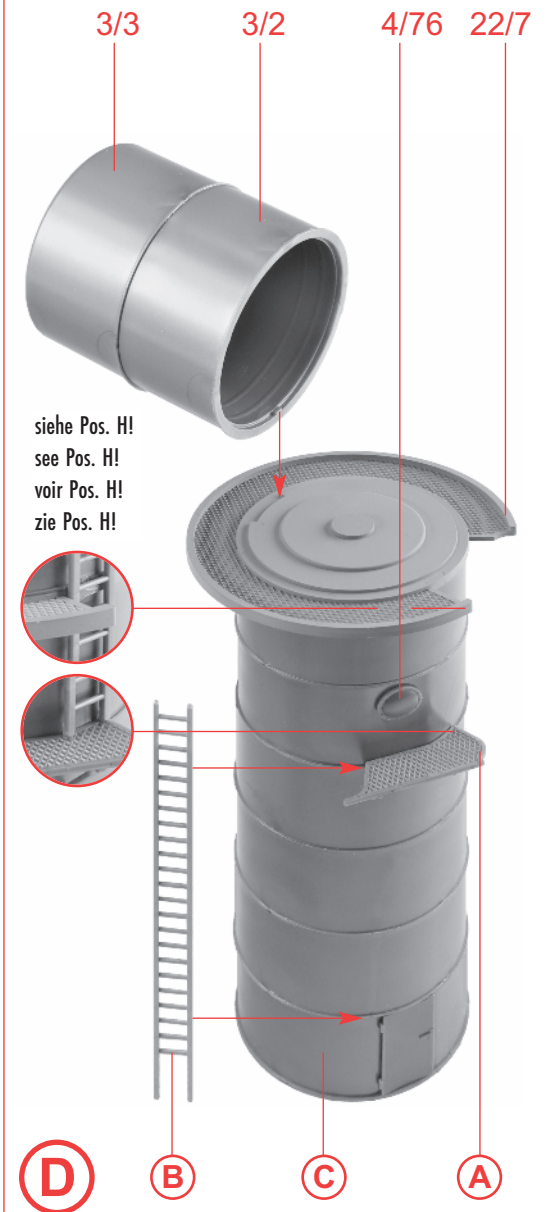
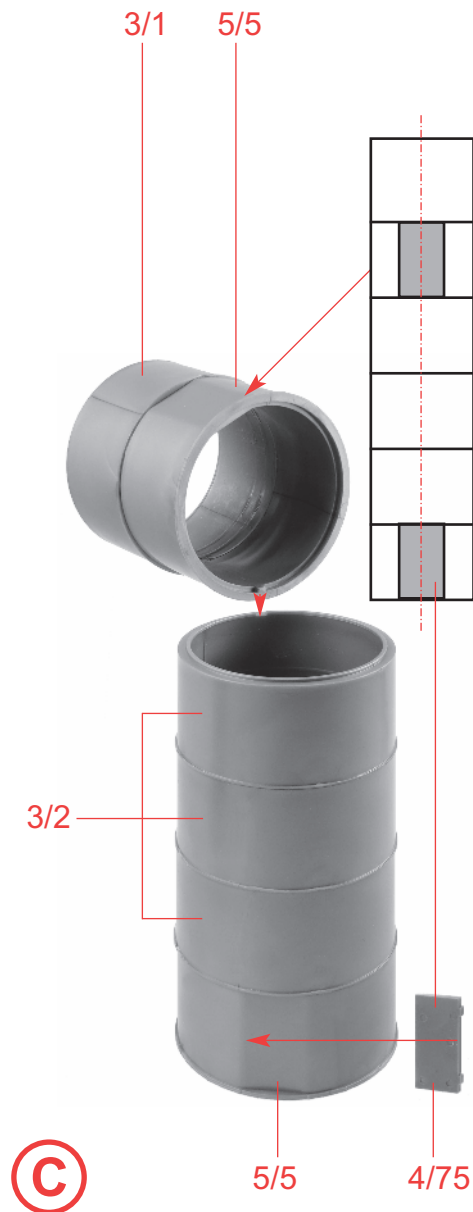
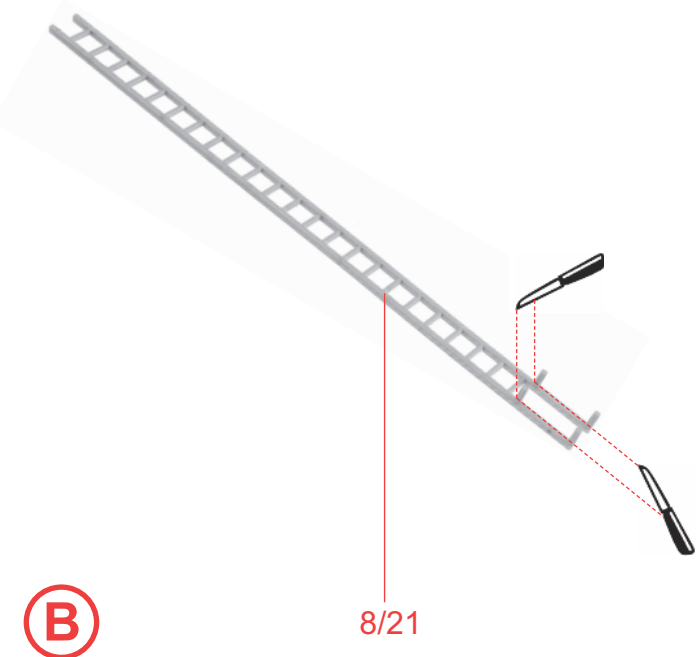
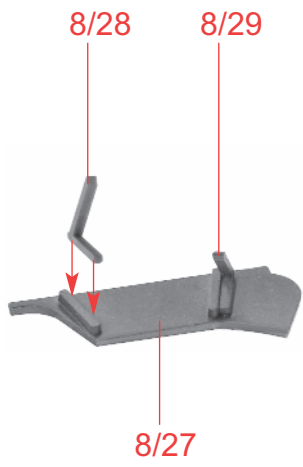
u

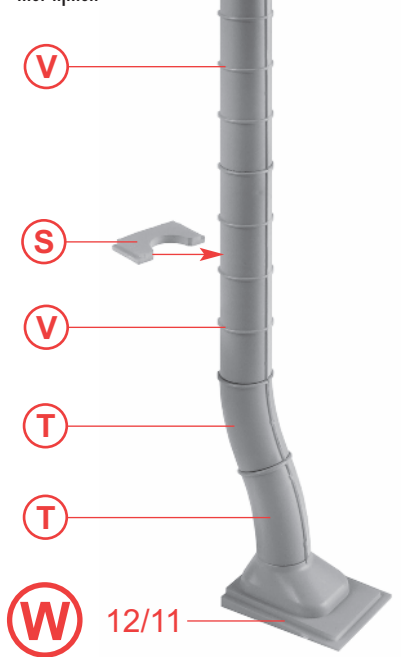
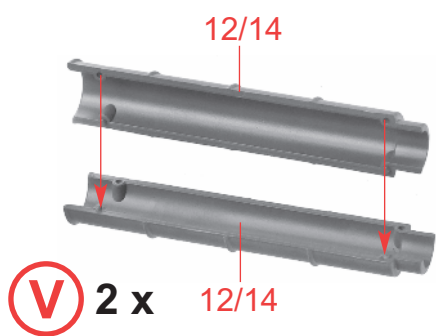
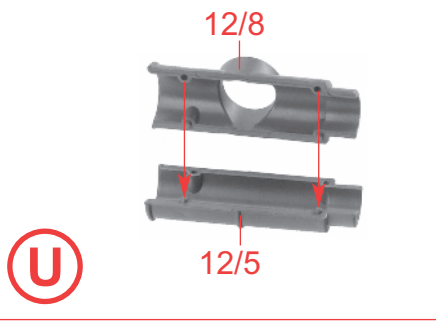
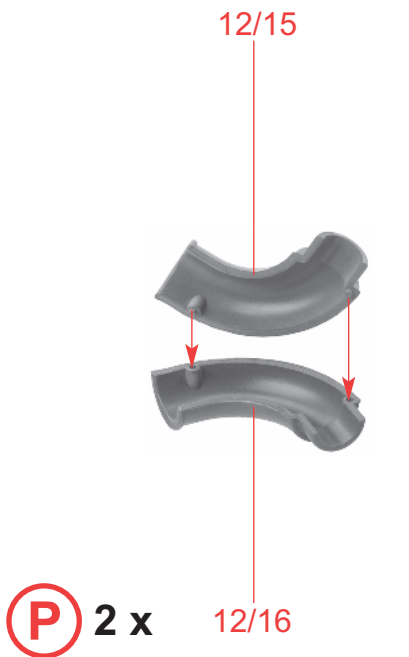
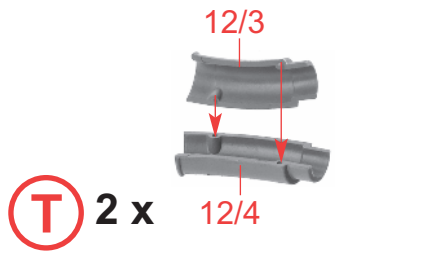
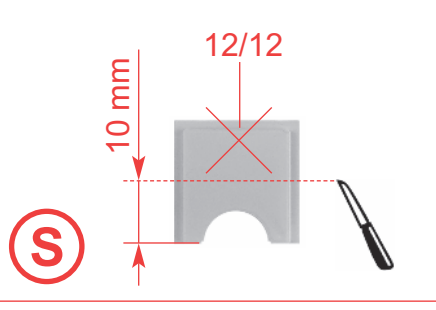
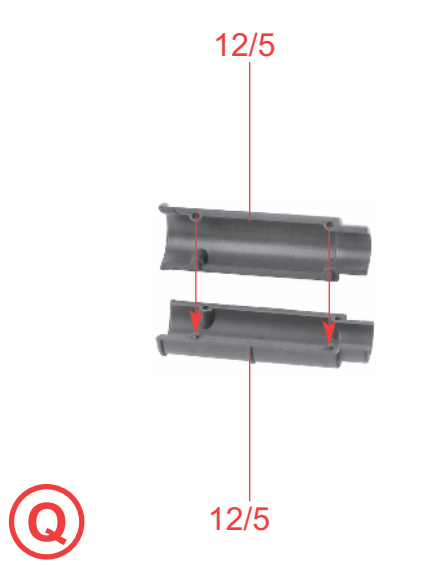
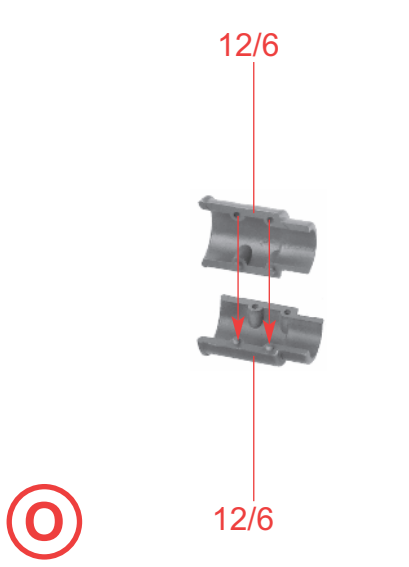
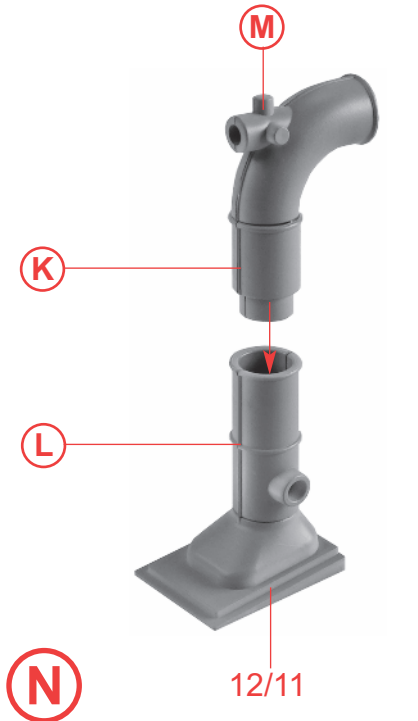
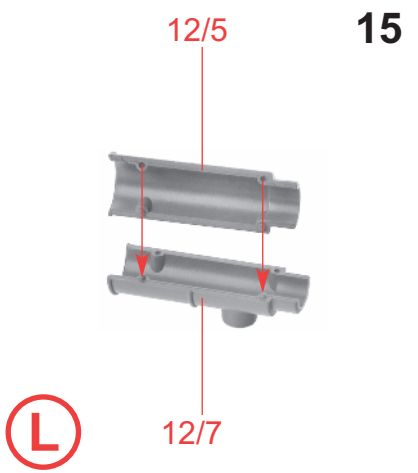
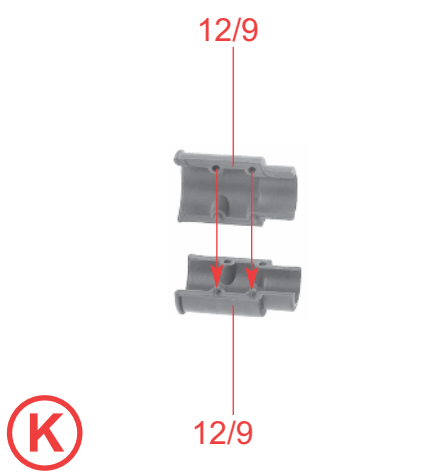
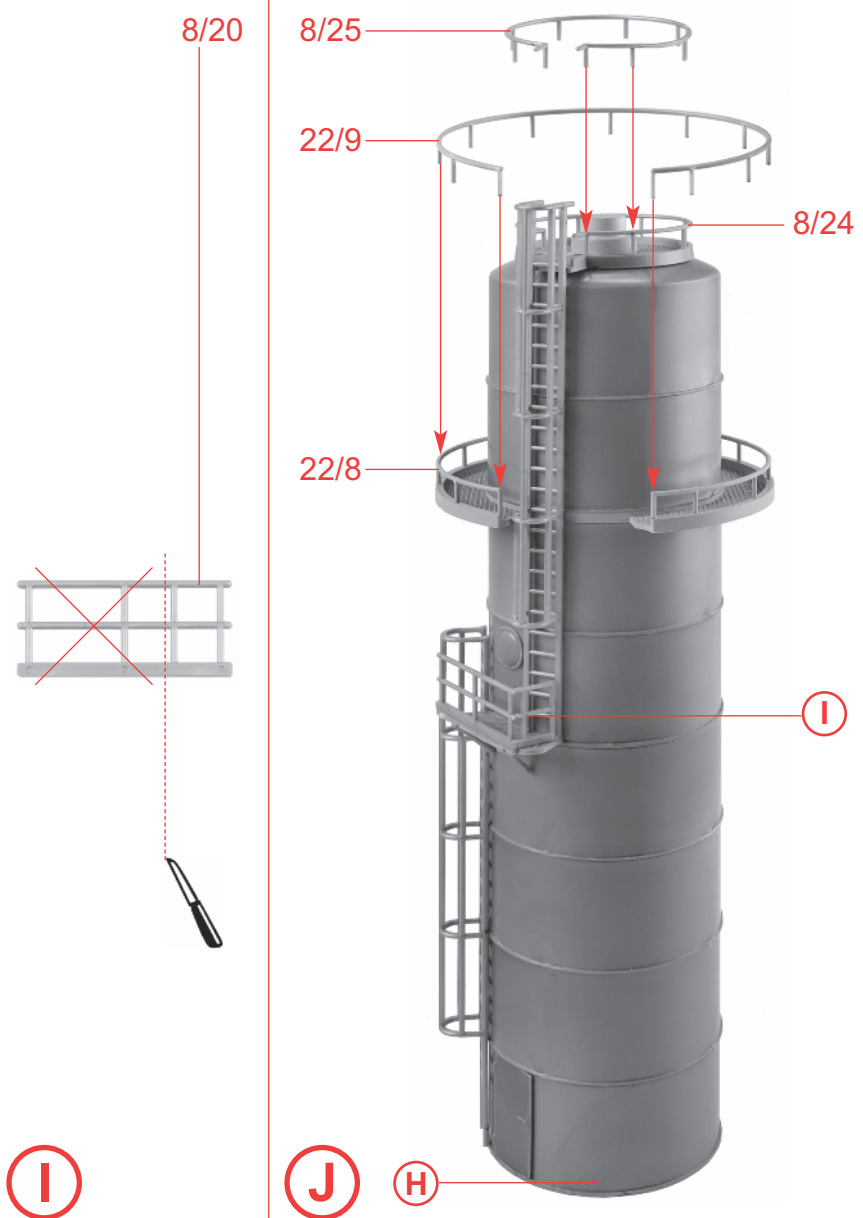
4/56



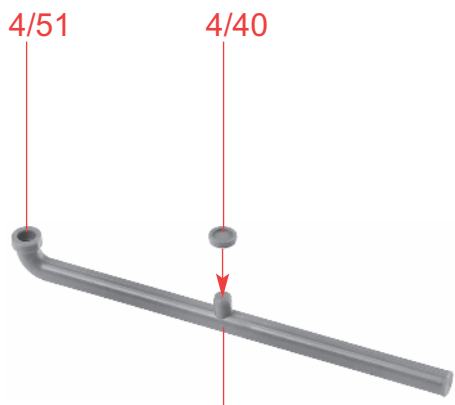
v

4 mm
5 mm





16



(X)

4/52

8/26



(Z)

(Y)

(X)

(J)

(N)

(Y)

4/40

4/43

4/40

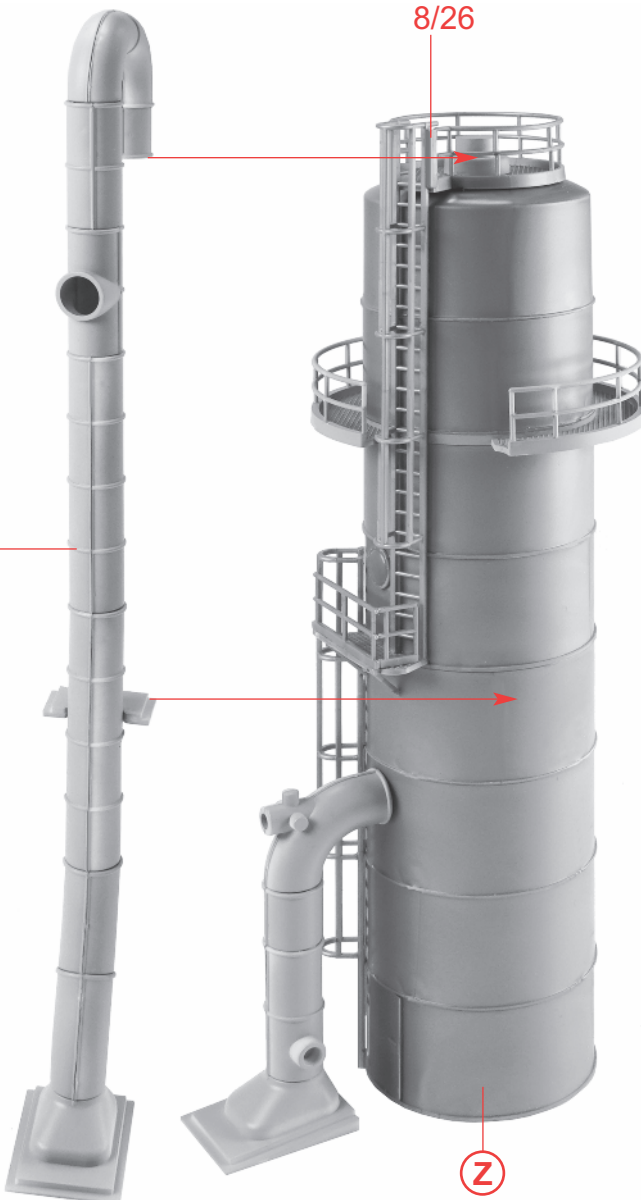


(a)

(z)

8/26

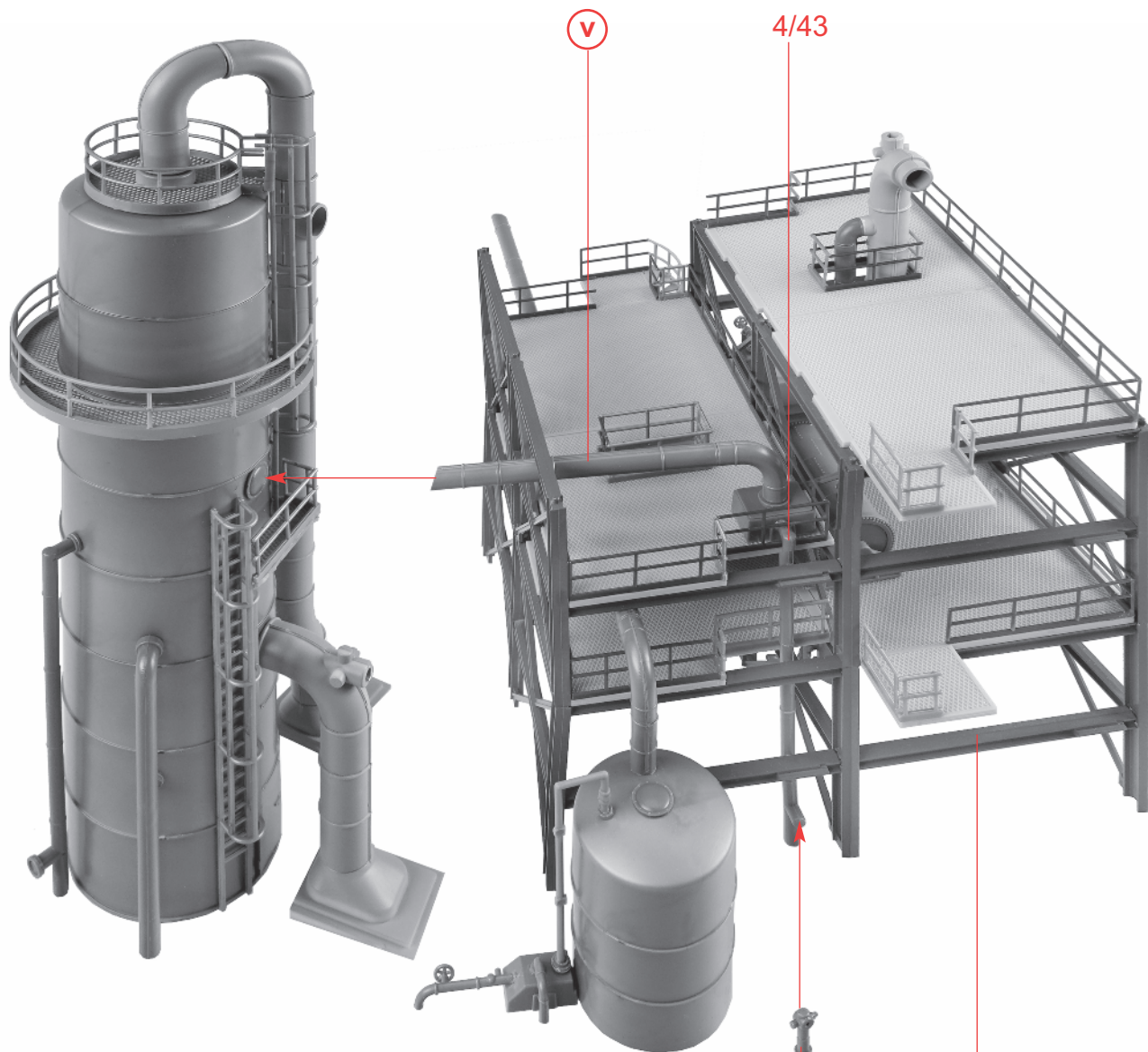
(w)



(b)

(a)

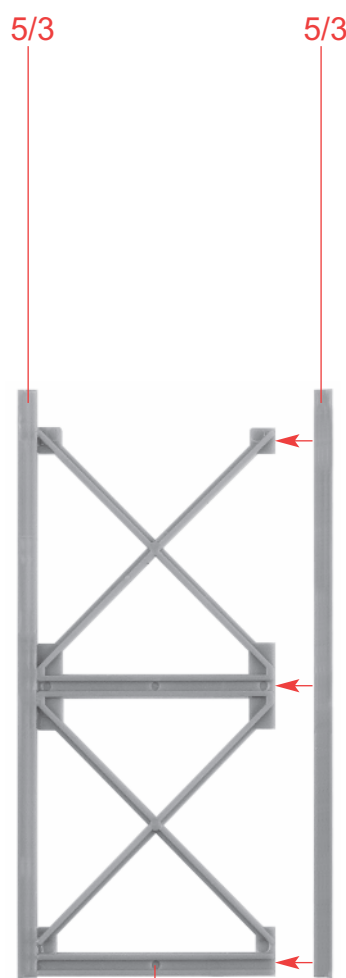




c

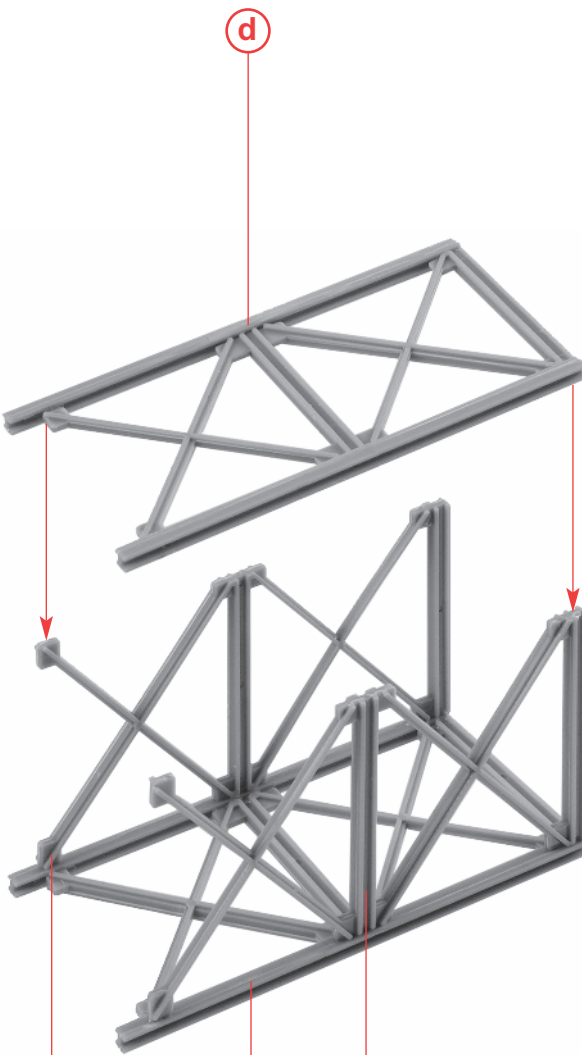
r

p



d 2 x

5/2

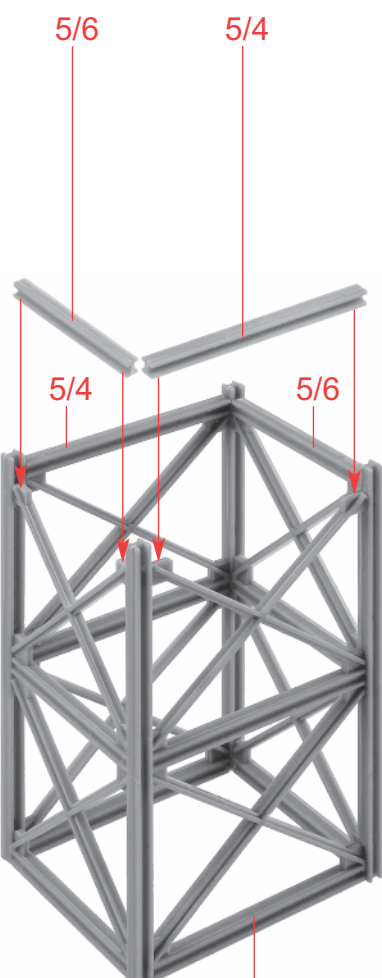


e

5/1

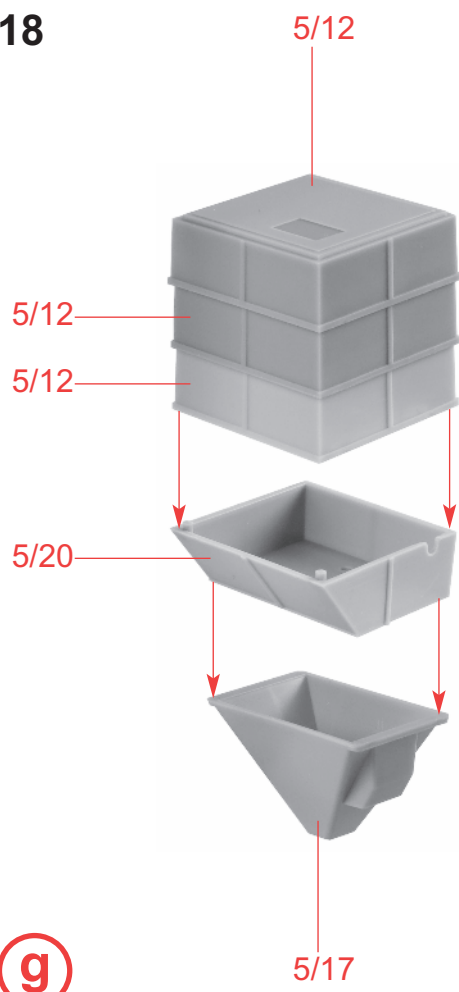
d

5/1

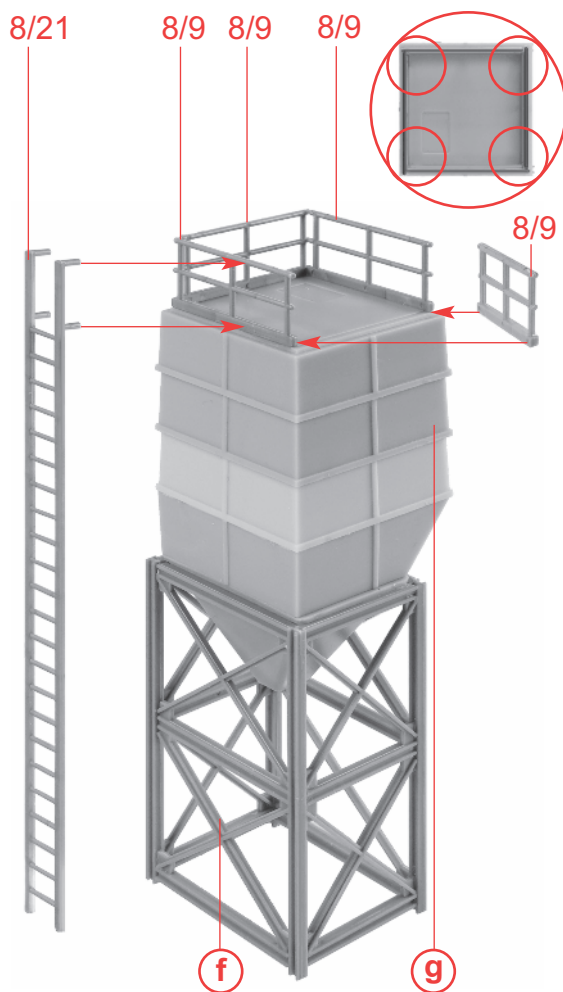


f

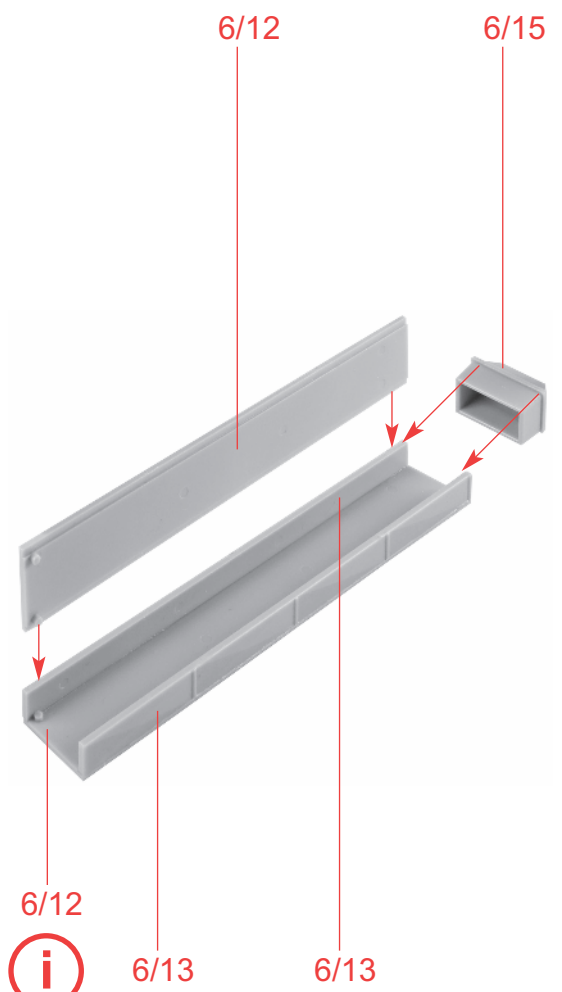
e



g

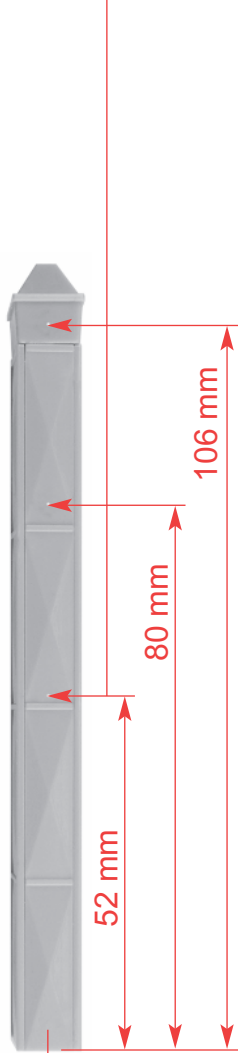


h

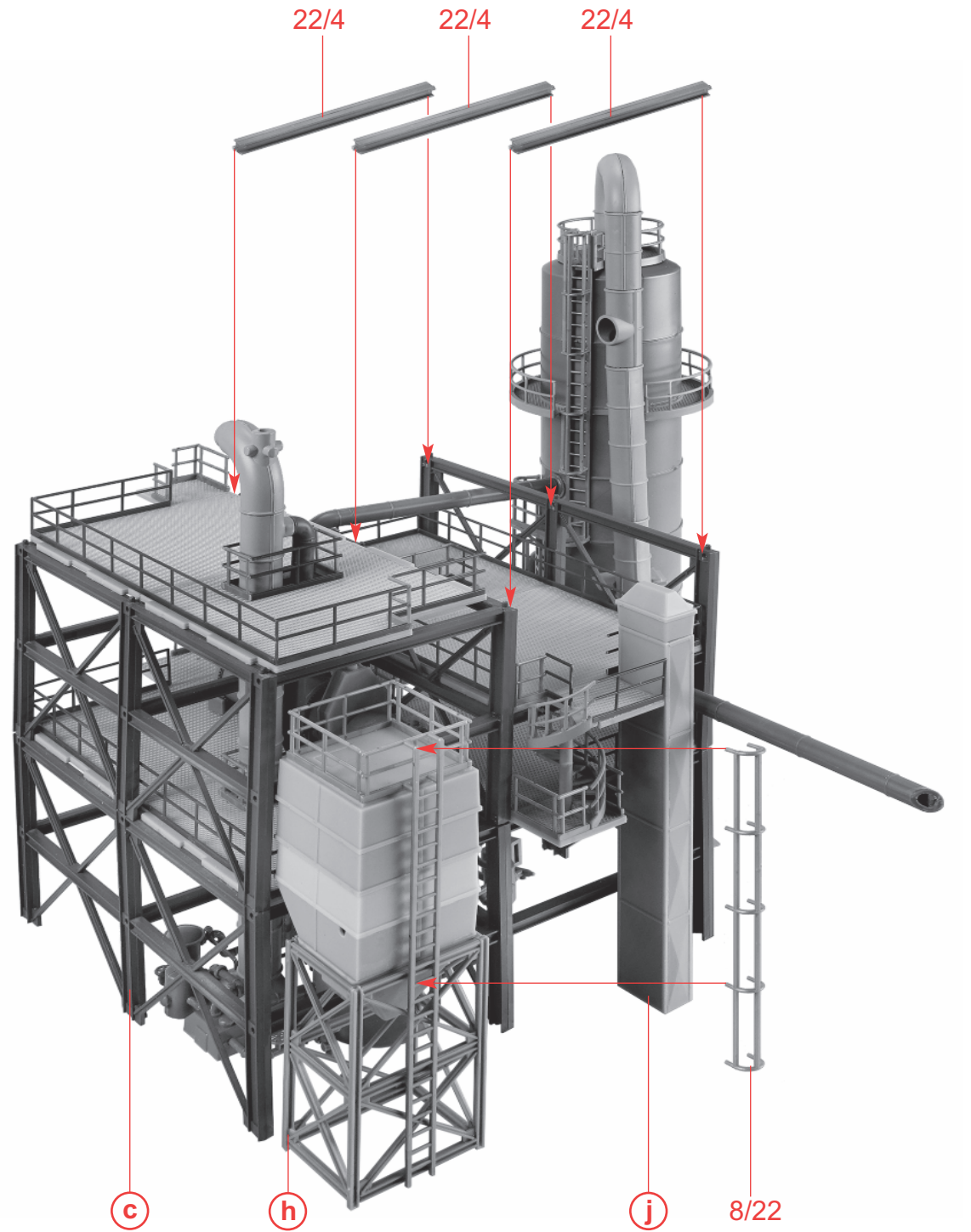


i

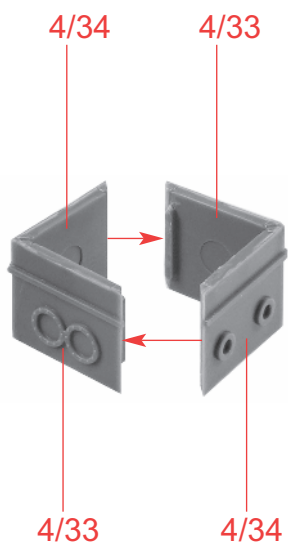
Löcher für Beleuchtung mit Ø 2 mm bohren.
 Drill holes for illumination with a dia. of 2 mm.
 Percer des trous pour éclairage avec un diamètre de 2 mm.
 Gatens voor verlichting met Ø 2 mm boren.



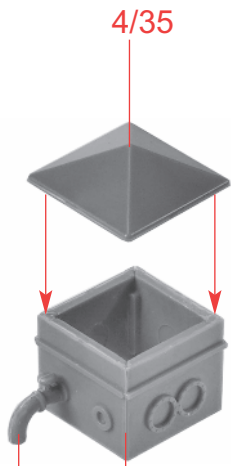
j



k

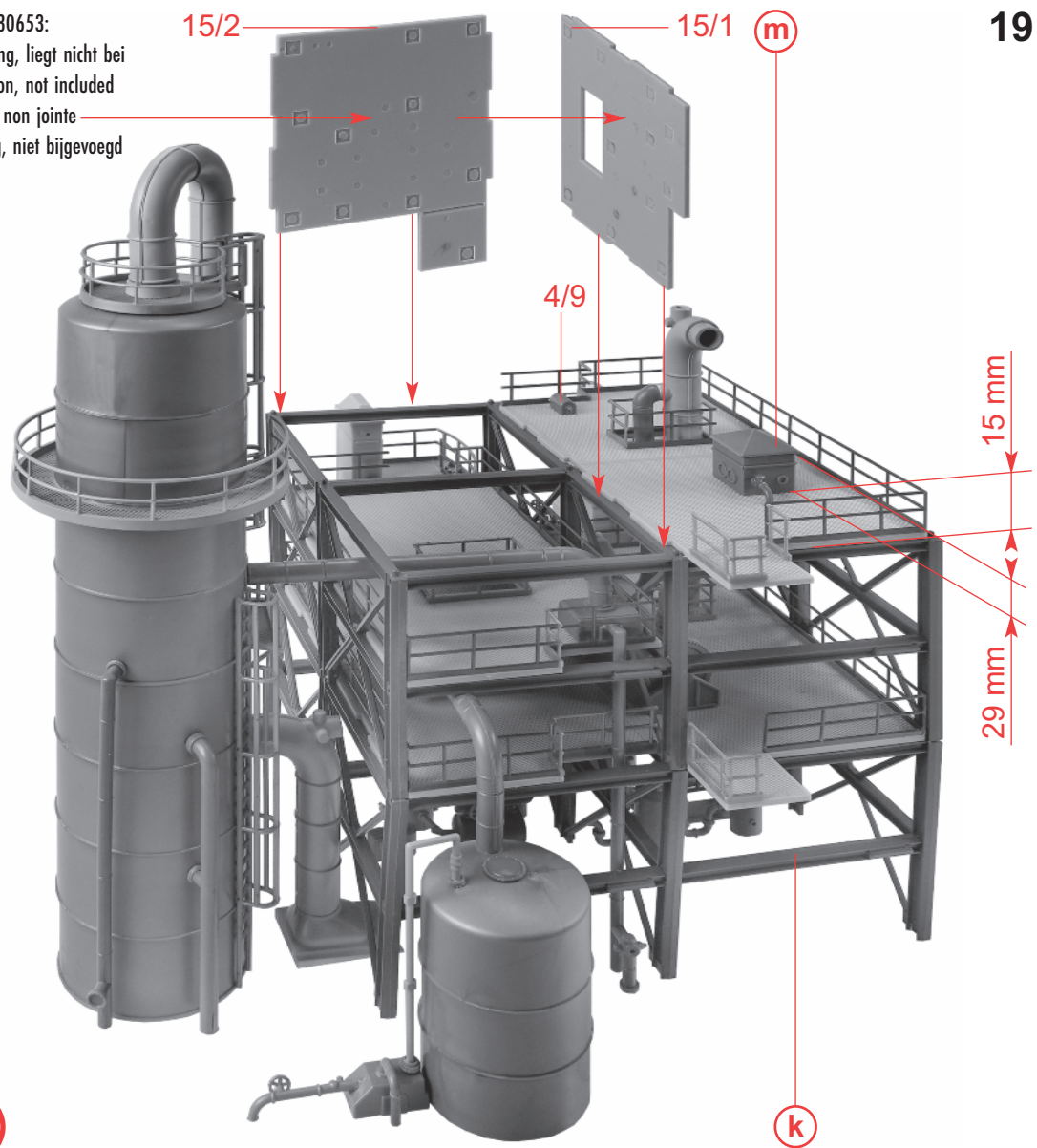


l

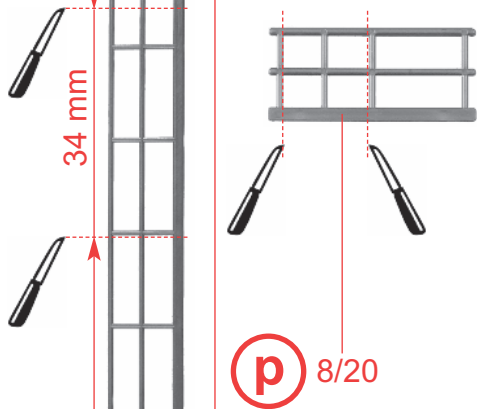


m

Art. Nr. 180653:
 Beleuchtung, liegt nicht bei
 Illumination, not included
 Eclairage, non jointe
 Verlichting, niet bijgevoegd

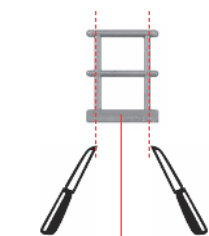


3/1
 siehe Seite 21, Pos. l!
 see page 21, pos. l!
 voir page 21, pos. l!
 zie pagina 21, pos. l!

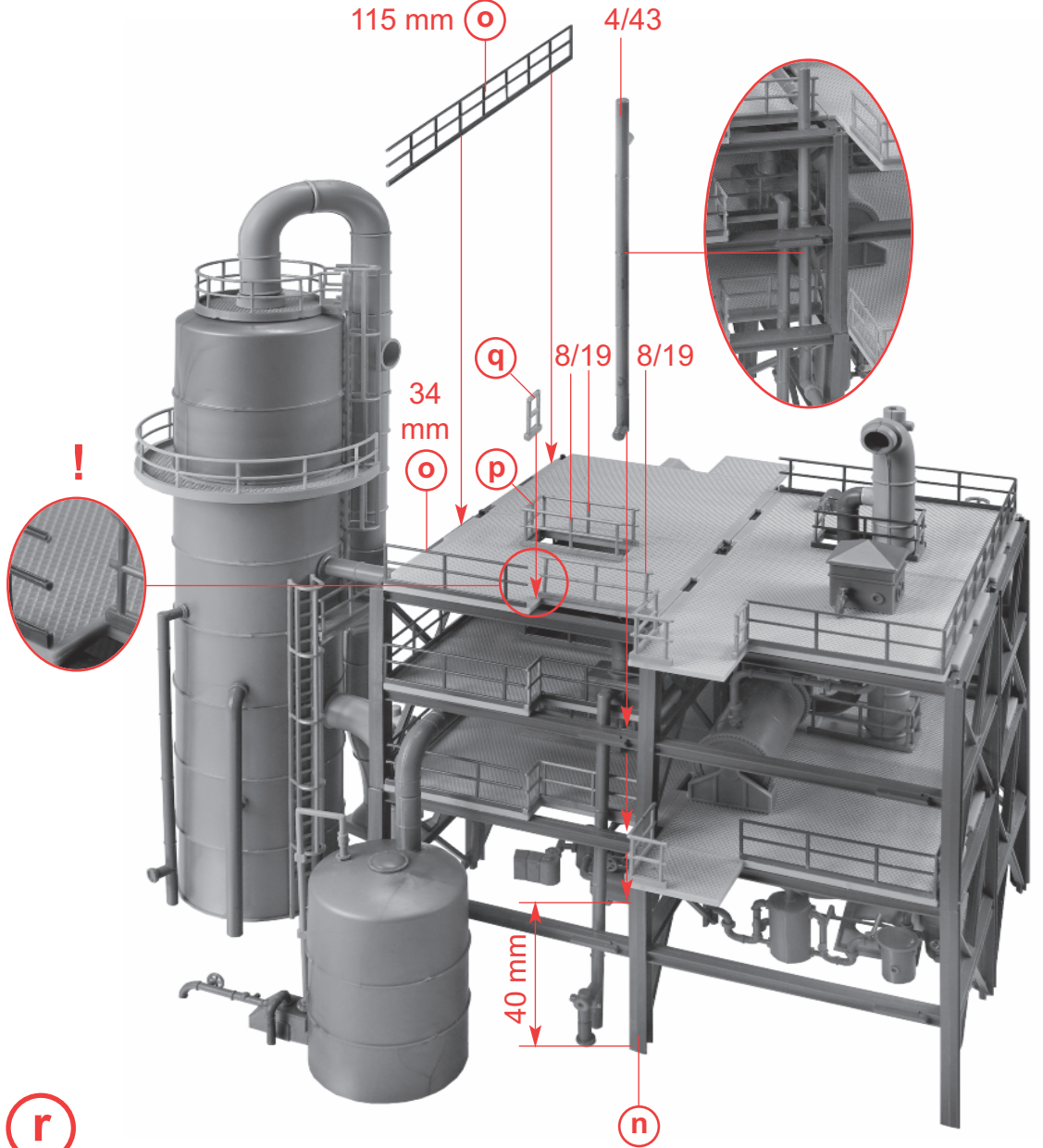


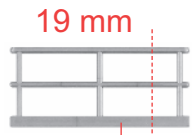
o

115 mm



q





19 mm

(s) 8/9



(t) 4/76

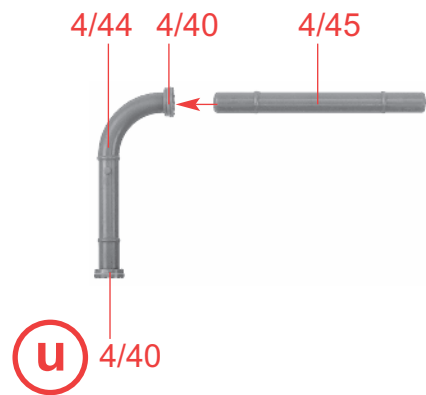
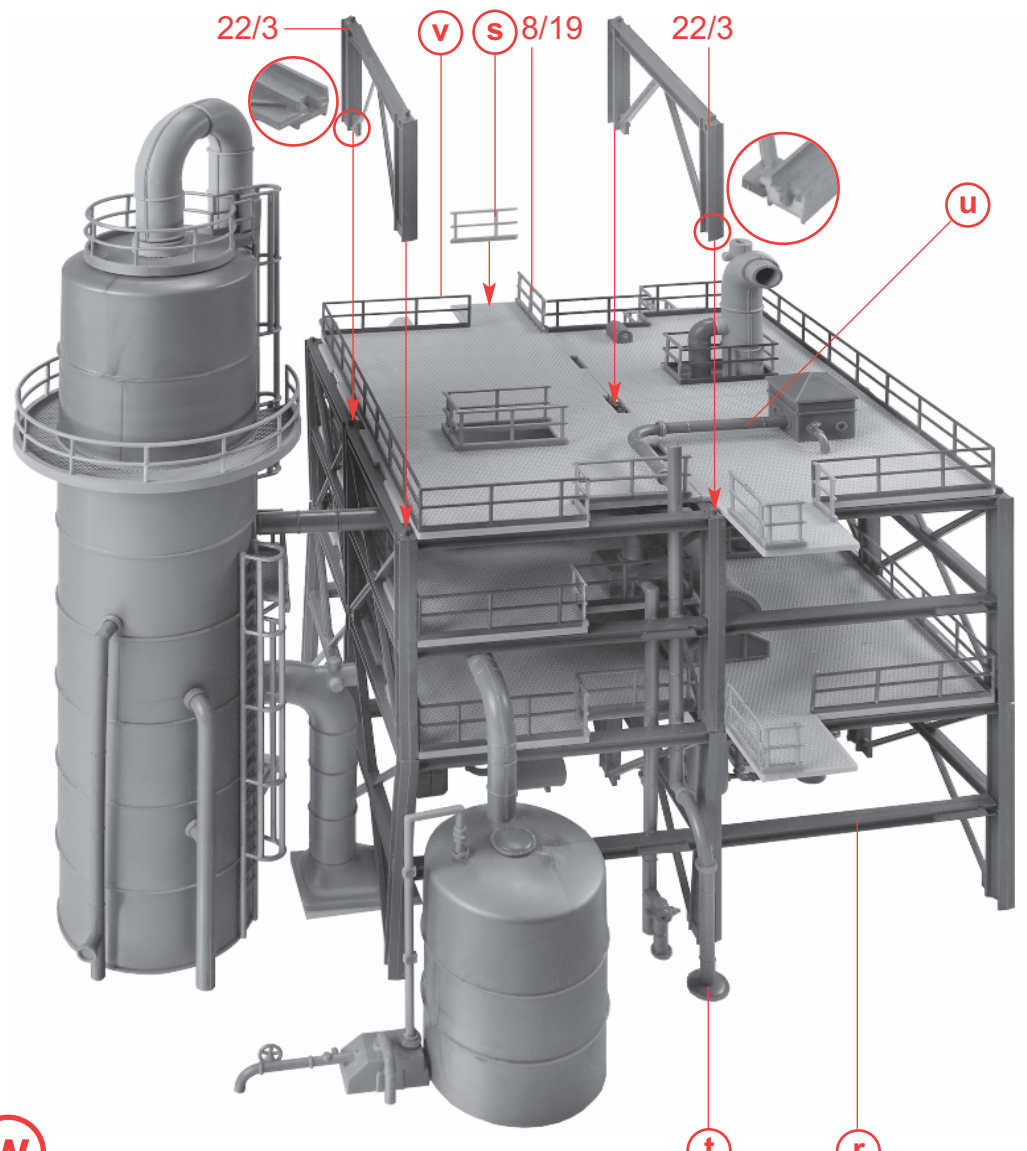
siehe Seite 22,
Pos. Q!
see page 22,
pos. Q!
voir page 22,
pos. Q!
zie pagina 22,
pos. Q!



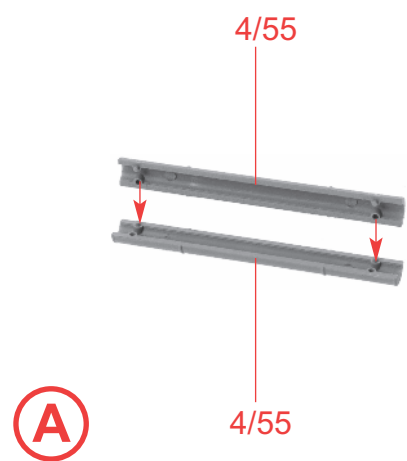
3/2

(v)

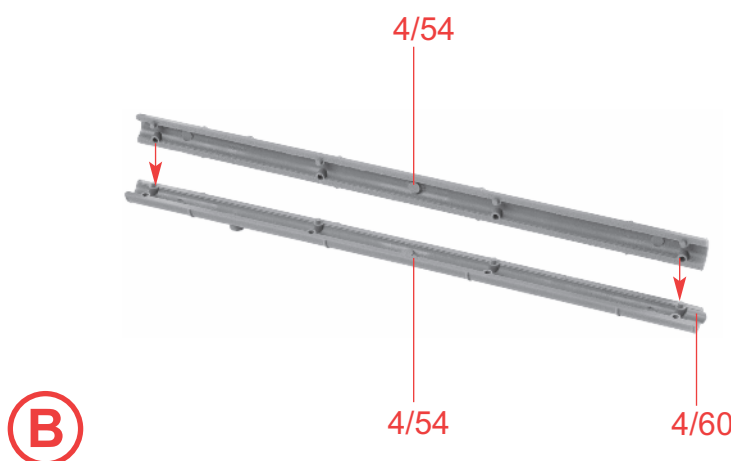
(w)



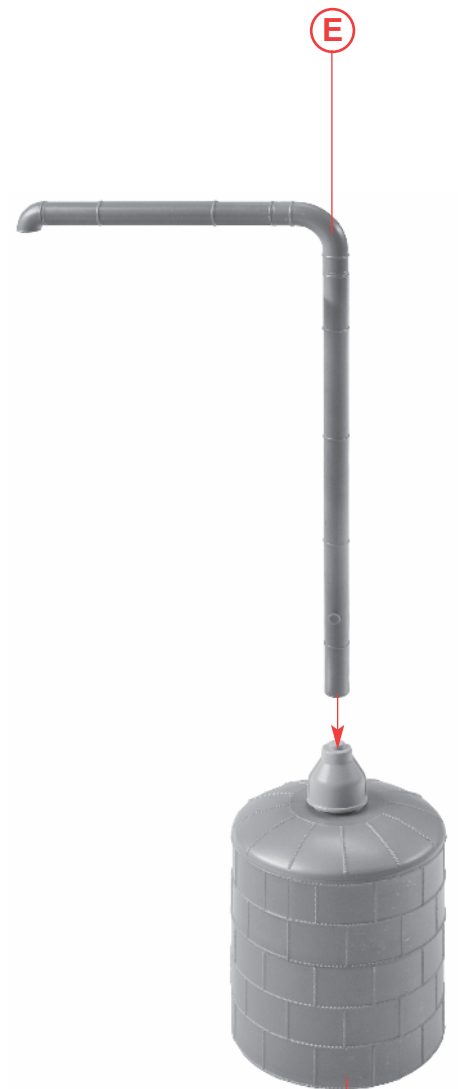
(u) 4/40



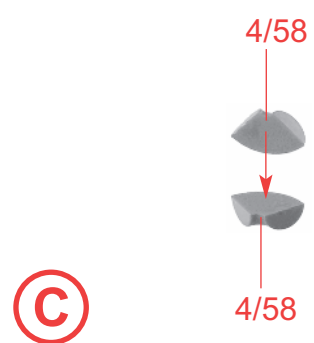
(A)



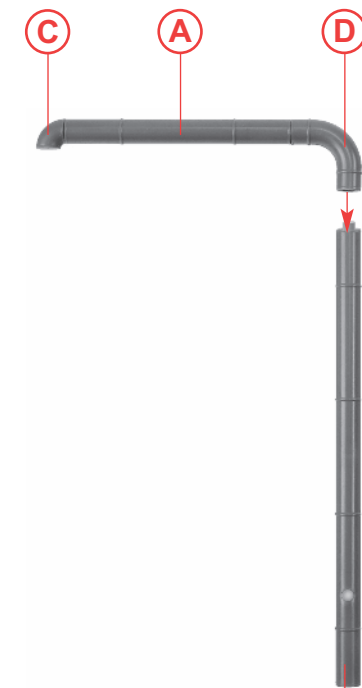
(B)



(E)

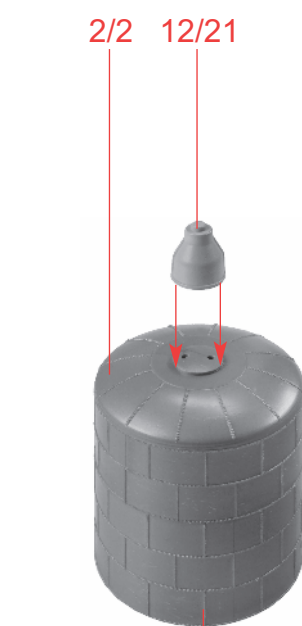


(C)



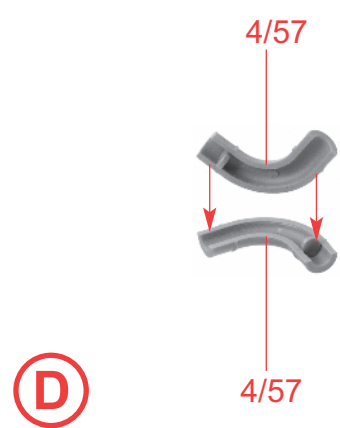
(E)

(B)



(F)

2/1



(D)

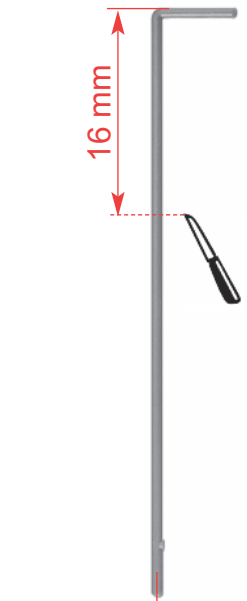
(G)

(F)



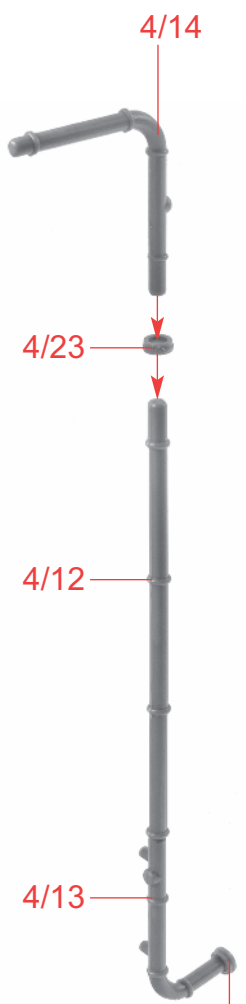
H

4/23



I

4/8



4/23

4/12

4/13

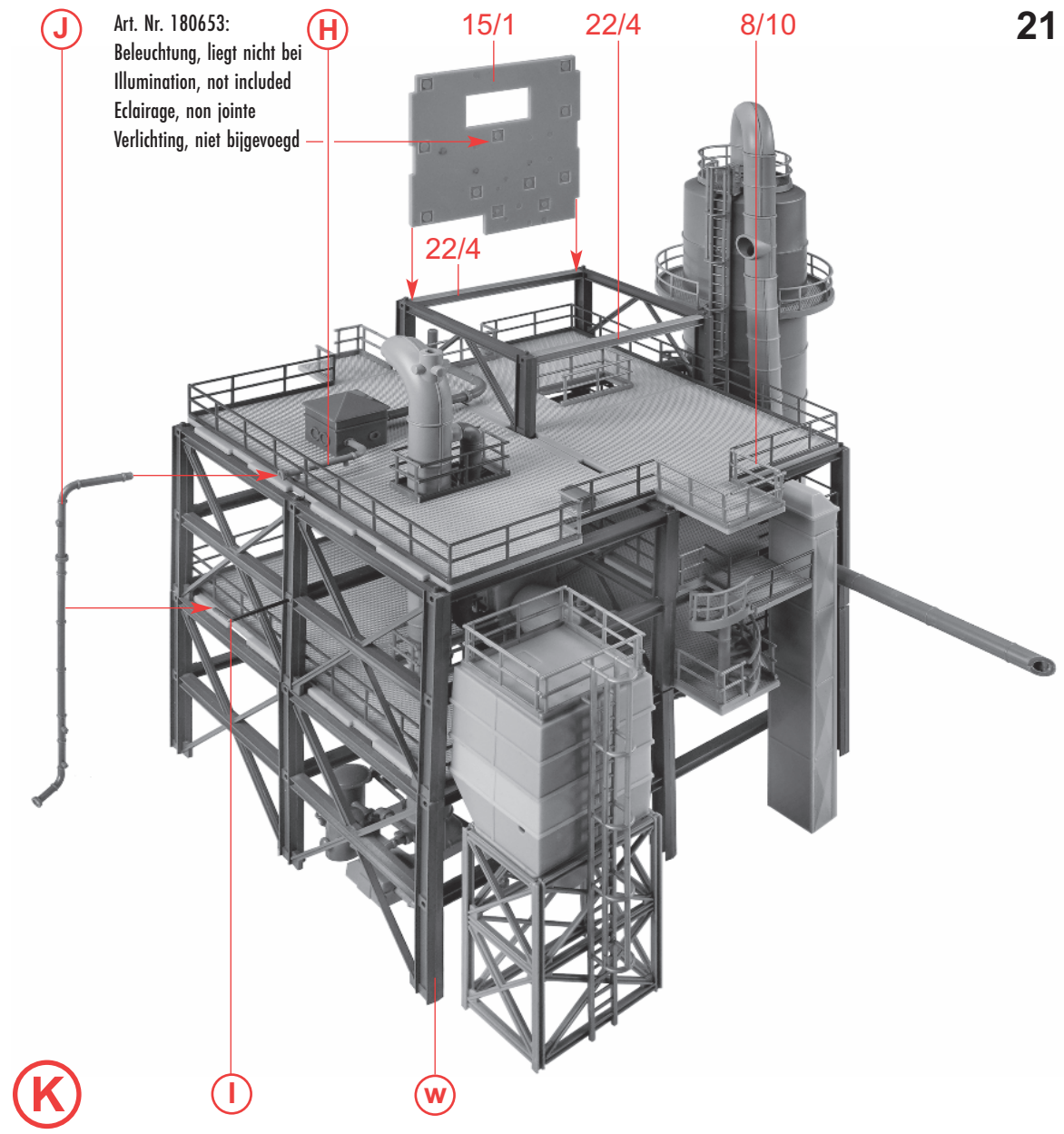
J

4/23

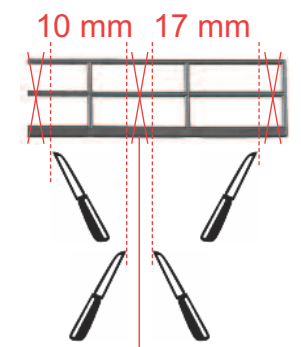
J

Art. Nr. 180653:
Beleuchtung, liegt nicht bei
Illumination, not included
Eclairage, non jointe
Verlichting, niet bijgevoegd

H



siehe Seite 19, Pos. o!
see page 19, pos. o!
voir page 19, pos. o!
zie pagina 19, pos. o!



L

n

8/1 8/9

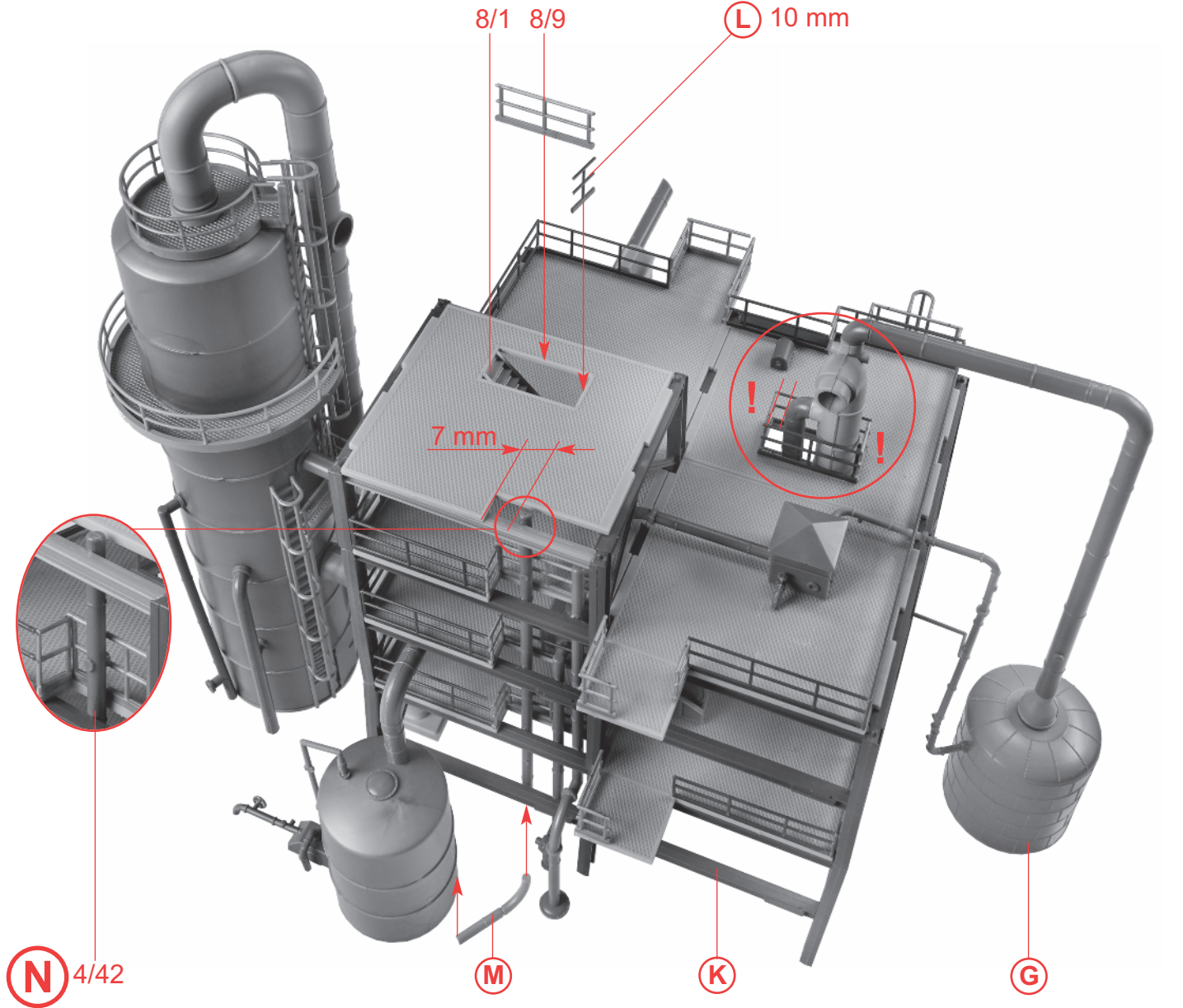
L 10 mm



siehe Seite 13, Pos. q!
see page 13, pos. q!
voir page 13, pos. q!
zie pagina 13, pos. q!

M

15 mm q



N

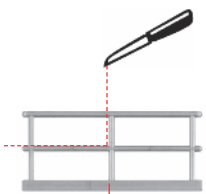
4/42

M

K

G

siehe Seite 20,
Pos. v!
see page 20,
pos. v!
voir page 20,
pos. v!
zie pagina 20,
pos. v!

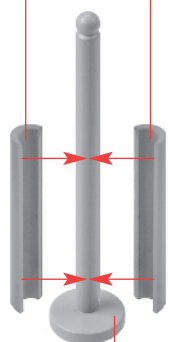


(V)



(O) 8/9

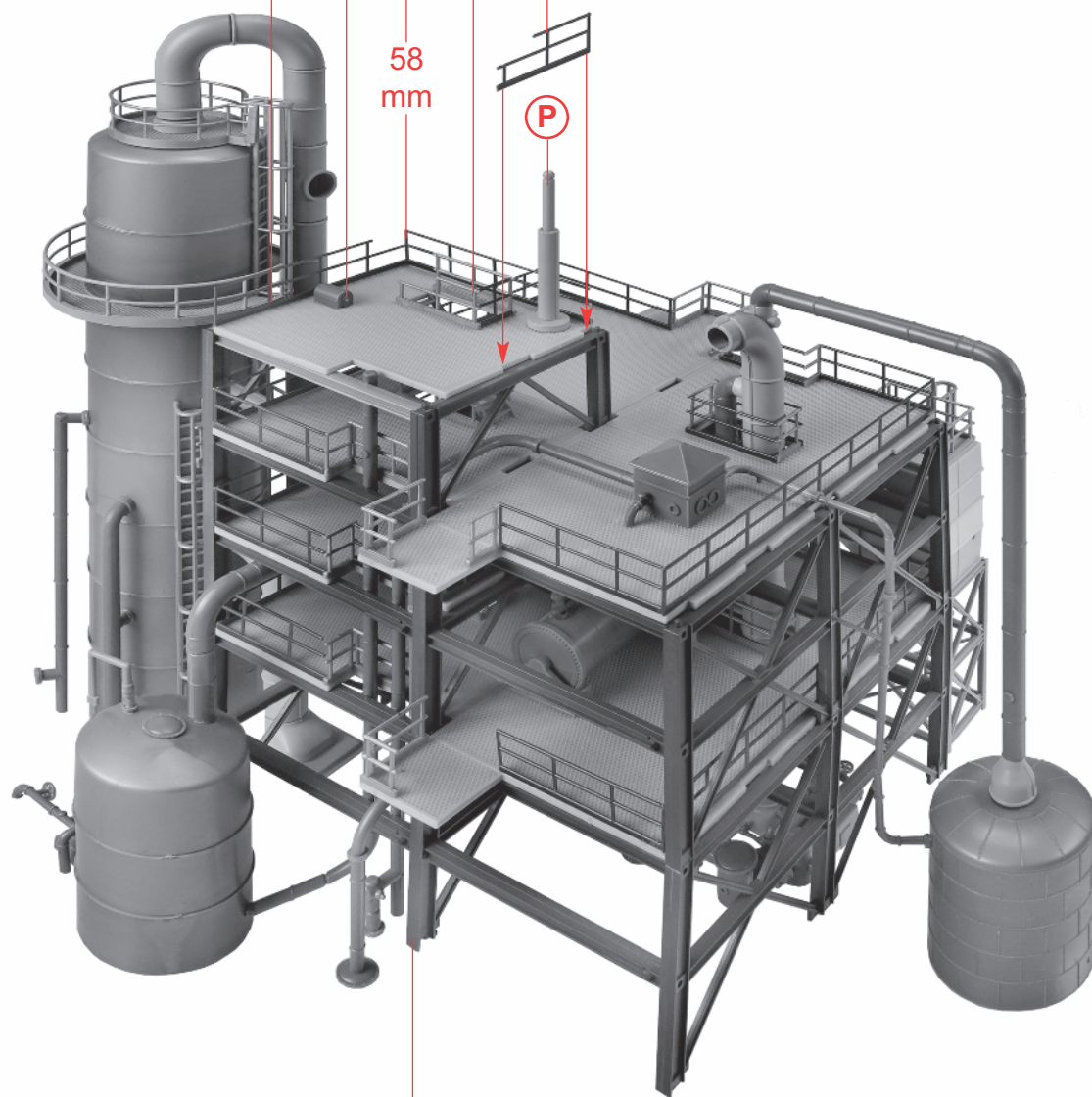
12/27 12/27



(P) 12/22

(Q)

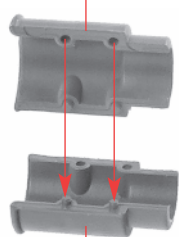
57 mm (Q) 4/9 (Q) (O) (Q) 32 mm



(R)

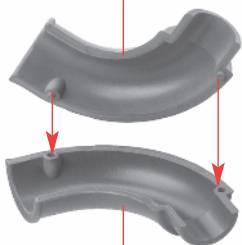
(N)

12/6



(S) 12/6

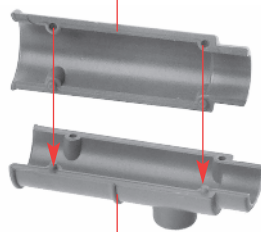
12/1



2 x

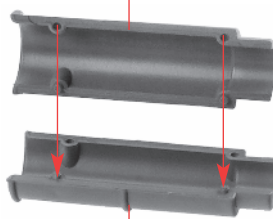
(T) 12/2

12/5



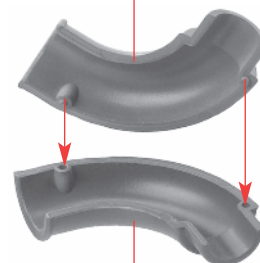
(U) 12/7

12/5



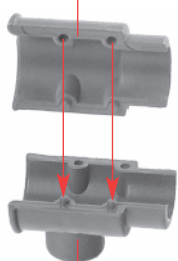
(V) 12/5

12/15



(W) 12/16

12/9



(X)

12/10

(S)

(T)

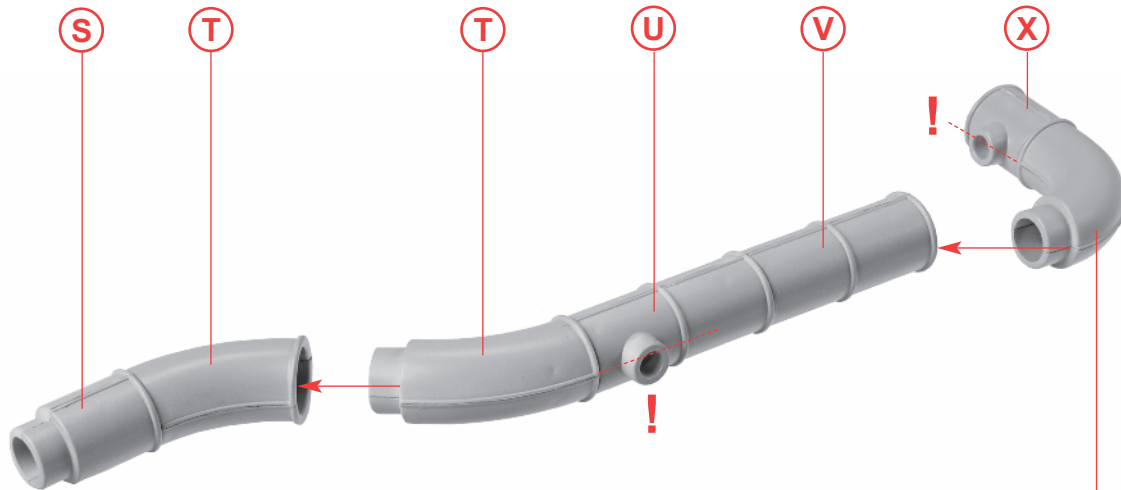
(T)

(U)

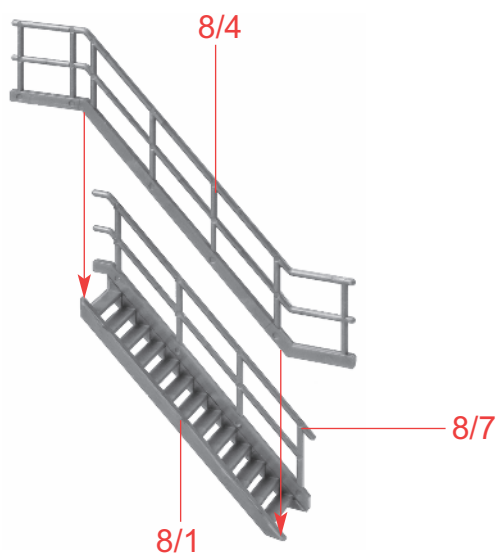
(V)

(X)

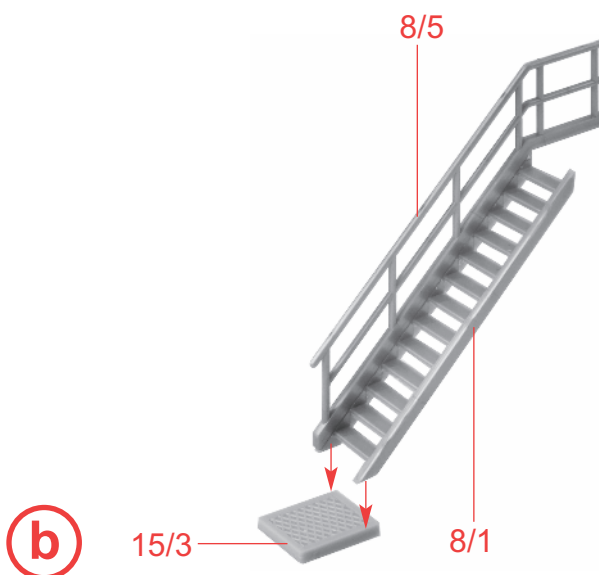
(Y)



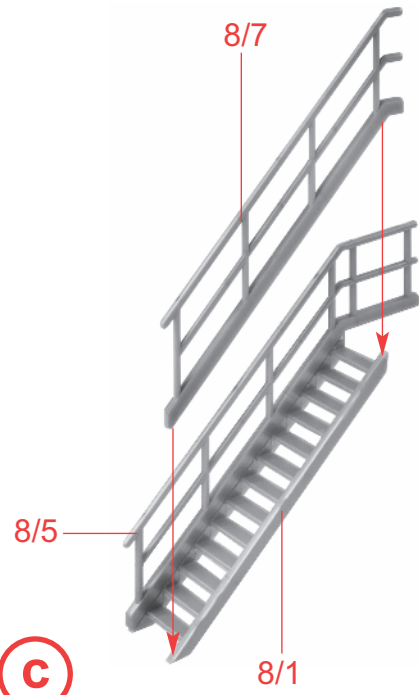
(W)



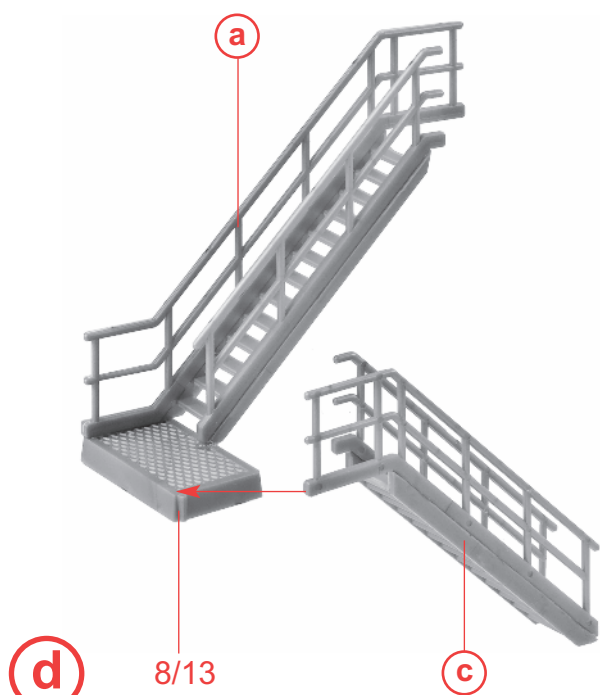
(a) 2 x



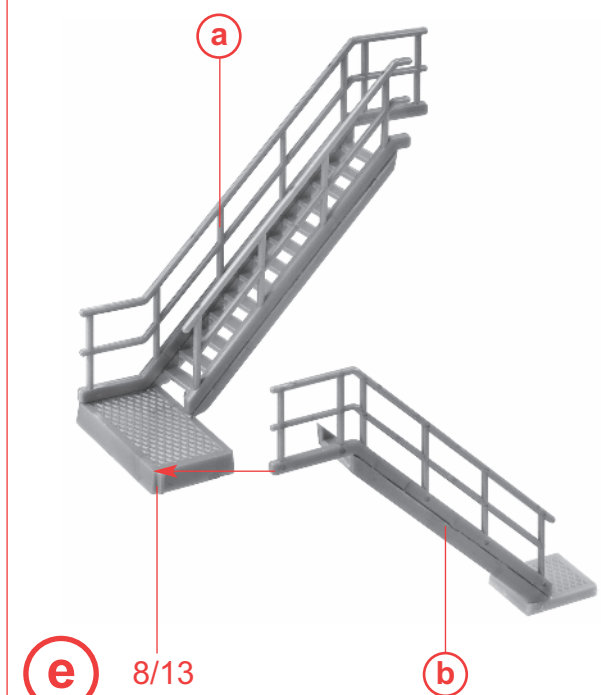
(b)



(c)

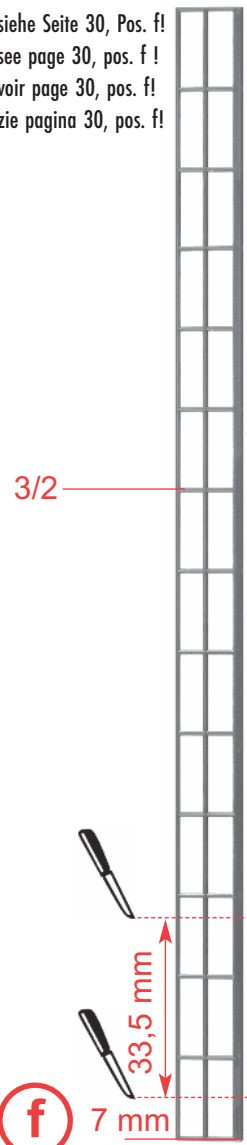


(d)

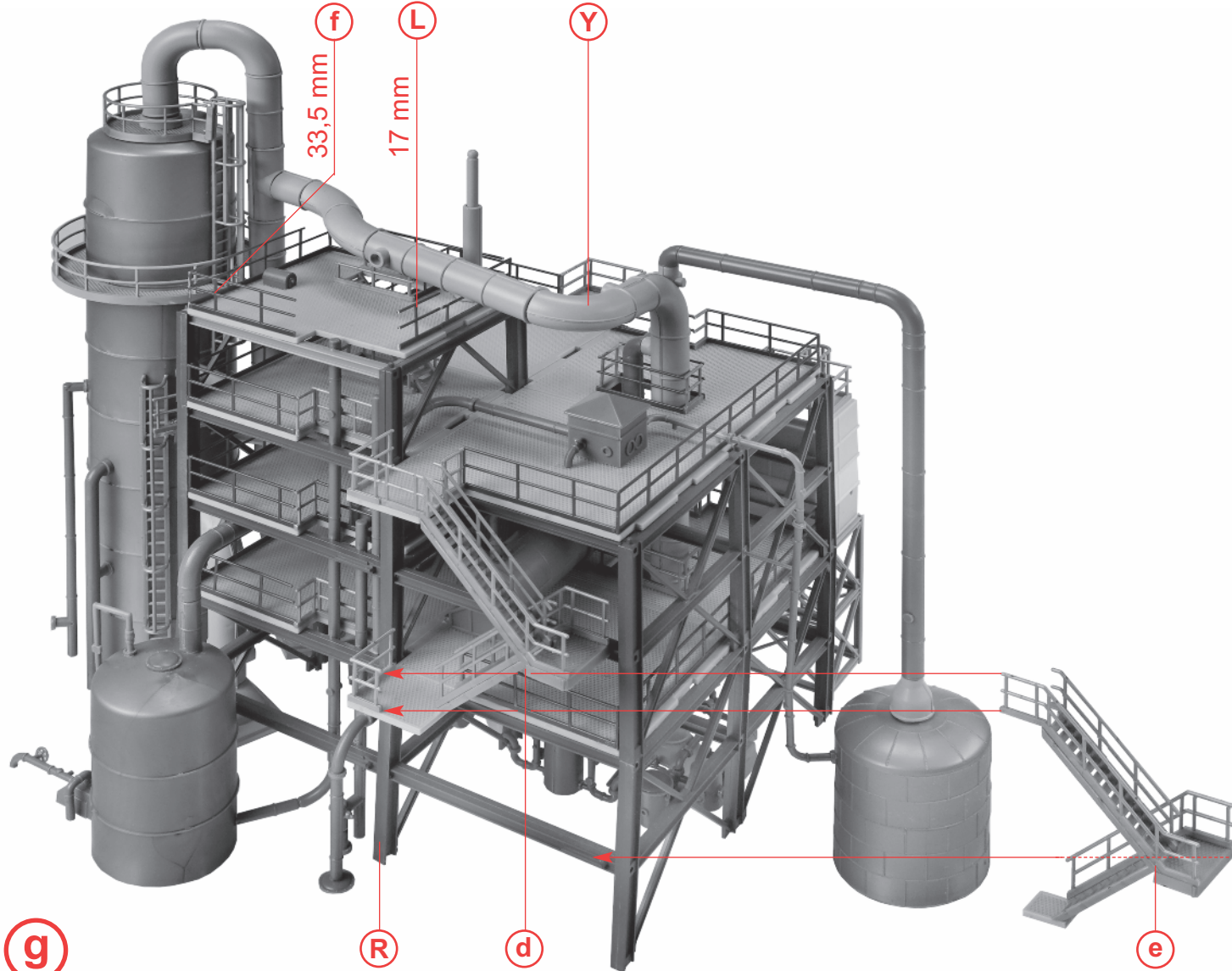


(e)

siehe Seite 30, Pos. f!
see page 30, pos. f!
voir page 30, pos. f!
zie pagina 30, pos. f!



(f)



(g)

24

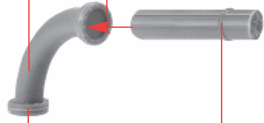
4/42



i

8/8

4/46 4/40



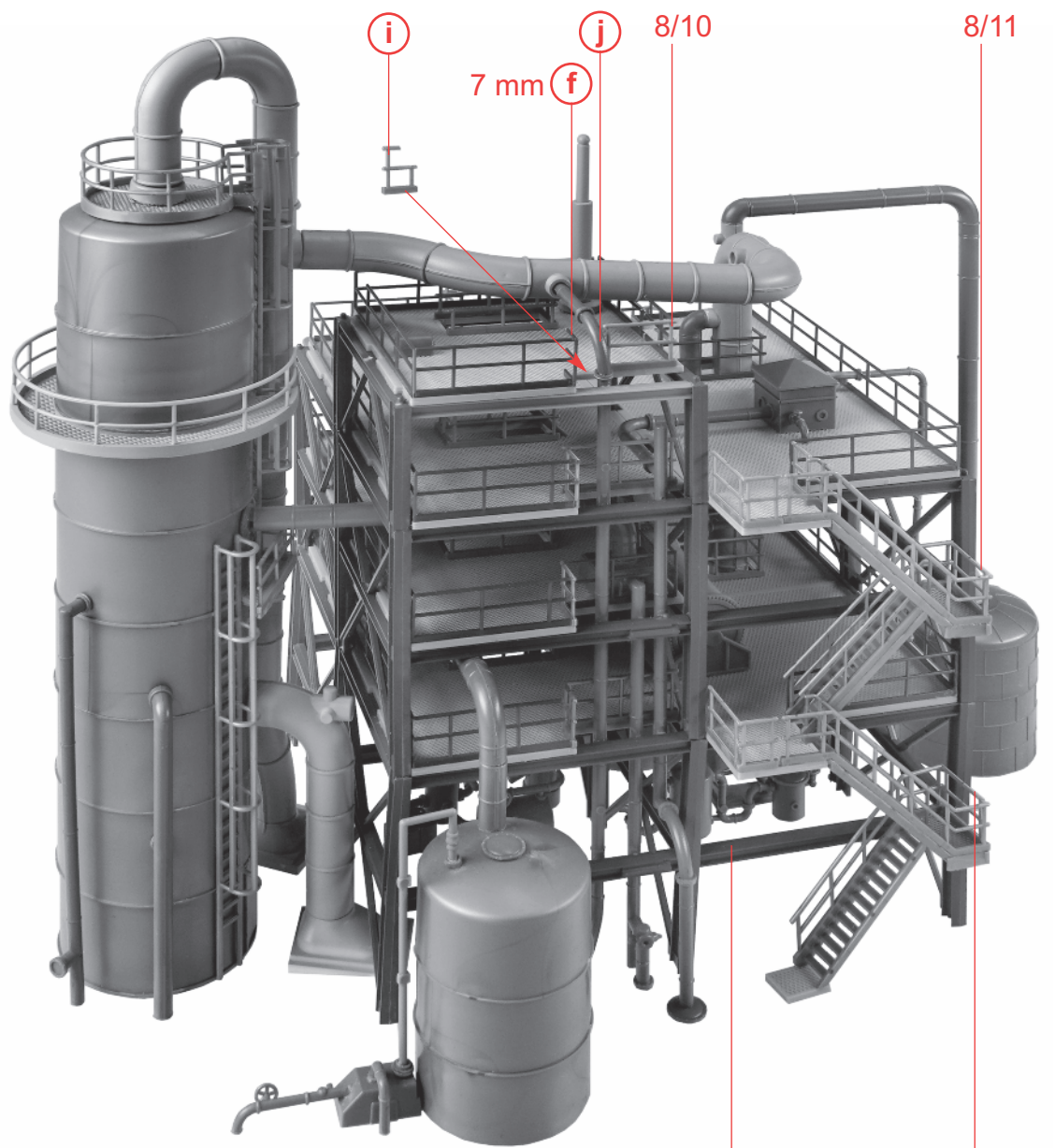
4/40

j

16 mm **h**

h

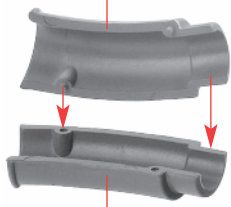
k



g

8/11

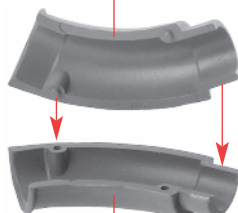
12/3



l 2 x

12/4

12/1



m 5 x

12/2

2/2

12/20



n

2/1

l

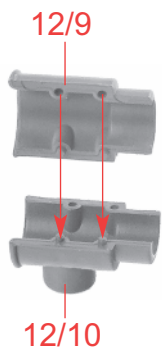
m

l

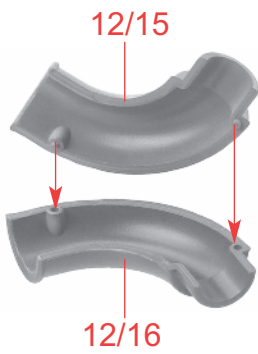


o

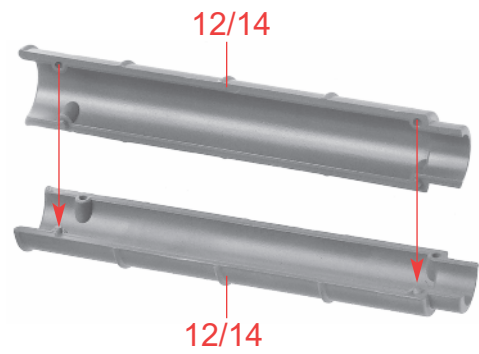
n



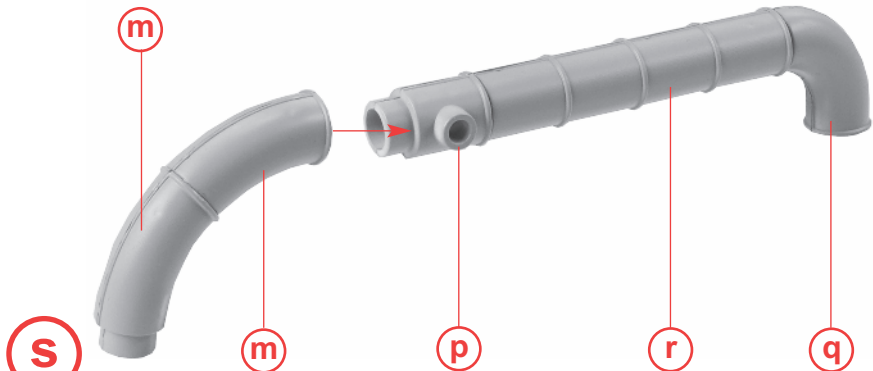
p



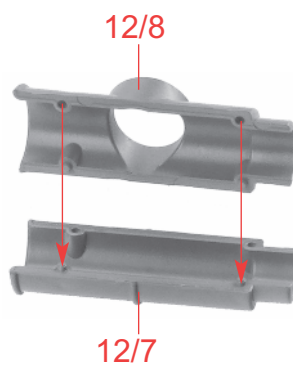
q



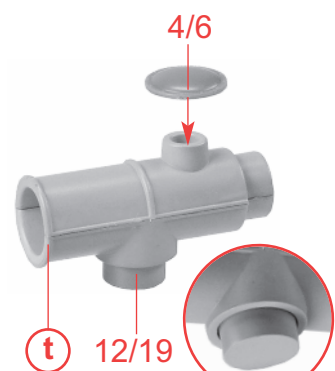
r 2 x



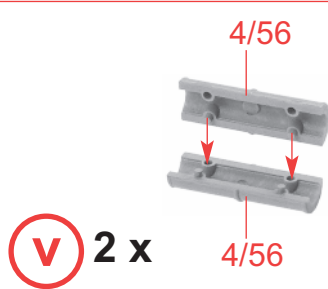
s



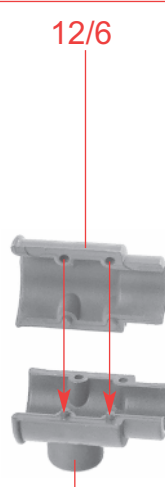
t



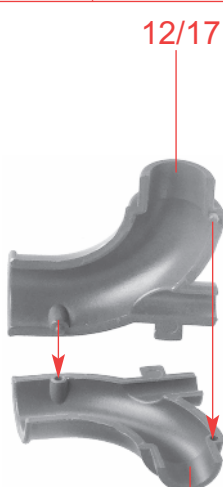
u



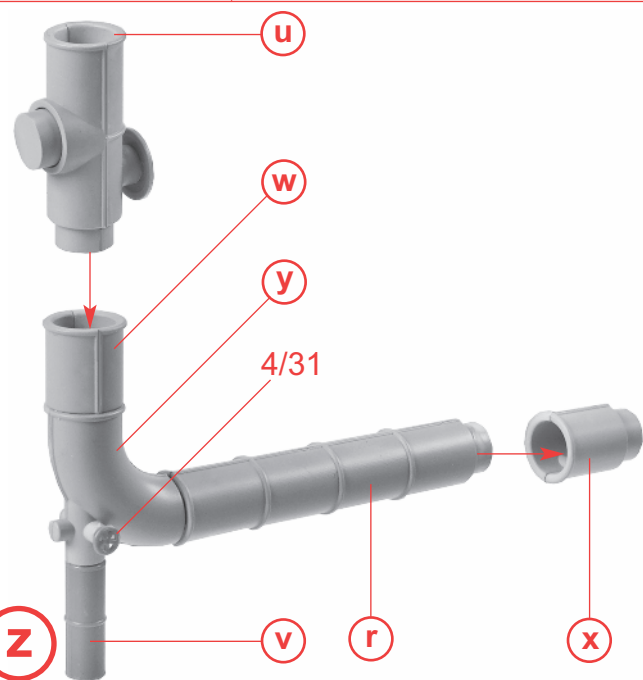
v 2 x



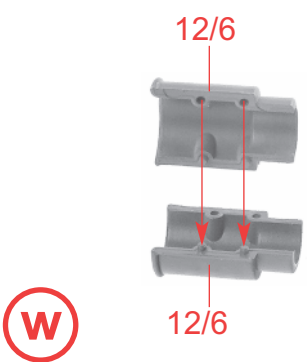
x



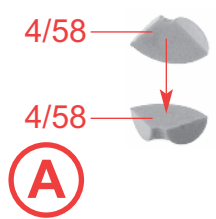
y



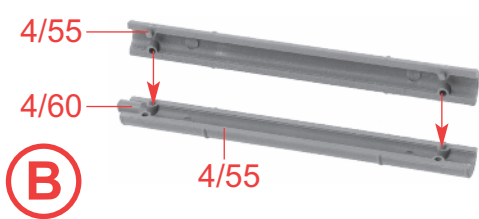
z



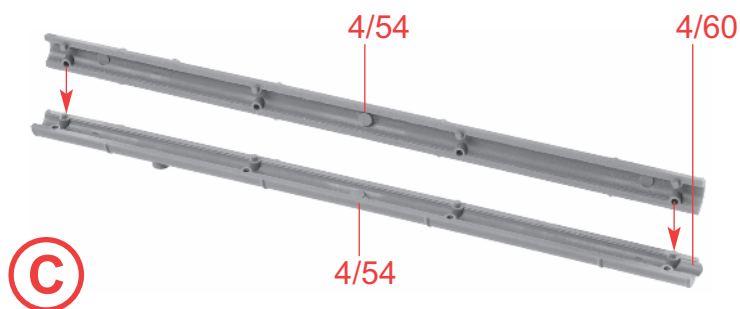
w



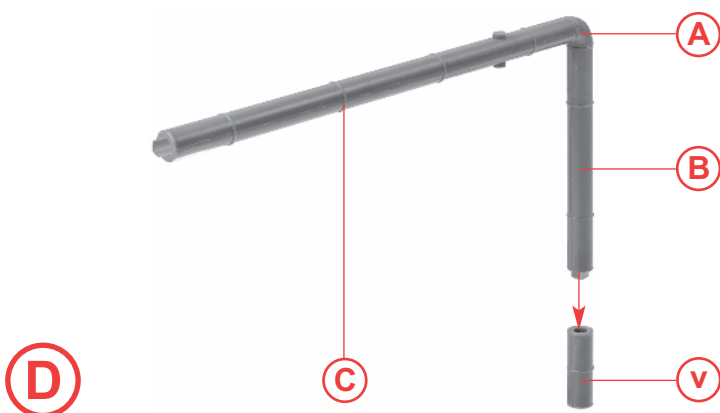
a



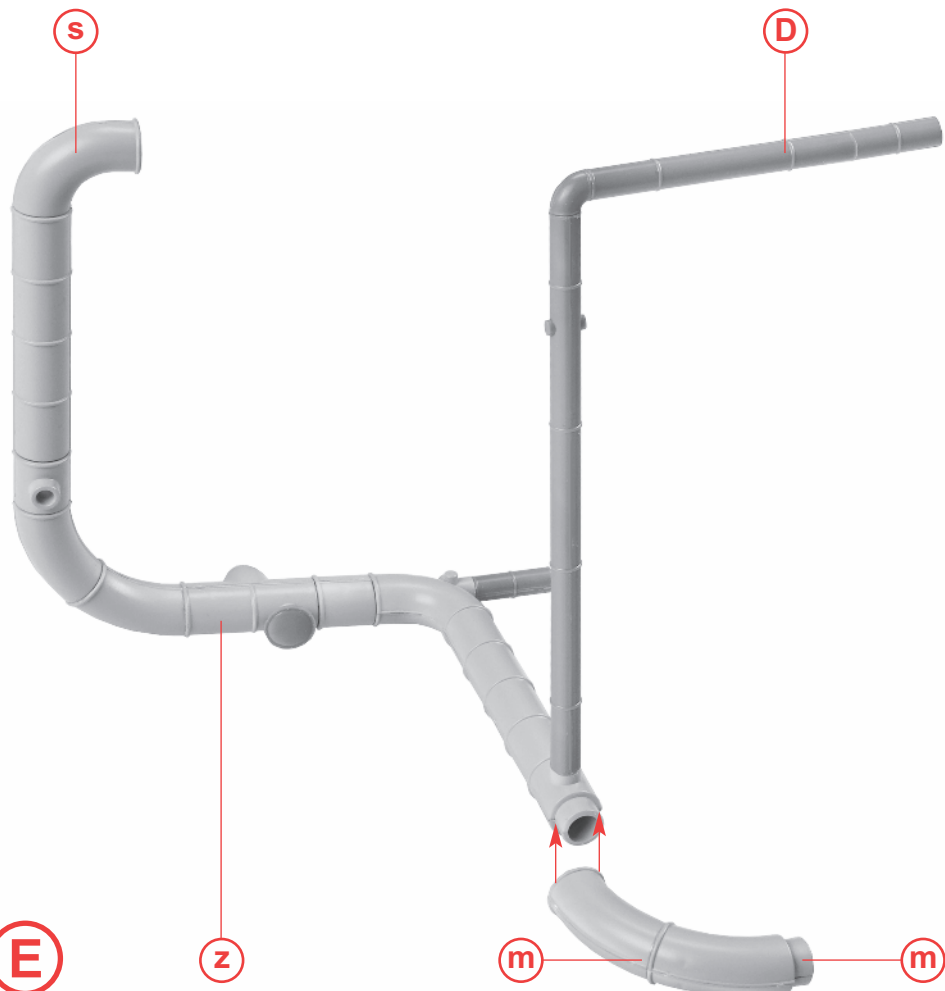
b



c

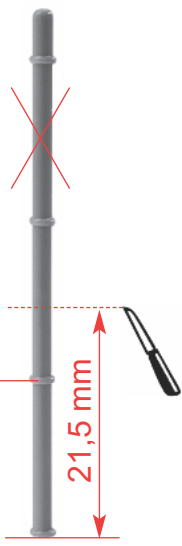


d



e

26



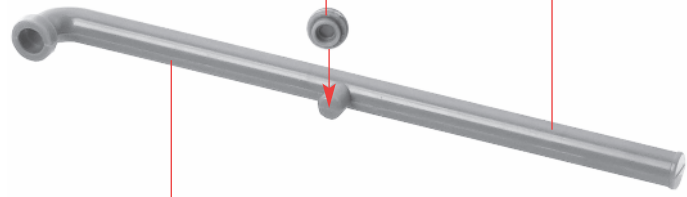
4/12

21,5 mm

F

4/41

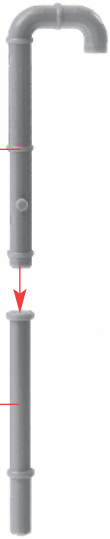
4/51



4/52

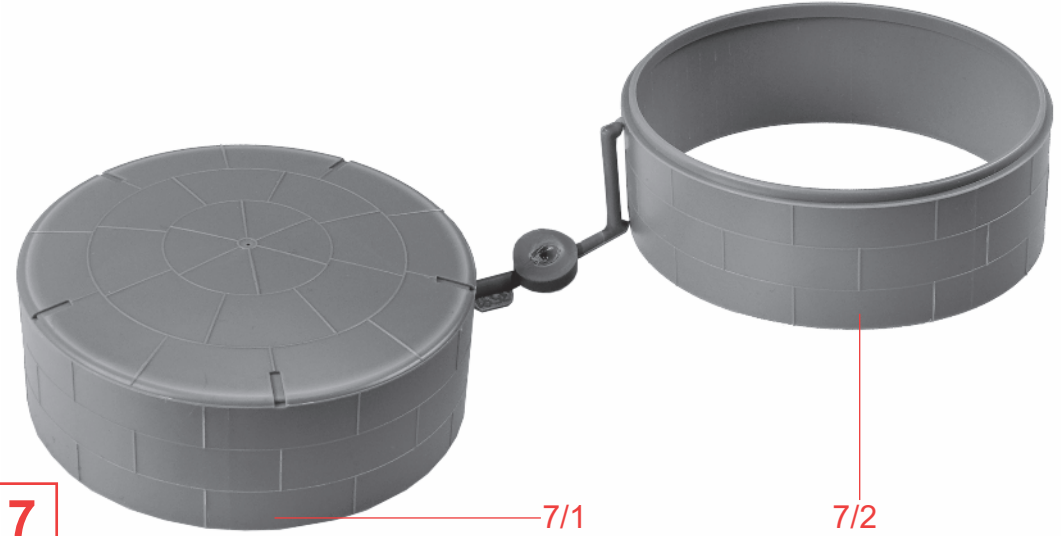
G

4/69



F

H



7

7/1

7/2

7/1



7/2

7/2

7/2

I

12/20



J

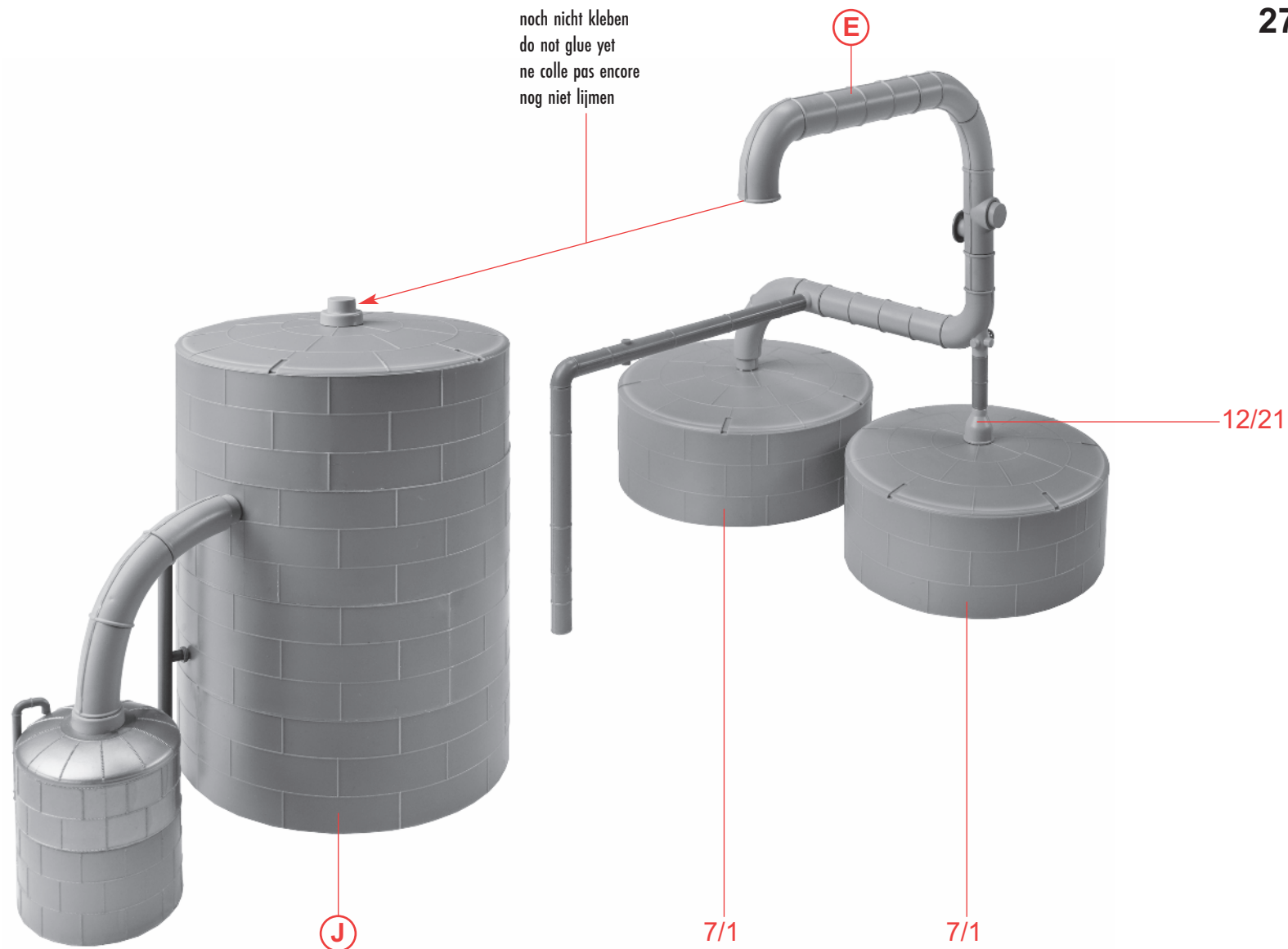
I

G

O

H

noch nicht kleben
do not glue yet
ne colle pas encore
nog niet lijmen

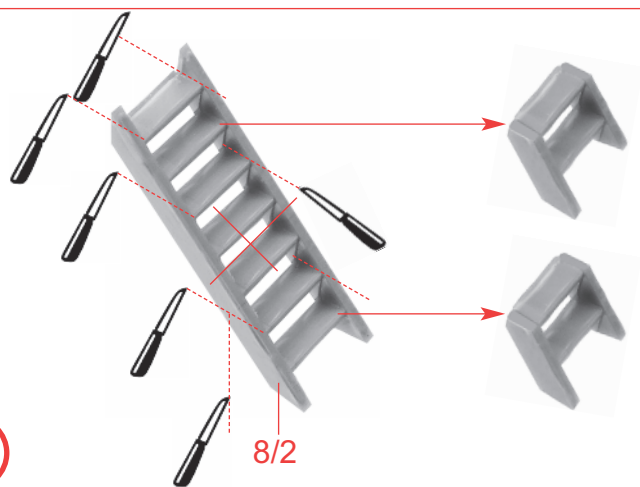


K

J

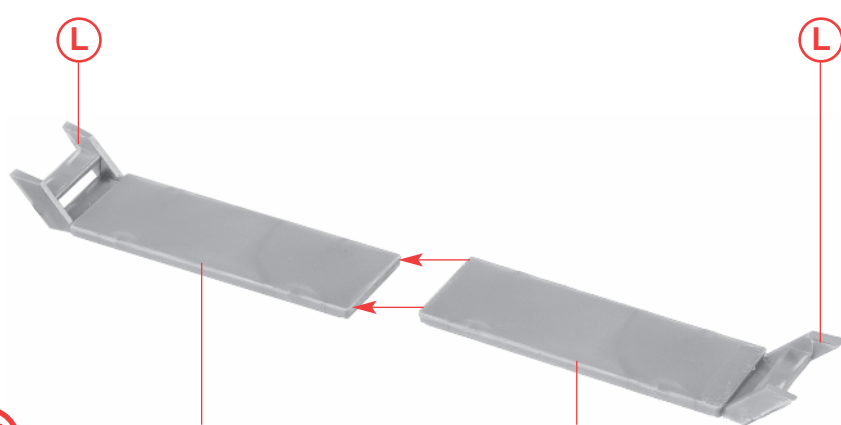
7/1

7/1



L

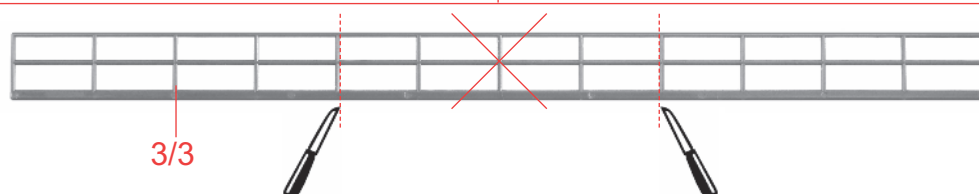
8/2



M

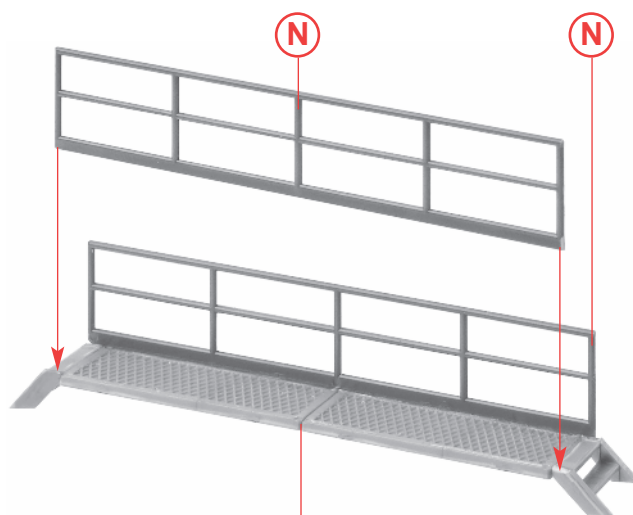
8/15

8/15



N

3/3

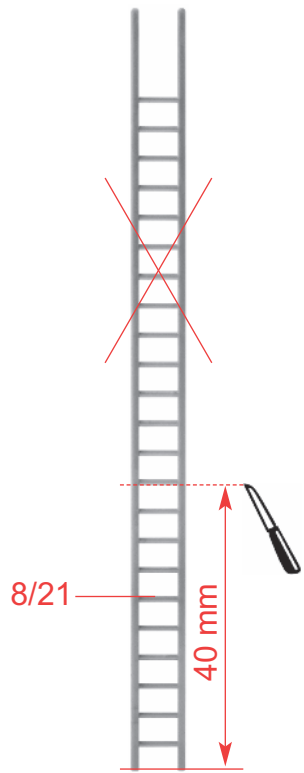


O

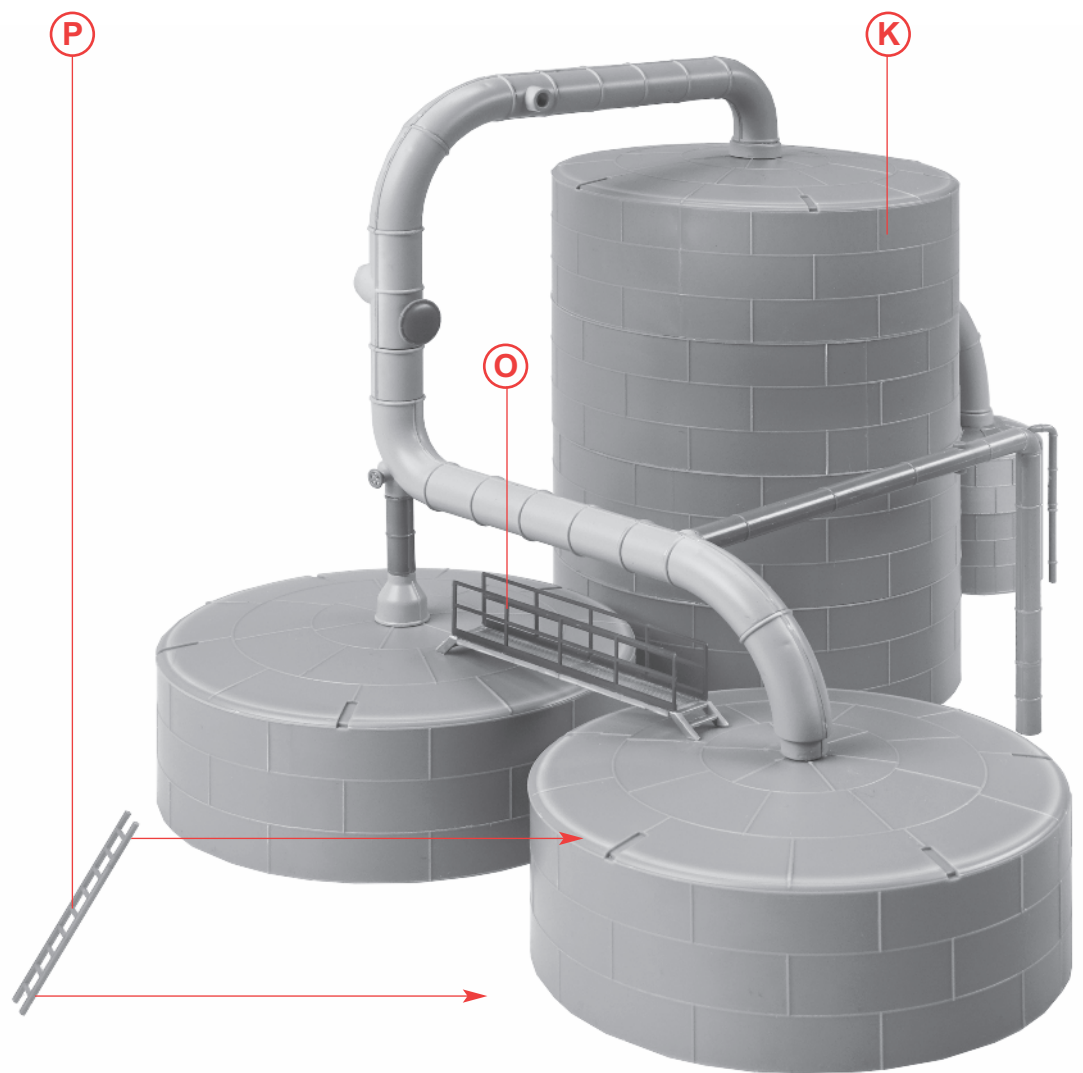
M

N

N



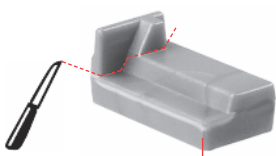
P



Q

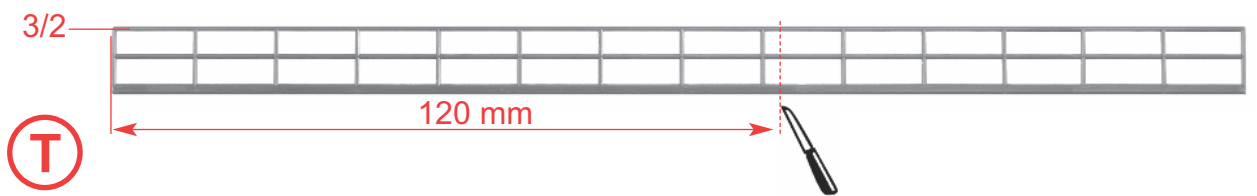


S

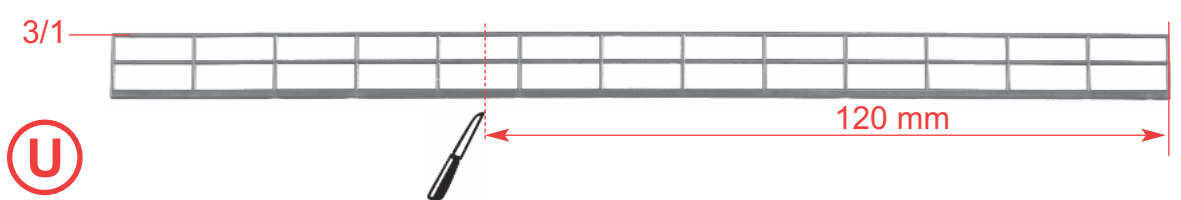


R

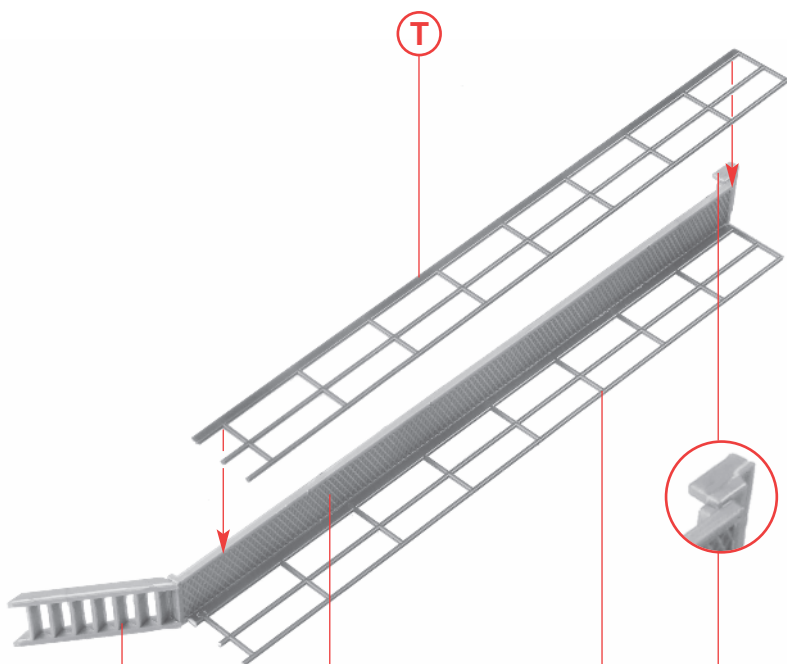
8/16



T



U



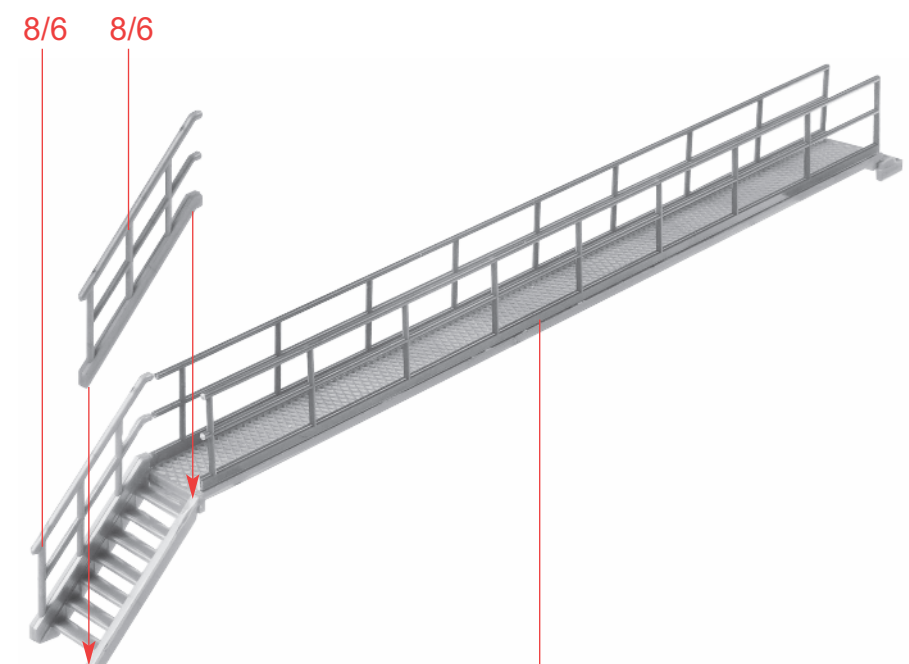
V

8/2

S

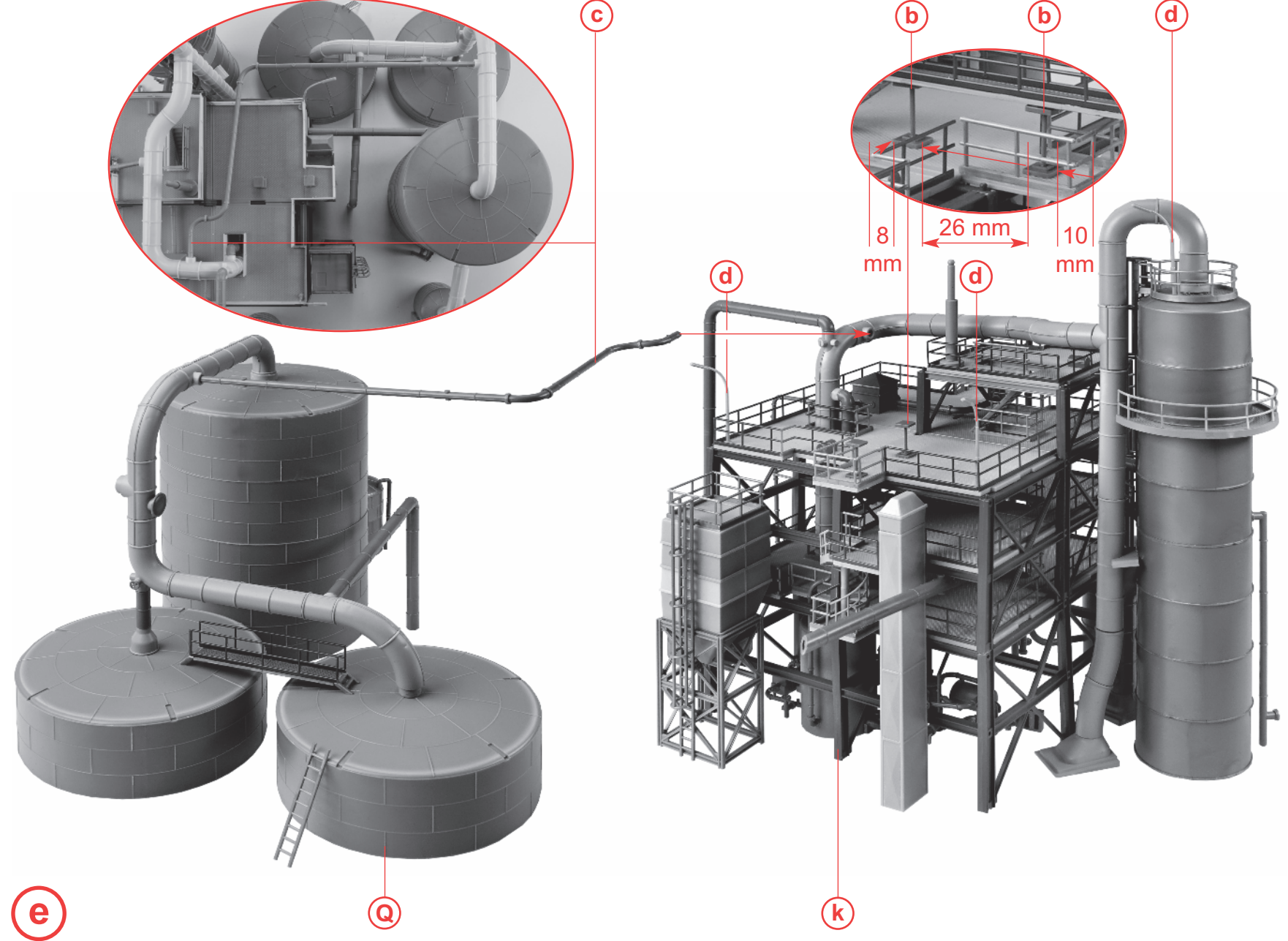
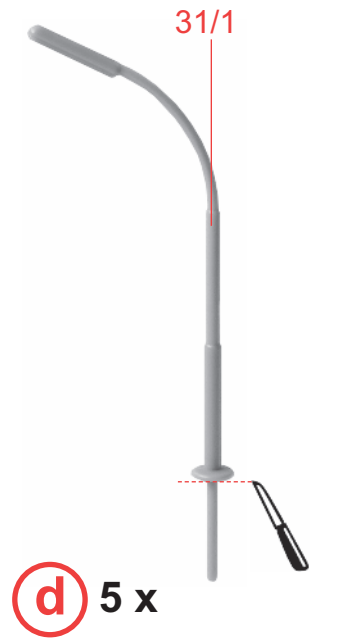
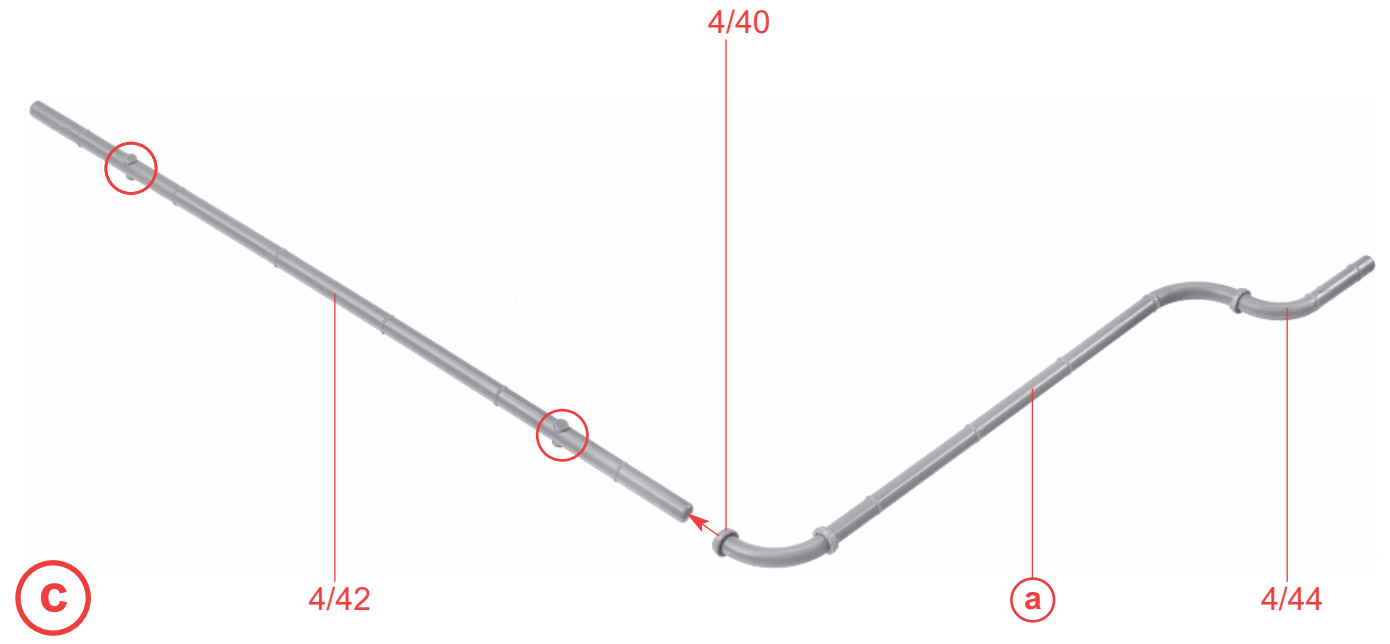
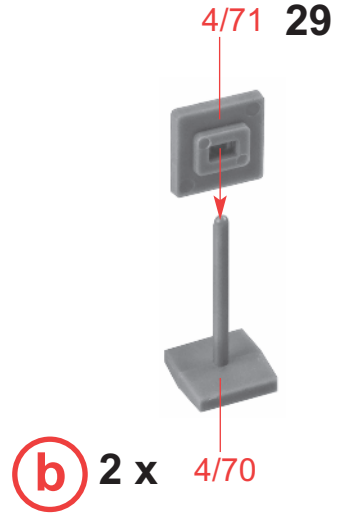
U

R

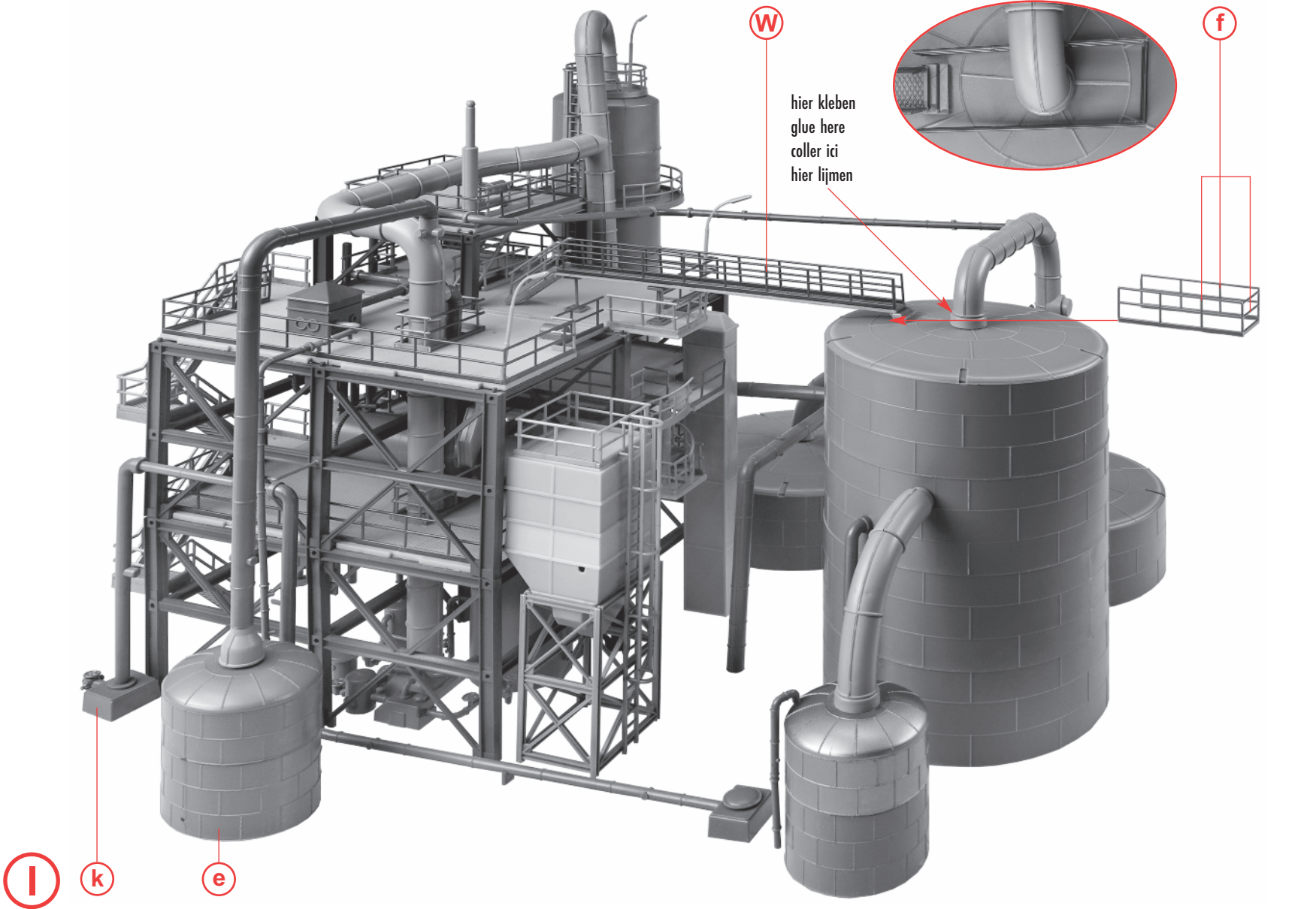
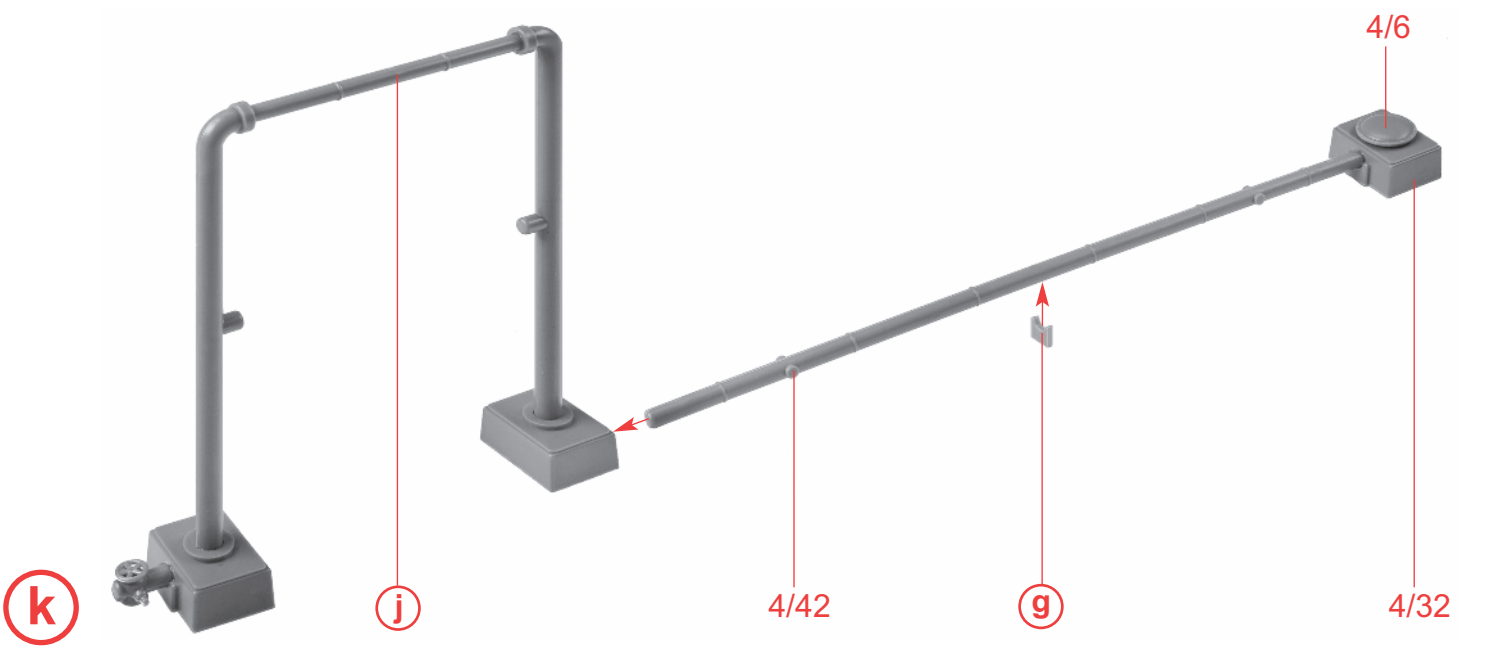
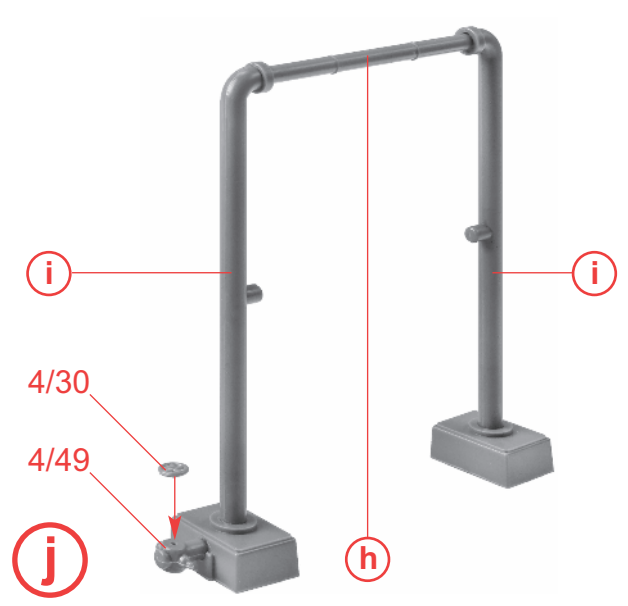
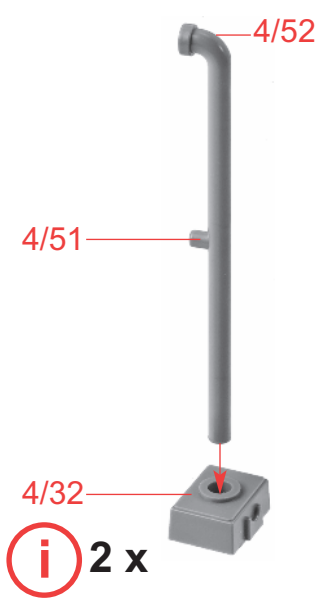
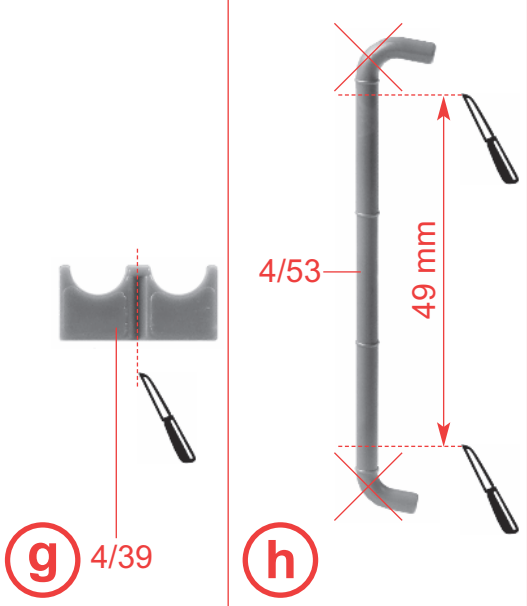
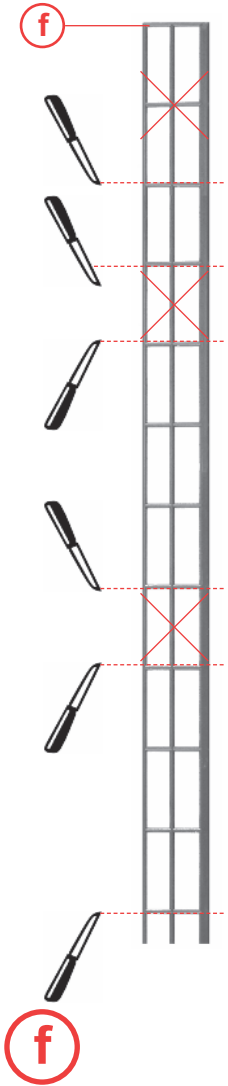


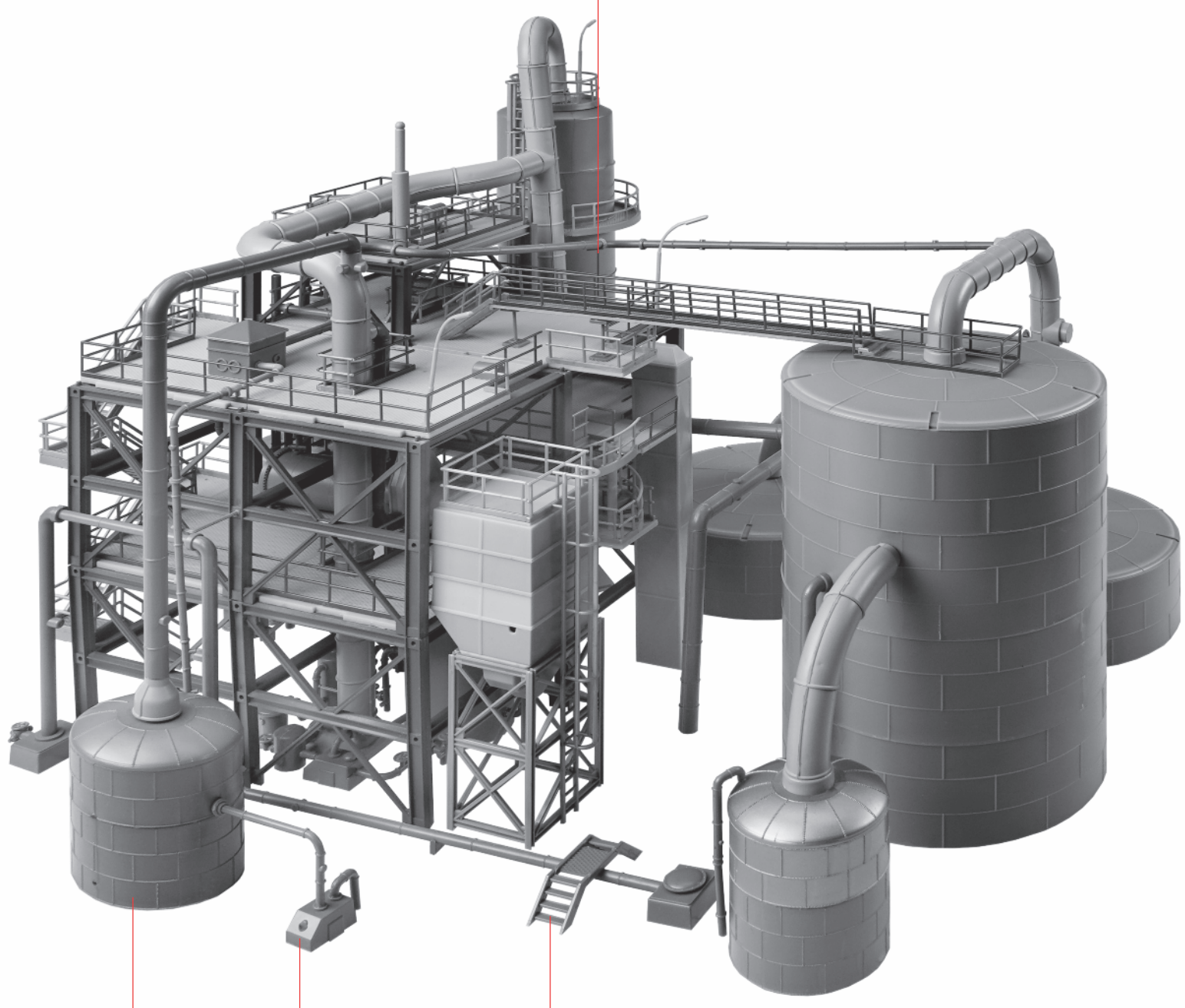
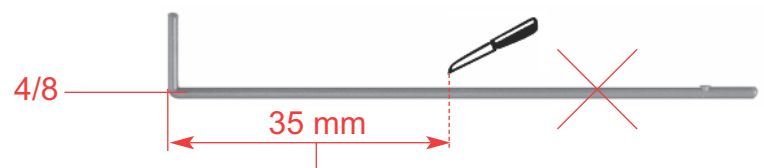
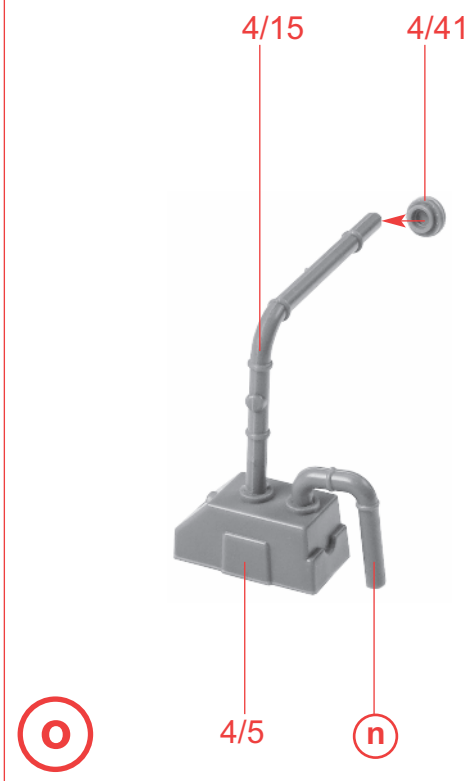
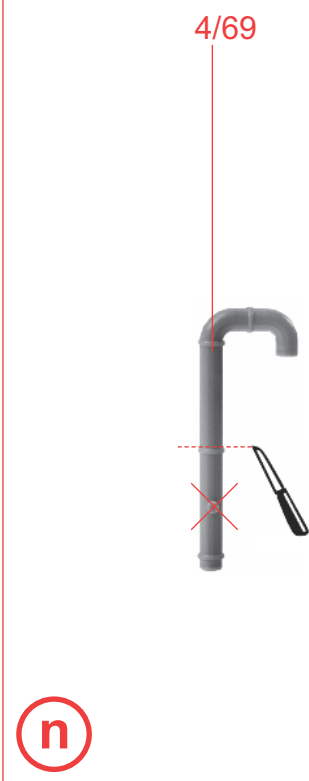
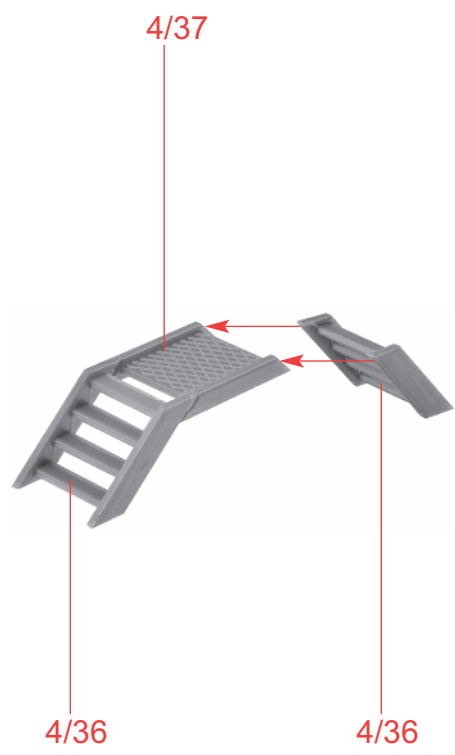
W

V



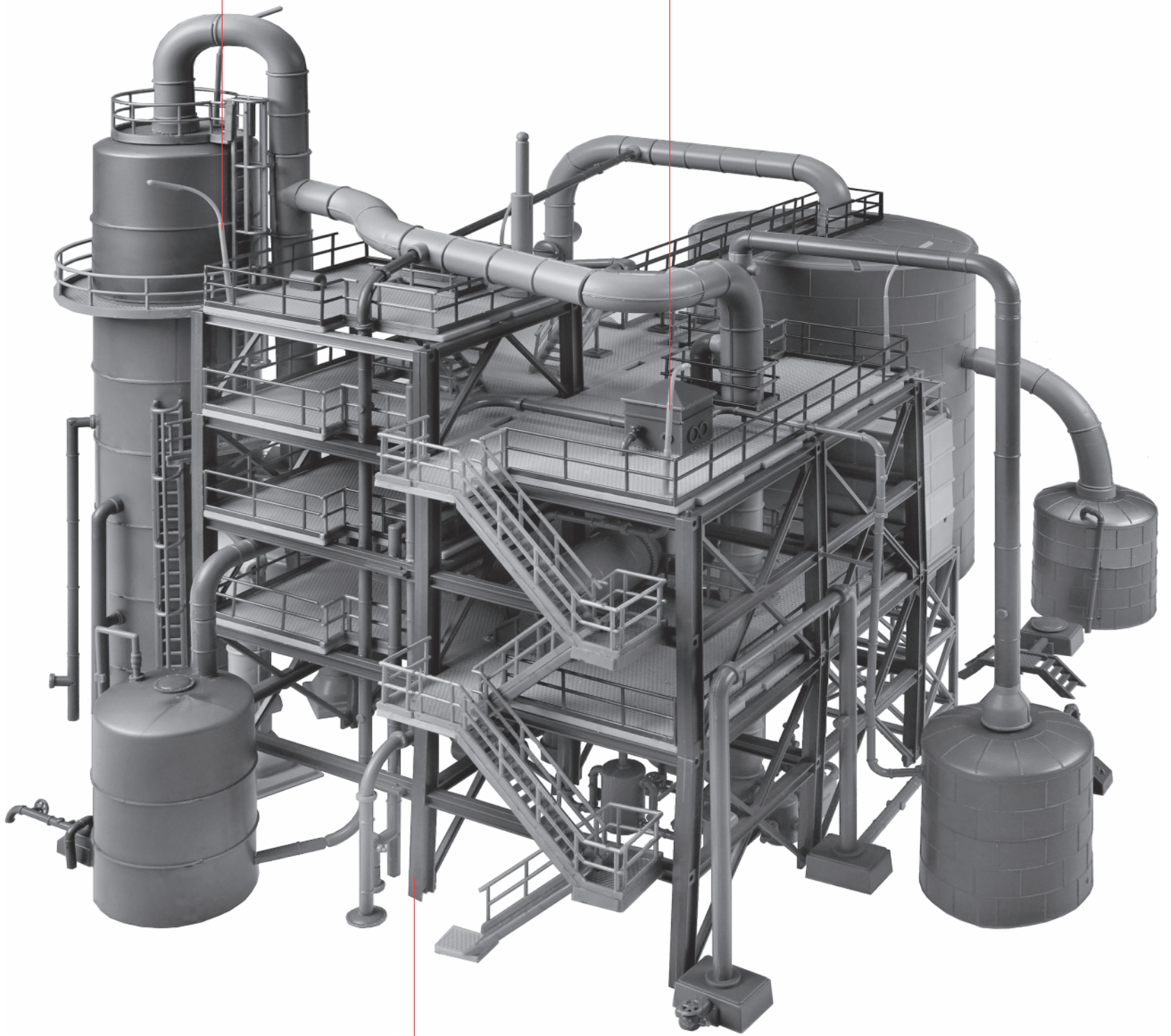
30 siehe Seite 23, Pos. f!
 see page 23, pos. f!
 voir page 23, pos. f!
 zie pagina 23, pos. f!





d

d



q

p