

WINDKRAFTANLAGE »NORDEX«

»NORDEX« WIND GENERATOR

INSTALLATION D'ÉNERGIE ÉOLIENNE »NORDEX«

WINDKRACHTINSTALLATIE »NORDEX«



Art. Nr. 130381

D Machen Sie sich bitte vor Beginn des Bastelns mit dem Bausatzinhalt und der Anleitung vertraut und prüfen Sie die Vollständigkeit. Im Reklamationsfall gilt die gesetzliche Gewährleistungspflicht. Sollte ein Teil fehlen, übersenden Sie bitte den Teilwunsch und den Kaufbeleg an: Gebr. FALLER GmbH, Kundendienst, Kreuzstraße 9, D-78148 Gütenbach, kundendienst@faller.de. Sollten Sie einmal weitere Ersatzteile benötigen, senden wir Ihnen den benötigten Spritzling, bei Verfügbarkeit, gerne kostenpflichtig zu. Bitte beachten Sie, dass produktionsbedingt Einzelteile übrig bleiben können.

GB Before building your model, please familiarize yourself with the contents of the kit and the instructions for use, also checking whether the set of parts is complete. In case of any complaint, the legal guarantee obligation shall apply. Should a part be missing, please send the designation of the part required and the receipt documenting your purchase to: Gebr. FALLER GmbH, Kundendienst, Kreuzstraße 9, D-78148 Gütenbach, kundendienst@faller.de. Should you require further spare parts one day, we shall be pleased to send you, with costs, the required sprue, if it is available. Please note that, on grounds of the production process, some single injection molded parts may be superfluous.

F Avant de commencer votre modèle, veuillez vous familiariser avec le contenu du kit et la notice d'emploi, et contrôlez que le lot de pièces est complet. En cas de réclamation, il s'appliquera l'obligation de garantie légale. Au cas où une pièce manquerait, veuillez envoyer la désignation de la pièce souhaitée et le bon d'achat à: Gebr. FALLER GmbH, Kundendienst, Kreuzstraße 9, D-78148 Gütenbach, kundendienst@faller.de. Au cas où vous auriez besoin un jour d'autres pièces détachées, nous vous enverrons volontiers la grappe requise, si elle est disponible, contre paiement. Veuillez noter que, pour des raisons de production, il se peut que des pièces détachées soient superflues.

NL Maak uzelf vóór het bouwen vertrouwd met de inhoud van het bouwpakket en met de handleiding en controleer de volledigheid. In geval van reclamatie geldt de wettelijke garantieverplichting. Mocht er een onderdeel ontbreken, stuur het verzoek om het gewenste onderdeel en het aankoopbewijs dan naar: Gebr. FALLER GmbH, klantenservice, Kreuzstraße 9, D-78148 Gütenbach, kundendienst@faller.de. Als u ooit meer reserveonderdelen nodig hebt, sturen wij het benodigde gietstuk, indien beschikbaar, graag tegen betaling naar u op. Let op: om productieredenen kunnen losse onderdelen overblijven.

Für den Zusammenbau des Modells empfehlen wir folgende FALLER-Artikel (sind nicht im Bausatz enthalten):
For the assembly of the kit we recommend following FALLER products (not included in the kit):
Pour l'assemblage du modèle, nous vous recommandons les articles FALLER suivants (non inclus dans le kit):
Om dit model te bouwen adviseren wij de volgende FALLER producten (maken geen deel uit van deze bouwset):

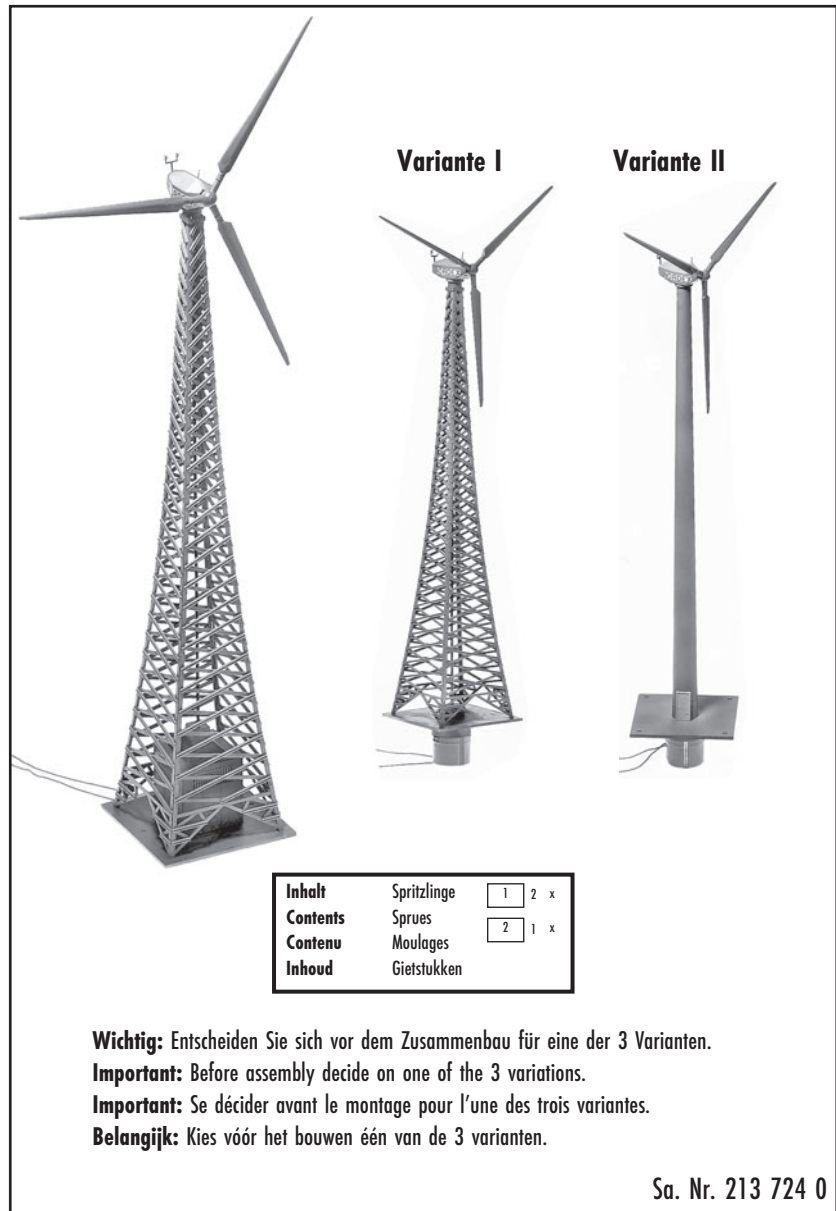
Art. Nr. 170490 | 170492 | 170494
FALLER SUPER-EXPERT | EXPERT | LASERCUT



Art. Nr. 170688
SPEZIAL-SEITENSCHNEIDER



Art. Nr. 170687
FALLER-BASTELMESSER



Inhalt	Spritzlinge	1	2	x
Contents	Sprues	2	1	x
Contenu	Moulages			
Inhoud	Gietstukken			

Wichtig: Entscheiden Sie sich vor dem Zusammenbau für eine der 3 Varianten.
Important: Before assembly decide on one of the 3 variations.
Important: Se décider avant le montage pour l'une des trois variantes.
Belangrijk: Kies vóór het bouwen één van de 3 varianten.

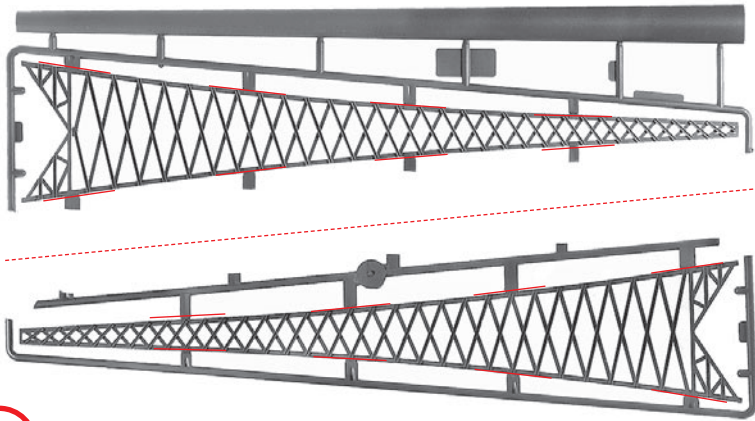
Sa. Nr. 213 724 0

2 Spritzling mit einer Zange teilen (siehe Abb.).

Teil Nr. 1/1 und 1/2 an den Spritzkanälen entlang der roten Linien anritzen, die Teile vorsichtig nach hinten abbrechen und Bruchkanten säubern.

Please cut sprue with a pair of pliers (see illustration).

Slightly carve the shot channels of part no. 1/1 and 1/2 along the red lines and carefully break the parts to the back.



Séparer les grappes moulées avec des pinces (voir fig.).

Eraffer la pièce no. 1/1 et 1/2 sur les attaches, le long des lignes rouges, et rompre les pièces prudemment vers l'arrière.

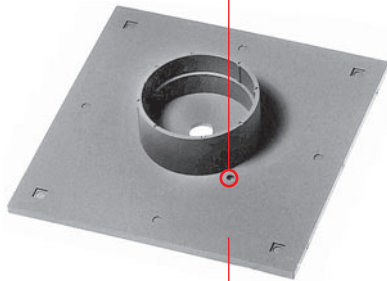
Verdeel het gietstuk met een zijknijptangetje (zie afb.).

Deel nr. 1/1 en 1/2 bij de spuitkanalen langs de rode lijnen insnijden en deze voorzichtig naar achter wegbreken.

A 2 x

Loch bohren.
Percer un trou.

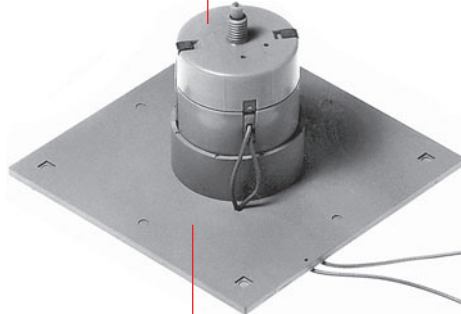
Drill hole.
Gat boren.



B

2/3

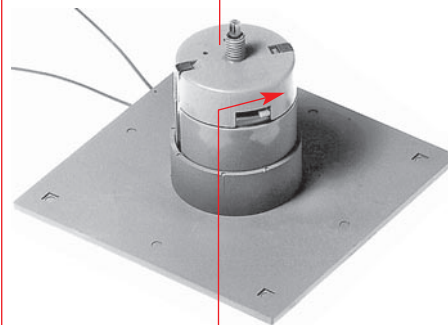
Art.-Nr. 180629



C

B

C



D

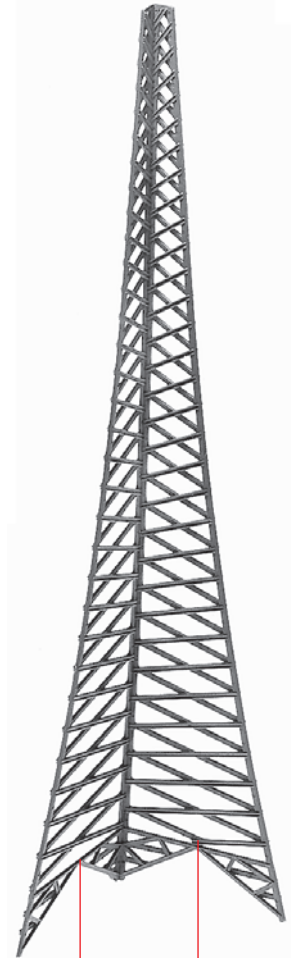
Umschalter
Levier

Reversing lever
Omschakelpal

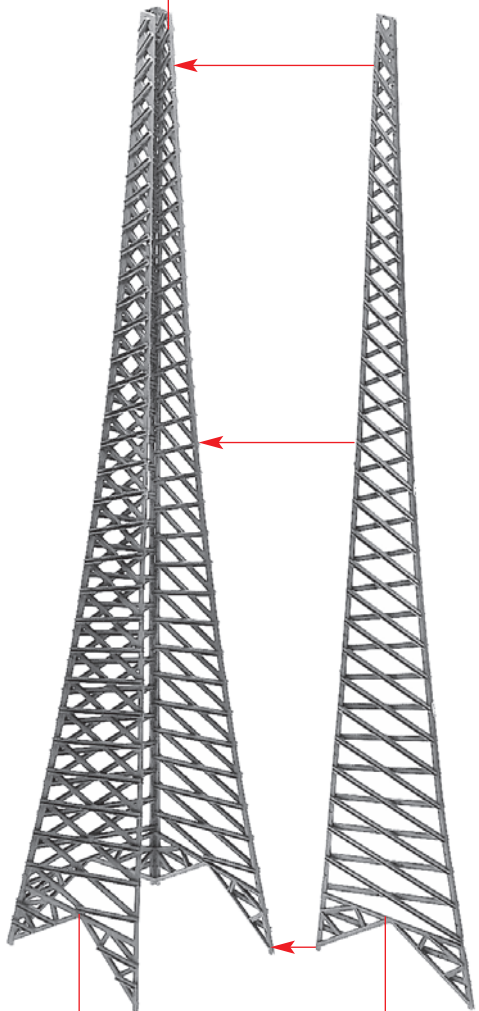
E

1/1

1/2



E



F

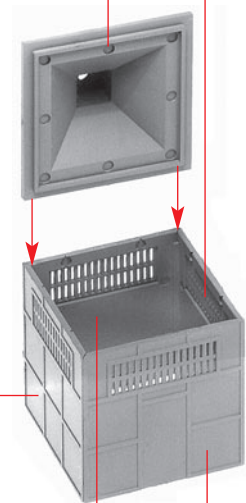
1/2

1/1

2/16

2/14

2/14



G

2/15

2/15

H

2/8

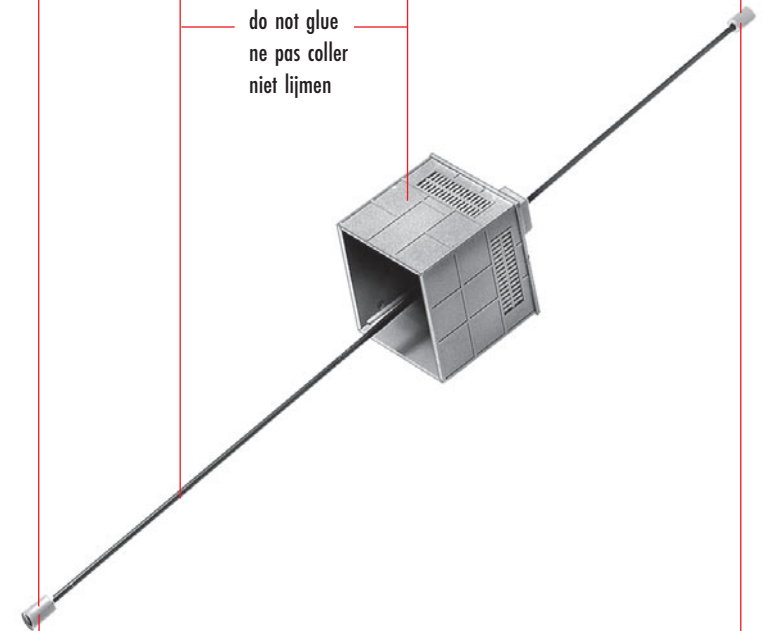
Metallwelle
Metal shaft
Broche en métal
Metalen as

G

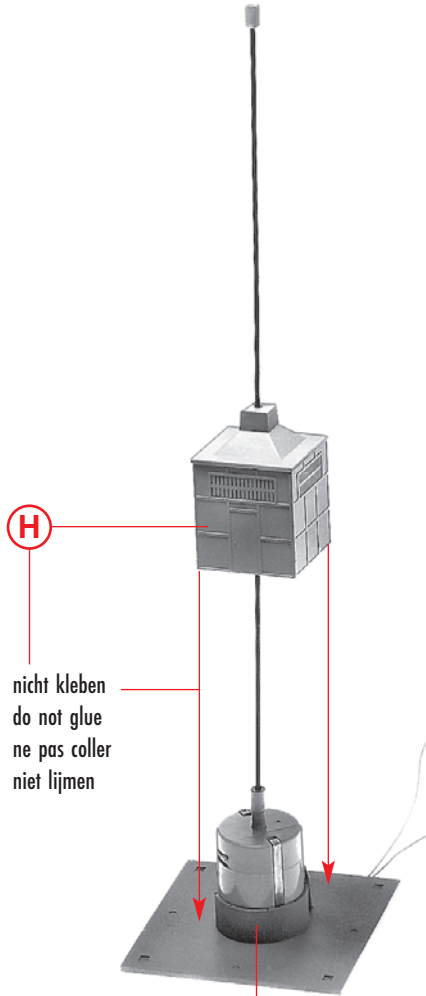
3

2/8

nicht kleben
do not glue
ne pas coller
niet lijmen



Sekundenkleber verwenden.
Use instant modelling cement.
Utilisez la colle rapide.
Gebruik secondenlijm.

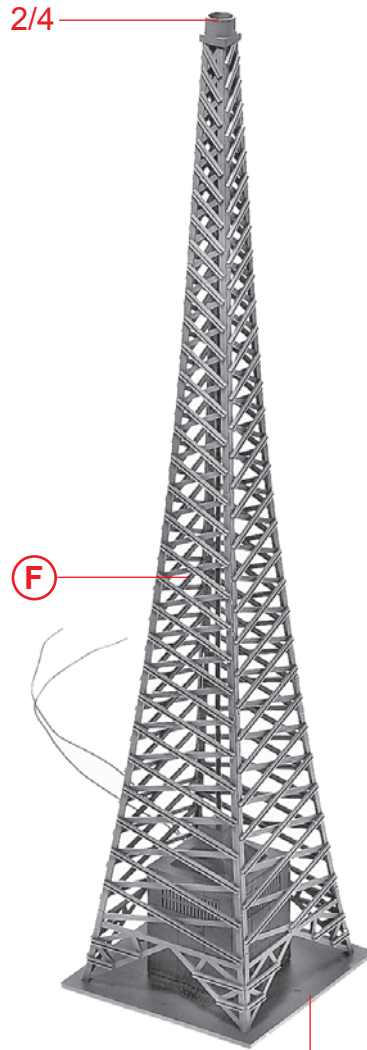


H

nicht kleben
do not glue
ne pas coller
niet lijmen

I

D



F

J

nicht kleben
do not glue
ne pas coller
niet lijmen

I

2/4

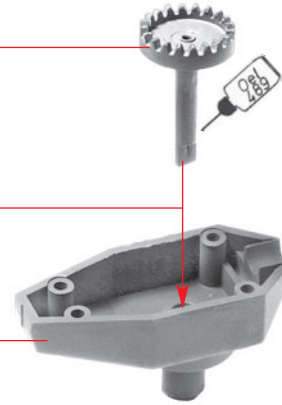
Nur säure- und harzfreies Öl verwenden!
Use acid- and resin-free oil only!
Utilisez uniquement de l'huile non-corrosif!
Uitsluitend zuuren harsvrije olie gebruiken!

2/19

nicht kleben
do not glue
ne pas coller
niet lijmen

2/1

K



nicht kleben
do not glue
ne pas coller
niet lijmen

2/2

M

K

nicht kleben
do not glue
ne pas coller
niet lijmen

L

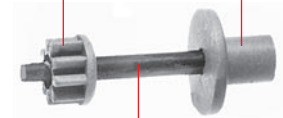
L

Inhalt	Tüte	Contents	bag
Contenu	sachet	Inhoud	zakje

2/18

2/13

nicht kleben
do not glue
ne pas coller
niet lijmen



2/11

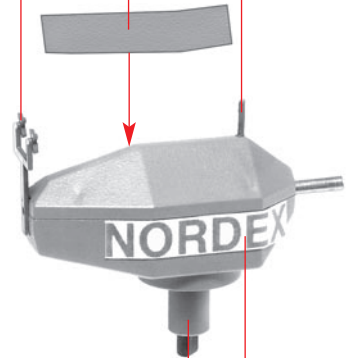
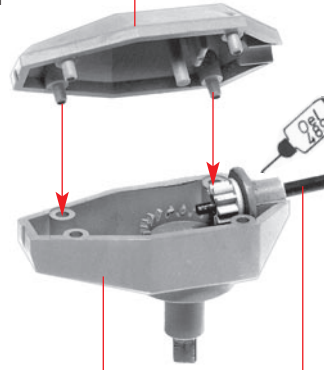
Deco 1

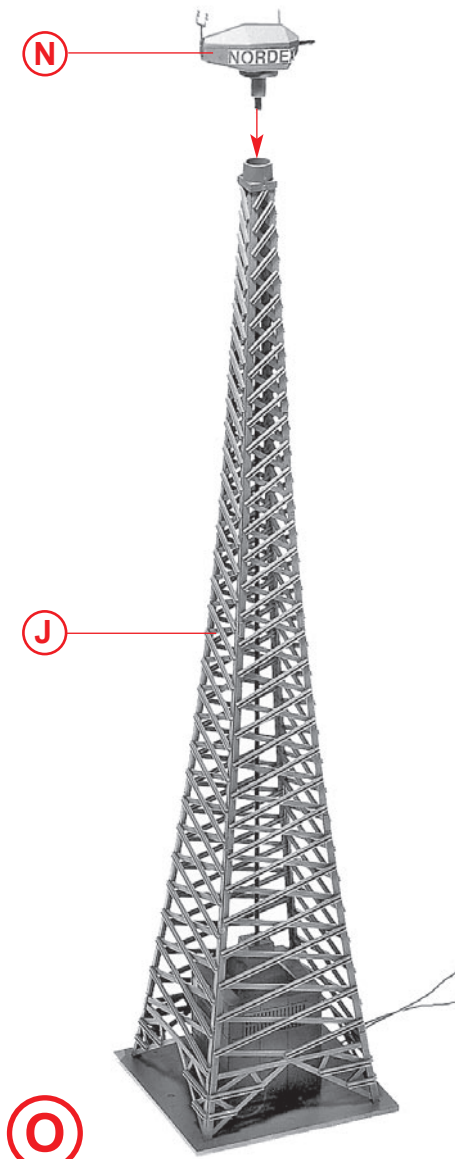
2/12

N

M

Deco 1

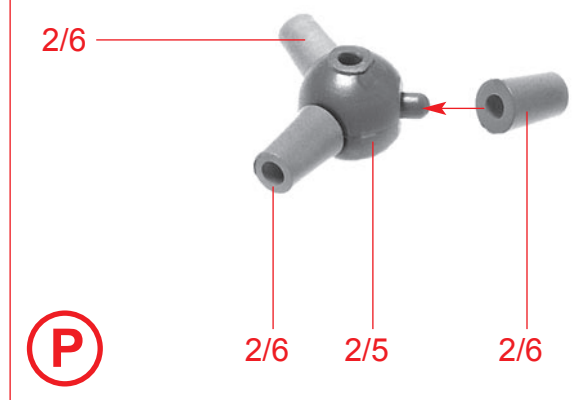




O

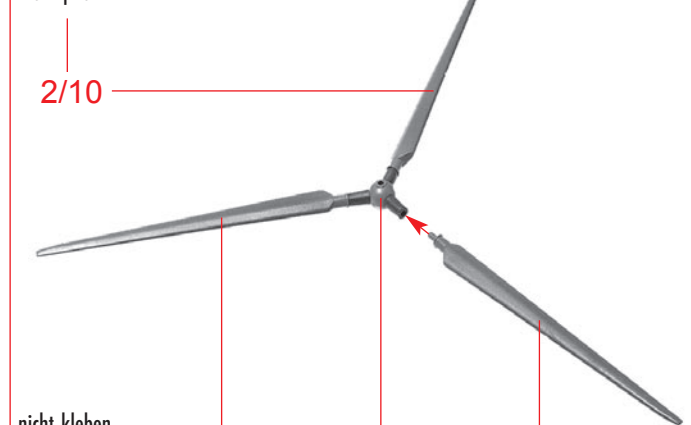
J

N



P

nicht kleben
do not glue
ne pas coller
niet lijmen



nicht kleben
do not glue
ne pas coller
niet lijmen

Q

2/10

P

2/10

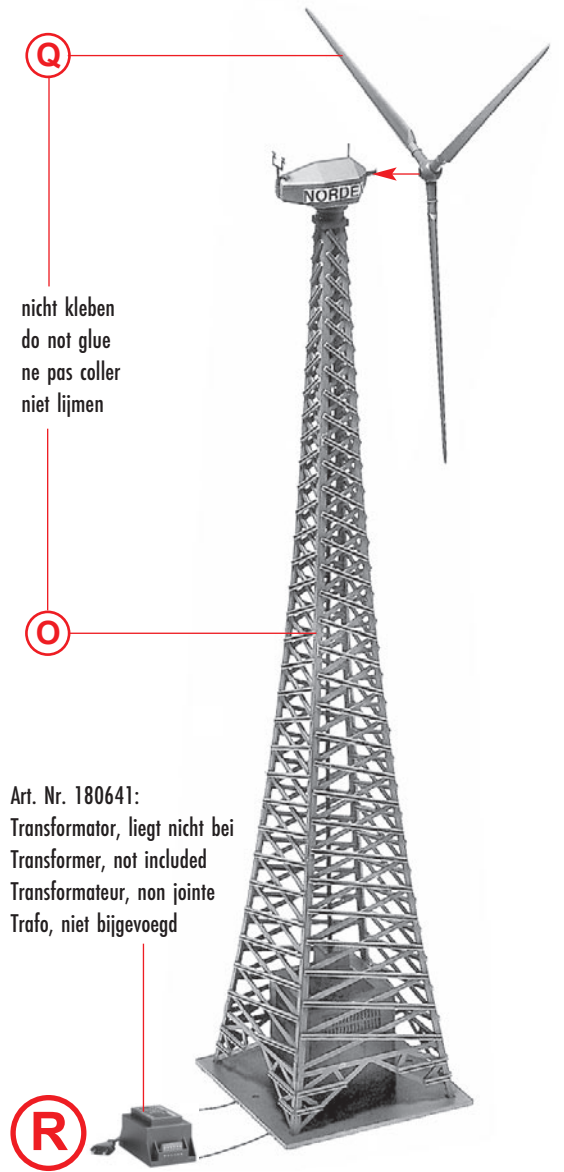
2/10

2/6

2/5

2/6

2/6



R

Art. Nr. 180641:
Transformator, liegt nicht bei
Transformer, not included
Transformateur, non jointe
Trafo, niet bijgevoegd

O

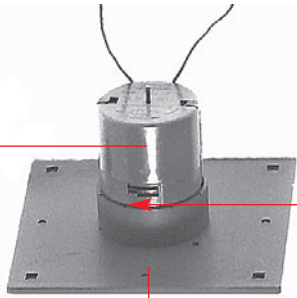
nicht kleben
do not glue
ne pas coller
niet lijmen

Q

6

Variante I

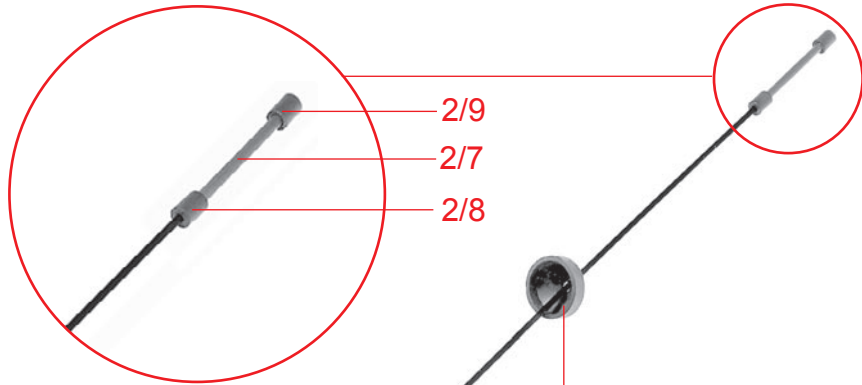
Art.-Nr. 180629



Umschalter
Reversing lever
Levier
Omschakelpal

2/3

a



2/9

2/7

2/8

Metallwelle
Metal shaft
Broche en métal
Metalen as

nicht kleben
do not glue
ne pas coller
niet lijmen

2/17

b

2/8

b

c

nicht kleben
do not glue
ne pas coller
niet lijmen

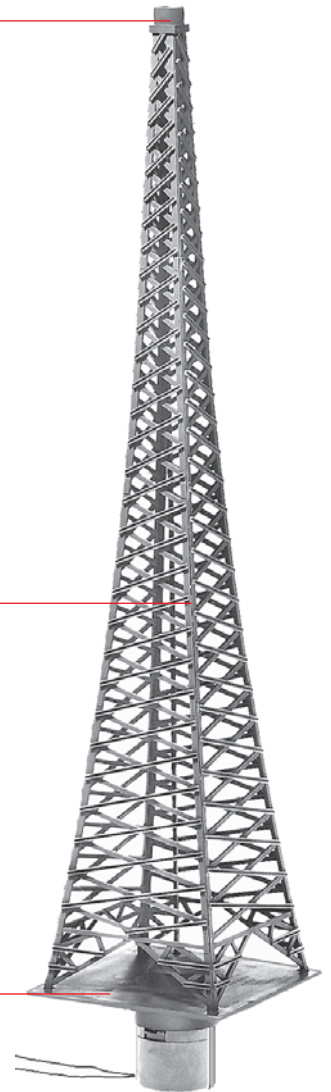


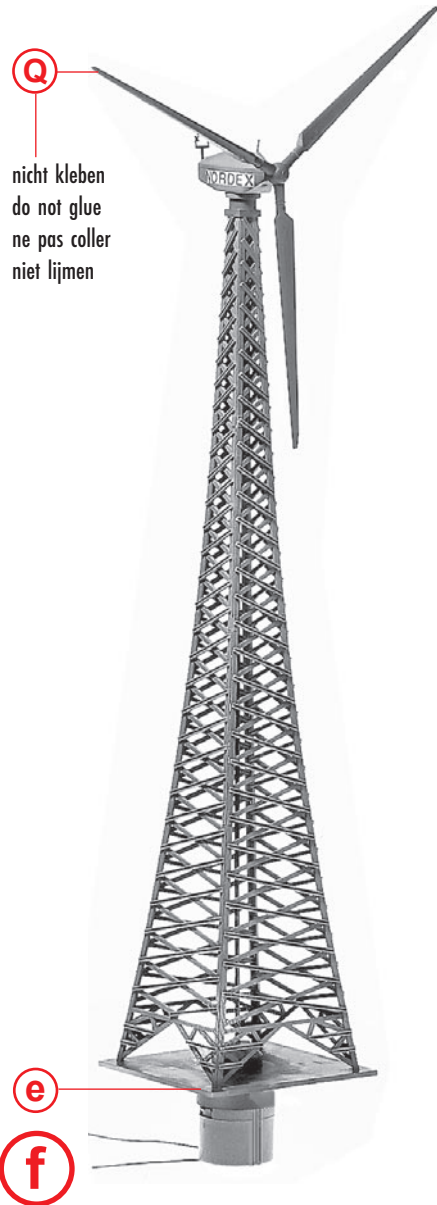
2/4

F

c

d





nicht kleben
do not glue
ne pas coller
niet lijmen

Variante II

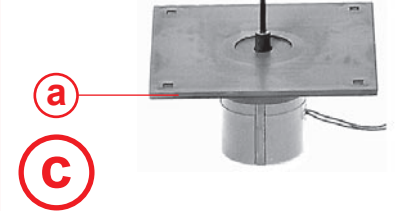


Metallwelle
Metal shaft
Broche en métal
Metalen as

nicht kleben
do not glue
ne pas coller
niet lijmen



b



a
c

