

KLEINSTADTHÄUSERZEILE

ROW OF SMALL-TOWN HOUSES

RANGÉE DE MAISONS PROVINCIALES

RIJ KLEINE STADSHUIZEN



Art. Nr. 130707

D

Machen Sie sich bitte vor Beginn des Bastelns mit dem Bausatzinhalt und der Anleitung vertraut und prüfen Sie die Vollständigkeit. Im Reklamationsfall gilt die gesetzliche Gewährleistungspflicht. Sollte ein Teil fehlen, übersenden Sie bitte den Teilwunsch und den Kaufbeleg an: Gebr. FALLER GmbH, Kundendienst, Kreuzstraße 9, D-78148 Gütenbach, kundendienst@faller.de. Sollten Sie einmal weitere Ersatzteile benötigen, senden wir Ihnen den benötigten Spritzling, bei Verfügbarkeit, gerne kostenpflichtig zu. Bitte beachten Sie, dass produktionsbedingt Einzelteile übrig bleiben können.

GB

Before building your model, please familiarize yourself with the contents of the kit and the instructions for use, also checking whether the set of parts is complete. In case of any complaint, the legal guarantee obligation shall apply. Should a part be missing, please send the designation of the part required and the receipt documenting your purchase to: Gebr. FALLER GmbH, Kundendienst, Kreuzstraße 9, D-78148 Gütenbach, kundendienst@faller.de. Should you require further spare parts one day, we shall be pleased to send you, with costs, the required sprue, if it is available. Please note that, on grounds of the production process, some single injection molded parts may be superfluous.

F

Avant de commencer votre modèle, veuillez vous familiariser avec le contenu du kit et la notice d'emploi, et contrôlez que le lot de pièces est complet. En cas de réclamation, il s'appliquera l'obligation de garantie légale. Au cas où une pièce manquerait, veuillez envoyer la désignation de la pièce souhaitée et le bon d'achat à: Gebr. FALLER GmbH, Kundendienst, Kreuzstraße 9, D-78148 Gütenbach, kundendienst@faller.de. Au cas où vous auriez besoin un jour d'autres pièces détachées, nous vous enverrons volontiers la grappe requise, si elle est disponible, contre paiement. Veuillez noter que, pour des raisons de production, il se peut que des pièces détachées soient superflues.

NL

Maak uzelf vóór het bouwen vertrouwd met de inhoud van het bouwpakket en met de handleiding en controleer de volledigheid. In geval van reclamatie geldt de wettelijke garantieverplichting. Mocht er een onderdeel ontbreken, stuur het verzoek om het gewenste onderdeel en het aankoopbewijs dan naar: Gebr. FALLER GmbH, klantenservice, Kreuzstraße 9, D-78148 Gütenbach, kundendienst@faller.de. Als u ooit meer reserveonderdelen nodig hebt, sturen wij het benodigde gietstuk, indien beschikbaar, graag tegen betaling naar u op. Let op: om productieredenen kunnen losse onderdelen overblijven.

Für den Zusammenbau des Modells empfehlen wir folgende FALLER-Artikel (sind nicht im Bausatz enthalten):

For the assembly of the kit we recommend following FALLER products (not included in the kit):

Pour l'assemblage du modèle, nous vous recommandons les articles FALLER suivants (non inclus dans le kit):

Om dit model te bouwen adviseren wij de volgende FALLER producten (maken geen deel uit van deze bouwset):

Art. Nr. 170490 | 170492 | 170494
FALLER SUPER-EXPERT | EXPERT | LASERCUT



Art. Nr. 170688
SPEZIAL-SEITENSCHNEIDER



Art. Nr. 170687
FALLER-BASTELMESSER



Inhalt Tüte Haus 2	Spritzlinge	2 AB 1 x	8 B 1 x	20 A 1 x
Contents bag house 2	Sprues	3 1 x	9 AC 1 x	20 B 1 x
Contenu sachet maison 2	Moulages	4 1 x	9 B 1 x	
Inhoud zakje huis 2	Gietstukken			

Inhalt Haus 1	Spritzlinge	1 1 x	4 a 1 x	15 B 4 x
Contents house 1	Sprues	2 1 x	5 A 1 x	16 A 2 x
Contenu maison 1	Moulages	3 a 1 x	15 A 2 x	16 B 2 x
Inhoud huis 1	Gietstukken			

Sa. Nr. 130 707 4

Fensterfolie

Die beiliegende Fensterfolie entsprechend der benötigten Größe ausschneiden und vorsichtig mit wenig Klebstoff auf die Rückseite der Fensterrahmen aufkleben.

Window foil

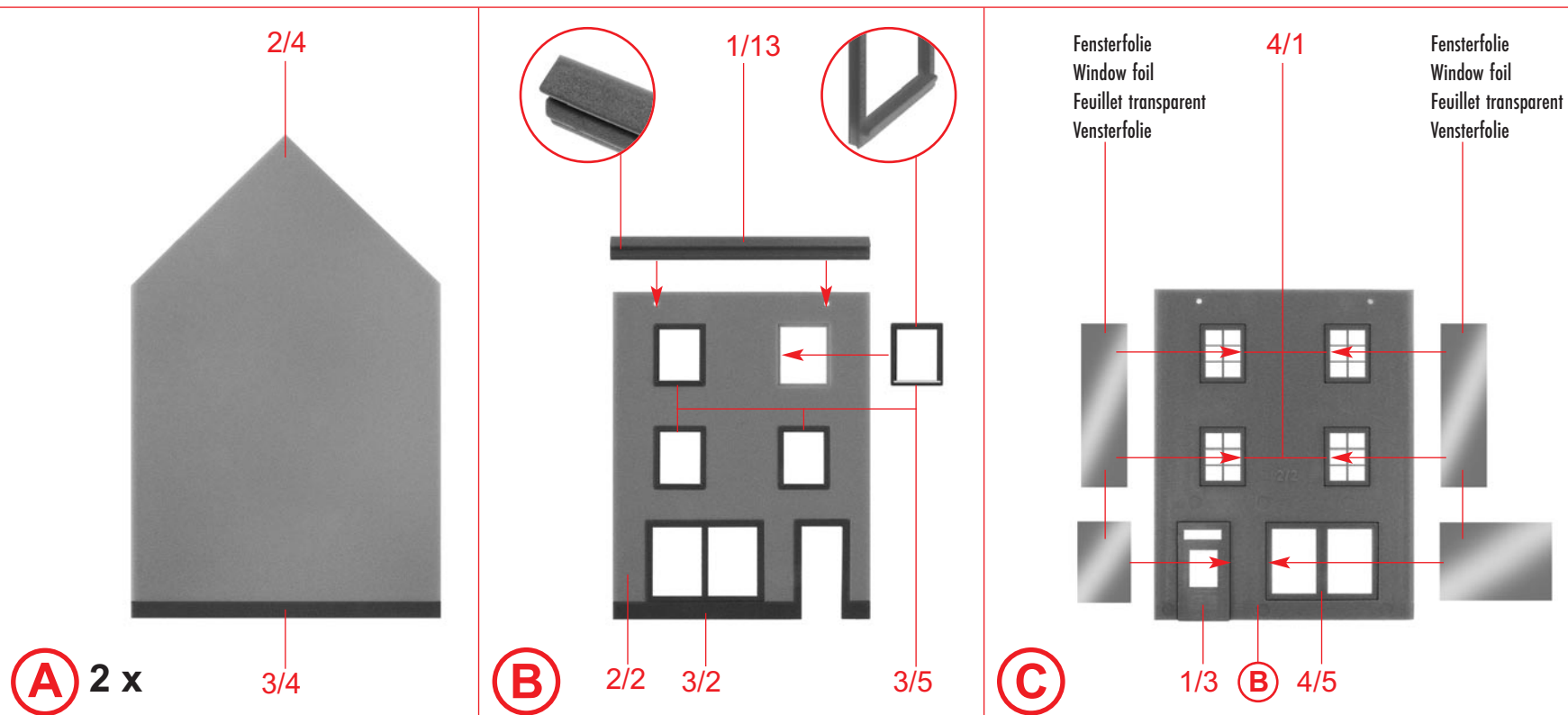
Cut the attached window foil according the illustrations and glue it carefully with a little glue to the rear side of the window frames.

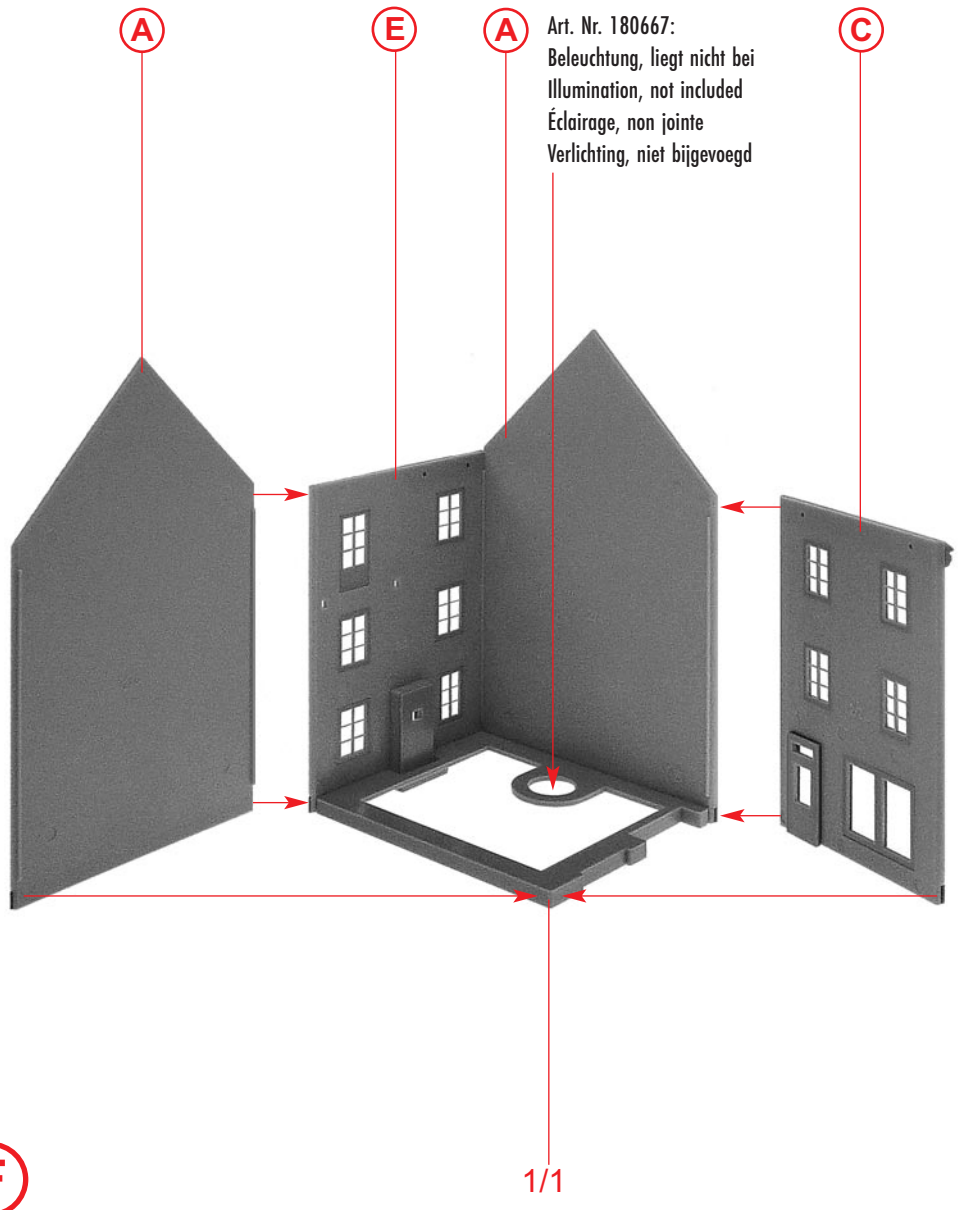
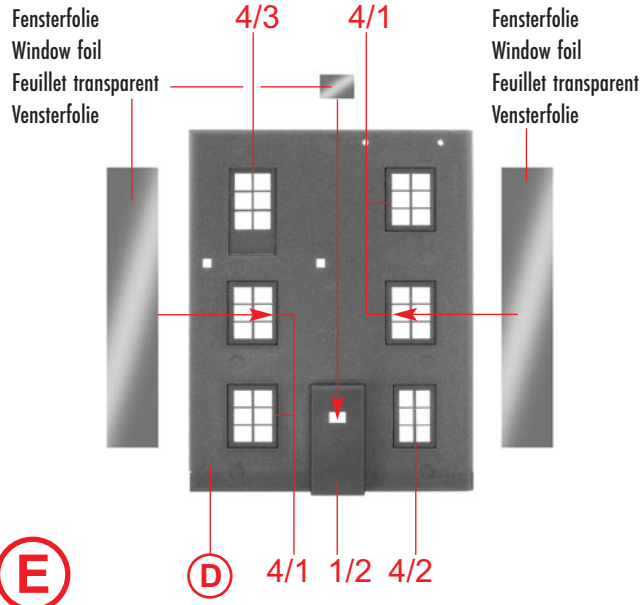
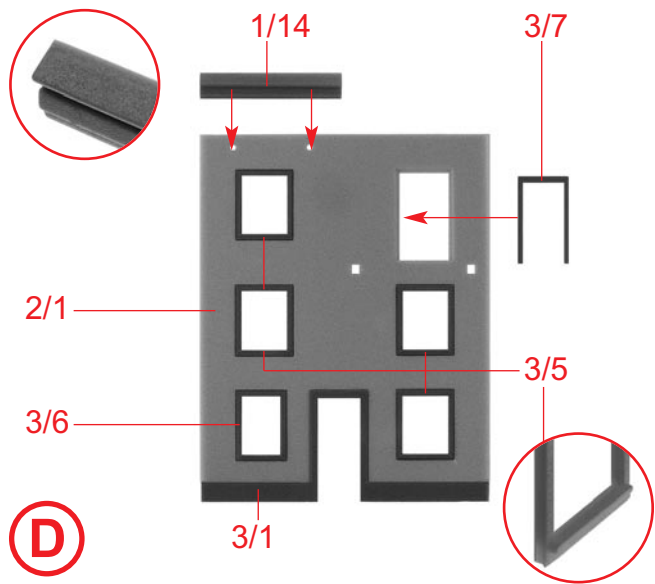
Feuillet transparent pour fenêtres

Découper le feuillet transparent pour fenêtres inclus d'après l'illustration. Coller proprement avec un peu de colle sur la face arrière du cadre des fenêtres.

Vensterfolie

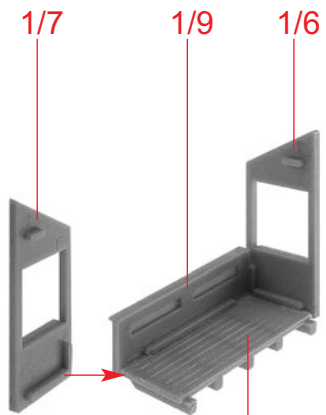
De meegeleverde vensterfolie conform de afbeeldingen uitknippen of uitsnijden en voorzichtig met een beetje lijm op de achterzijde van het raam plakken.





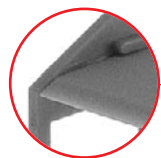
Art. Nr. 180667:
 Beleuchtung, liegt nicht bei
 Illumination, not included
 Éclairage, non jointe
 Verlichting, niet bijgevoegd

4



G

1/5

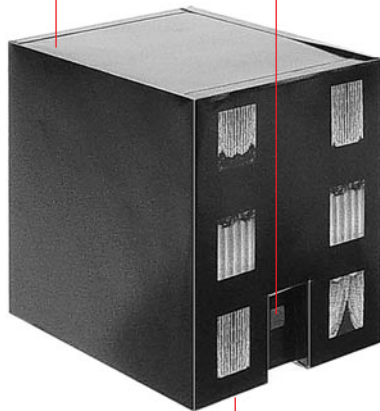


H

G

Papiermaske
Papermask
Masque
Masker **M1**

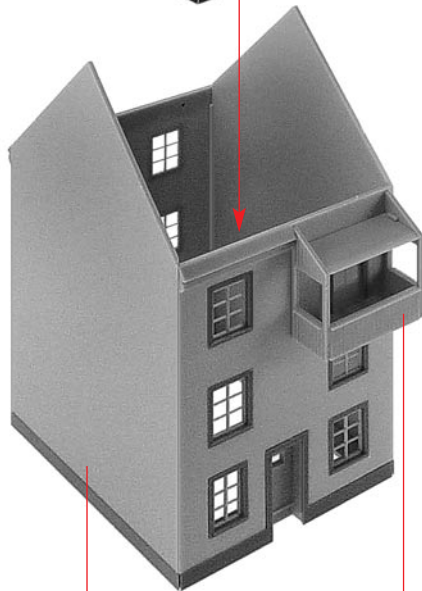
Papiermaske
Papermask
Masque
Masker **M2**



I

F

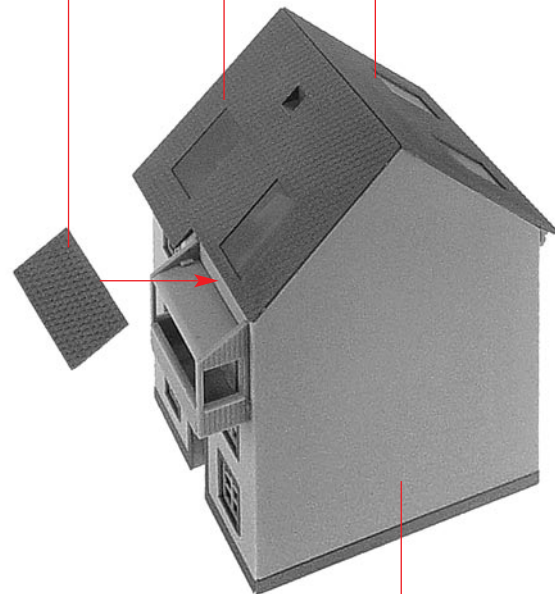
H



5/3

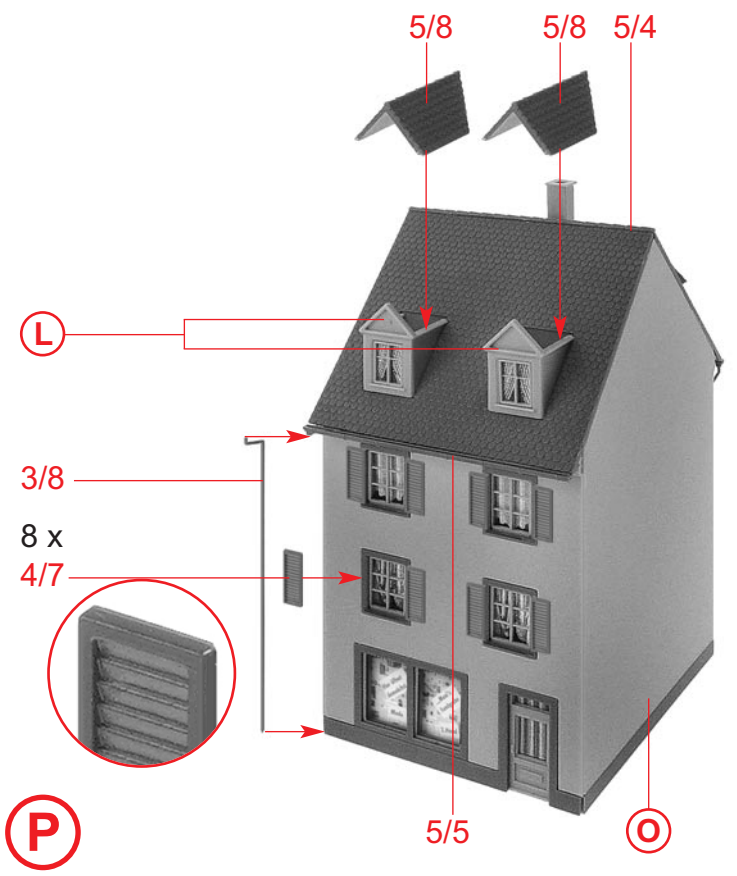
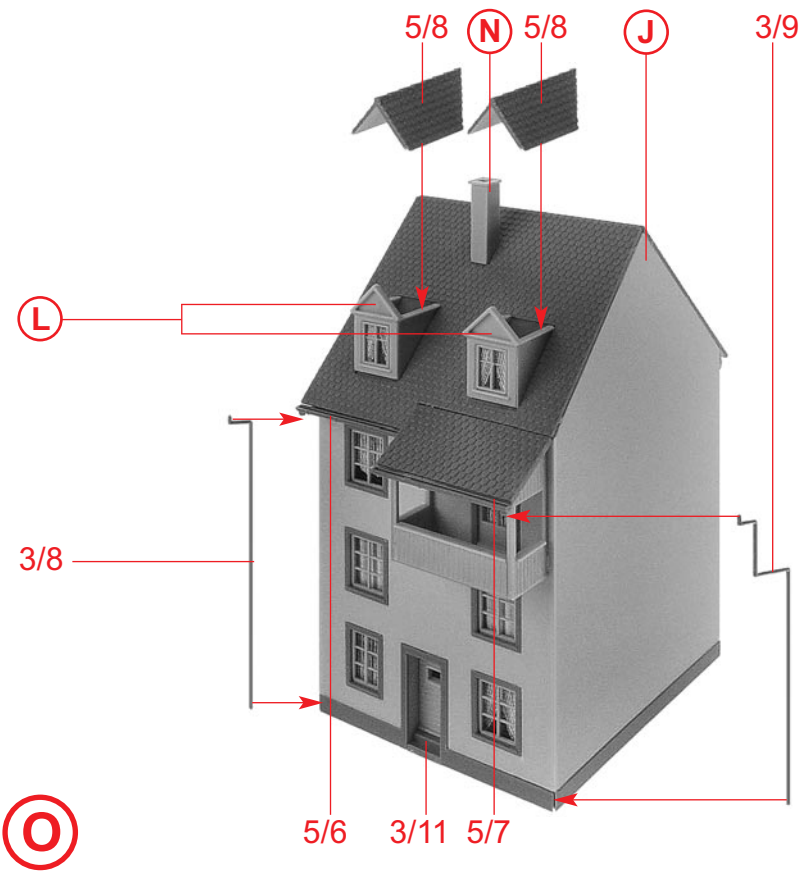
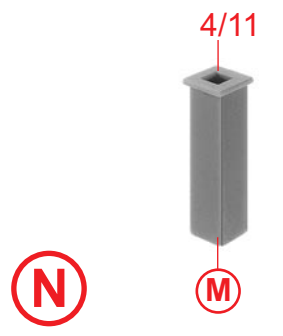
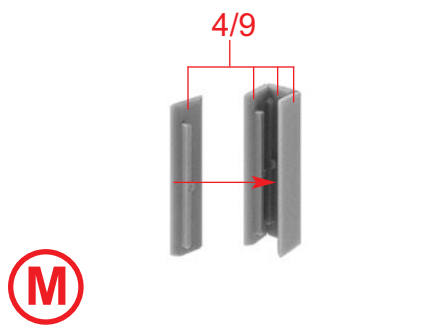
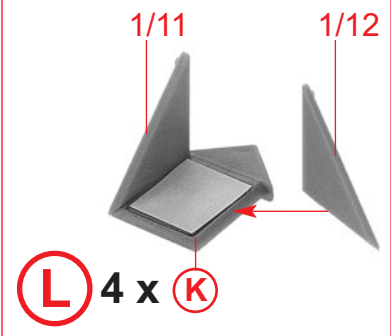
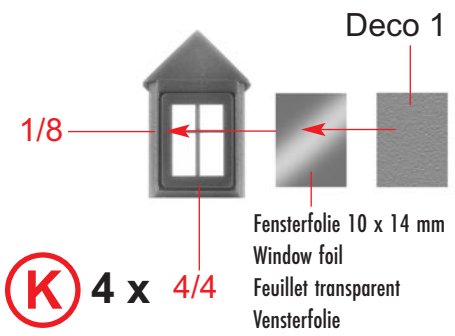
5/2

5/1



J

I



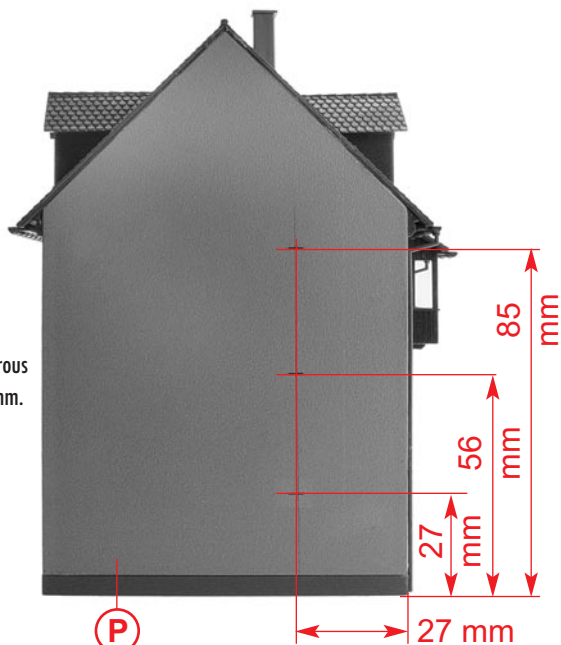
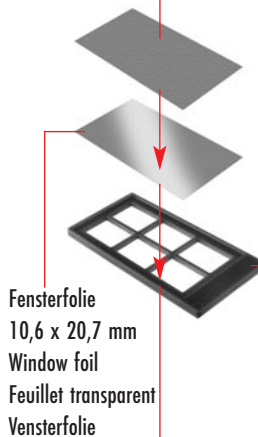
6

Auf dem Wandteil mit Bleistift die Bohrlöcher markieren.
Löcher bohren \varnothing 1,0 mm.
Markierungen wieder entfernen.

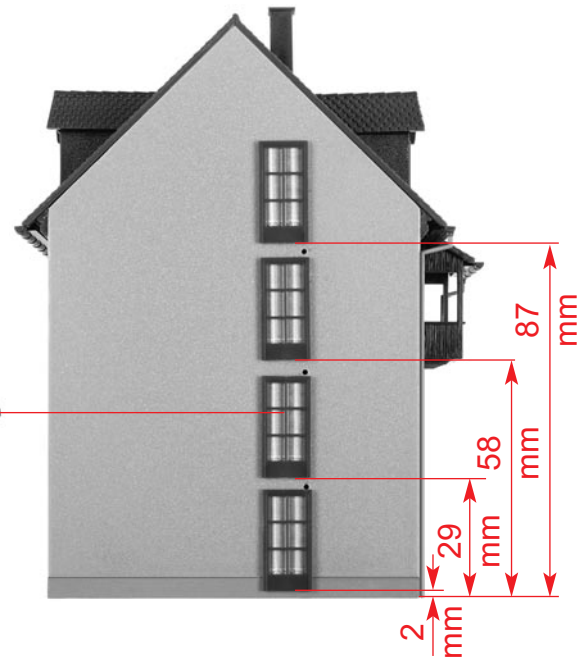
Mark the drilling holes with a pencil on the wall part.
Drill holes \varnothing 1,0 mm.
Remove marking.

Marquer au crayon de papier sur a cloison les emplacements des trous à percer. Percer les trous \varnothing 1,0 mm. Réenlever les marquages

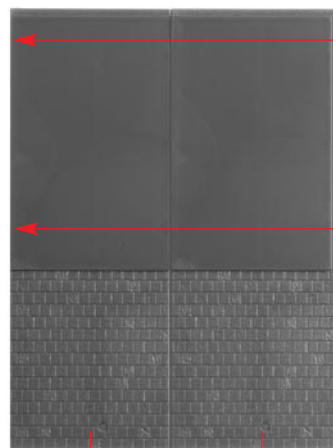
Op het wanddeel met een pen de boorgaten markeren.
Gaten boren \varnothing 1,0 mm.
Markering weer verwijderen.

**Deco 4**

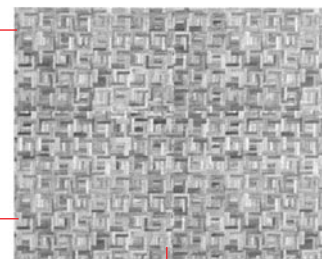
Fensterfolie
10,6 x 20,7 mm
Window foil
Feuille transparent
Vensterfolie

4 x 16/8**Q****P****2**

15/1

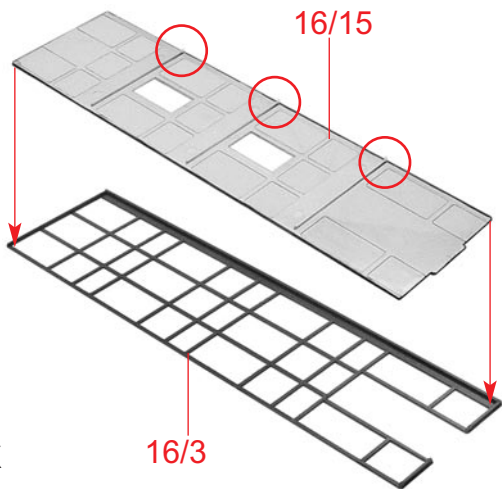
R

15/1

S**R**

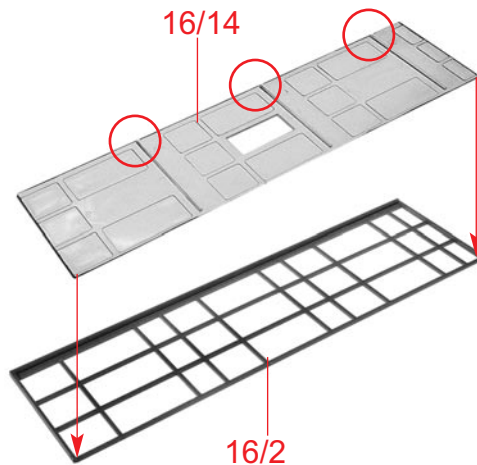
Mit Alleskleber kleben.
Use all-purpose glue.
Utiliser de la colle universelle.
Met een universele lijm lijmen.

Deco 2



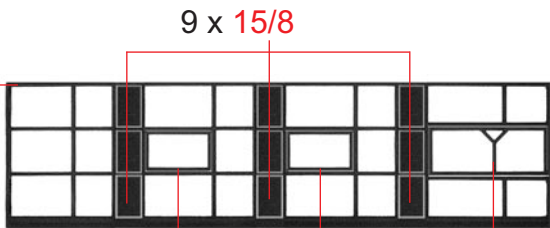
T 2 x

16/3



W 2 x

16/2



T

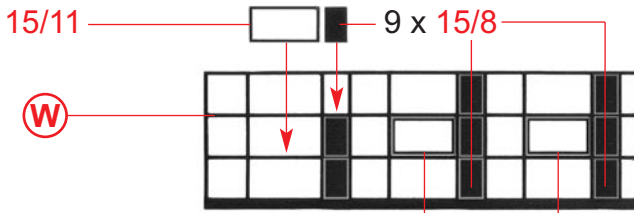
9 x 15/8

15/10

15/10

15/7

U 2 x



15/11

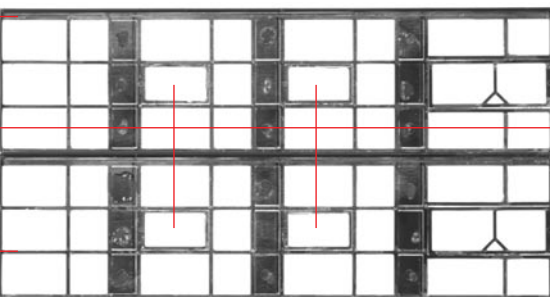
9 x 15/8

W

15/10

15/10

X 2 x

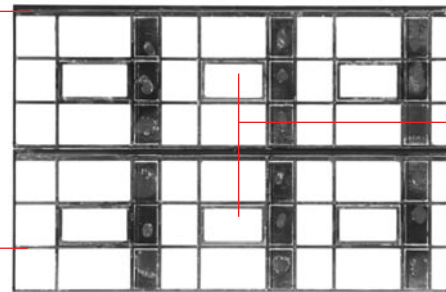


U

16/12

U

V



X

16/12

X

Y

8

16/1

15/10

15/10

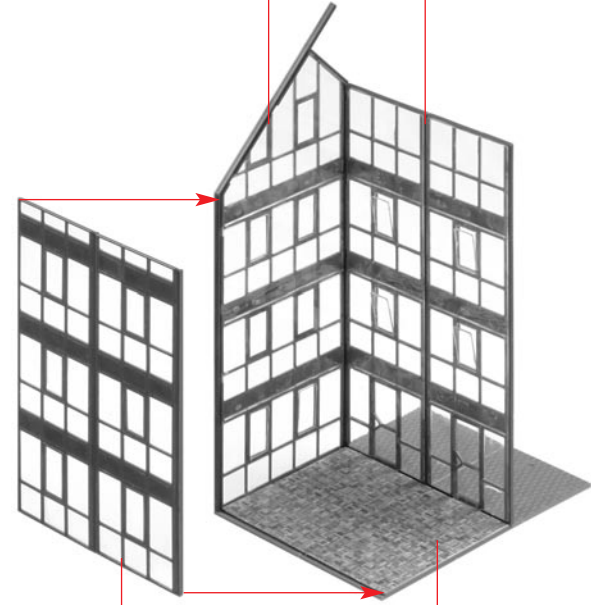
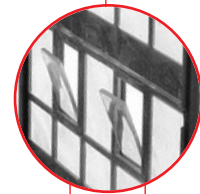
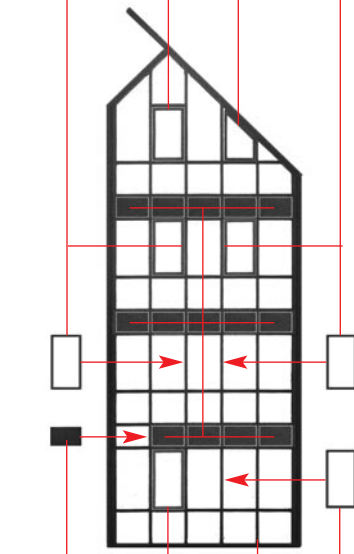
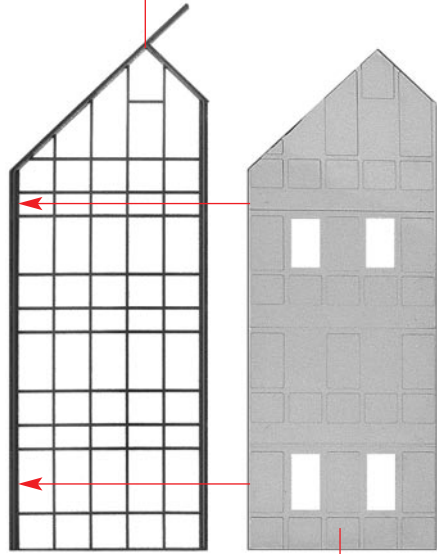
15/13

15/10

16/12

C

V



a

16/13

b

15/11

a

15/11

c

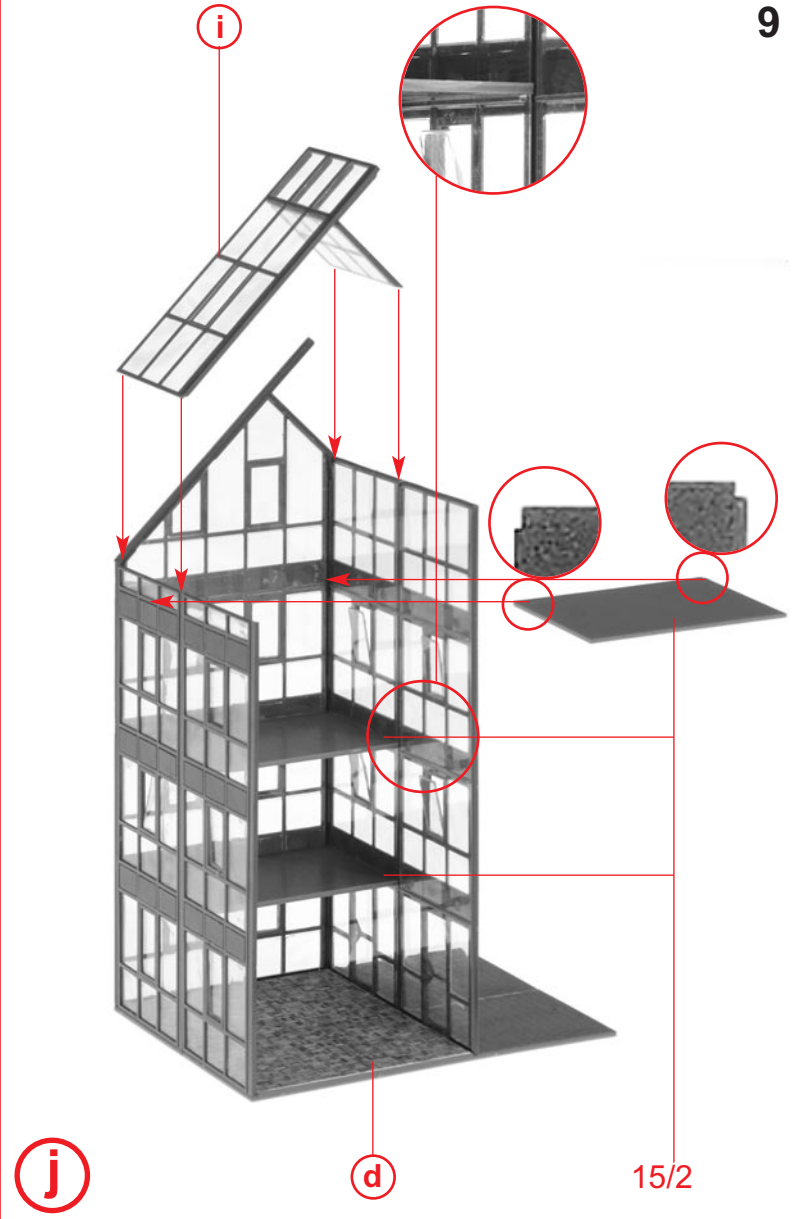
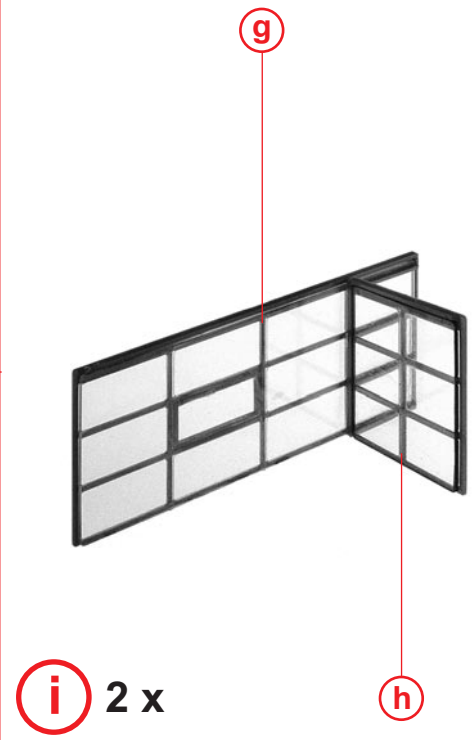
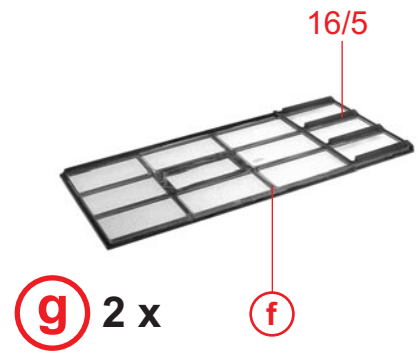
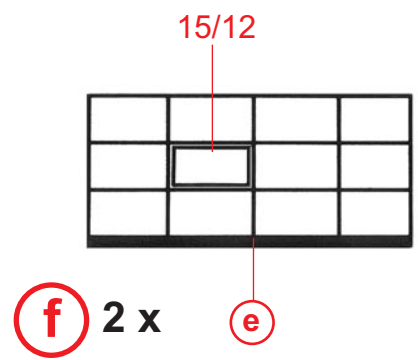
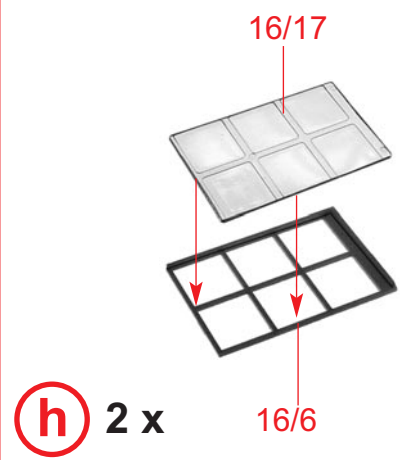
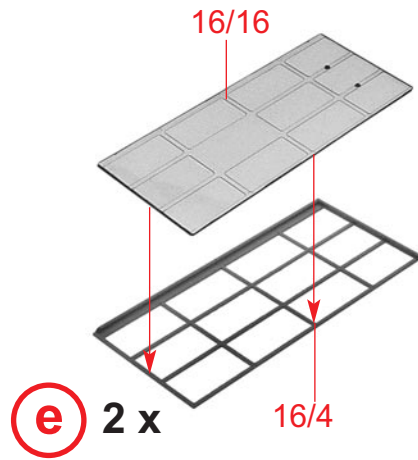
16/11

b

d

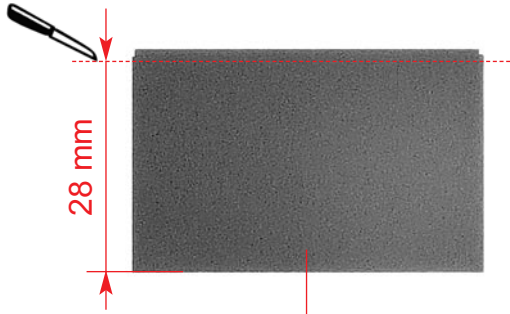
Y

S



15/2

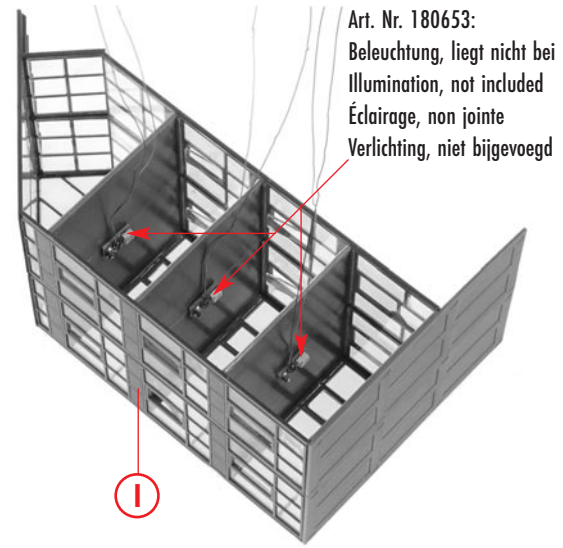
10



28 mm

k 3 x

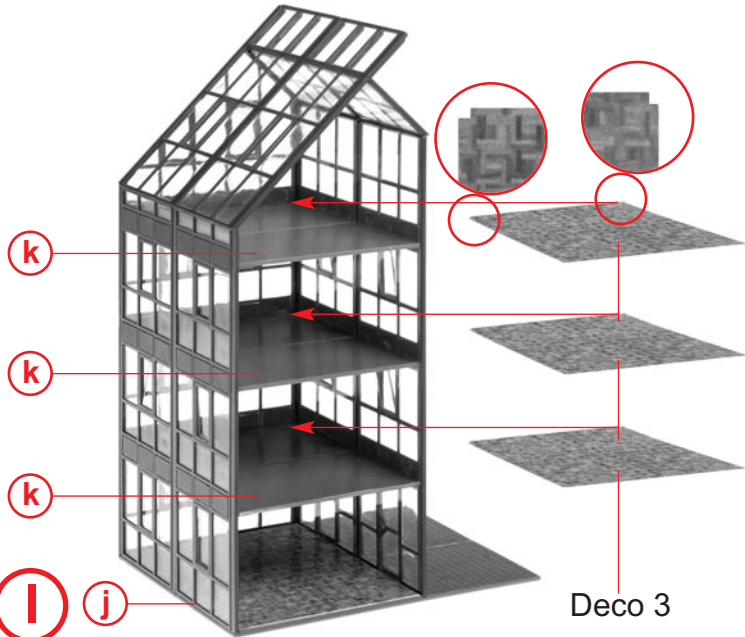
15/2



Art. Nr. 180653:
 Beleuchtung, liegt nicht bei
 Illumination, not included
 Éclairage, non jointe
 Verlichting, niet bijgevoegd

m

l



k

k

k

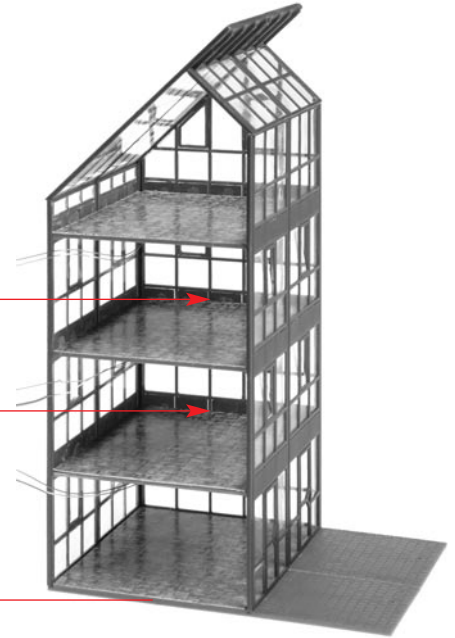
l

j

Deco 3

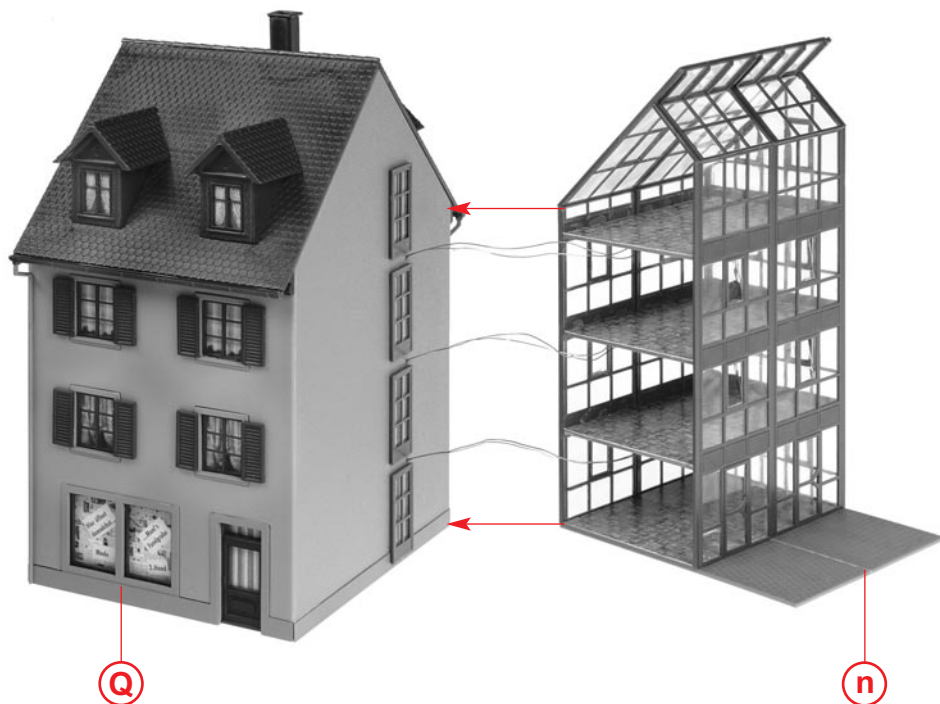
Art. Nr. 180545:
 Gebäude-Inneneinrichtung, liegt nicht bei
 Building interior decoration, not included
 Aménagement intérieur d'immeuble, non jointe
 Kantoor- en kamerinterieur, niet bijgevoegd

Art. Nr. 180565:
 Shop-Inneneinrichtung, liegt nicht bei
 Shop's interior equipment, not included
 Aménagement intérieur de magasin, non jointe
 Winkelinrichting, niet bijgevoegd



n

m

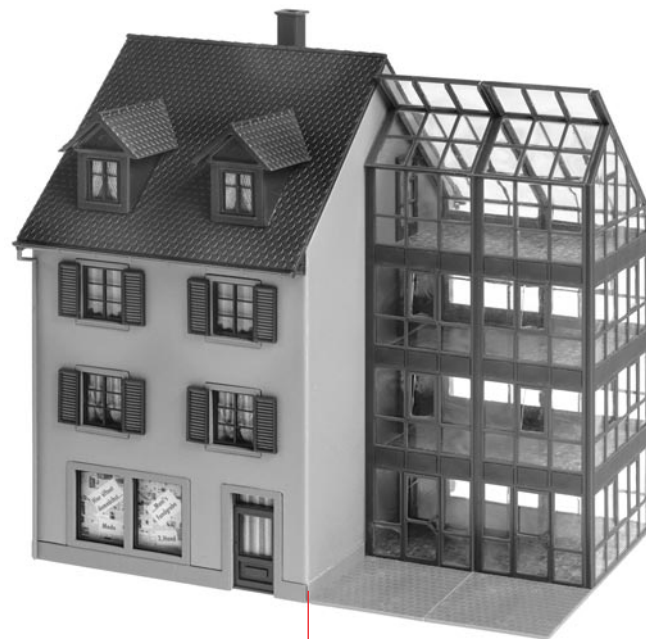


Die gleichfarbigen Drähte miteinander verbinden. Bei unterschiedlich farbigen Drähten einen Pol markieren.
Bei Kürzung der Drähte darauf achten, dass die Lack-Isolierung entfernt wird, z. B. durch Abschmelzen mit einer Flamme.

Connect wires of same colour with each other. On wires with different colours mark one pole.
When you shorten the wires make sure that the laquer insulation is removed, e.g. by melting it down with a flame.

Relier ensemble les câbles de même couleur. Marquer un pôle sur les câbles de couleurs différentes.
En raccourcissant les câbles, veiller à ce que la protection isolante soit retirée à l'extrémité, en la faisant fondre à la flamme par exemple.

De gelijkgekleurde draden met elkaar verbinden. Bij verschillend gekleurde draden een pool markeren.
Let er bij het inkorten van de draden op dat de isolatie wordt verwijderd, bijvoorbeeld door deze met behulp van een vlammetje te laten smelten.



p

o

Fensterfolie

Die beiliegende Fensterfolie entsprechend der benötigten Größe ausschneiden und vorsichtig mit wenig Klebstoff auf die Rückseite der Fensterrahmen aufkleben.

Window foil

Cut the attached window foil according to the illustrations and glue it carefully with a little glue to the rear side of the window frames.

Feuillet transparent pour fenêtres

Découper le feuillet transparent pour fenêtres inclus d'après l'illustration. Coller proprement avec un peu de colle sur la face arrière du cadre des fenêtres.

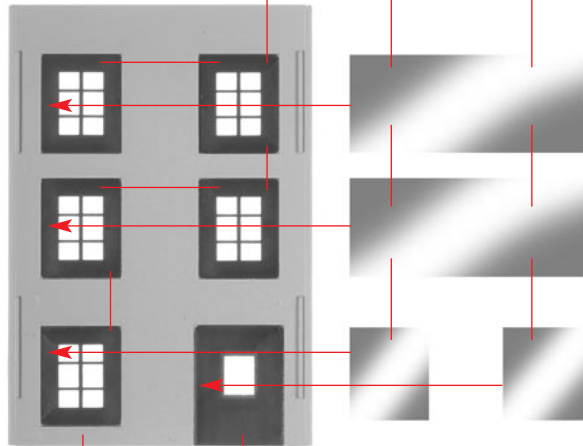
Vensterfolie

De meegeleverde vensterfolie conform de afbeeldingen uitknippen of uitsnijden en voorzichtig met een beetje lijm op de achterzijde van het raam plakken.

Inhalt Tüte Haus 2
Contents bag house 2
Contenu sachet maison 2
Inhoud zakje huis 2

3/9

Fensterfolie
Window foil
Feuillet transparent
Vensterfolie



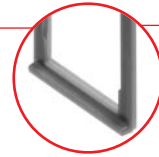
A

8/3

3/12

9/4

9/4



B

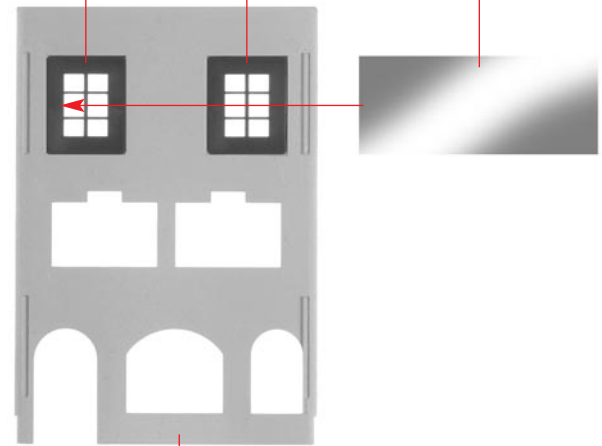
9/5

A

3/9

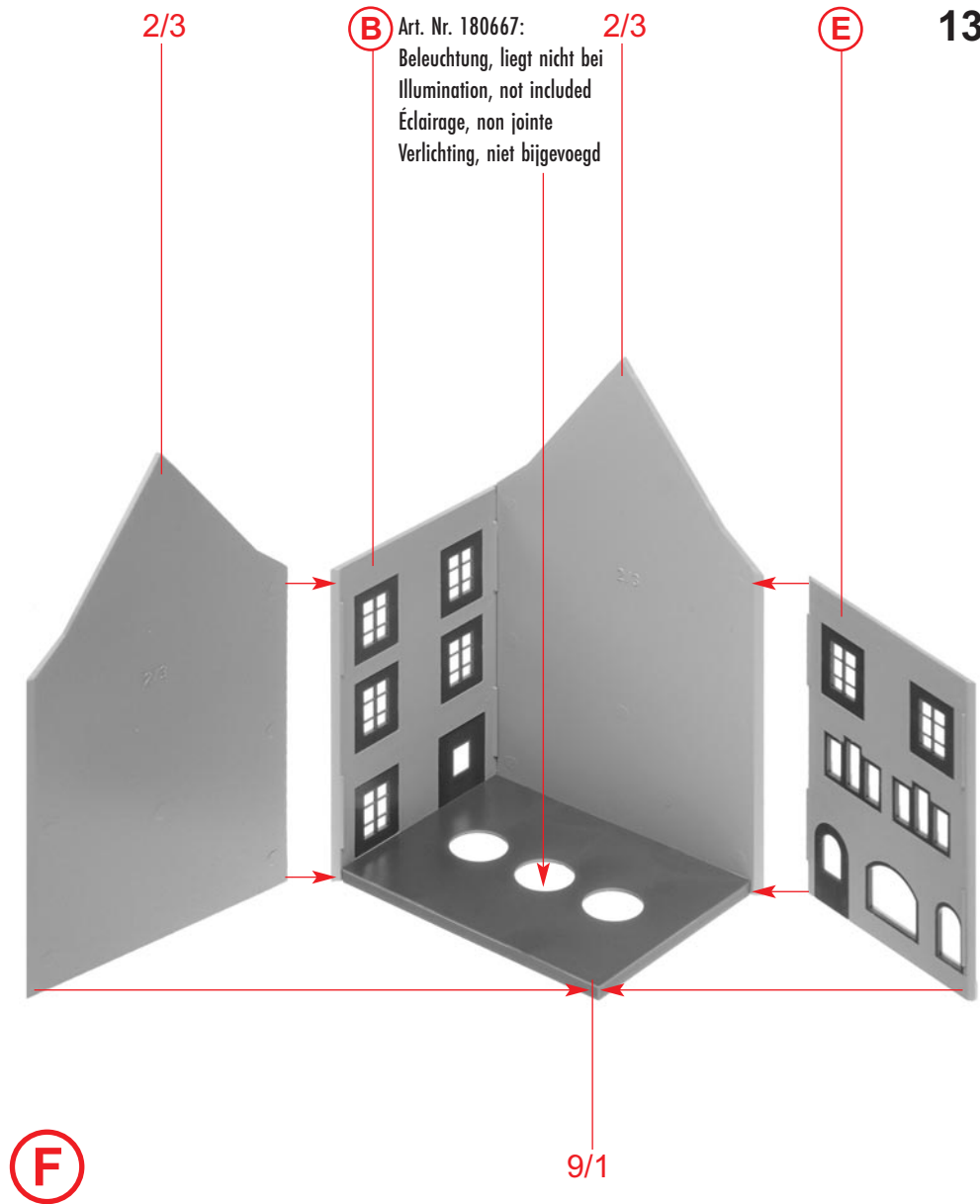
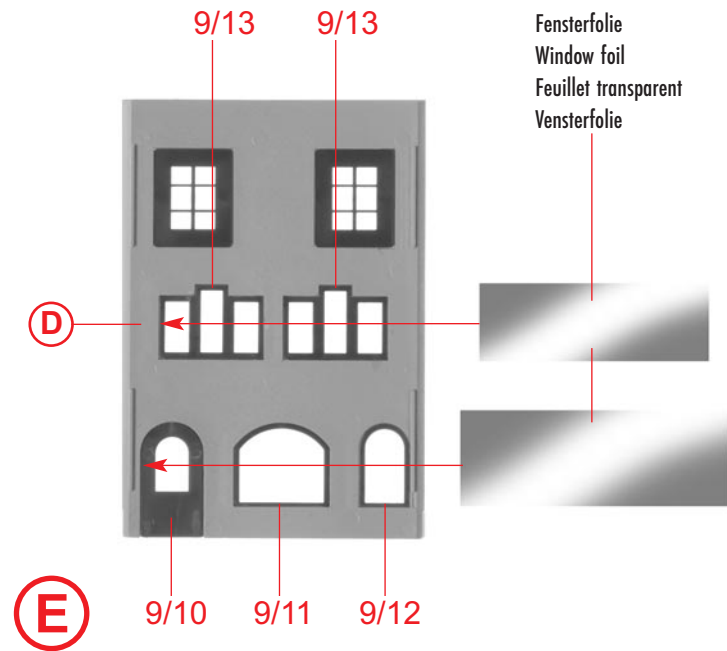
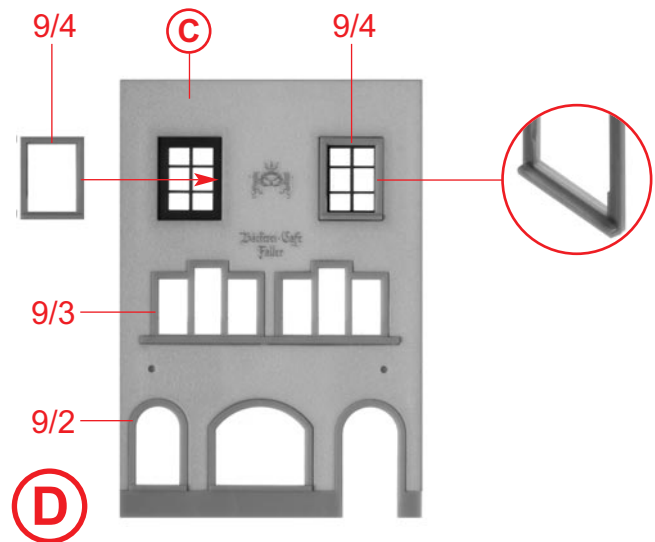
3/9

Fensterfolie
Window foil
Feuillet transparent
Vensterfolie

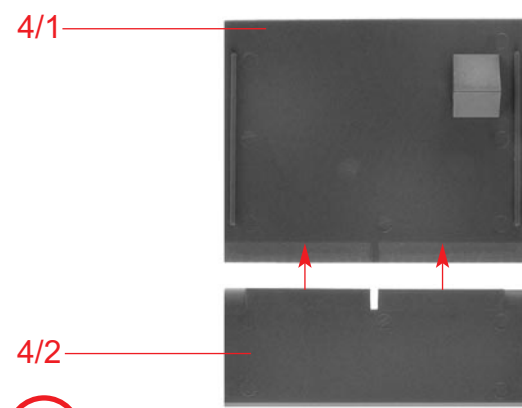
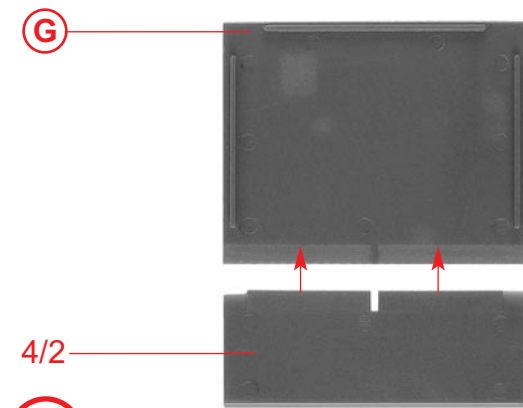
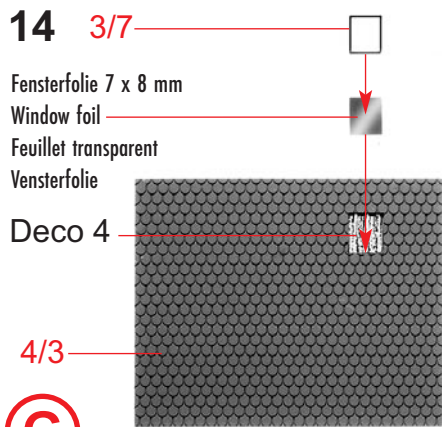


C

8/2



B Art. Nr. 180667:
 Beleuchtung, liegt nicht bei
 Illumination, not included
 Éclairage, non jointe
 Verlichting, niet bijgevoegd



Ⓒ

Ⓓ

Ⓔ

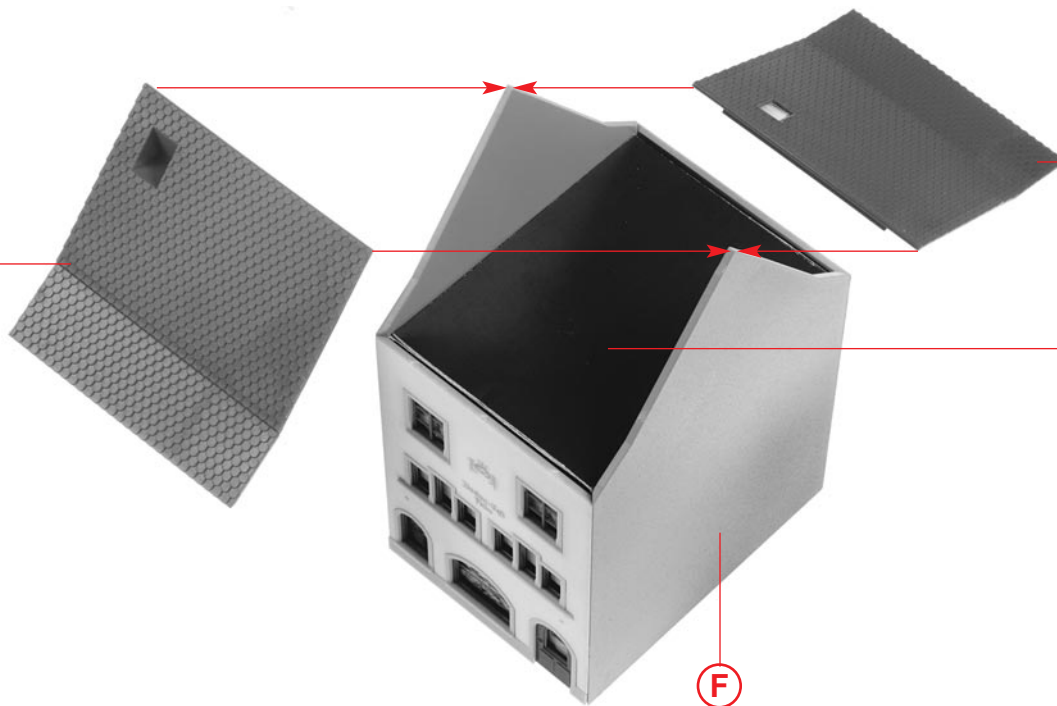
Ⓕ

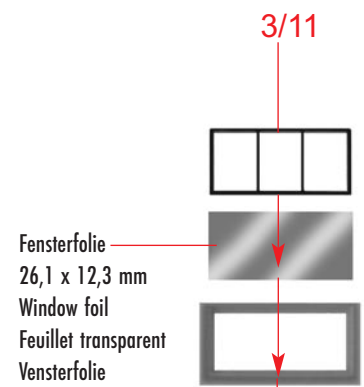
Ⓓ

Ⓖ

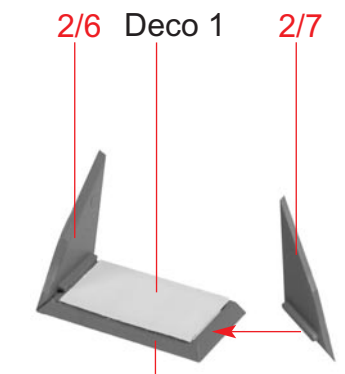
Ⓕ

Papiermaske
Papermask
Masque
Masker **M1**



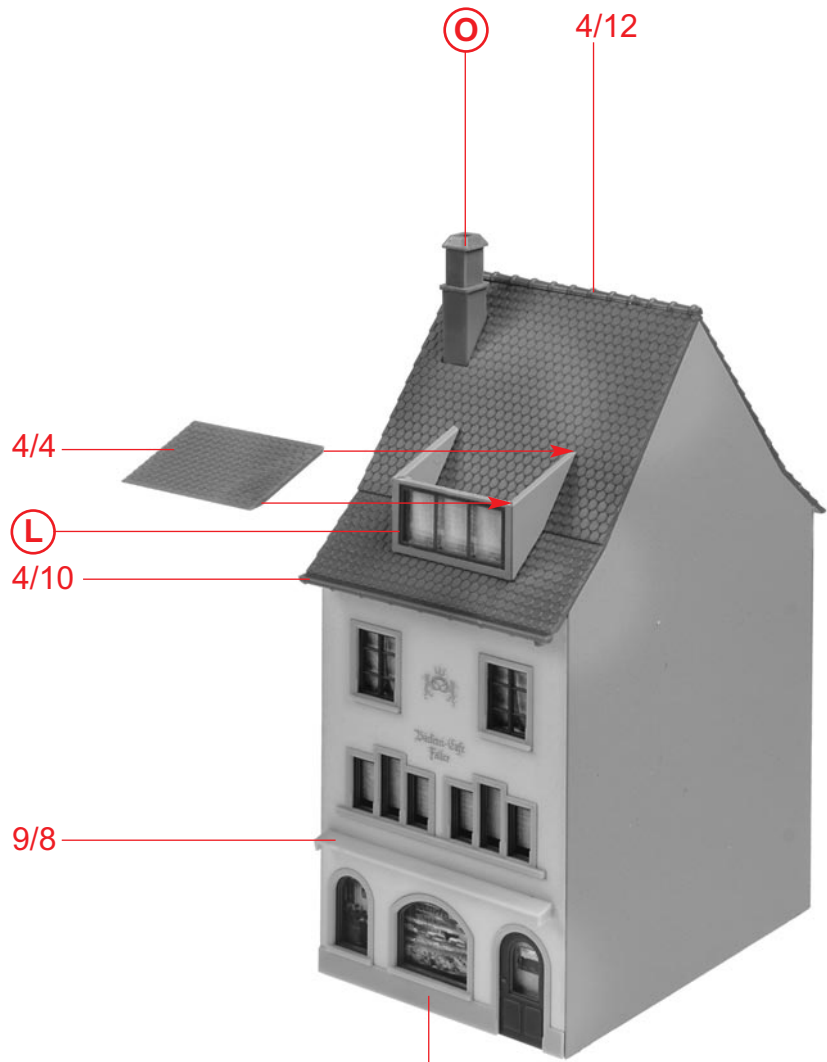


(K)

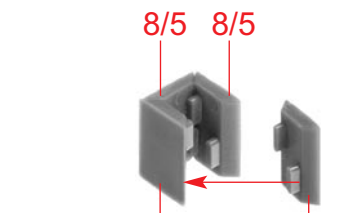


(L)

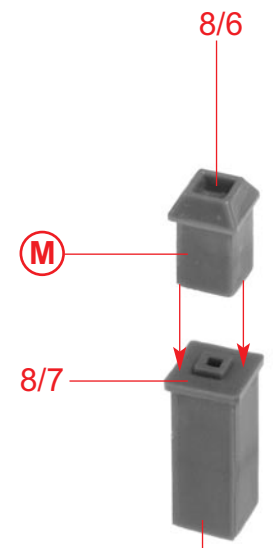
(K)



(P)

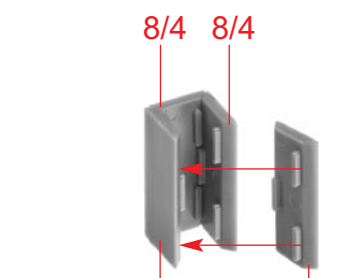


(M)

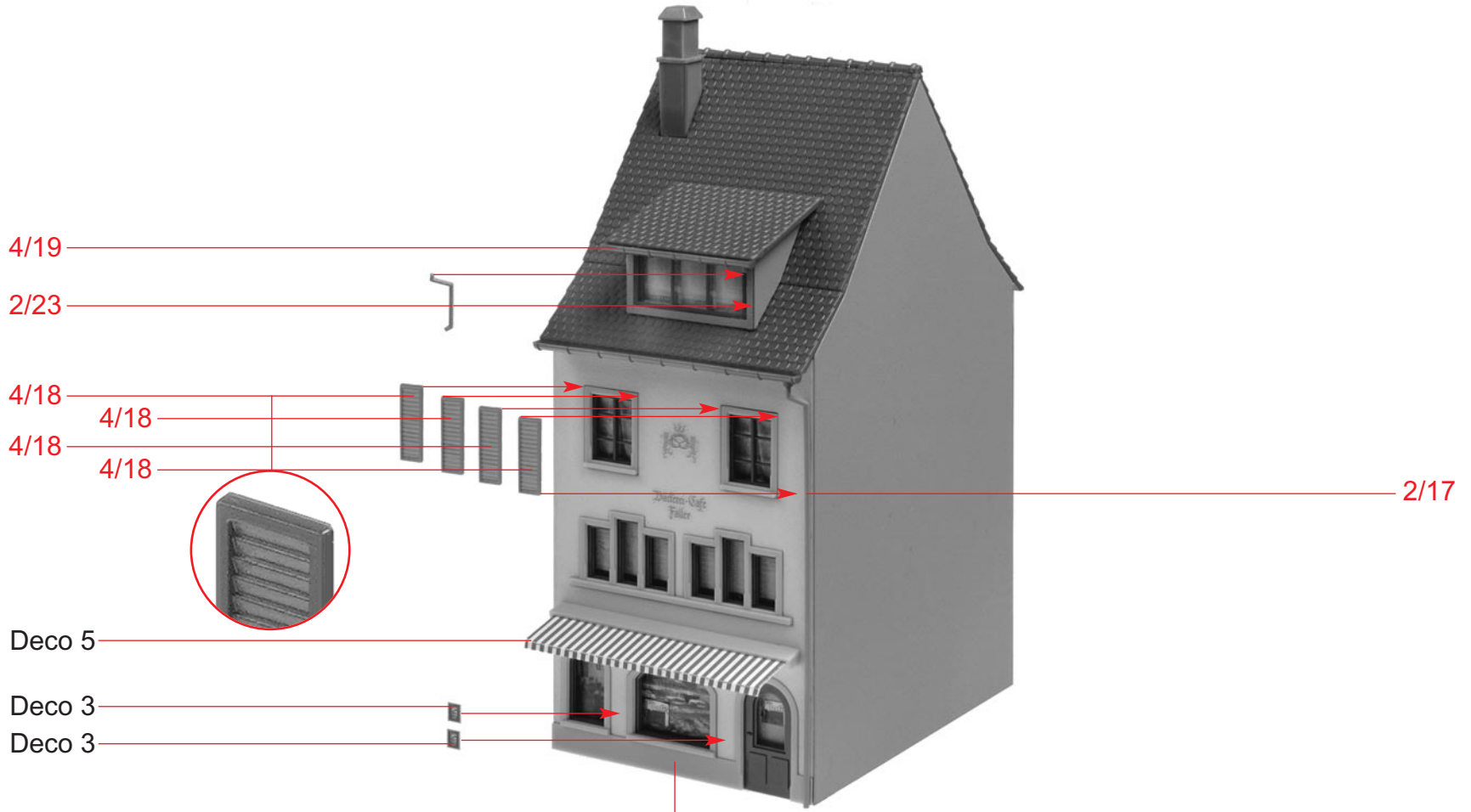


(O)

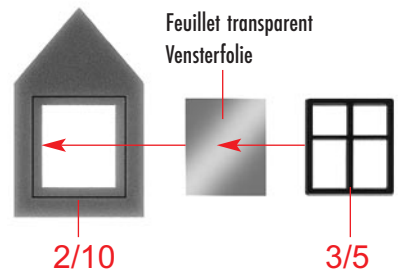
(N)



(N)

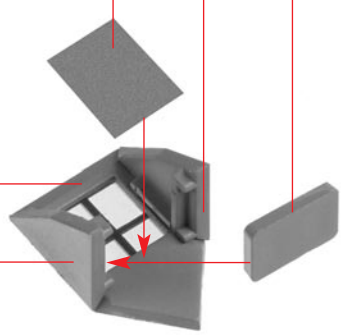


Fensterfolie 9,8 x 11 mm
Window foil
Feuillet transparent
Vensterfolie



(R)

Deco 2 2/12 2/24



(R)

2/11

(S)

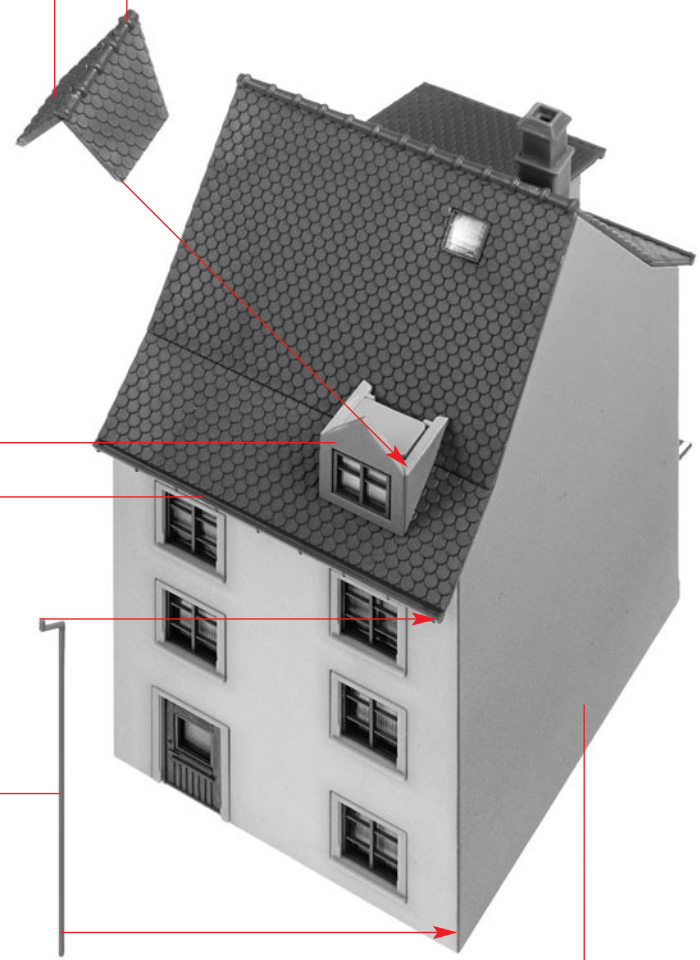


(T)

4/9

4/14

(T) 4/13



(S)

4/10

2/17

(U)

(Q)

18

20/5

20/6



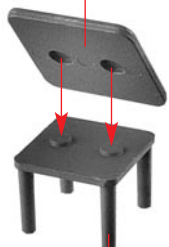
V 12 x 20/1

20/2



W 20/7

20/3



20/8

X

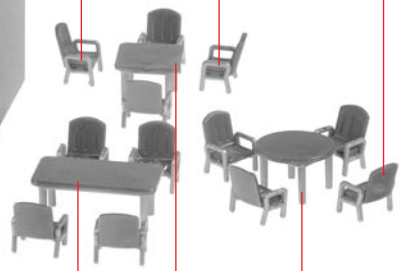
20/4



20/9

Y

12 x V



Z

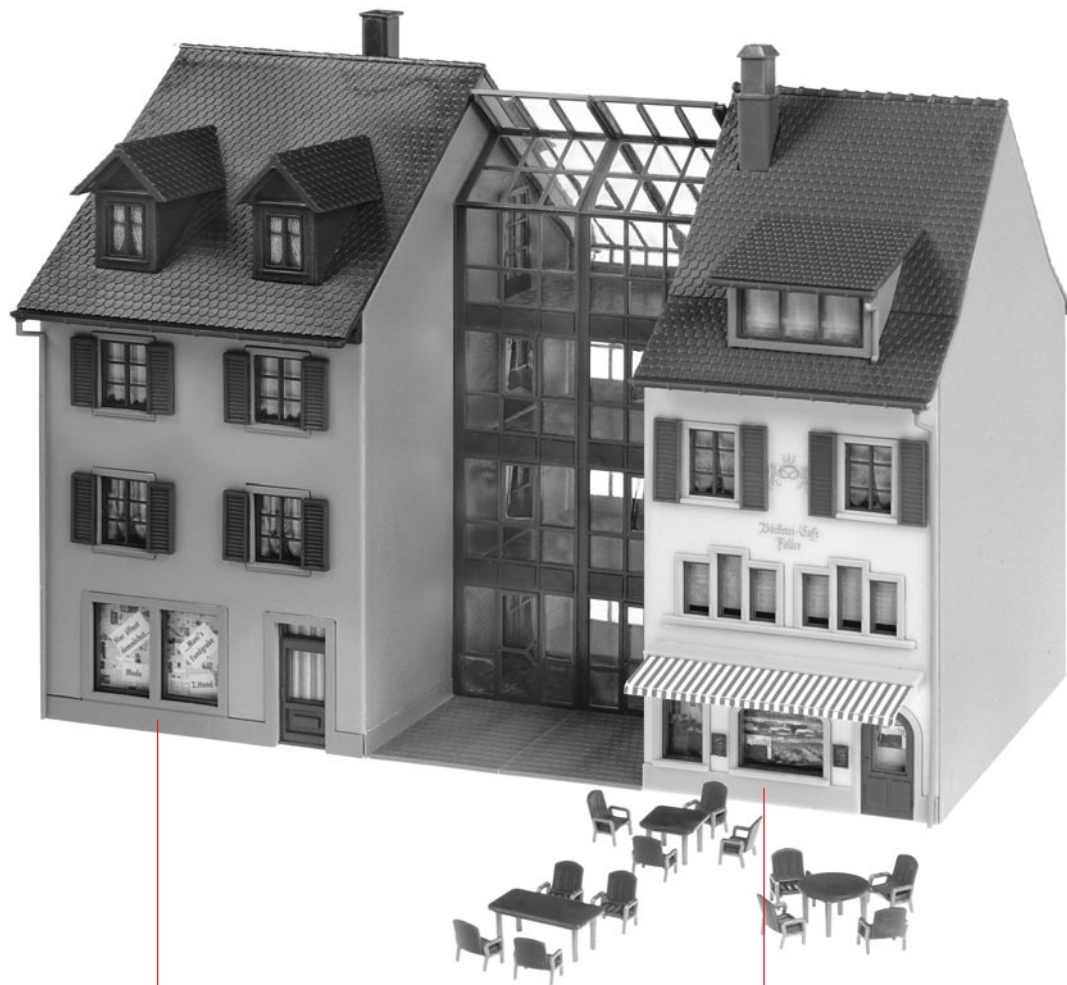
U

Y

X

W

V



a

p

z