

# RIESENRAD

FERRIS WHEEL  
GRANDE ROUE  
REUZENRAD



Art. Nr. 140312

**D**

Machen Sie sich bitte vor Beginn des Bastelns mit dem Bausatzinhalt und der Anleitung vertraut und prüfen Sie die Vollständigkeit. Im Reklamationsfall gilt die gesetzliche Gewährleistungspflicht. Sollte ein Teil fehlen, übersenden Sie bitte den Teilwunsch und den Kaufbeleg an: Gebr. FALLER GmbH, Kundendienst, Kreuzstraße 9, D-78148 Gütenbach, kundendienst@faller.de. Sollten Sie einmal weitere Ersatzteile benötigen, senden wir Ihnen den benötigten Spritzling, bei Verfügbarkeit, gerne kostenpflichtig zu. Bitte beachten Sie, dass produktionsbedingt Einzelteile übrig bleiben können.

**GB**

Before building your model, please familiarize yourself with the contents of the kit and the instructions for use, also checking whether the set of parts is complete. In case of any complaint, the legal guarantee obligation shall apply. Should a part be missing, please send the designation of the part required and the receipt documenting your purchase to: Gebr. FALLER GmbH, Kundendienst, Kreuzstraße 9, D-78148 Gütenbach, kundendienst@faller.de. Should you require further spare parts one day, we shall be pleased to send you, with costs, the required sprue, if it is available. Please note that, on grounds of the production process, some single injection molded parts may be superfluous.

**F**

Avant de commencer votre modèle, veuillez vous familiariser avec le contenu du kit et la notice d'emploi, et contrôlez que le lot de pièces est complet. En cas de réclamation, il s'appliquera l'obligation de garantie légale. Au cas où une pièce manquerait, veuillez envoyer la désignation de la pièce souhaitée et le bon d'achat à: Gebr. FALLER GmbH, Kundendienst, Kreuzstraße 9, D-78148 Gütenbach, kundendienst@faller.de. Au cas où vous auriez besoin un jour d'autres pièces détachées, nous vous enverrons volontiers la grappe requise, si elle est disponible, contre paiement. Veuillez noter que, pour des raisons de production, il se peut que des pièces détachées soient superflues.

**NL**

Maak uzelf vóór het bouwen vertrouwd met de inhoud van het bouwpakket en met de handleiding en controleer de volledigheid. In geval van reclamatie geldt de wettelijke garantieverplichting. Mocht er een onderdeel ontbreken, stuur het verzoek om het gewenste onderdeel en het aankoopbewijs dan naar: Gebr. FALLER GmbH, klantenservice, Kreuzstraße 9, D-78148 Gütenbach, kundendienst@faller.de. Als u ooit meer reserveonderdelen nodig hebt, sturen wij het benodigde gietstuk, indien beschikbaar, graag tegen betaling naar u op. Let op: om productieredenen kunnen losse onderdelen overblijven.

Für den Zusammenbau des Modells empfehlen wir folgende FALLER-Artikel (sind nicht im Bausatz enthalten):  
For the assembly of the kit we recommend following FALLER products (not included in the kit):  
Pour l'assemblage du modèle, nous vous recommandons les articles FALLER suivants (non inclus dans le kit):  
Om dit model te bouwen adviseren wij de volgende FALLER producten (maken geen deel uit van deze bouwset):

Art. Nr. 170490 | 170492 | 170494  
FALLER SUPER-EXPERT | EXPERT | LASERCUT



Art. Nr. 170688  
SPEZIAL-SEITENSCHNEIDER



Art. Nr. 170687  
FALLER-BASTELMESSER



Inhalt	Spritzlinge	1	1 x	4	4 x	9	1 x	12	1 x
Contens	Sprues	2	2 x	5	5 x	10	1 x	13	1 x
Contenu	Moulages	3	1 x	7	2 x	11	1 x		
Inhoud	Gietstukken								

Sa. Nr. 142 611 0

**2**

Wichtiger Hinweis: Dieses Modell ist zusätzlich mit Art. 180728, Riesenrad-LED-Lichtset (liegt nicht bei) beleuchtbar.

Es wird dringend empfohlen, das Riesenrad-LED-Lichtset direkt beim Bau des Riesenrad-Modells miteinzubauen, da ein Nachrüsten nur unter erschwerten Bedingungen vorgenommen werden kann. Bitte verwenden Sie im Falle des Lichtset-Einbaus die dort beiliegende Bauanleitung Art. 180728.

Important information: This model can be lit up with Art. 180728, the ferris wheel LED lighting set (not included).

It is strongly recommended to install the ferris wheel LED lighting set while setting up the ferris wheel model since it is difficult to add on any additional features afterwards. Please use the accompanying construction manual when setting up the lighting set Art. 180728.

Remarque importante: Le jeu de LED pour grande roue Art. 180728 (non fourni) permet d'éclairer cette maquette.

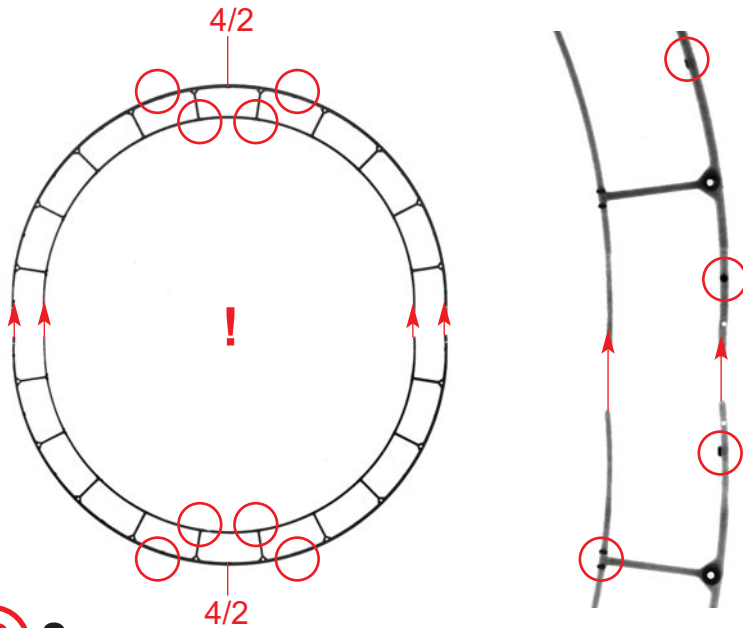
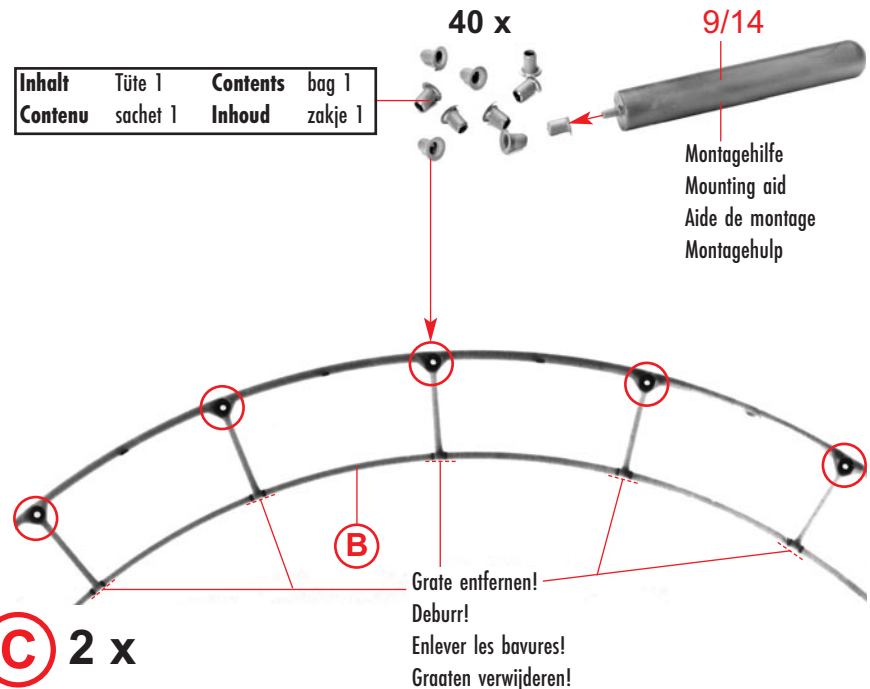
Nous recommandons fortement d'installer le jeu de LED pour grande roue pendant la construction de la maquette de la grande roue, l'installation ultérieure est très difficile. Si vous installez le jeu de LED, veuillez utiliser la notice de montage Art. 180728 fournie avec.

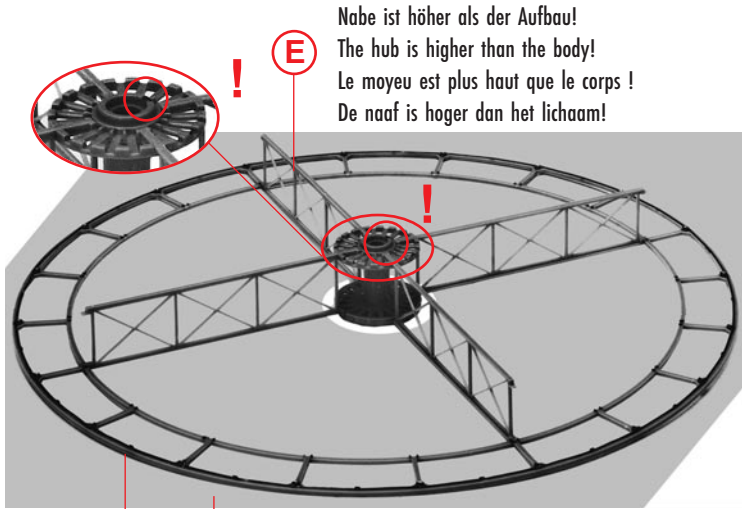
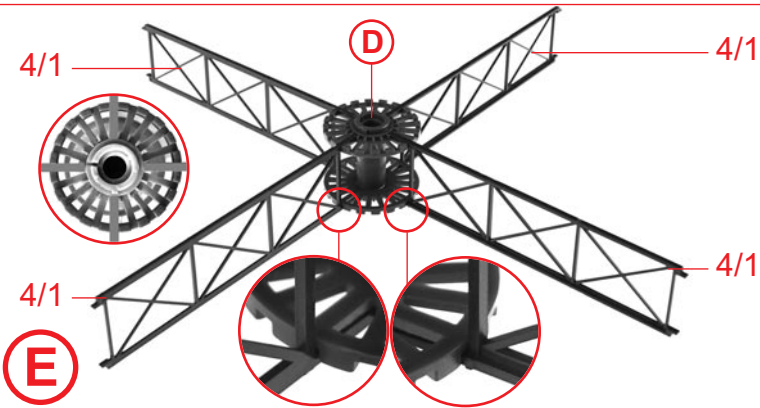
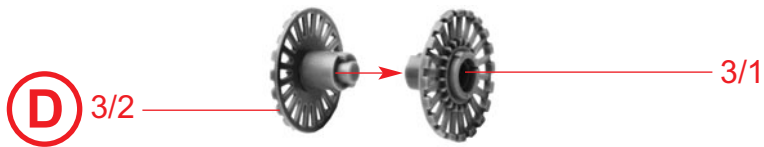
**A**

Belangrijke aanwijzing: Dit model kan tevens worden verlicht met Art. 180728 reuzenrad led-lichtset (niet inbegrepen).

Het wordt dringend aangeraden de reuzenrad led-lichtset meteen in te bouwen, omdat dit nadien veel gecompliceerder is.

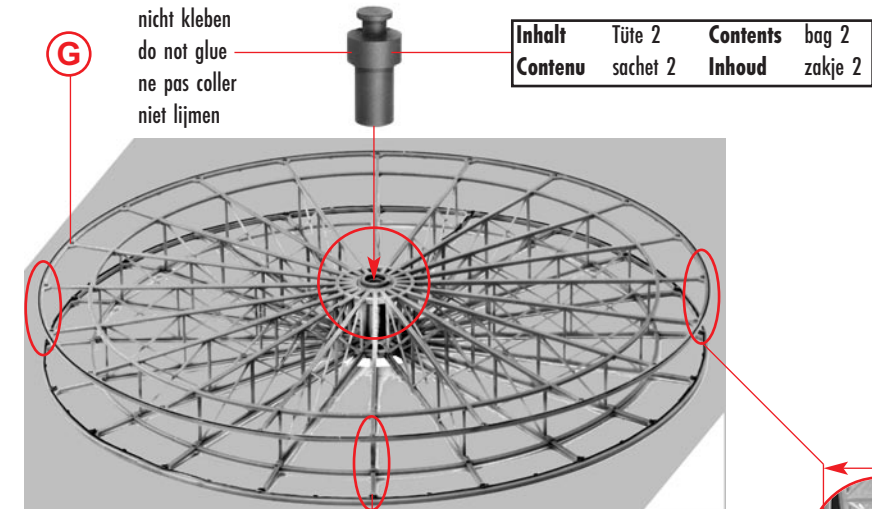
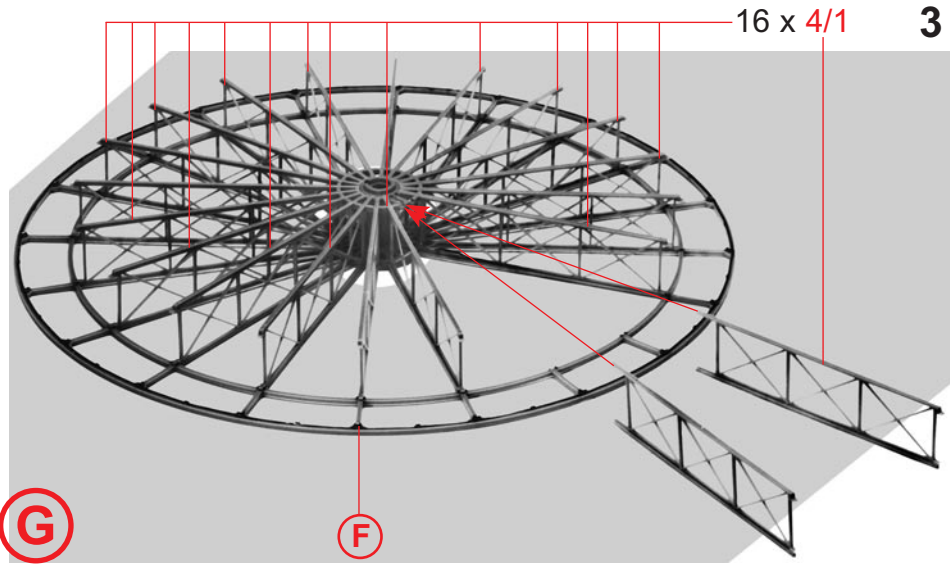
Gebruik voor het inbouwen van de lichtset a.u.b. de meegeleverde handleiding Art. 180728.

**B** 2 x**C** 2 x



Nabe ist höher als der Aufbau!  
 The hub is higher than the body!  
 Le moyeu est plus haut que le corps !  
 De naaf is hoger dan het lichaam!

Die Schachtel ausschneiden und als Montagehilfe verwenden.  
 Cut out the box and use it as an assembly aid.  
 Découpez la boîte et utilisez-la comme aide au montage.  
 Knip de doos uit en gebruik deze als montagehulp.



nicht kleben  
 do not glue  
 ne pas coller  
 niet lijmen

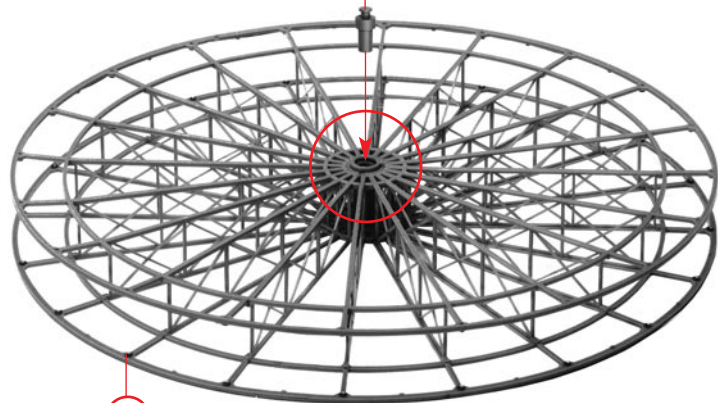
<b>Inhalt</b>	Tüte 2	<b>Contents</b>	bag 2
<b>Contenu</b>	sachet 2	<b>Inhoud</b>	zakje 2

Das Rad muss unbedingt parallel sein!  
 The wheel has to be parallel!  
 La roue doit être parallèle !  
 Het wiel moet parallel staan!

4

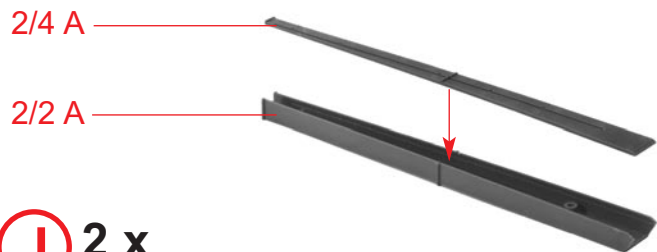
Inhalt	Tüte 2	Contents	bag 2
Contenu	sachet 2	Inhoud	zakje 2

nicht kleben  
do not glue  
ne pas coller  
niet lijmen

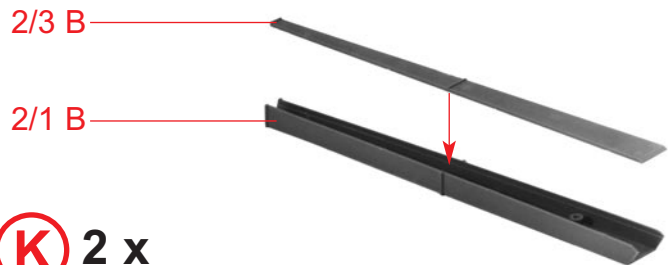


I

H



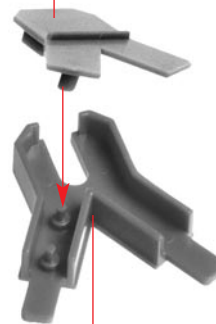
J 2 x



K 2 x

3/4

nicht kleben  
do not glue  
ne pas coller  
niet lijmen



L 2 x

3/3

L

nicht kleben  
do not glue  
ne pas coller  
niet lijmen

J

K

1/1

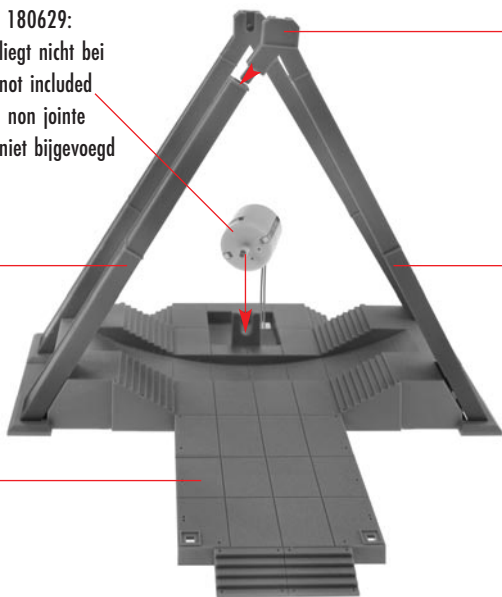
M



Art. Nr. 180629:  
 Motor, liegt nicht bei  
 Motor, not included  
 Moteur, non jointe  
 Motor, niet bijgevoegd

nicht kleben  
 do not glue  
 ne pas coller  
 niet lijmen

K



L

J

M

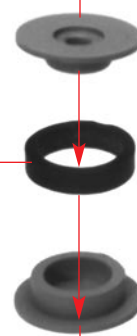
N

P

10/6

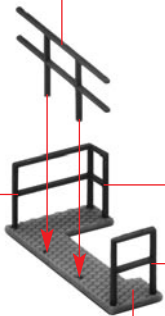
7/9

Inhalt	Tüte 1
Contents	bag 1
Contenu	sachet 1
Inhoud	zakje 1



10/7

7/11



7/4

7/12

O

P 2 x

3/5

liegt nicht bei  
 not included  
 non jointe  
 niet bijgevoegd



9/13

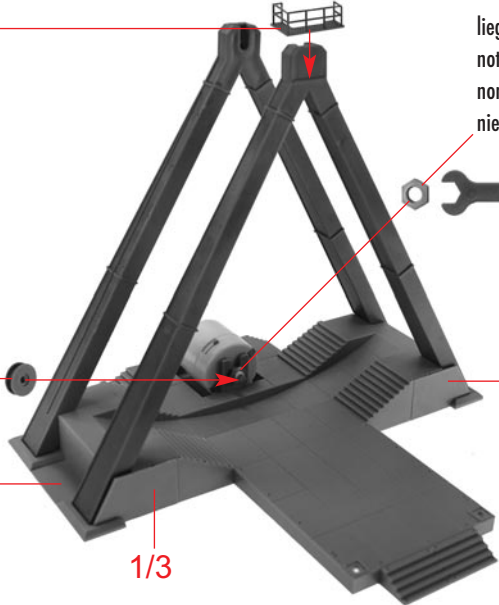
1/2

nicht kleben  
 do not glue  
 ne pas coller  
 niet lijmen

O

N

Q



1/3

7/13

Q

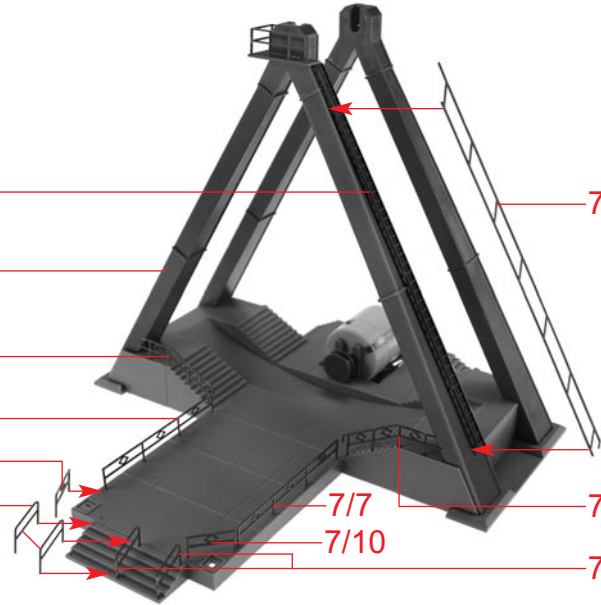
7/2

7/7

7/10

7/6

R

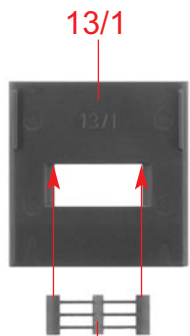


7/5

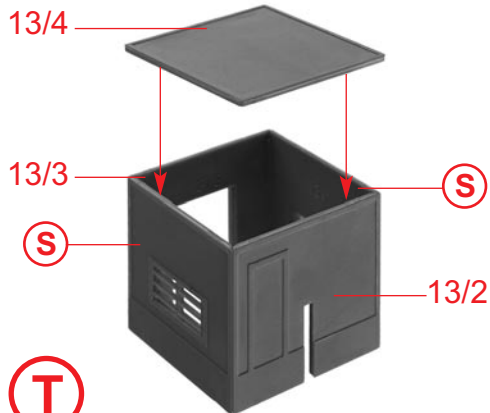
7/3

7/6

6



13/1



13/4

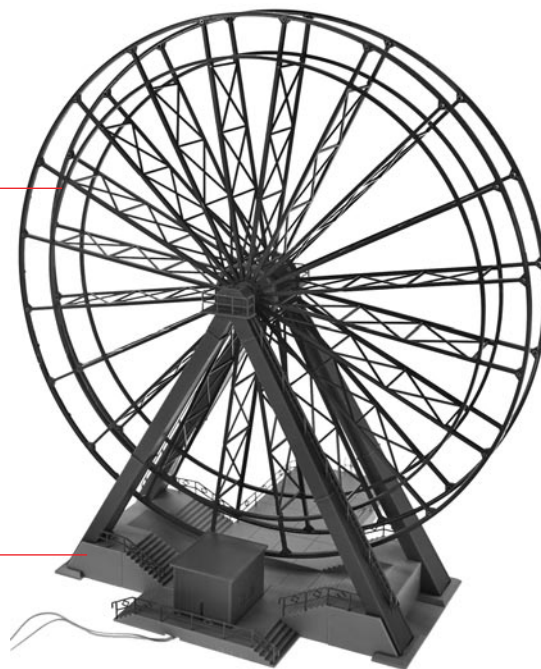
13/3

13/2

**S** 2 x 10/4

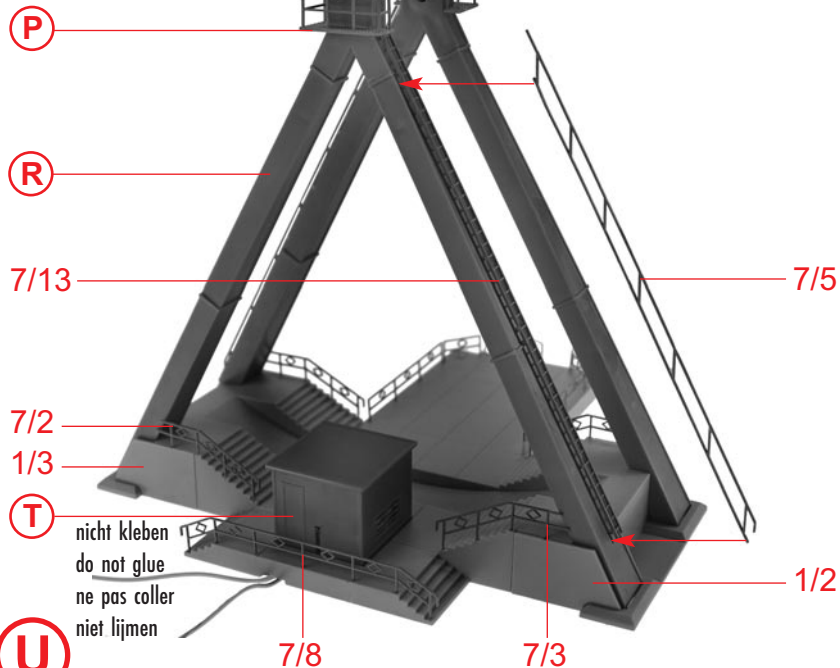
**T**

**I**  
nicht kleben  
do not glue  
ne pas coller  
niet lijmen



**U**

**V**



**P**

**R**

7/13

7/5

7/2

1/3

**T**

nicht kleben  
do not glue  
ne pas coller  
niet lijmen

7/8

7/3

1/2

**U**

Inhalt	Tüte 2
Contents	bag 2
Contenu	sachet 2
Inhoud	zakje 2

20 x

20 x

20 x

5/6

**W**

5/3

**X**

5/4

**W**

**Y**

Inhalt	Tüte 2
Contents	bag 2
Contenu	sachet 2
Inhoud	zakje 2

20 x

**Z**

5/1

nicht kleben  
do not glue  
ne pas coller  
niet lijmen

Inhalt	Tüte 1	Contents	bag 1
Contenu	sachet 1	Inhoud	zakje 1

5/2

5/2

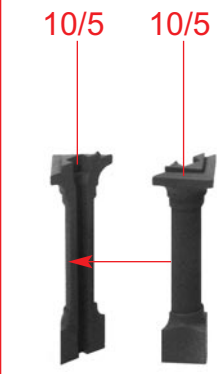


nicht kleben  
do not glue  
ne pas coller  
niet lijmen

**a** 20 x **Y**



**b** 20 x



**c** 2 x

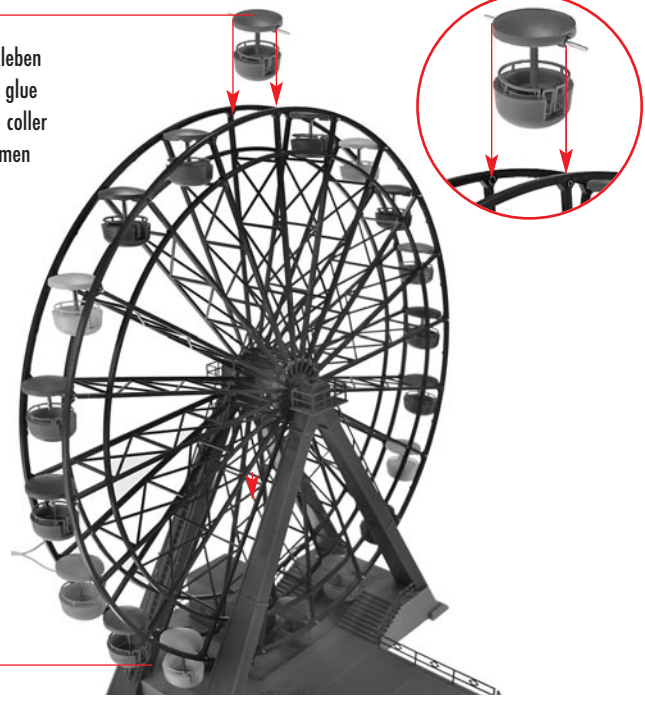
**Motorantrieb**  
Motor leicht an das Rad andrücken, Mutter anziehen und Funktionstest durchführen.  
Rad darf nicht schräg stehen! Alle Anschlüsse an 16 V Wechselspannung.

**Motor drive**  
Press motor slightly on to the wheel, tighten nut and check movement.  
The ferris wheel must be placed upright and not be tilted even slightly! 16 V AC.

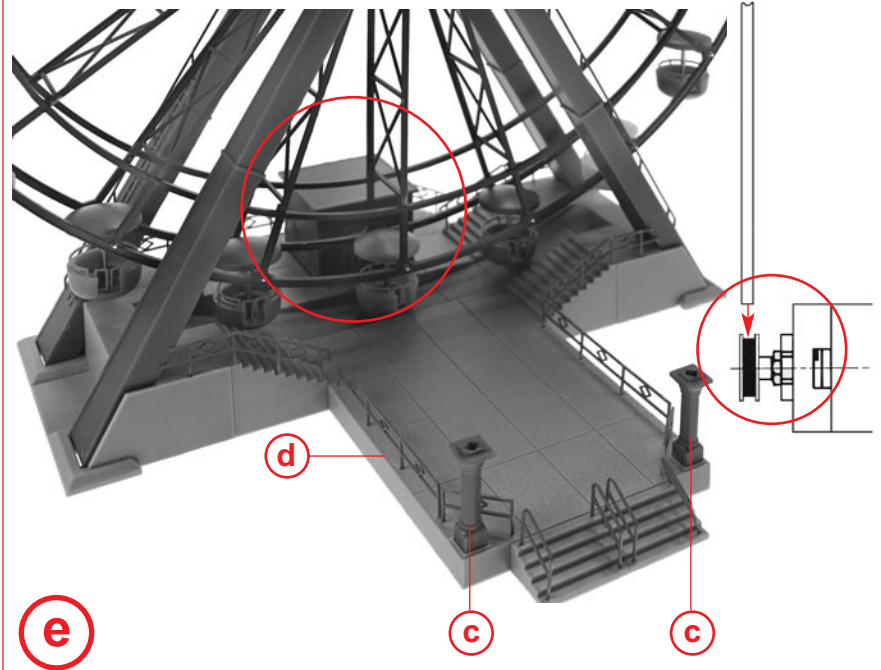
**Entraînement du moteur**  
Introduire le moteur, serrer l'écrou et tester le bon fonctionnement.  
La grande roue doit être bien verticale ! 16 V alternative.

**Motoraandrijving**  
Motor licht tegen het rad drukken, moeren vastdraaien en ewrking testen.  
Het grote rad mag niet scheef staan! 16 V wisselspanning.

**b** 20 x  
nicht kleben  
do not glue  
ne pas coller  
niet lijmen



**d** **v**



**e**

**c**

**c**

8

Beleuchtung des Eingangs: Birnen mit Kabel durch die Säulen führen.

Illuminating the entrance: Bulbs with wire, are fed through the pillars.

Eclairage de l'entrée: Guidez les ampoules avec le câble à travers les piliers.

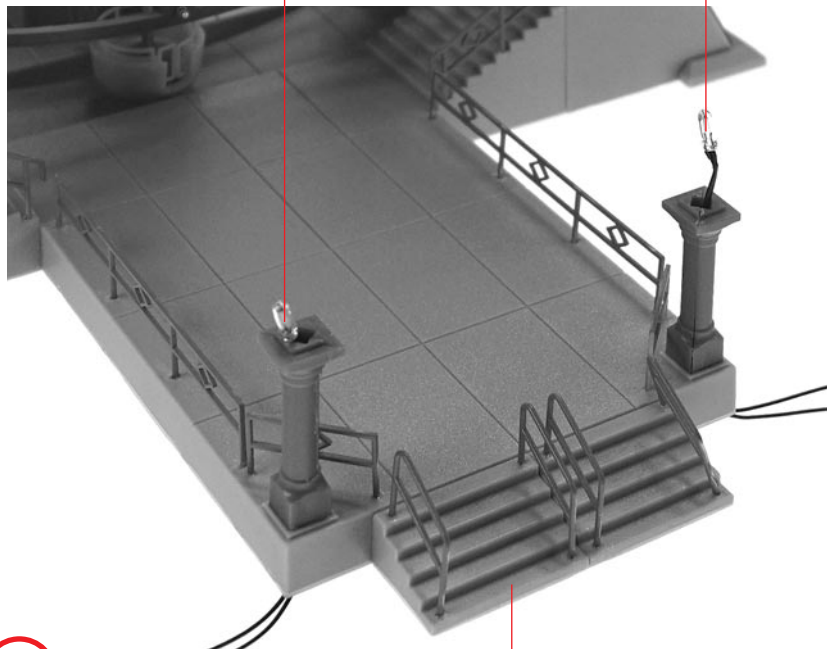
Verlichting van de toegang: Lampjes met draden door de zuilen steken.

Art. Nr. 180671:

Beleuchtung, liegt nicht bei  
Illumination, not included  
Éclairage, non jointe  
Verlichting, niet bijgevoegd

Art. Nr. 180671:

Beleuchtung, liegt nicht bei  
Illumination, not included  
Éclairage, non jointe  
Verlichting, niet bijgevoegd



f

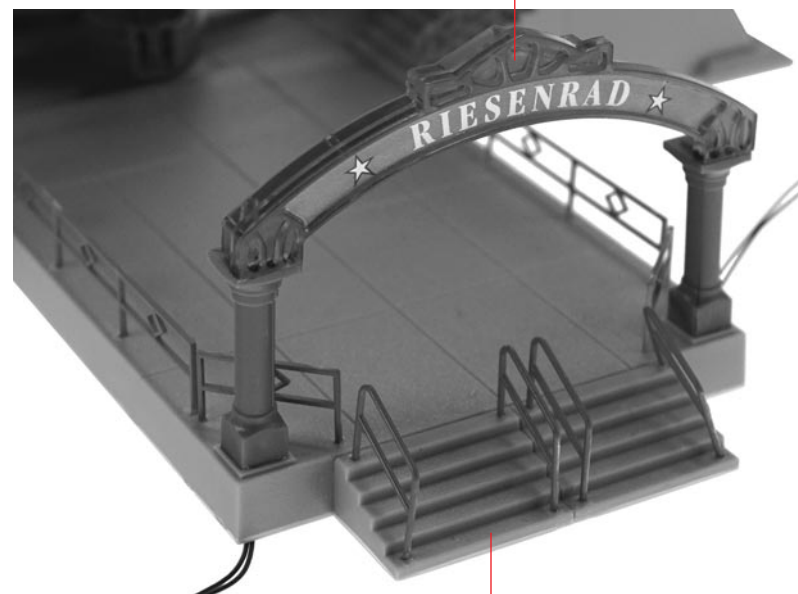
e

Deco 1



g

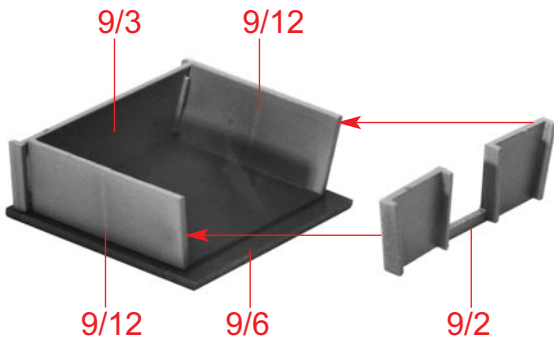
11/1



h

f



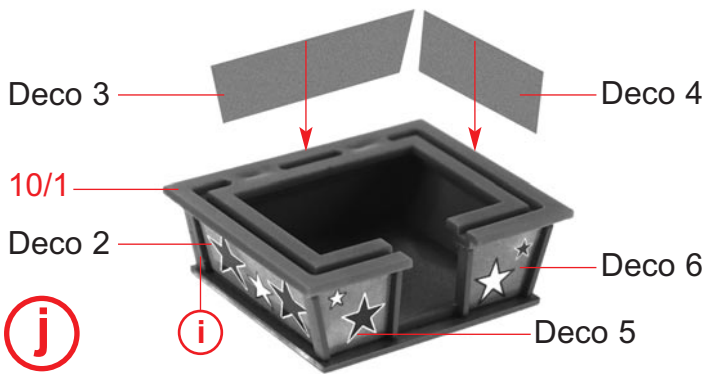


i



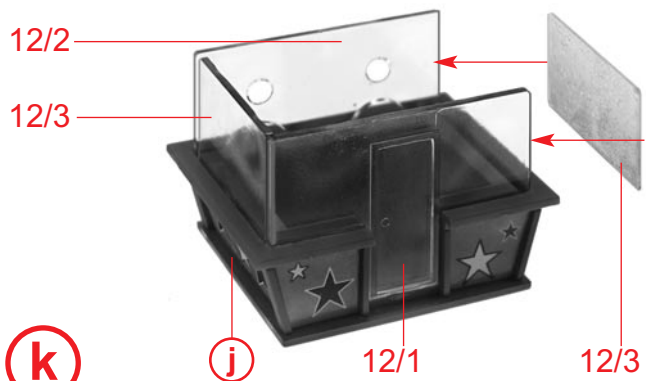
k

l



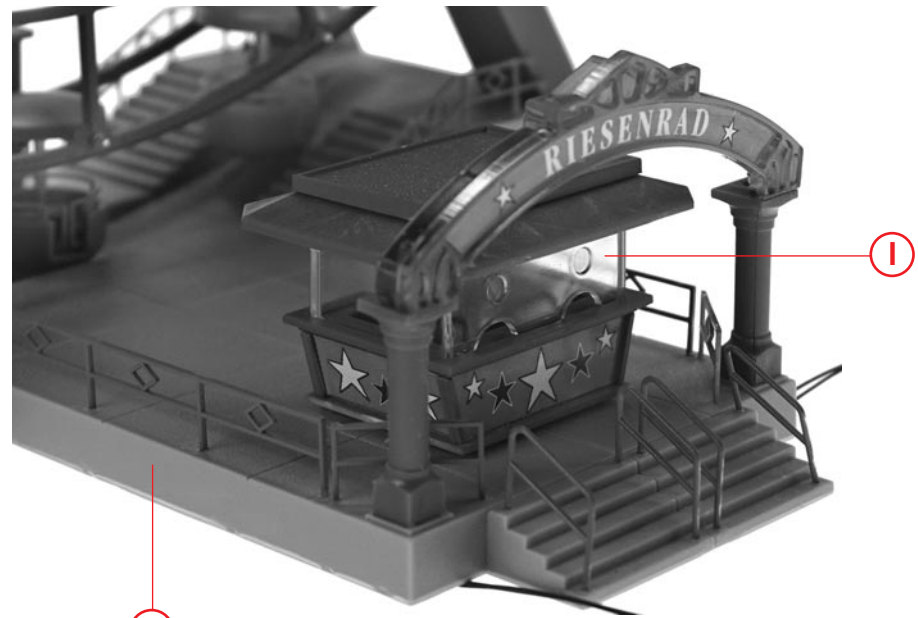
j

i



k

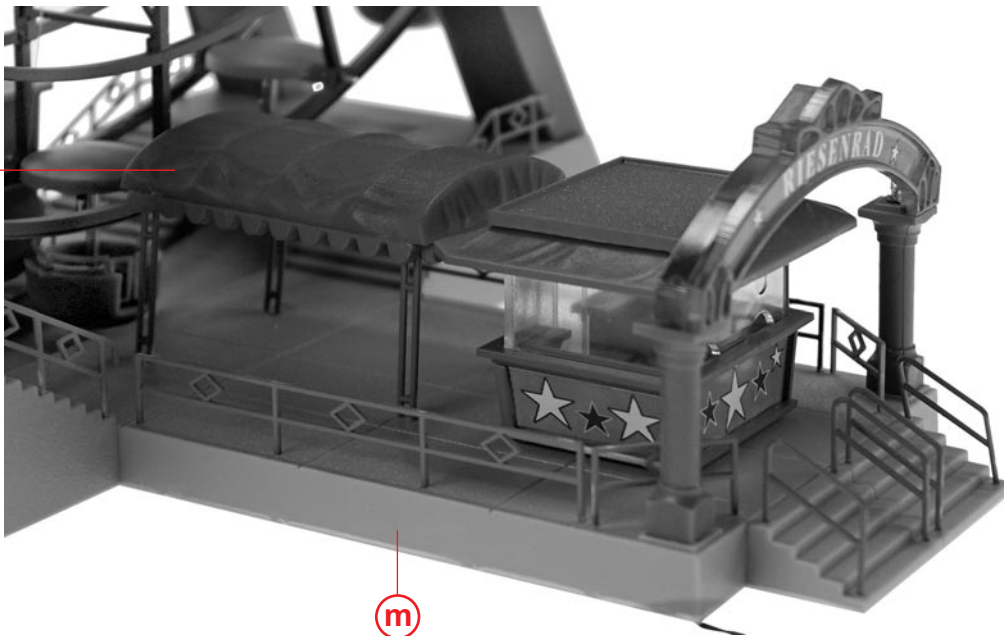
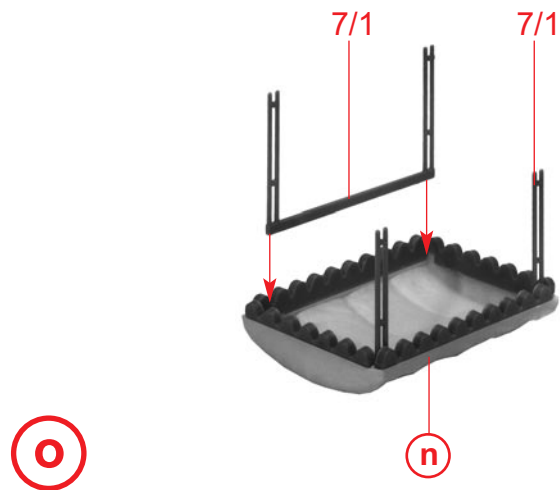
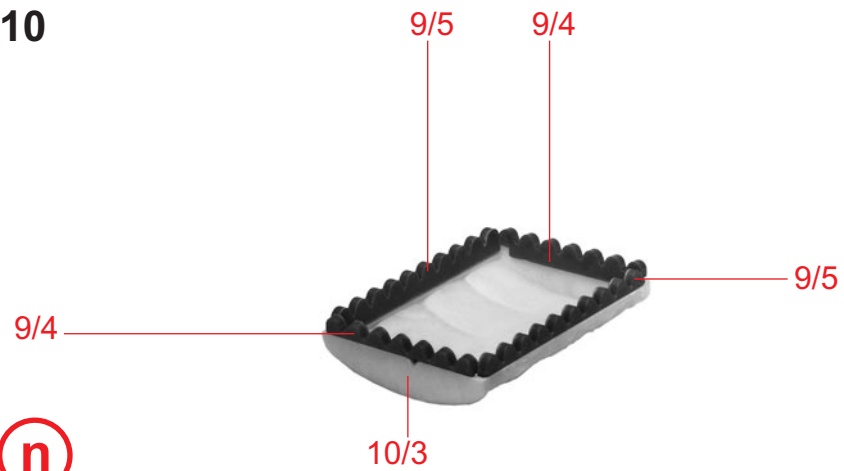
j

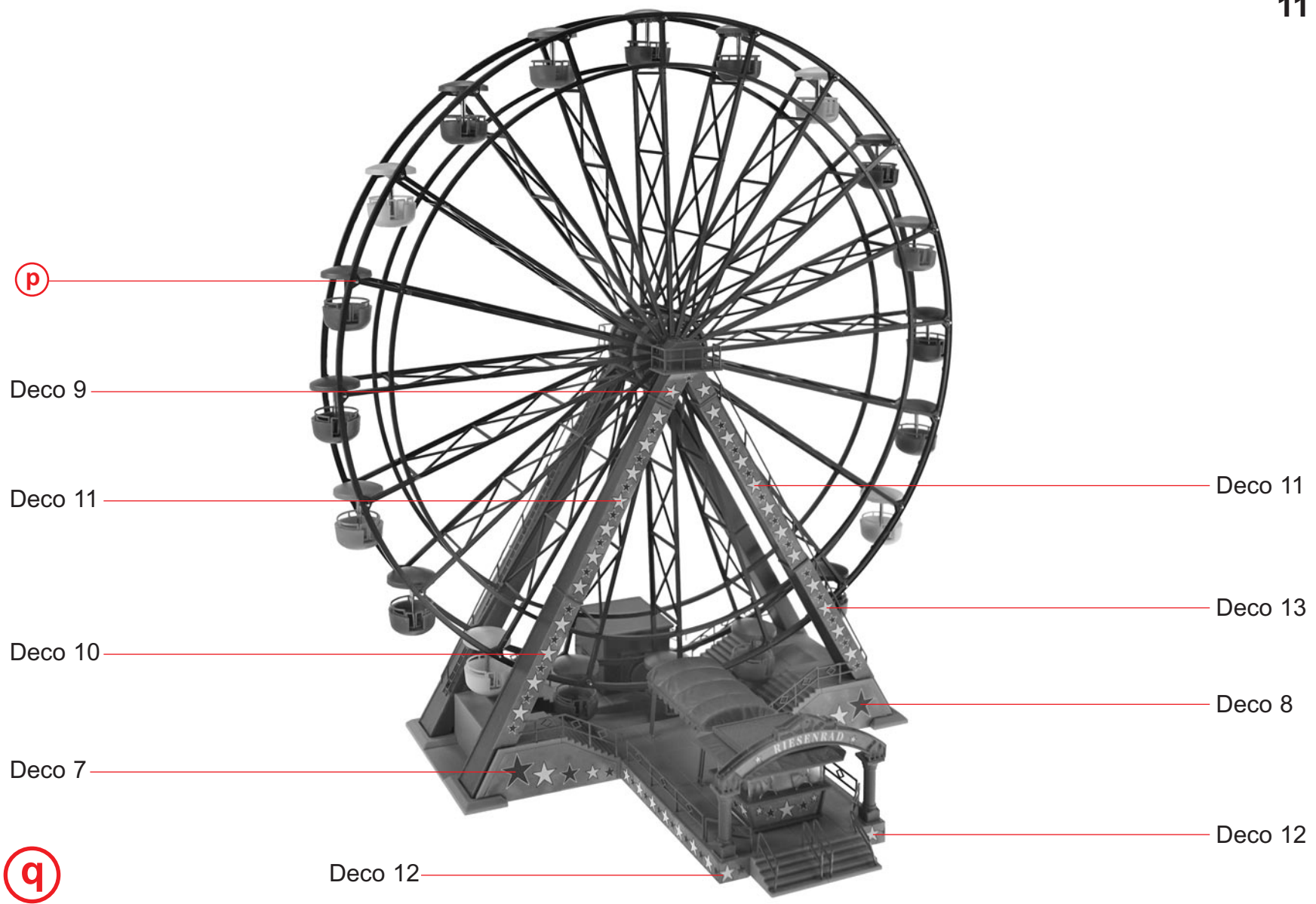


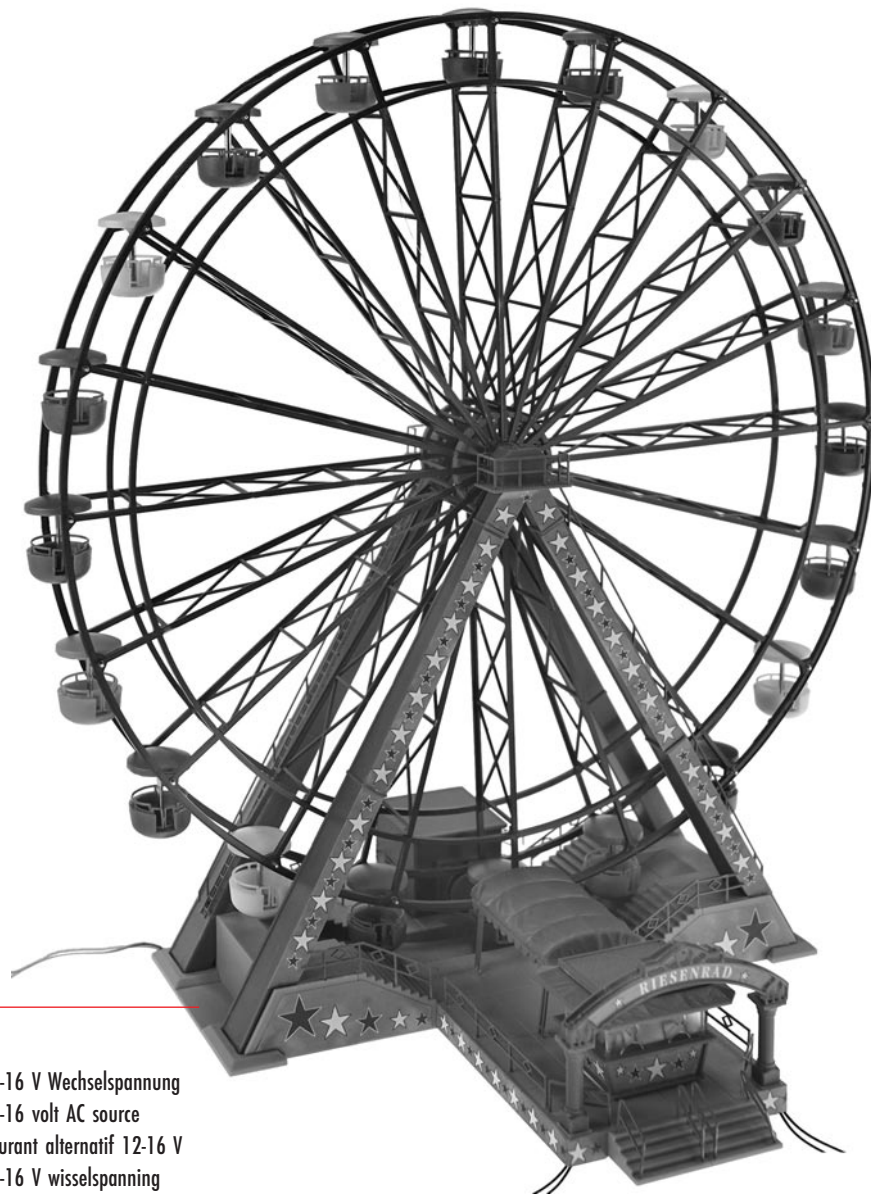
m

h

10







12-16 V Wechselspannung  
12-16 volt AC source  
Courant alternatif 12-16 V  
12-16 V wisselspanning

q

r