

# WILDWASSERBAHN »PIRATENINSEL«

»PIRATE ISLAND« WILDWATER CANOEING COURSE  
PARCOURSE DE TORRENT »ILE AUX PIRATES«  
WILDWATERBAAN »PIRATENEILAND«



Art. Nr. 140430

- D** Machen Sie sich bitte vor Beginn des Bastelns mit dem Bausatzinhalt und der Anleitung vertraut und prüfen Sie die Vollständigkeit. Im Reklamationsfall gilt die gesetzliche Gewährleistungspflicht. Sollte ein Teil fehlen, übersenden Sie bitte den Teilwunsch und den Kaufbeleg an: Gebr. FALLER GmbH, Kundendienst, Kreuzstraße 9, D-78148 Gütenbach, kundendienst@faller.de. Sollten Sie einmal weitere Ersatzteile benötigen, senden wir Ihnen den benötigten Spritzling, bei Verfügbarkeit, gerne kostenpflichtig zu. Bitte beachten Sie, dass produktionsbedingt Einzelteile übrig bleiben können.
- GB** Before building your model, please familiarize yourself with the contents of the kit and the instructions for use, also checking whether the set of parts is complete. In case of any complaint, the legal guarantee obligation shall apply. Should a part be missing, please send the designation of the part required and the receipt documenting your purchase to: Gebr. FALLER GmbH, Kundendienst, Kreuzstraße 9, D-78148 Gütenbach, kundendienst@faller.de. Should you require further spare parts one day, we shall be pleased to send you, with costs, the required sprue, if it is available. Please note that, on grounds of the production process, some single injection molded parts may be superfluous.
- F** Avant de commencer votre modèle, veuillez vous familiariser avec le contenu du kit et la notice d'emploi, et contrôlez que le lot de pièces est complet. En cas de réclamation, il s'appliquera l'obligation de garantie légale. Au cas où une pièce manquerait, veuillez envoyer la désignation de la pièce souhaitée et le bon d'achat à: Gebr. FALLER GmbH, Kundendienst, Kreuzstraße 9, D-78148 Gütenbach, kundendienst@faller.de. Au cas où vous auriez besoin un jour d'autres pièces détachées, nous vous enverrons volontiers la grappe requise, si elle est disponible, contre paiement. Veuillez noter que, pour des raisons de production, il se peut que des pièces détachées soient superflues.
- NL** Maak uzelf vóór het bouwen vertrouwd met de inhoud van het bouwpakket en met de handleiding en controleer de volledigheid. In geval van reclamatie geldt de wettelijke garantieverplichting. Mocht er een onderdeel ontbreken, stuur het verzoek om het gewenste onderdeel en het aankoopbewijs dan naar: Gebr. FALLER GmbH, klantenservice, Kreuzstraße 9, D-78148 Gütenbach, kundendienst@faller.de. Als u ooit meer reserveonderdelen nodig hebt, sturen wij het benodigde gietstuk, indien beschikbaar, graag tegen betaling naar u op. Let op: om productieredenen kunnen losse onderdelen overblijven.

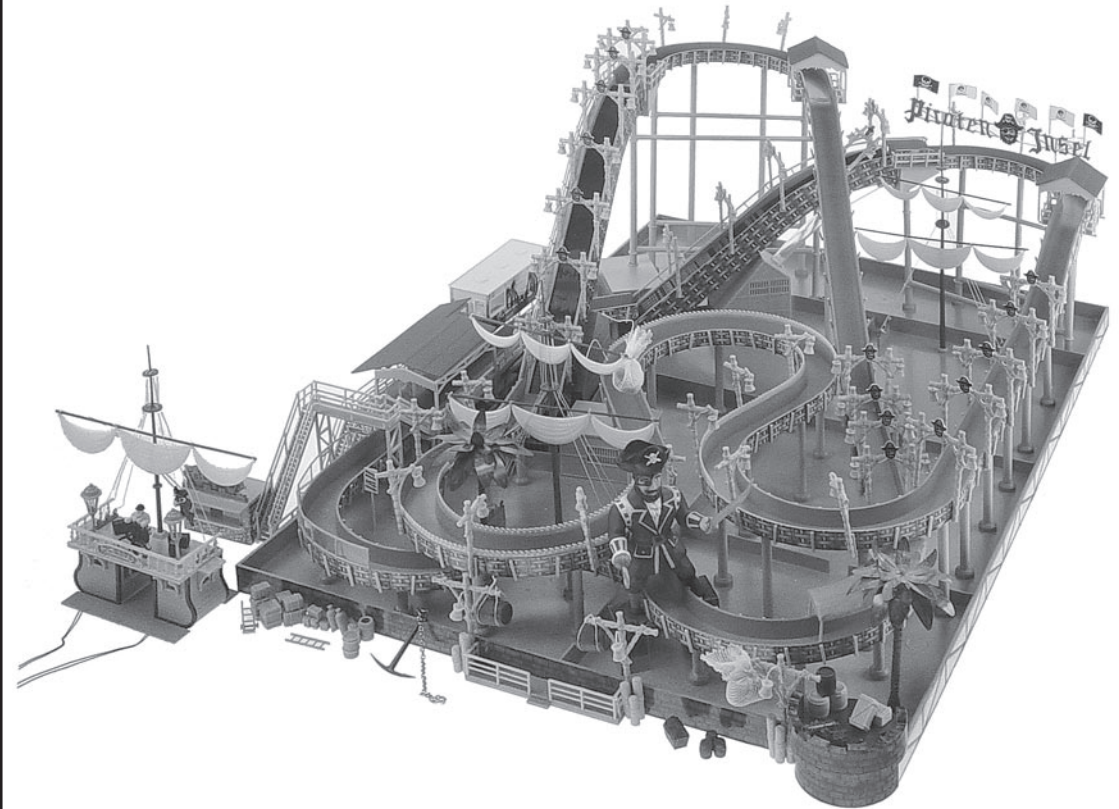
- D** Beim Zusammenbau des Modells ist es wichtig, die Hinweise »nicht kleben« genau zu beachten. Werden diese Hinweise nicht beachtet, ist das Modell nicht funktionsfähig. Alle beweglichen Teile müssen leicht gängig sein. Alle Lagerstellen mit einem Tropfen FALLER-Öl Art.Nr. 180489 ganz leicht einölen. Nur säure und harzfreies Öl verwenden.
- GB** When the model is being assembled, it is essential that the »do not glue« instructions should be observed. Failure to do so will render the model inoperational. Make sure that all moving parts work smoothly. Sparingly oil all bearing points by applying a drop of FALLER oil, art. no. 180489. Use acid and resin-free oil only.
- F** Au cours du montage du modèle, il est important de respecter très exactement les indications: »ne pas coller«. Si ces indications ne sont pas respectées, le modèle ne pourra fonctionner correctement. Toutes les parties mobiles doivent être en bon état de marche. Enduire légèrement tous les points d'appui d'une goutte d'huile FALLER, (Article 180489). Ne pas utiliser d'huile d'acide ou de résine.
- NL** Bij de bouw van het model is het belangrijk te letten op de aanwijzingen »niet lijmen«. Als deze aanwijzingen niet worden opgevolgd zal het model niet functioneren. Alle beweegbare delen moeten gemakkelijk kunnen draaien. Alle draaipunten moeten licht worden geëld met een druppel FALLER-olie nr. 180489. Alleen zuur- en harsvrije olie gebruiken.

Für die Montage benötigen Sie Plastik-Klebstoff, Sekundenkleber und einen Öler.  
Wir empfehlen:  
FALLER-Klebstoff EXPERT (Art. Nr. 170492)  
Sekundenkleber  
FALLER-Spezial-Öler (Art. Nr. 170489)  
FALLER-Spezial-Seitenschneider (Art. Nr. 170688)  
FALLER-Bastelmesser (Art. Nr. 170687)

For mounting you need plastic cement, split-second modelling cement and an oiler.  
Our recommendation:  
FALLER cement EXPERT (Art. No. 170492)  
Split-second modelling cement  
FALLER special oiler (Art. No. 170489)  
FALLER special side cutter (Art. No. 170688)  
FALLER modeller's knife (Art. No. 170687)

Pour le montage, utiliser de la colle plastique, de la colle rapide et un huileur spéciale.  
Nous vous recommandons les produits suivants:  
Colle FALLER EXPERT (Art. Nr. 170492)  
Colle rapide  
Huileur spéciale FALLER (Art. Nr. 170489)  
Pince coupante diagonale spéciale FALLER (Art. Nr. 170688)  
Couteau de bricolage FALLER (Art. Nr. 170687)

Voor de montage heeft u plasticlijm, secondenlijm en olie nodig.  
Wij adviseren:  
FALLER-plasticlijm EXPERT (Art. Nr. 170492)  
Secondenlijm  
FALLER-speciale olie (Art. Nr. 170489)  
FALLER-speciale zijknijplang (Art. Nr. 170688)  
FALLER-knutselmes (Art. Nr. 170687)



<b>Inhalt</b>	Spritzlinge	1	1	x	5	2	x	9	1	x	13	4	x	17	1	x	25	1	x
<b>Contents</b>	Sprues	2	1	x	7	1	x	10	1	x	14 A	3	x	18	2	x	26	1	x
<b>Contenu</b>	Moulages	3	1	x	7	1	x	11	1	x	15	1	x	20	1	x	3151	1	x
<b>Inhoud</b>	Gietstukken	4	1	x	8	3	x	12	1	x	16	1	x	21	1	x			



Art. Nr. 170492  
FALLER-EXPERT

Flüssigkleber in Plastikflasche mit Spezialkanüle für feinste Klebstoffdosierung.

Liquid cement in plastic bottle with canule for very fine dosage.

Colle liquide en bouteille plastique avec bec verseur pour un dosage précis.

Vloeibare lijm in plastic-flacon met doseerbuisje om nauwkeurig te lijmen.



Art. Nr. 170688  
SPEZIAL-SEITENSCHNEIDER

zum gratfreien Abtrennen von feinsten Spritzteilen.  
Nur für Polystyrol geeignet.

Special side cutter for cutting off ultra-fine moulded parts without burrs.  
Only suitable for polystyrene.

Pince coupante spéciale pour couper sans bavure les pièces miniatures moulées par injection. Convient uniquement au polystyrène.

Speciale zijknijplang voor het braamloos afknippen van de fijnste gietstukdelen. Alleen geschikt voor polystyrol.

# 2

## Fensterfolie

Das abgebildete Papier-Musterfenster mit transparentem Klebeband auf die beiliegende Fensterfolie kleben und diese ausschneiden. Fensterfolie vorsichtig mit wenig Klebstoff auf die Rückseite der Fensterrahmen aufkleben.

## Window plastic sheet

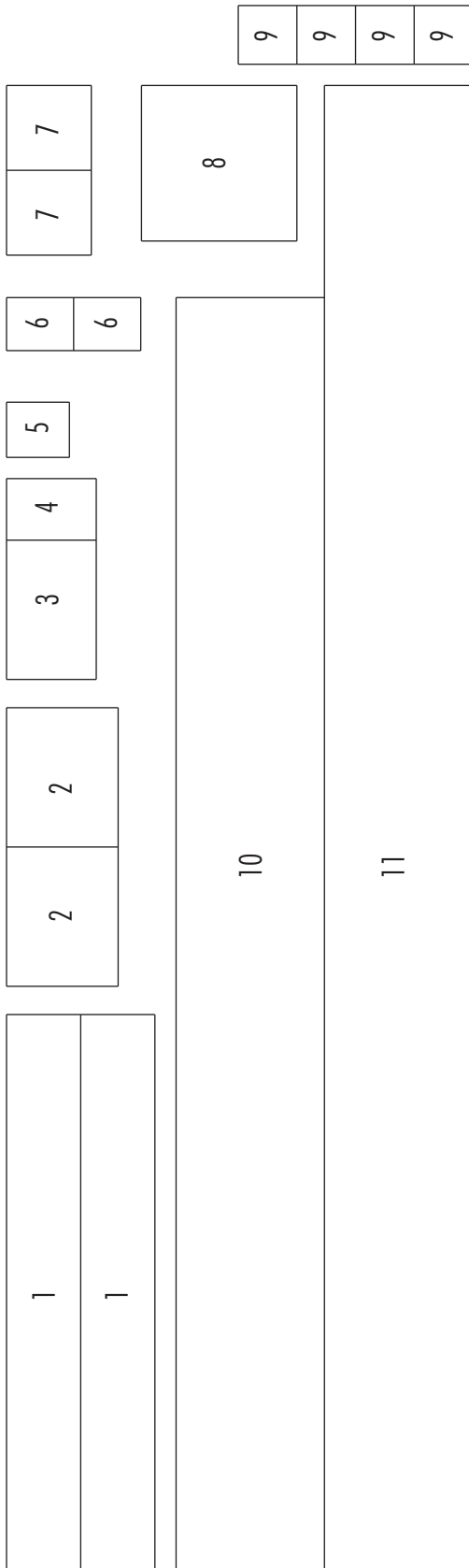
Using clear adhesive tape fix the pattern window made of paper pictured to the window plastic sheet supplied, and cut that sheet out. Using very little glue, cautiously stick the window sheet to the back of the window frame.

## Feuille transparente pour fenêtres

À l'aide de ruban adhésif transparent coller la fenêtre à dessin en papier représentée sur la feuille transparente fournie, et découper cette feuille. Coller avec précaution la feuille transparente, avec très peu de colle, au dos du cadre de la fenêtre.

## Raamfolie

De afgebeelde papieren raamdecoratie met transparant plakband op de meegeleverde raamfolie plakken en uitknippen. Raamfolie voorzichtig met een beetje lijm op de achterzijde van de ramen lijmen.



Art. Nr.  
180627

nicht kleben  
do not glue  
ne pas coller  
niet lijmen

Inhalt	Tüte
Contents	bag
Contenu	sachet
Inhoud	zakje

18/7

**(A)** 2 x

Deco 30

Deco 25

Deco 27

4/9

**(B)**

Deco 25

Deco 27

Deco 31

Deco 29

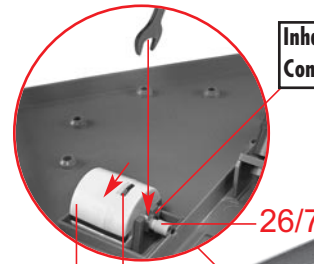
Deco 28

4/10

**(C)**

Deco 29

Deco 28



26/7

Inhalt	Tüte	Contents	bag
Contenu	sachet	Inhoud	zakje

FALLER Motor  
Art. 180629

Umschalter  
Reversing lever  
Lever  
Omschakelpal

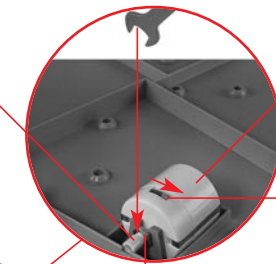
**Das Kabel der Pumpen muß nach oben zeigen!**  
**The cable of the pumps must point upwards!**  
**Le câble des pompes doit être dirigé vers le haut!**  
**De aansluitdraad van de pompen moet naar boven wijzen!**

**(D)**

**(A)**

**(A)**

26/7



FALLER Motor  
Art. 180629

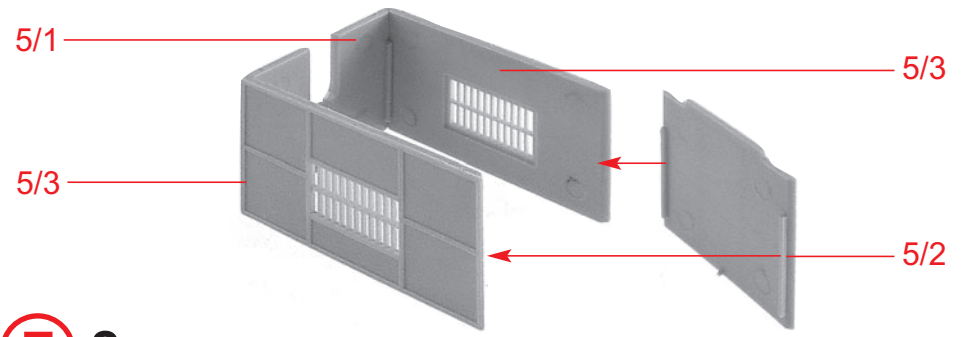
Umschalter  
Reversing lever  
Lever  
Omschakelpal

Inhalt	Tüte	Contents	bag
Contenu	sachet	Inhoud	zakje

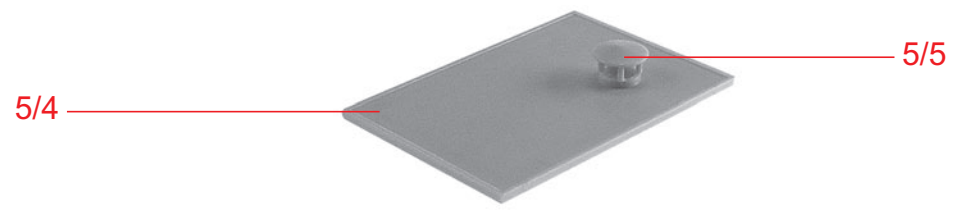
**(B)**

**(C)**

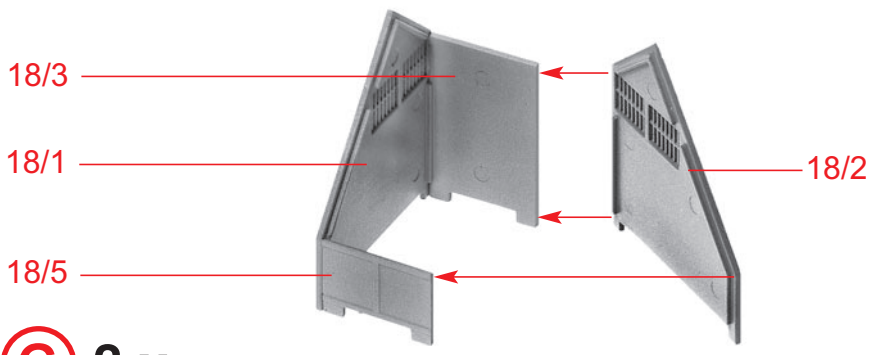




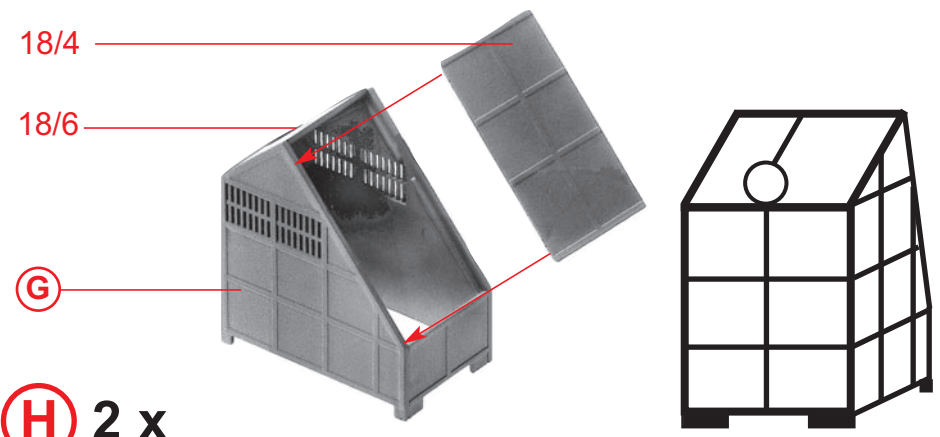
**E** 2 x



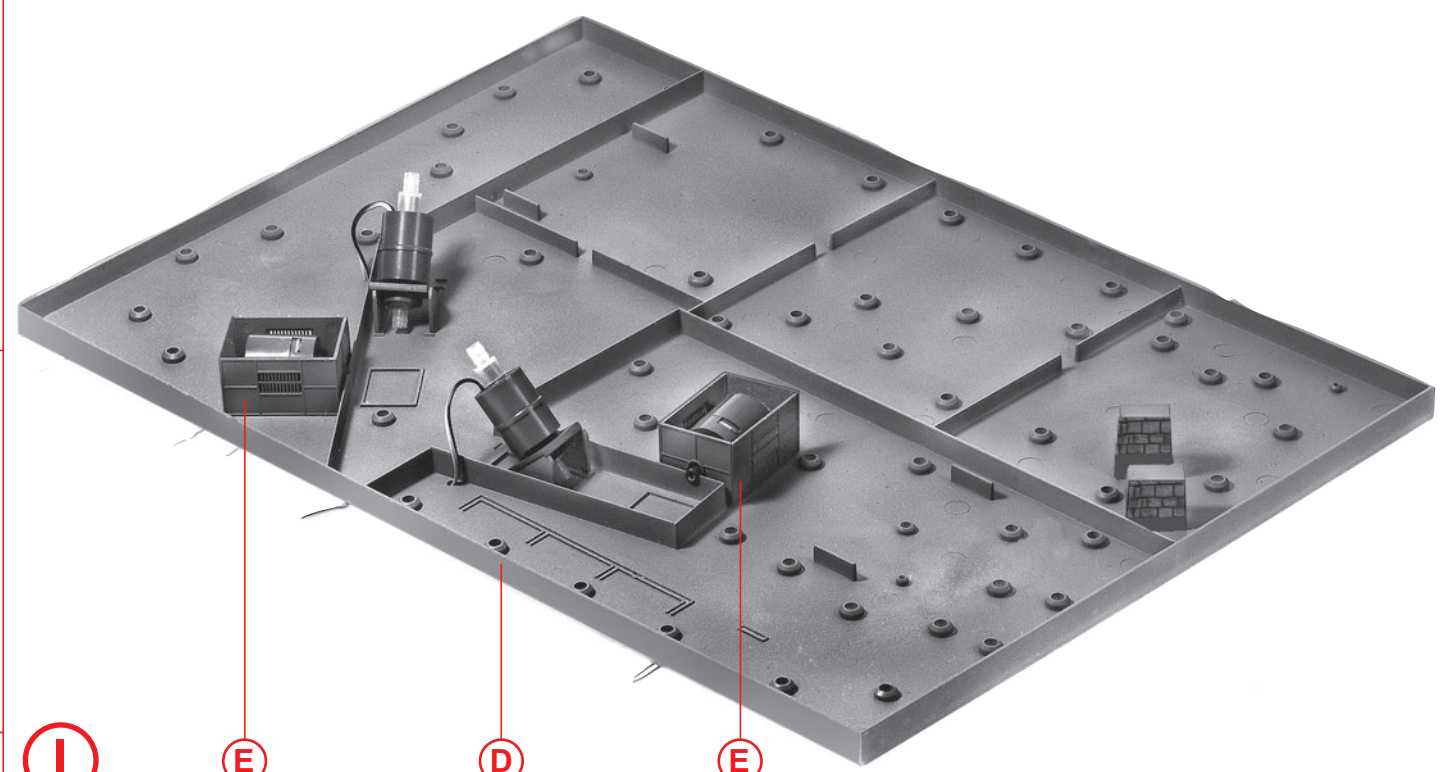
**F**



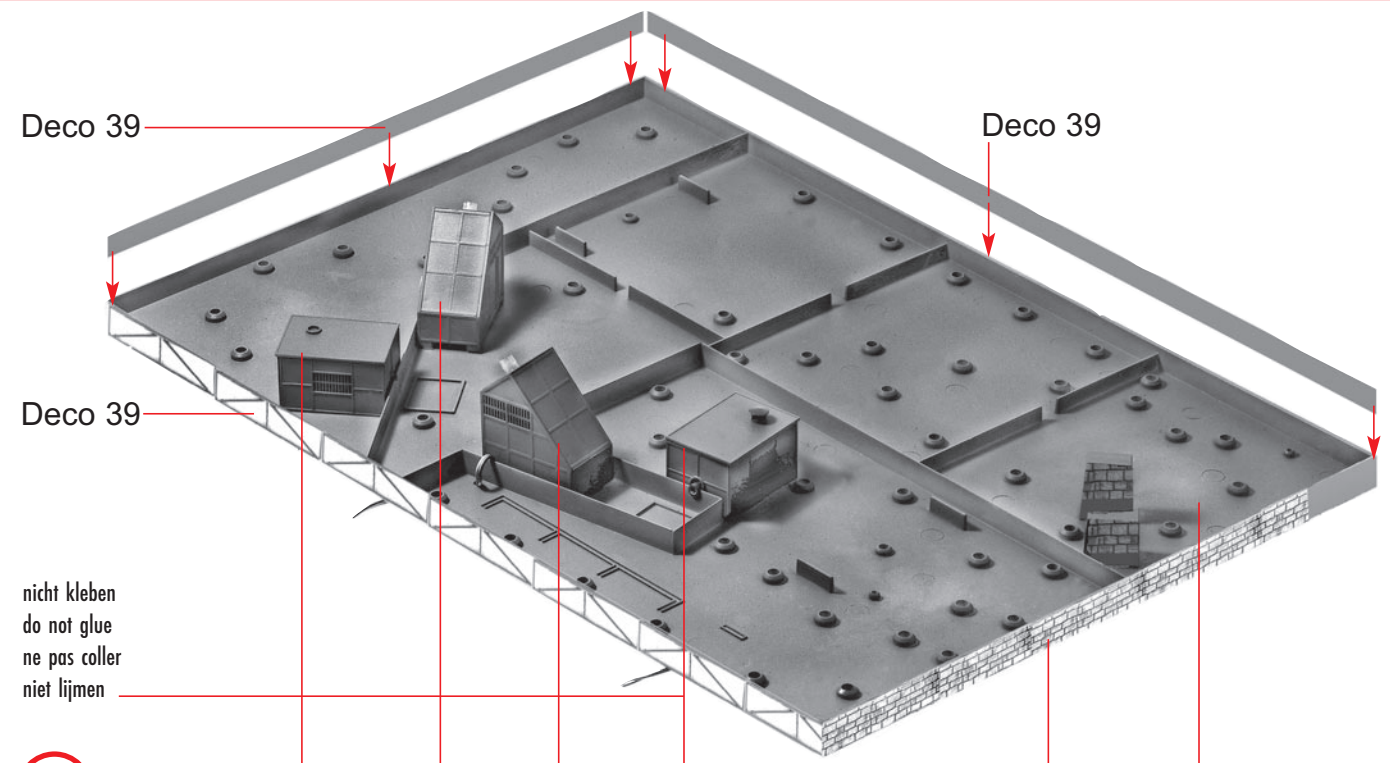
**G** 2 x



**H** 2 x



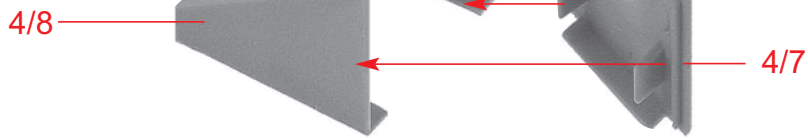
**I** E D E



**J** 5/4 H H F Deco 35 I

nicht kleben  
do not glue  
ne pas coller  
niet lijmen

4



(K)

Hier eine durchgehende Klebenacht anbringen, um das Eindringen von Wasser zu vermeiden.

Apply a continuous glue seam here, so as to avoid the ingress of water.

Effectuer une couture collée de bout en bout pour empêcher une introduction d'eau.

Om binnendringen van water te voorkomen, moet hier een goed afsluitende lijmmaad worden aangebracht.

(L)

(M)

Deco 1

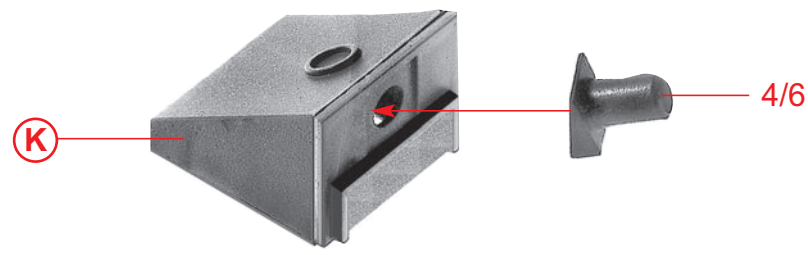
21/2

(N)

Deco 6

2/2

Deco 5



(L)

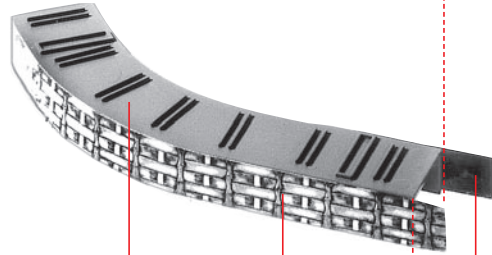
(O)

21/4

Deco 1

Deco 1





**P** 21/3 Deco 1 Deco 1



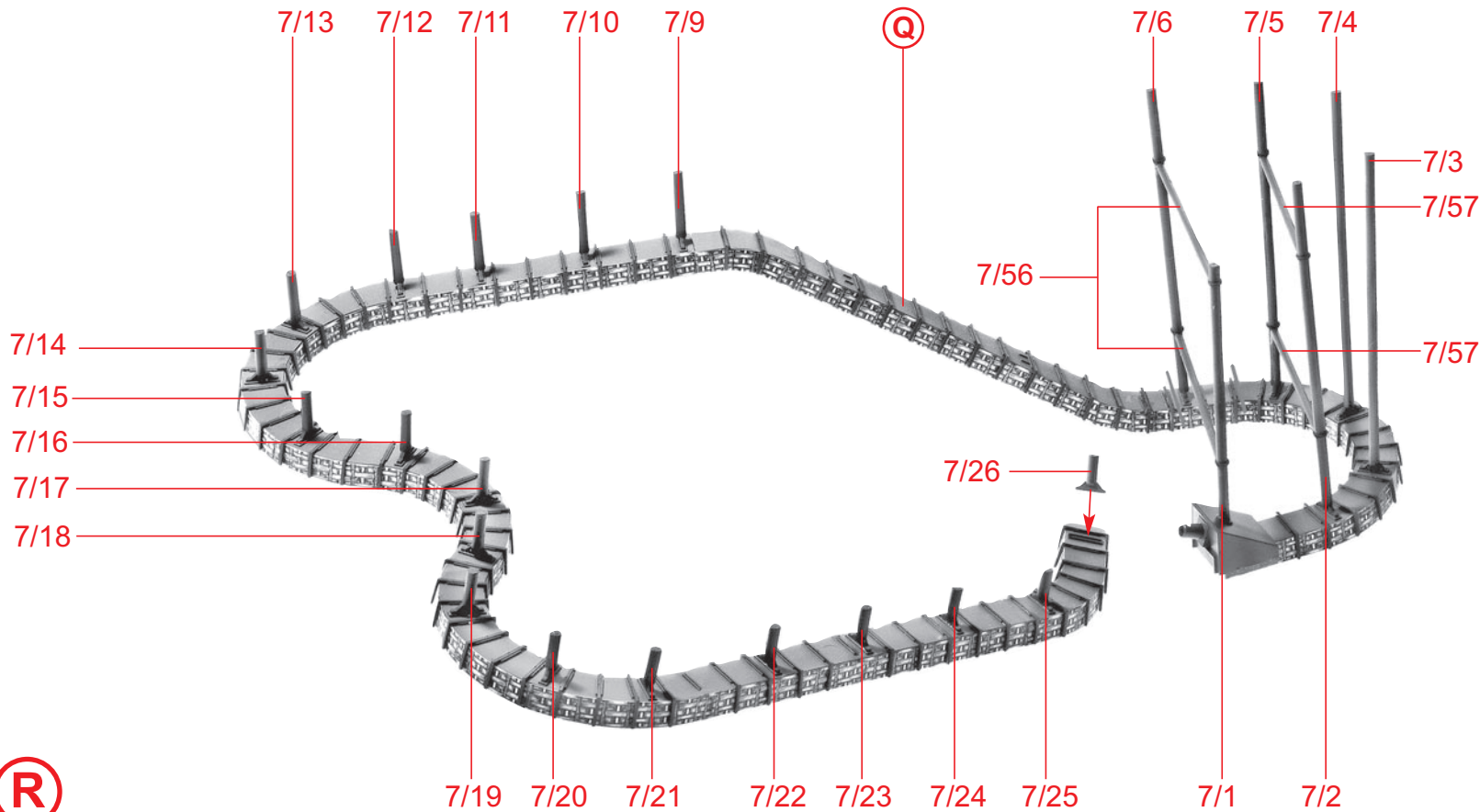
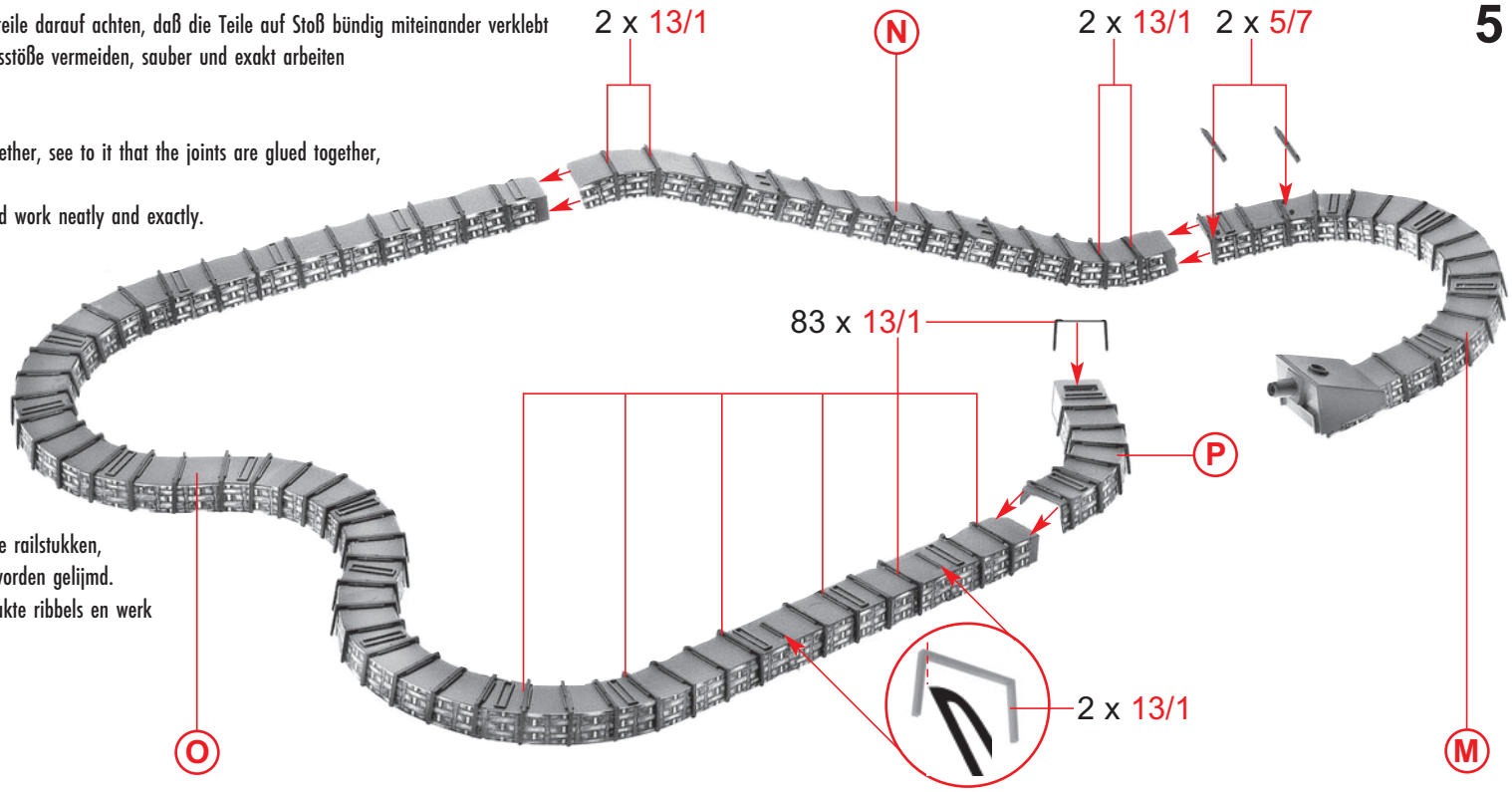
**D** Beim Zusammenkleben der einzelnen Fahrbahnteile darauf achten, daß die Teile auf Stoß bündig miteinander verklebt werden. Bitte die Teile gut entgraten, Übergangsstöße vermeiden, sauber und exakt arbeiten  
**Klebestellen gut abtrocknen lassen.**

**GB** When you glue the individual track sections together, see to it that the joints are glued together, so that they are flush with each other. Deburr the parts well, avoid transition joints and work neatly and exactly.  
**Allow glued joints to dry well.**

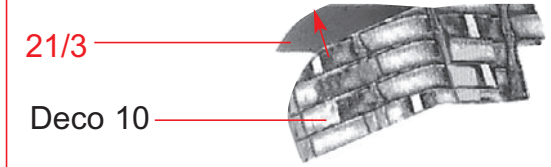
**F** En collant les différentes pièces de la voie, veiller à ce que les pièces soient assemblées à fleur. Bien ébarber les pièces, éviter des bords se chevauchant, travailler de façon propre et précise.  
**Laisser bien sécher les points de collage.**

**NL** Let er op dat bij het tegen elkaar lijmen van de railstukken, deze delen nauwkeurig en strak tegen elkaar worden gelijmd. Verwijder alle gietgraten en door lijm veroorzaakte ribbels en werk netjes en heel precies.  
**Alle gelijmde punten goed laten drogen.**

**Q**



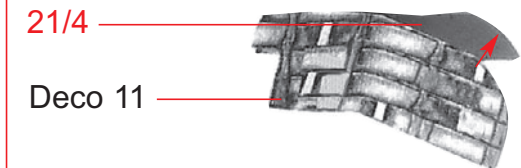
**R**



21/3

Deco 10

**S**

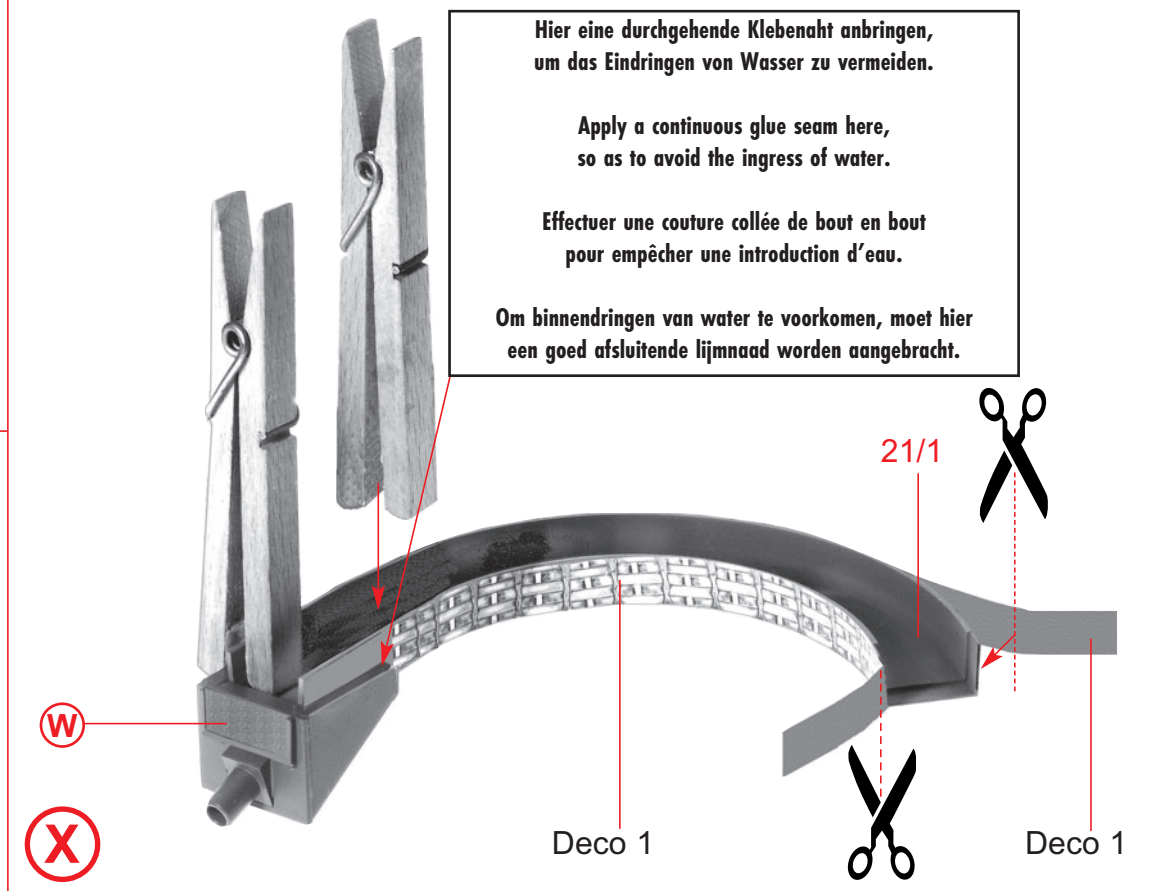
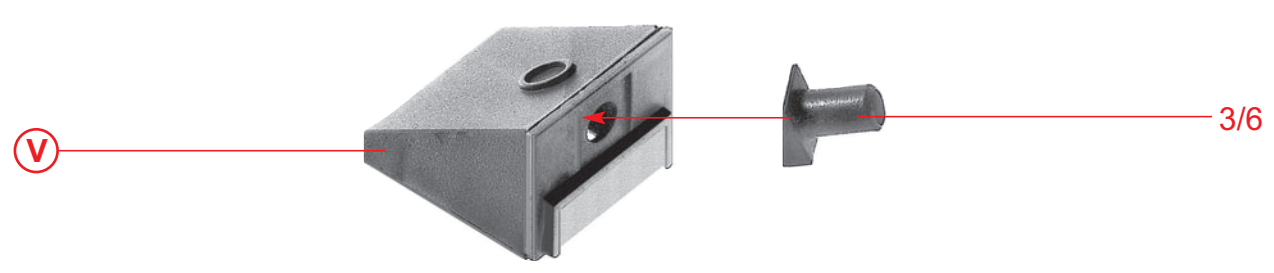
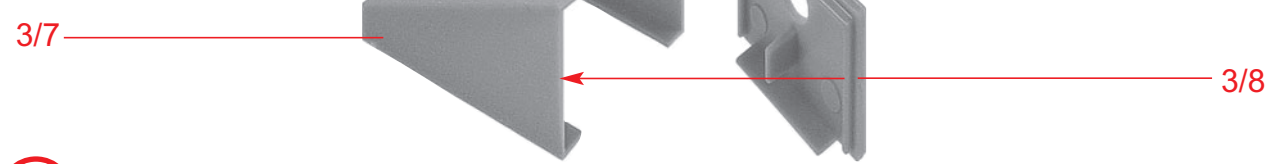
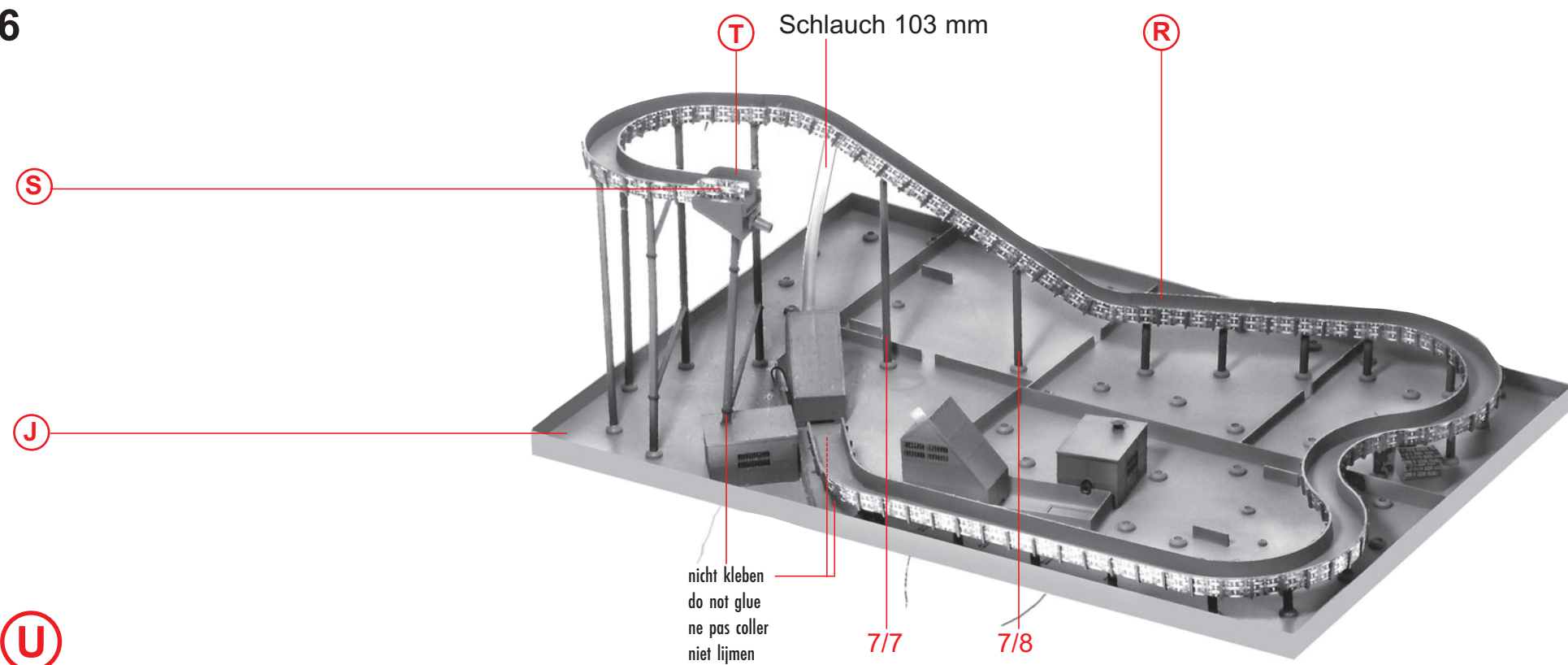


21/4

Deco 11

**T**

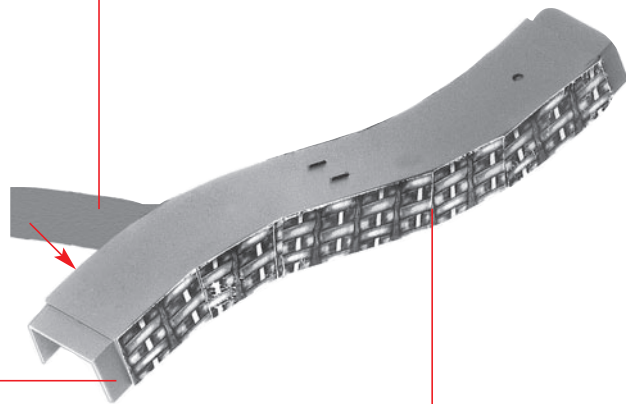
6





Deco 18

2/1

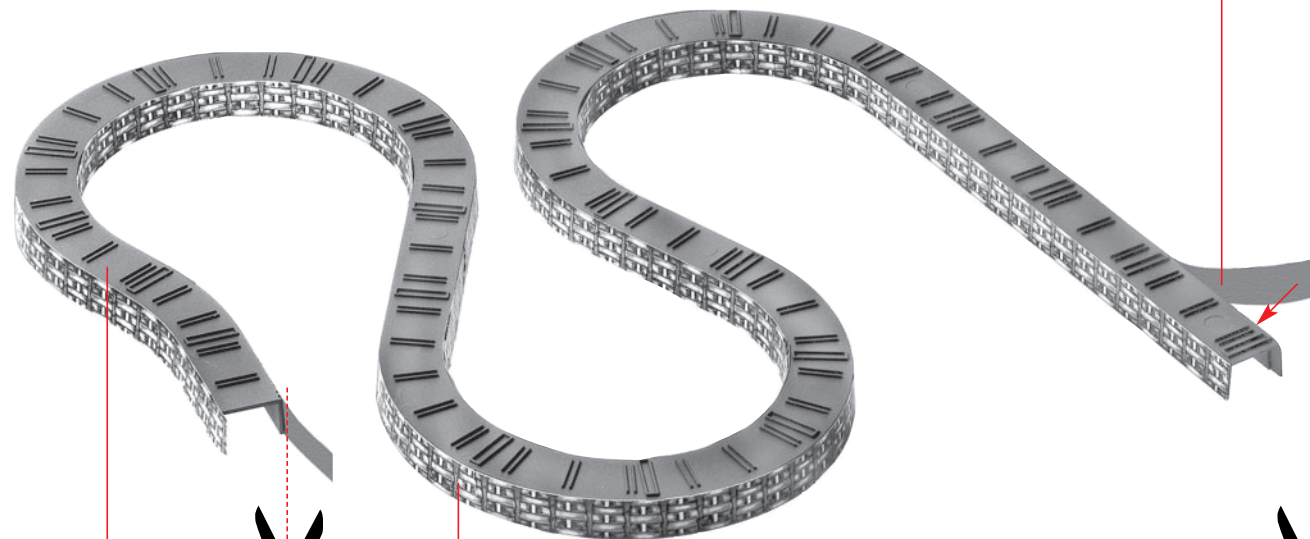


Deco 14

Y

Deco 1

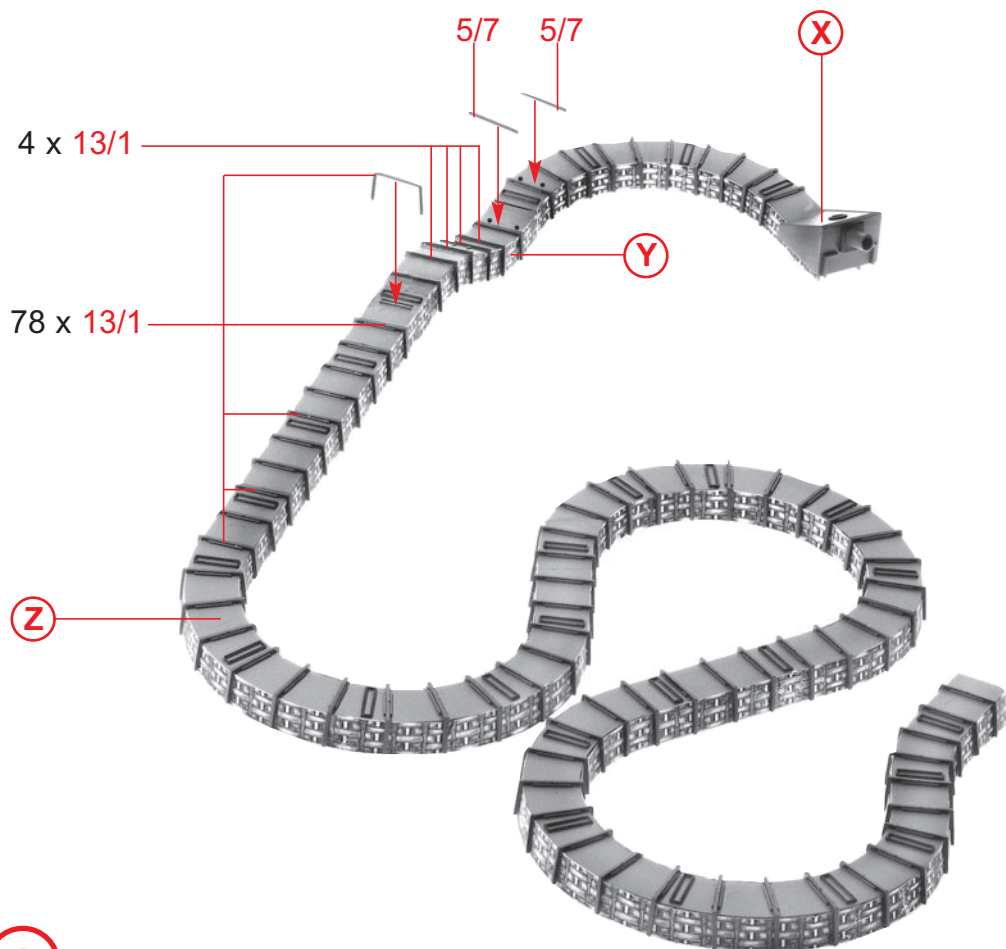
7



Z

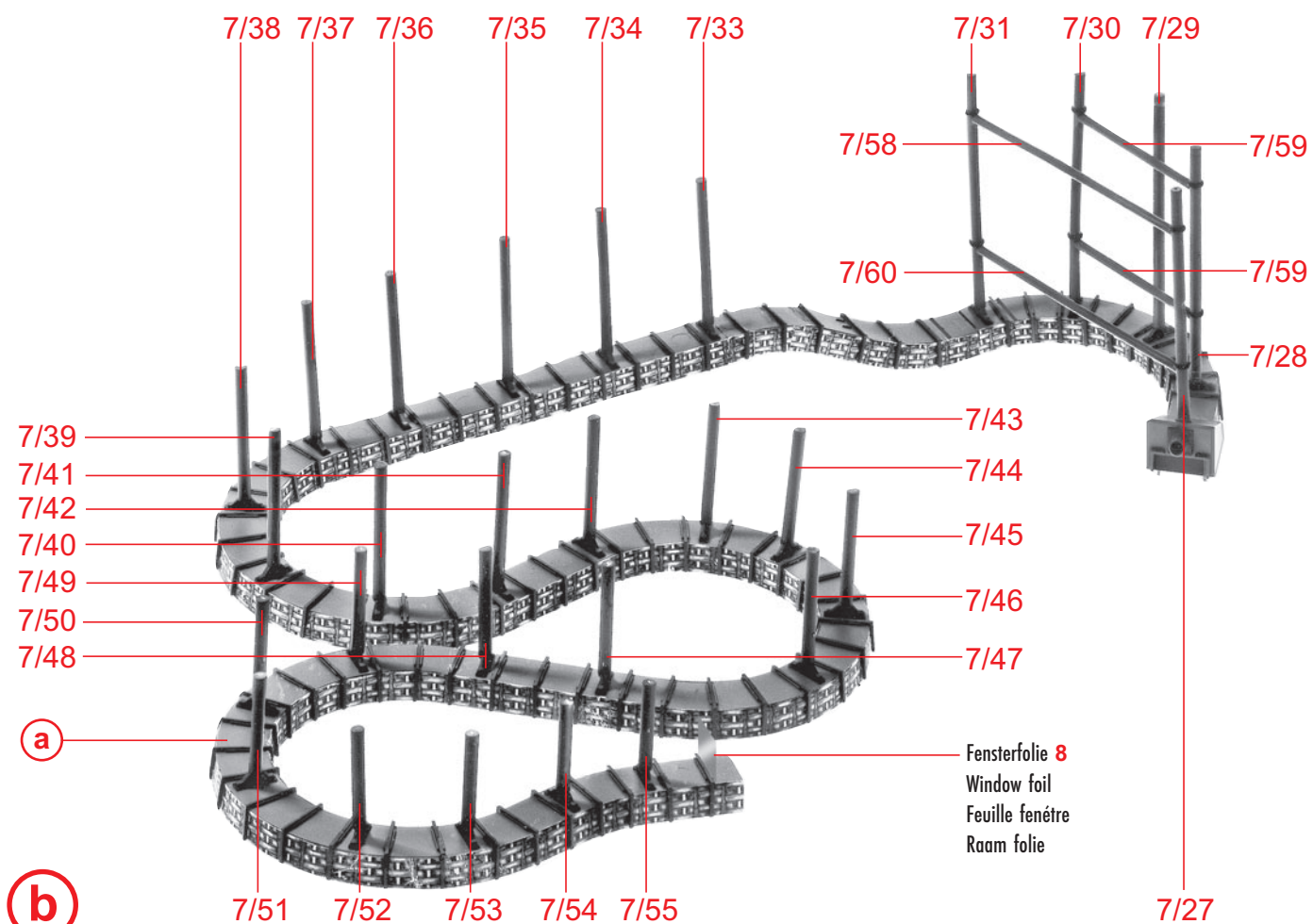
20/1

Deco 1



Z

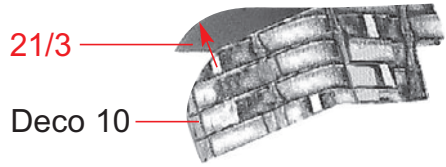
a



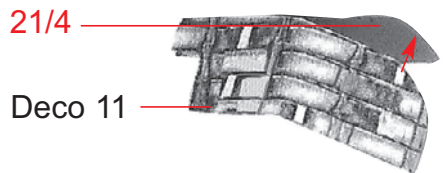
b

Fensterfolie 8  
Window foil  
Feuille fenetre  
Raam folie

8

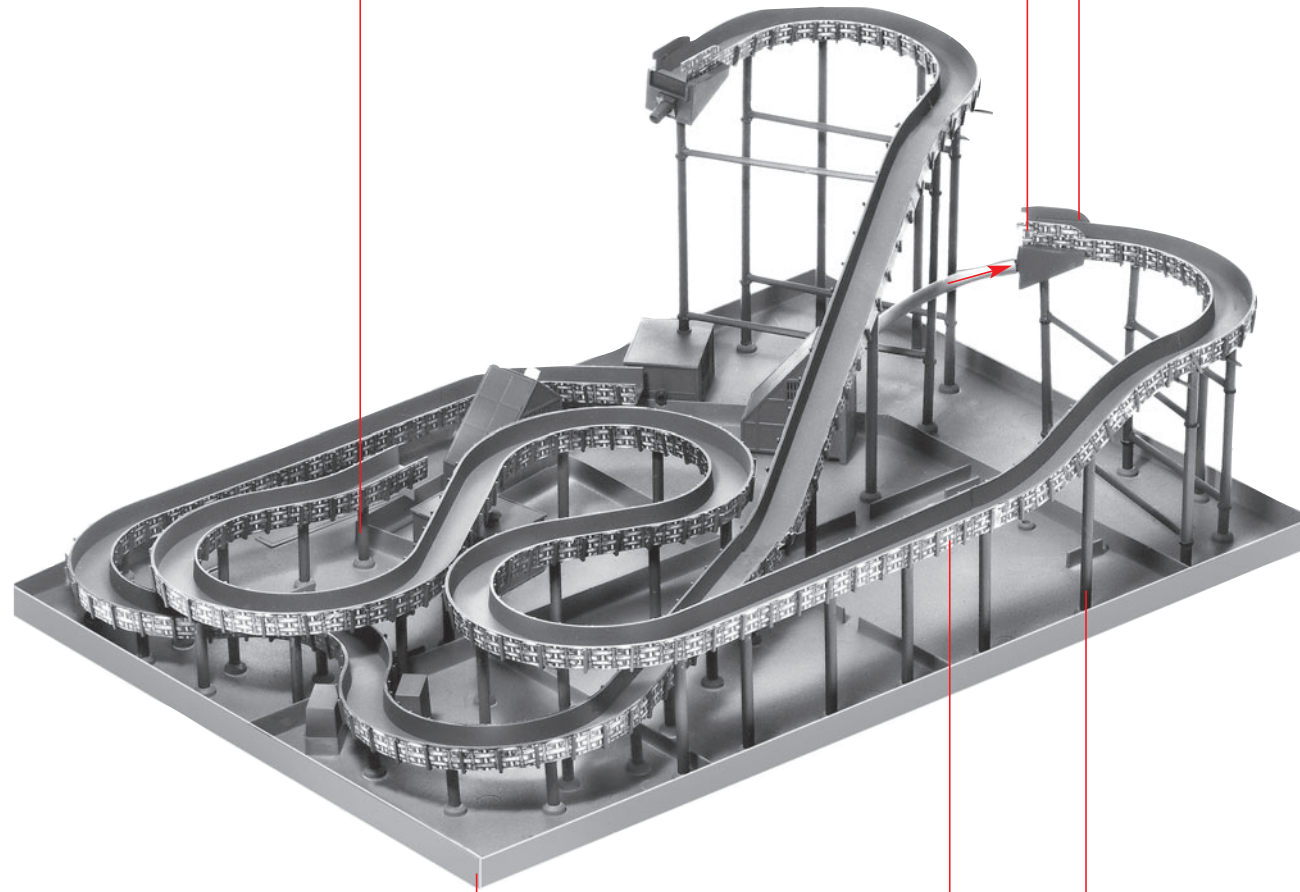


**c**



**d**

nicht kleben  
do not glue  
ne pas coller  
niet lijmen



**e**

**u**

**b**

7/32

**d** **c**

8/8



**f** 24 x

8/10

Deco 36

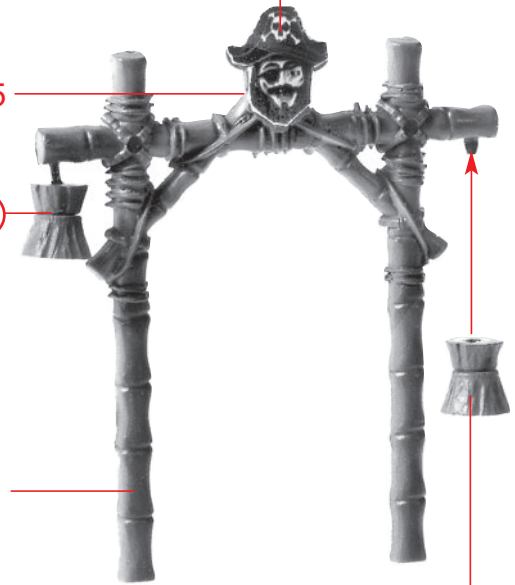
8/15

**f**

8/1

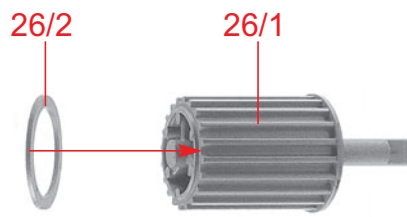
**g** 12 x

**f**



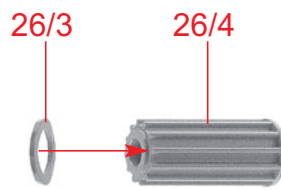


Sekundenkleber verwenden.  
Use instant modelling cement.  
Utilisez la colle rapide.  
Gebruik seconden-lijm.



**h** 2 x

Sekundenkleber verwenden.  
Use instant modelling cement.  
Utilisez la colle rapide.  
Gebruik seconden-lijm.



**i** 2 x

Inhalt	Tüte
Contents	bag
Contenu	sachet
Inhoud	zakje

26/6

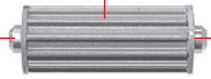


nicht kleben  
do not glue  
ne pas coller  
niet lijmen

**j** 4 x

Inhalt	Tüte
Contents	bag
Contenu	sachet
Inhoud	zakje

**i**

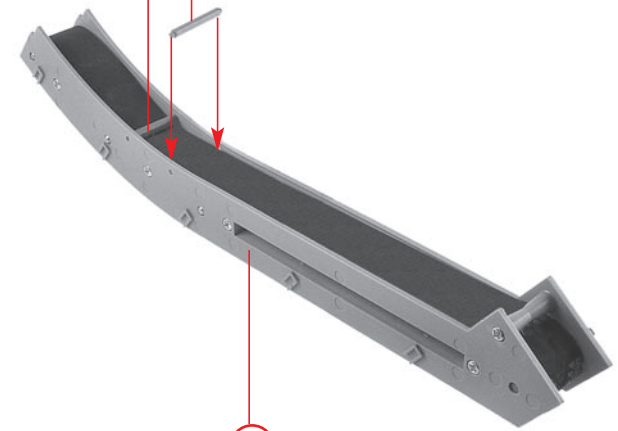


nicht kleben  
do not glue  
ne pas coller  
niet lijmen

**k** 2 x

nicht kleben  
do not glue  
ne pas coller  
niet lijmen

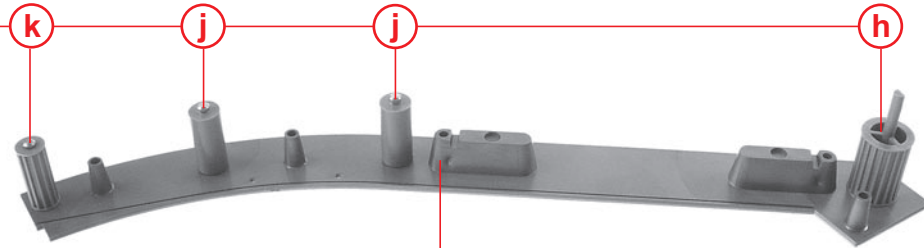
26/5



**o**

**n**

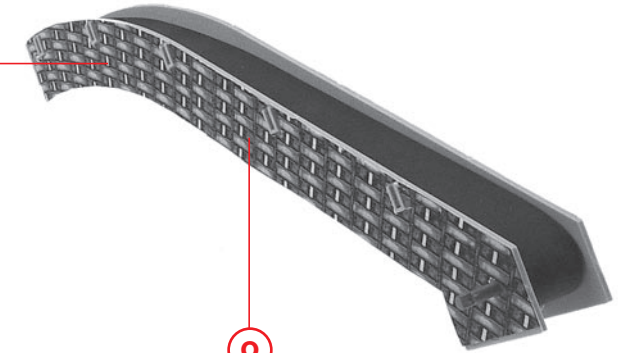
nicht kleben  
do not glue  
ne pas coller  
niet lijmen



**l**

25/3

Deco 44

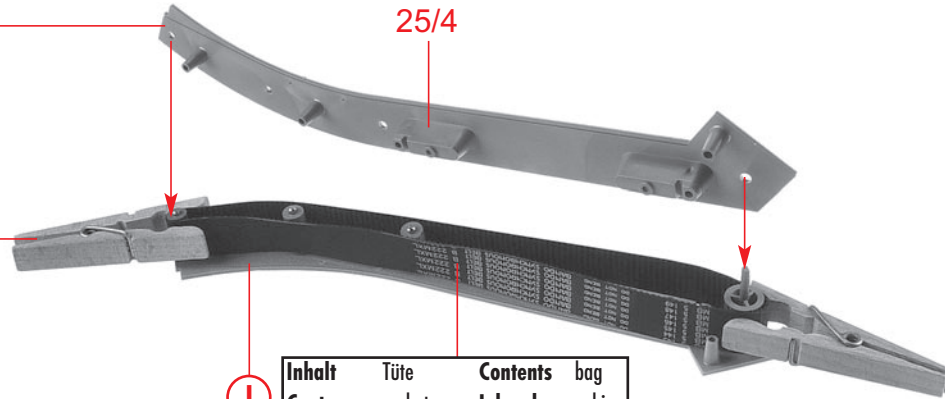


**p**

**o**

nicht kleben  
do not glue  
ne pas coller  
niet lijmen

25/4



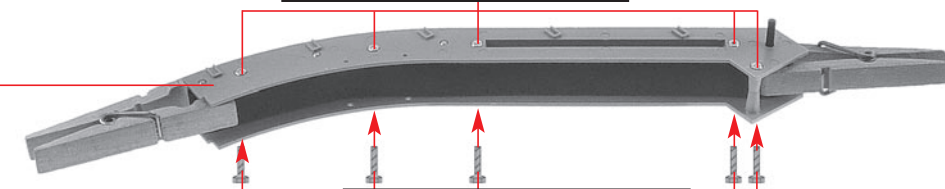
liegt nicht bei  
not included  
non jointe  
niet bijgevoegd

**m**

Inhalt	Tüte	Contents	bag
Contenu	sachet	Inhoud	zakje

nicht kleben  
do not glue  
ne pas coller  
niet lijmen

Inhalt	Tüte	Contents	bag
Contenu	sachet	Inhoud	zakje



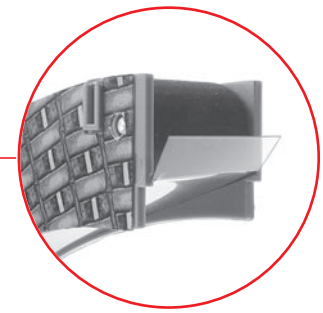
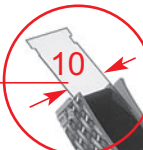
**n**

Inhalt	Tüte	Contents	bag
Contenu	sachet	Inhoud	zakje

nicht kleben  
do not glue  
ne pas coller  
niet lijmen

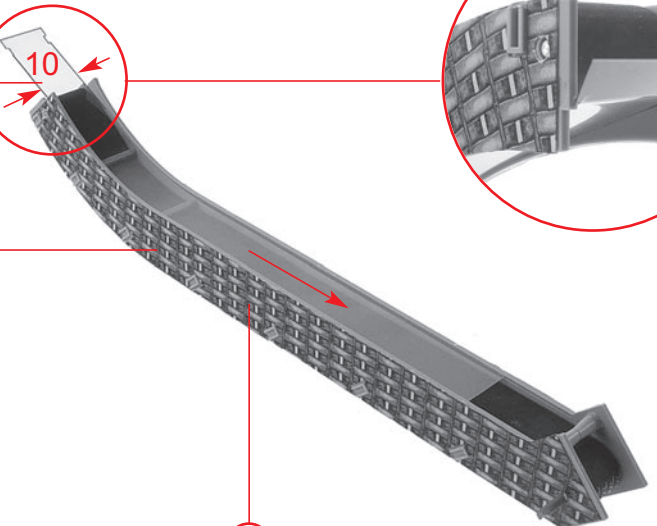
nicht kleben  
do not glue  
ne pas coller  
niet lijmen

18.7 mm



Fensterfolie  
Window foil  
Feuillet transparent  
Vensterfolie

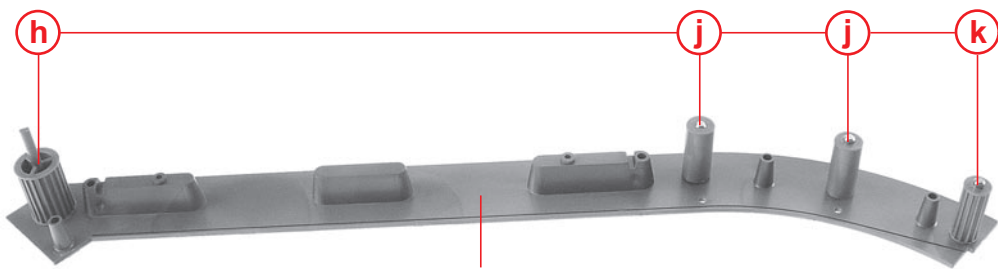
Deco 45



**q**

**p**

10



nicht kleben  
do not glue  
ne pas coller  
niet lijmen

r

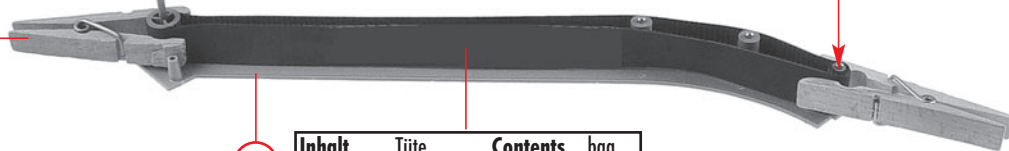
25/1



25/2

nicht kleben  
do not glue  
ne pas coller  
niet lijmen

liegt nicht bei  
not included  
non jointe  
niet bijgevoegd



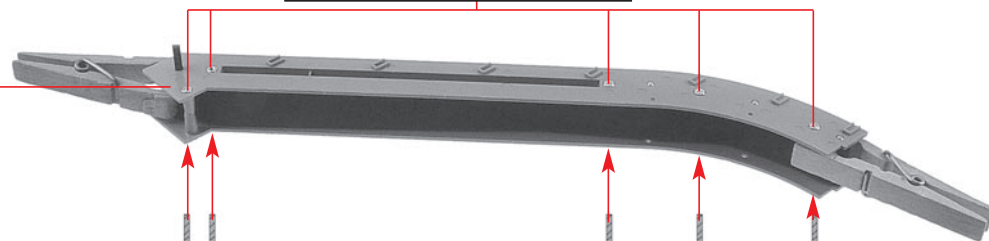
r

Inhalt	Tüte	Contents	bag
Contenu	sachet	Inhoud	zakje

s

nicht kleben  
do not glue  
ne pas coller  
niet lijmen

Inhalt	Tüte	Contents	bag
Contenu	sachet	Inhoud	zakje



s

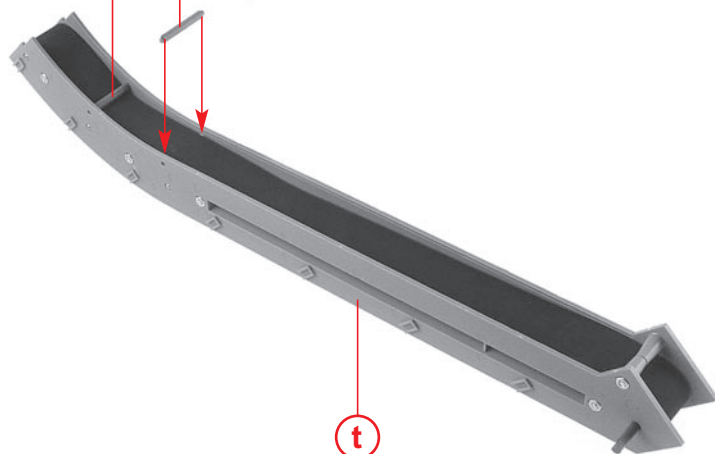
nicht kleben  
do not glue  
ne pas coller  
niet lijmen

Inhalt	Tüte	Contents	bag
Contenu	sachet	Inhoud	zakje

t

nicht kleben  
do not glue  
ne pas coller  
niet lijmen

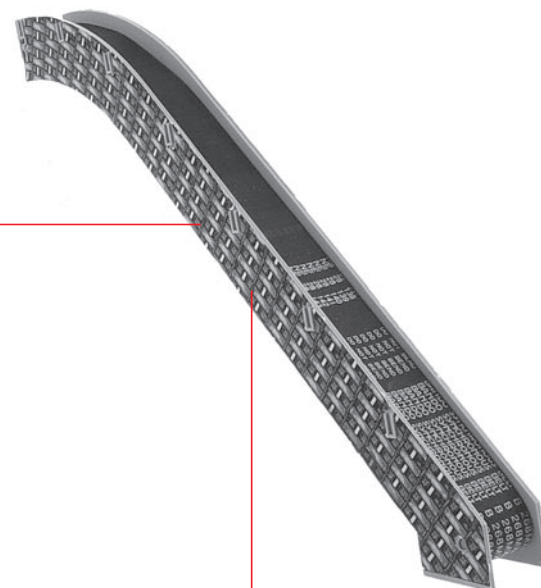
26/5



t

u

Deco 43



u

v

nicht kleben  
do not glue  
ne pas coller  
niet lijmen

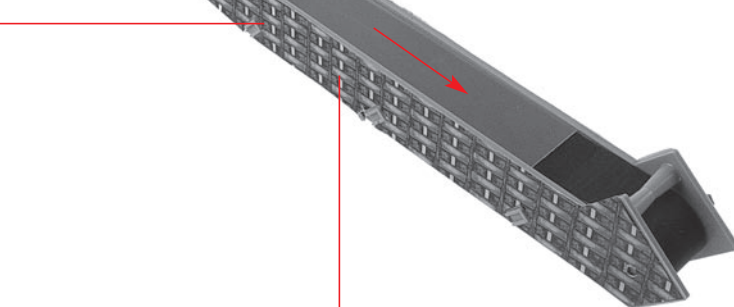
Fensterfolie  
Window foil  
Feuillet transparent  
Vensterfolie

18.7 mm



11

Deco 42



v

w

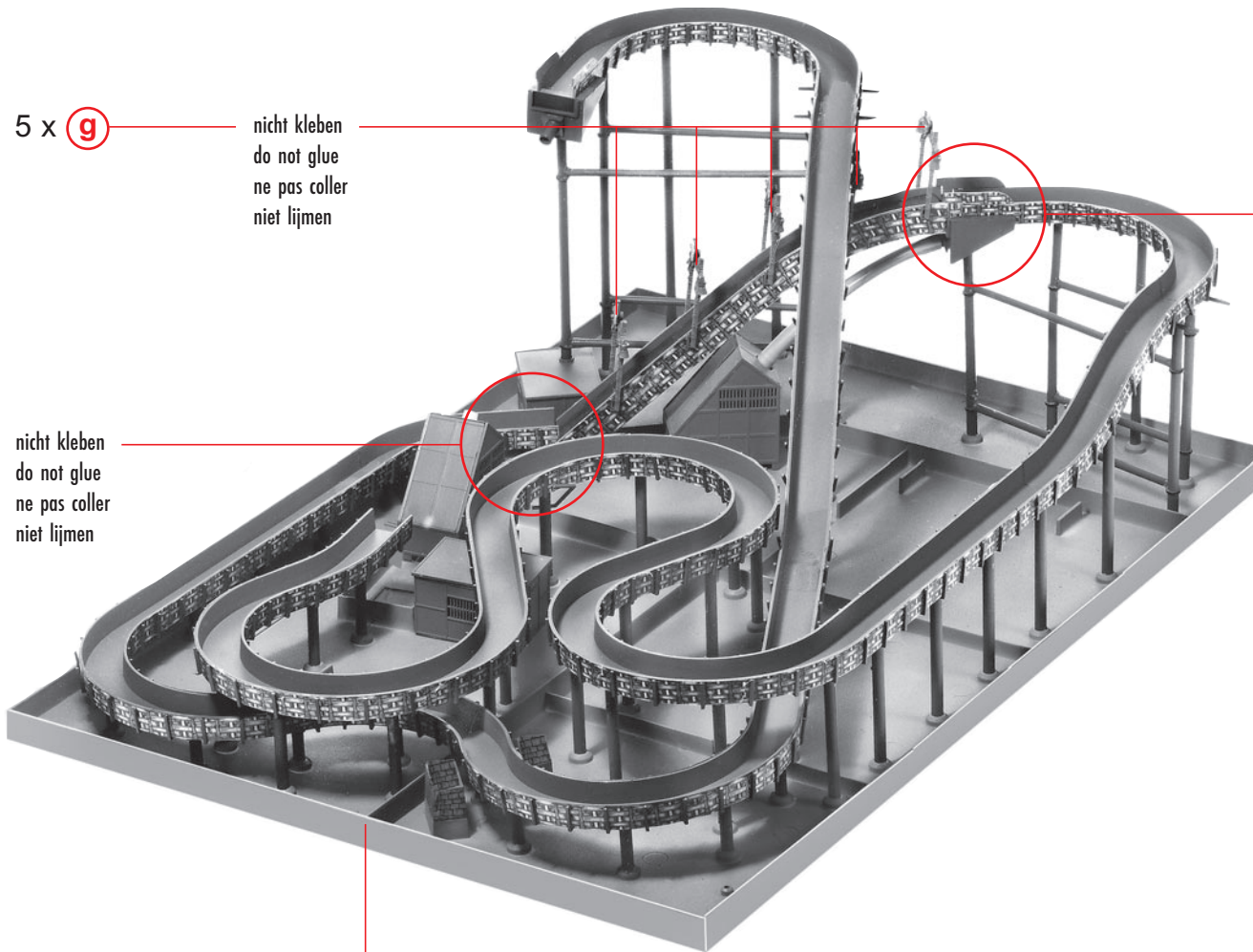
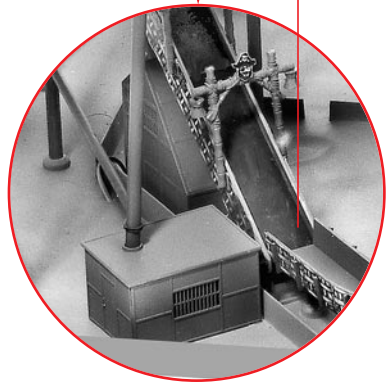
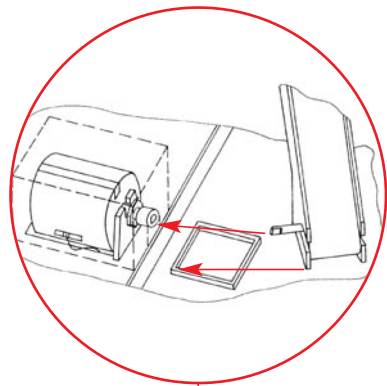


Fahrbahn und Förderbandgestell sollten leicht gegeneinander drücken, damit an dieser Stelle kein Wasser austreten kann!

Race track and conveyor belt stand should contact each other slightly, so that water cannot emerge at this point!

La chaussée et le bâti du convoyeur devraient être en contact ferme, pour éviter une sortie de l'eau!

Vaargoot en transportbandstelling moeten licht tegen elkaar worden aangedrukt, zodat er op deze plaatsen geen water kan uitlopen!

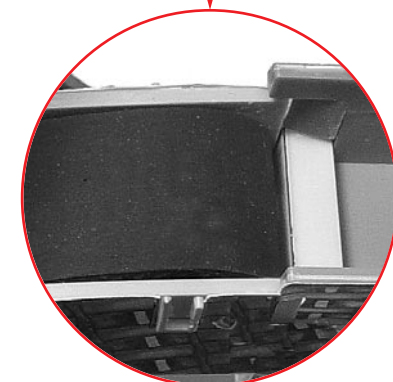
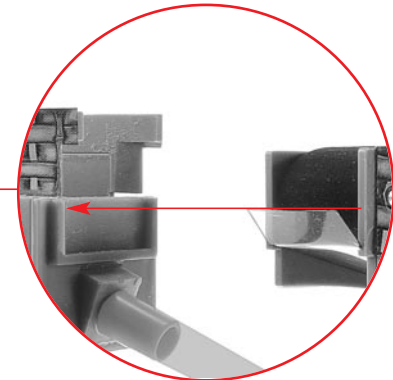


5 x **g** nicht kleben  
do not glue  
ne pas coller  
niet lijmen

**q** nicht kleben  
do not glue  
ne pas coller  
niet lijmen

**e**

nicht kleben  
do not glue  
ne pas coller  
niet lijmen

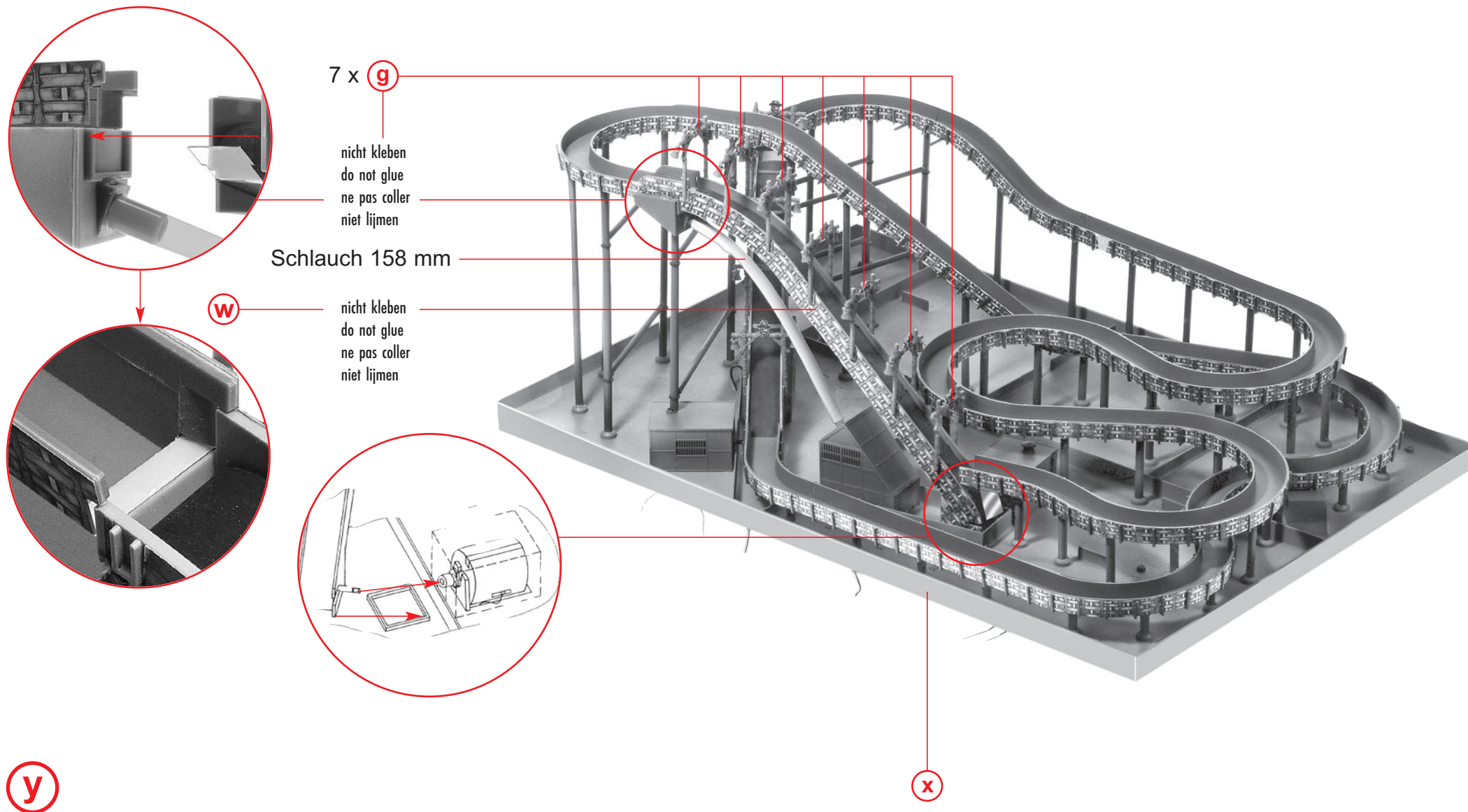


Fahrbahn und Förderbandgestell sollten leicht gegeneinander drücken, damit an dieser Stelle kein Wasser austreten kann!

Race track and conveyor belt stand should contact each other slightly, so that water cannot emerge at this point!

La chaussée et le bâti du convoyeur devraient être en contact ferme, pour éviter une sortie de l'eau!

Vaargoot en transportbandstellinge moeten licht tegen elkaar worden aangedrukt, zodat er op deze plaatsen geen water kan uitlopen!



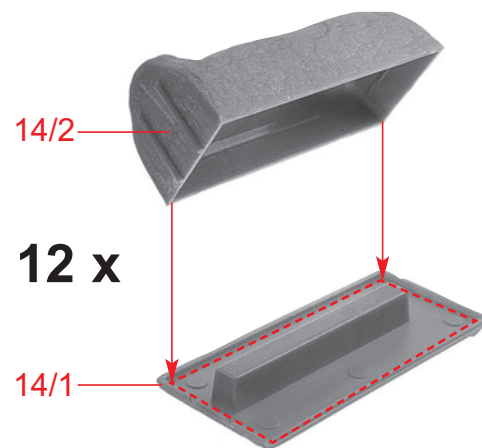


Hier eine durchgehende Klebnaht anbringen, um das Eindringen von Wasser zu vermeiden.

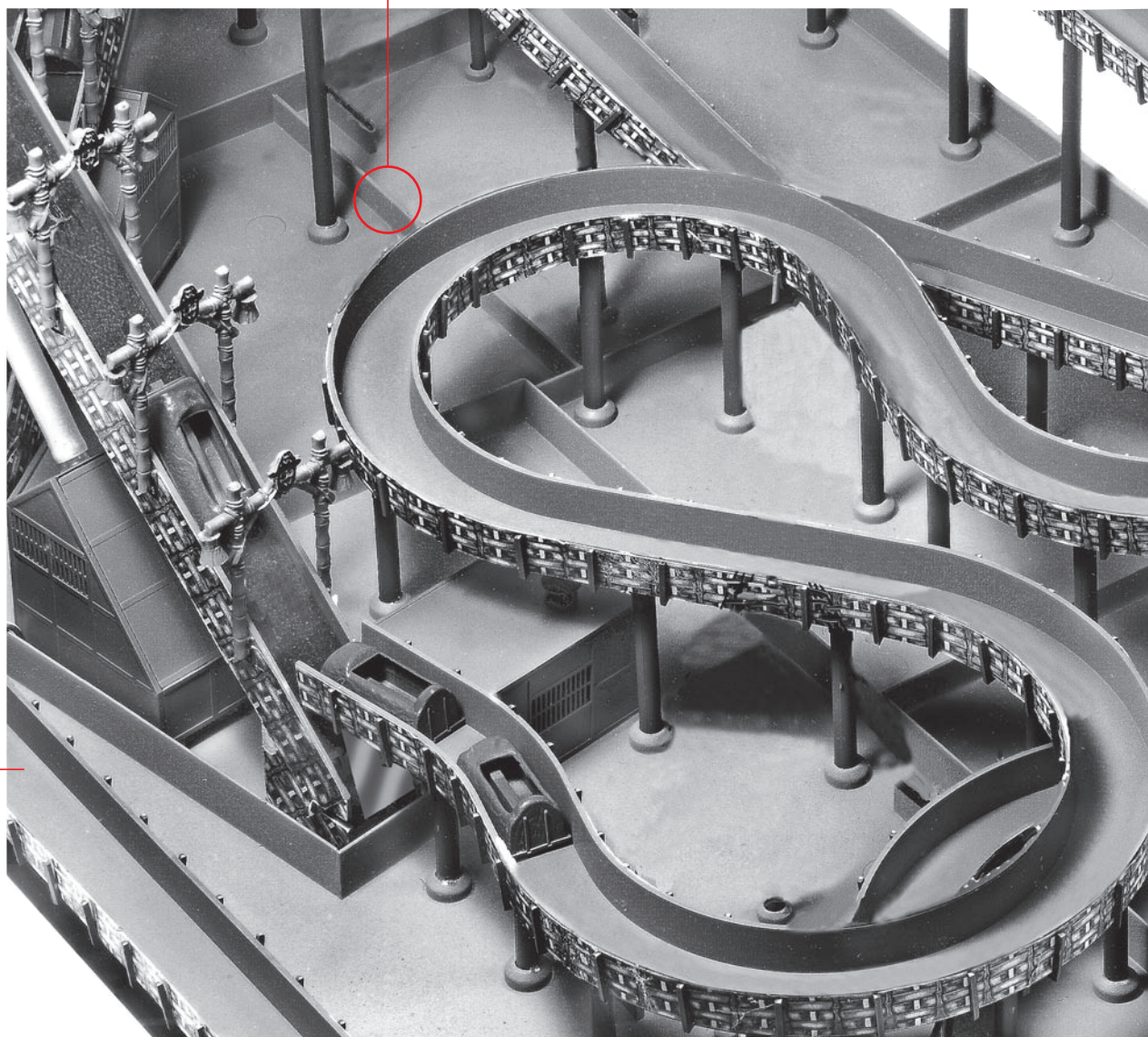
Apply a continuous glue seam here, so as to avoid the ingress of water.

Effectuer une couture collée de bout en bout pour empêcher une introduction d'eau.

Om binnendringen van water te voorkomen, moet hier een goed afsluitende lijmmaad worden aangebracht.



8 mm



Füllen Sie Wasser in die Bodenplatte ein, aber nur in das Feld, in dem sich die Pumpen befinden.

**ACHTUNG: benutzen Sie kein destilliertes und kein Leitungswasser (Verkalkungsgefahr).**

**Bitte nur Tafelwasser ohne Kohlensäure verwenden!**

Das Wasser sollte bis an die Oberkante der 8 mm hohen Rippen reichen.

Dann schließen Sie die zwei Motoren (Art. 180629) und die zwei Pumpen (Art. 180627) an Ihren Trafo (16 V, Wechselspannung) an.

Wenn die Fließbänder und die Pumpen störungsfrei laufen, können Sie die Fahrzeuge in die Fahrbahn einsetzen.

Sie sollten den Probelauf sorgfältig und ausgiebig (ca. 1 Stunde) vornehmen, bevor Sie den Bau des Modells fortsetzen.

Es empfiehlt sich zur Fertigstellung des Modells das Wasser aus der Bodenplatte wieder zu entleeren.

Fill water into the field of the baseplate in which the pumps are located.

**Attention: do not use distilled water or tap water (calcification risk).**

**Only use table water without carbonic acid.**

The water should reach up to the top edge of the 8 mm high ribs.

Then connect the two motors (art. 180629) and the two pumps (art. 180627) to your transformer (16 V AC).

If the conveyor belts and the pumps run properly, you can place the vehicles onto the track. The test run should be made carefully and for an extended period of time (approx. one hour) before you go on building your model.

For completion of the model, it is recommended to drain the water from the baseplate again.

Introduire l'eau dans la plaque de fond, mais uniquement dans le compartiment dans lequel se trouvent les pompes.

**ATTENTION : ne pas utiliser d'eau distillée ou du robinet (risque d'entartrage).**

**N'utiliser que de l'eau en bouteille sans gaz carbonique.**

L'eau doit atteindre le bord supérieur des nervures d'une hauteur de 8 mm.

Brancher ensuite les deux moteurs (art. 180629) et les deux pompes (art. 180627) sur votre trafo (16 V c.a.).

Des que les convoyeurs et les pompes fonctionnent normalement, vous pouvez placer les véhicules sur la chaussée. La marche d'essai doit être effectuée soigneusement et pendant env. 1 heure, avant de continuer le montage du modèle.

Il est recommandé d'enlever l'eau de la plaque de fond pour achever le modèle.

Giet water in het bodemreservoir, maar alleen daar, waar de pompen zijn geplaatst.

**LET OP: gebruik geen gedistilleerd water en geen leidingwater (gevaar voor kalk).**

**S.v.p. alleen tafelwater zonder koolzuur gebruiken.**

Het water moet reiken tot de bovenkant van de 8 mm hoge randen!

Sluit daarna de twee motoren (nr. 180629) en de twee pompen (nr. 180627) aan op de trafo (16 V, wisselstroom). Als de transportbanden en de pompen zonder storingen werken,

kunnen de voertuigen in de vaargoot worden gezet. De proefvaart moet nauwkeurig en langdurig (ongeveer 1 uur) worden uitgevoerd voordat verder aan de bouw van het model kan worden gewerkt.

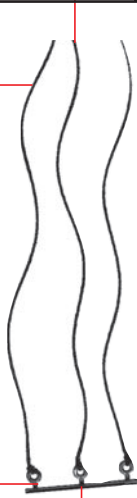
Het is raadzaam pas verder te bouwen na het leeggieten van de bodemplaat.



14

Inhalt	Tüte	Contents	bag
Contenu	sachet	Inhoud	zakje

Faden 200 mm  
 Cord  
 Aiguillée  
 Garen



Faden verknoten und den Knoten mit Sekundenkleber fixieren!

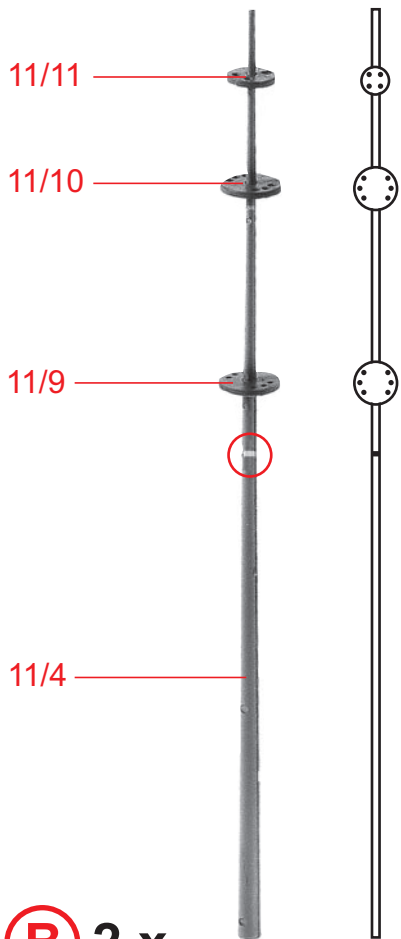
Knot the thread and fix the thread with instand cement!

Nouer le fil et renforcer le noeud avec une goutte de colle rapide!

Draad vastknopen en de knoop met secondenlijm fixeren!

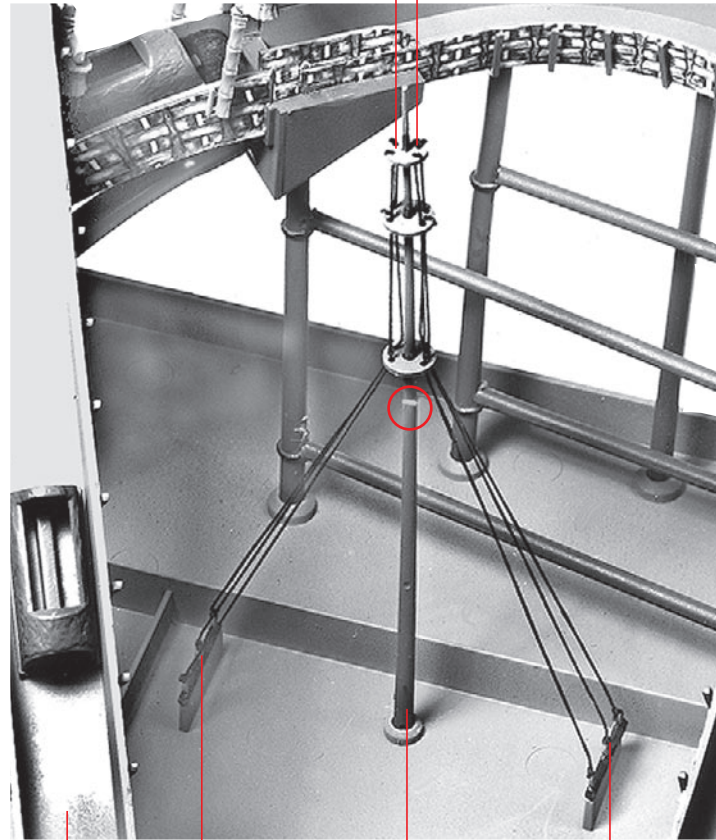
**(A)** 4 x

11/6



**(B)** 2 x

Sekundenkleber verwenden.  
 Use instant modelling cement.  
 Utilisez la colle rapide.  
 Gebruik secondenlijm.



**(C)**

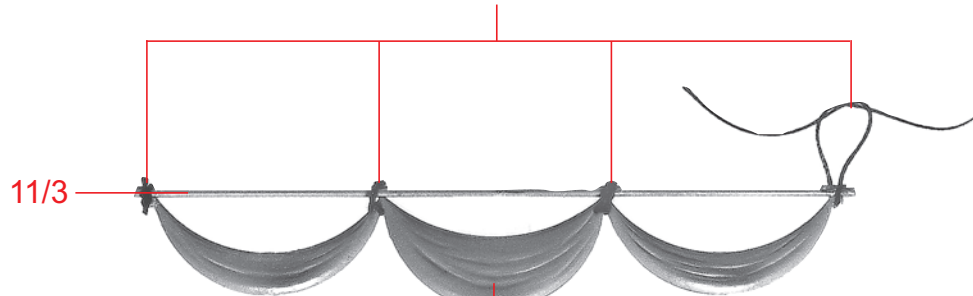
Z

A

B

A

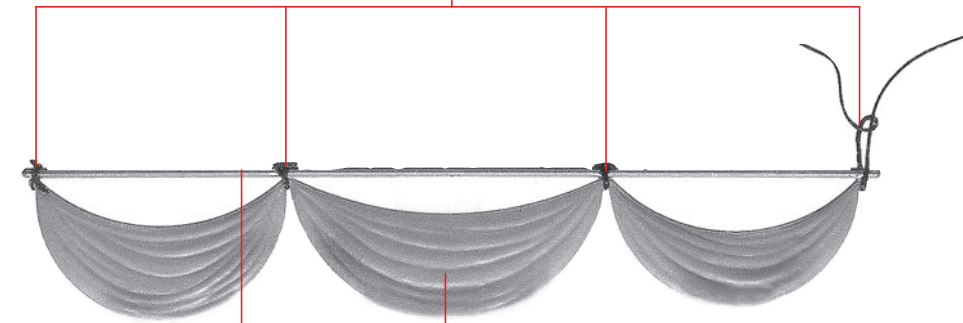
Faden verknoten und den Knoten mit Sekundenkleber fixieren!  
 Knot the thread and fix the thread with instand cement!  
 Nouer le fil et renforcer le noeud avec une goutte de colle rapide!  
 Draad vastknopen en de knoop met secondenlijm fixeren!



**(D)** 2 x

12/9

Faden verknoten und den Knoten mit Sekundenkleber fixieren!  
 Knot the thread and fix the thread with instand cement!  
 Nouer le fil et renforcer le noeud avec une goutte de colle rapide!  
 Draad vastknopen en de knoop met secondenlijm fixeren!



**(E)** 2 x

11/2

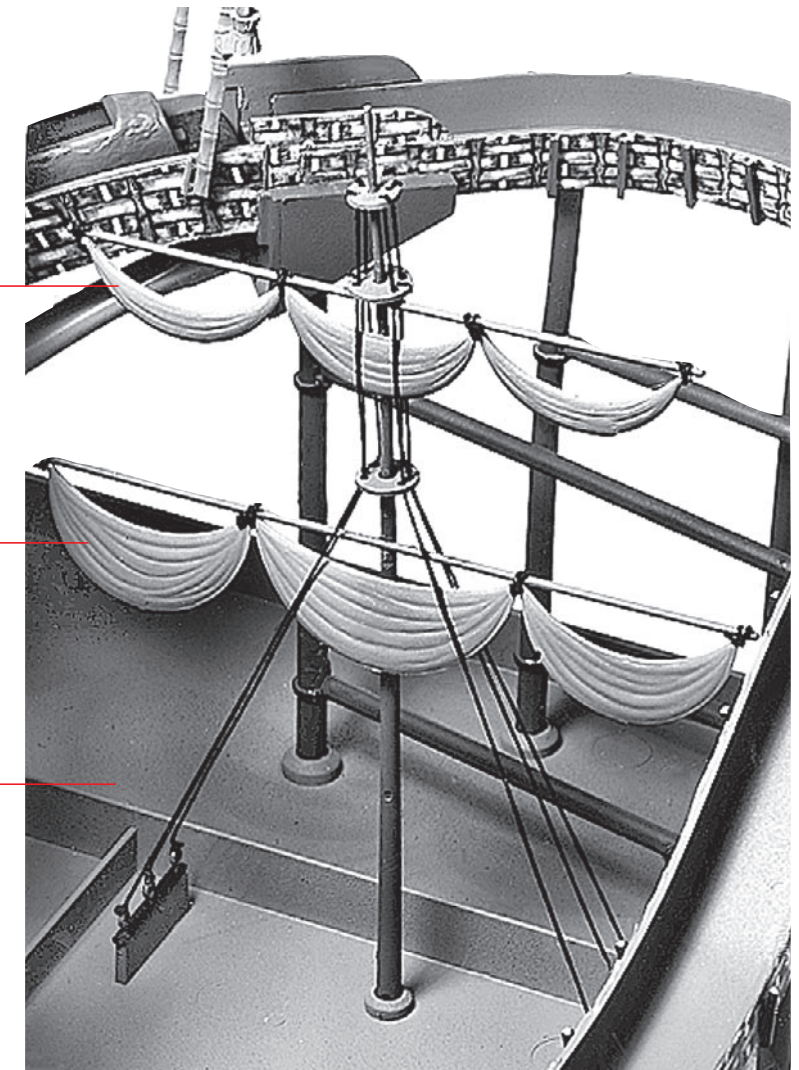
12/10

**(D)**

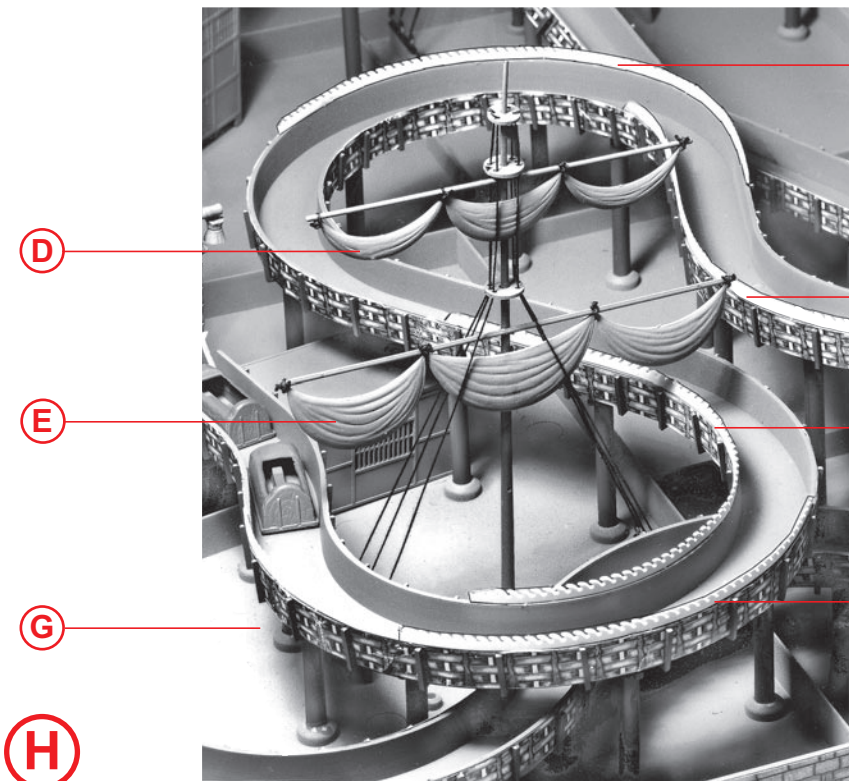
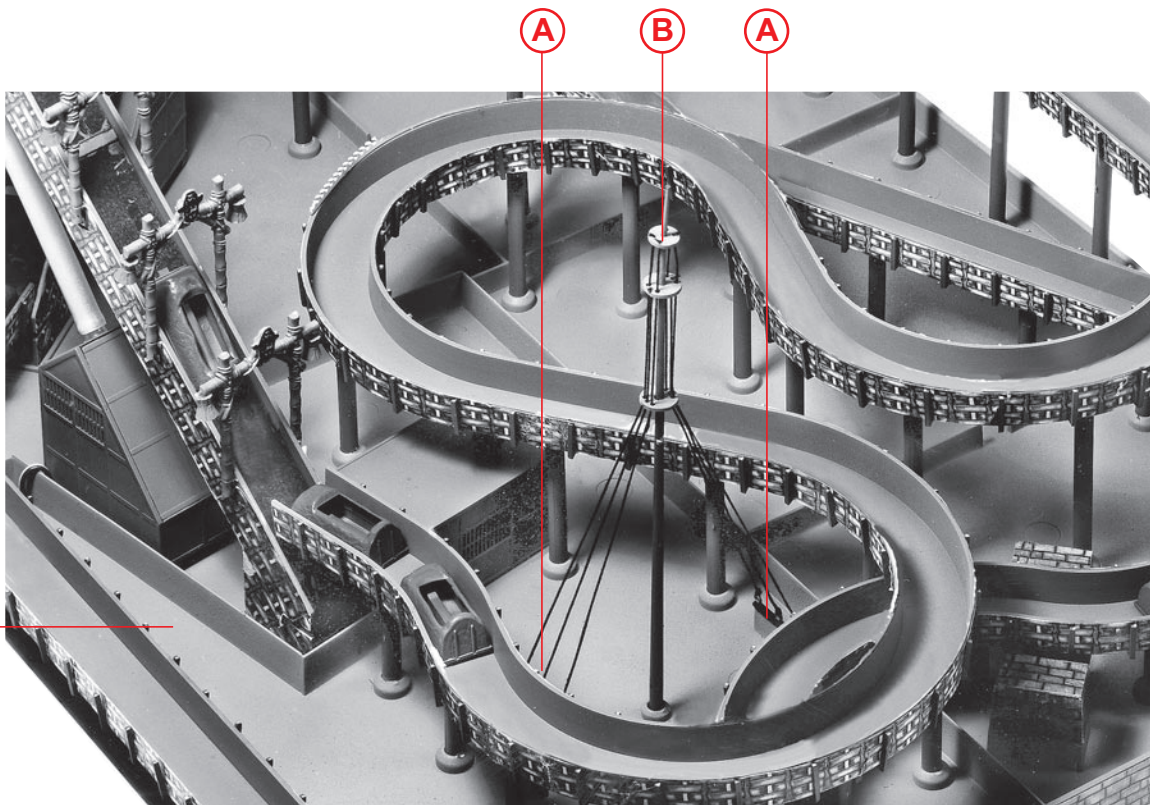
**(E)**

**(C)**

**(F)**







Sekundenkleber verwenden.  
Use instant modelling cement.  
Utilisez la colle rapide.  
Gebruik seconden - lijm.

5/17

F

G

A

B

A

D

E

G

H

9/18

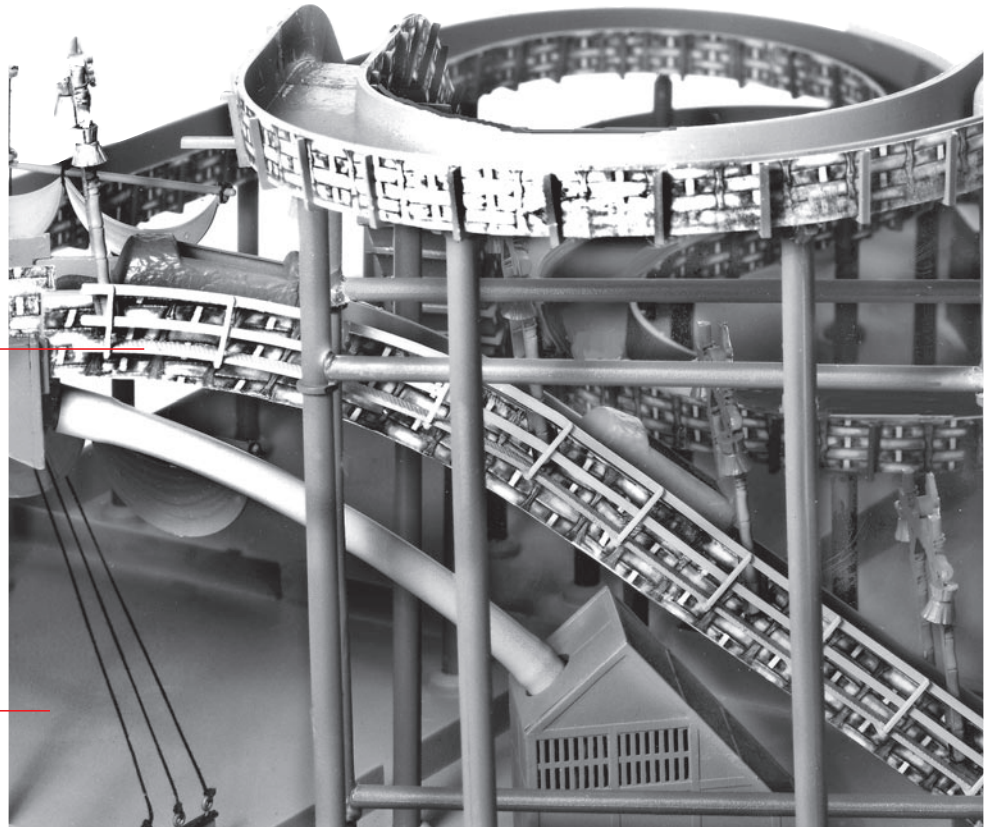
I

17/15

I

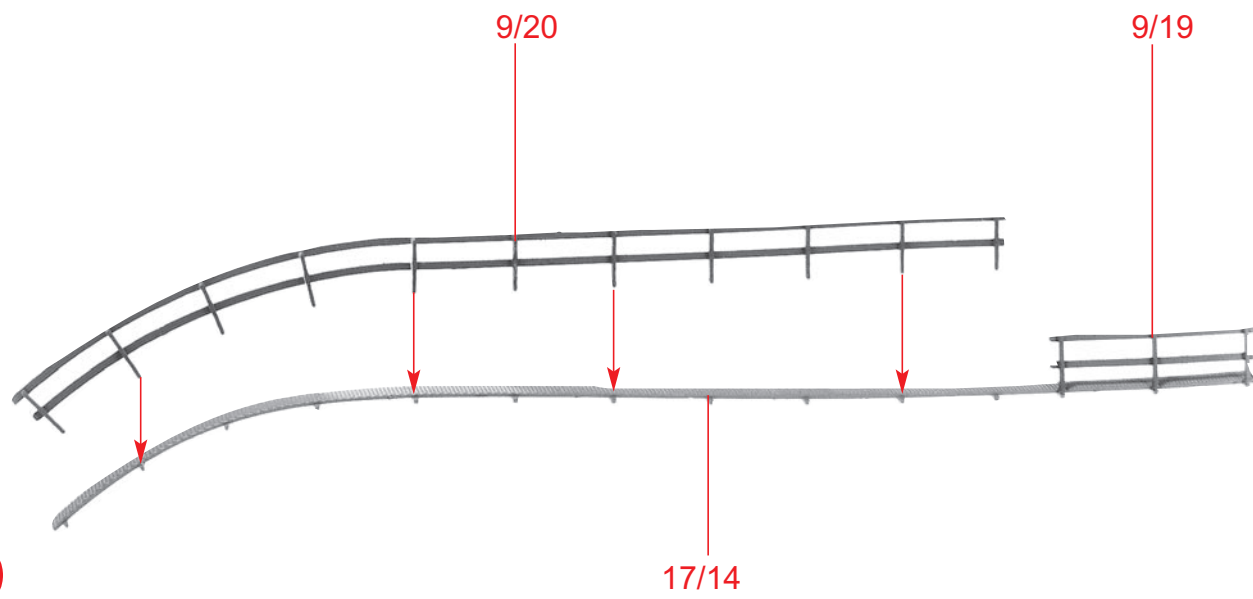
H

J

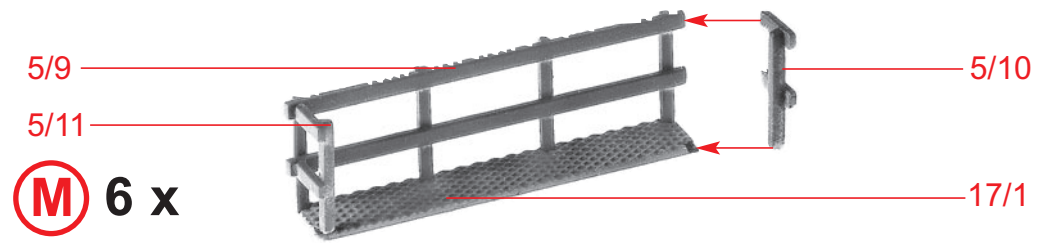




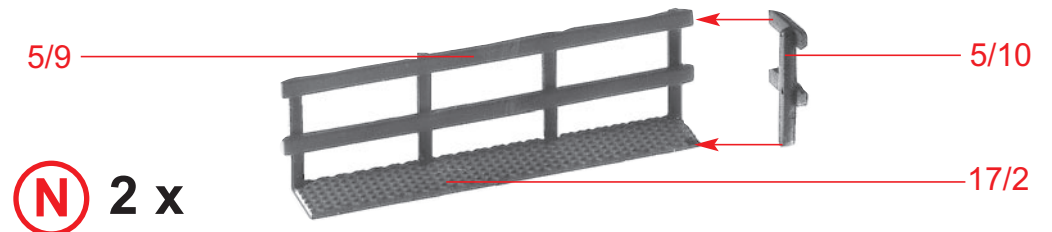
16



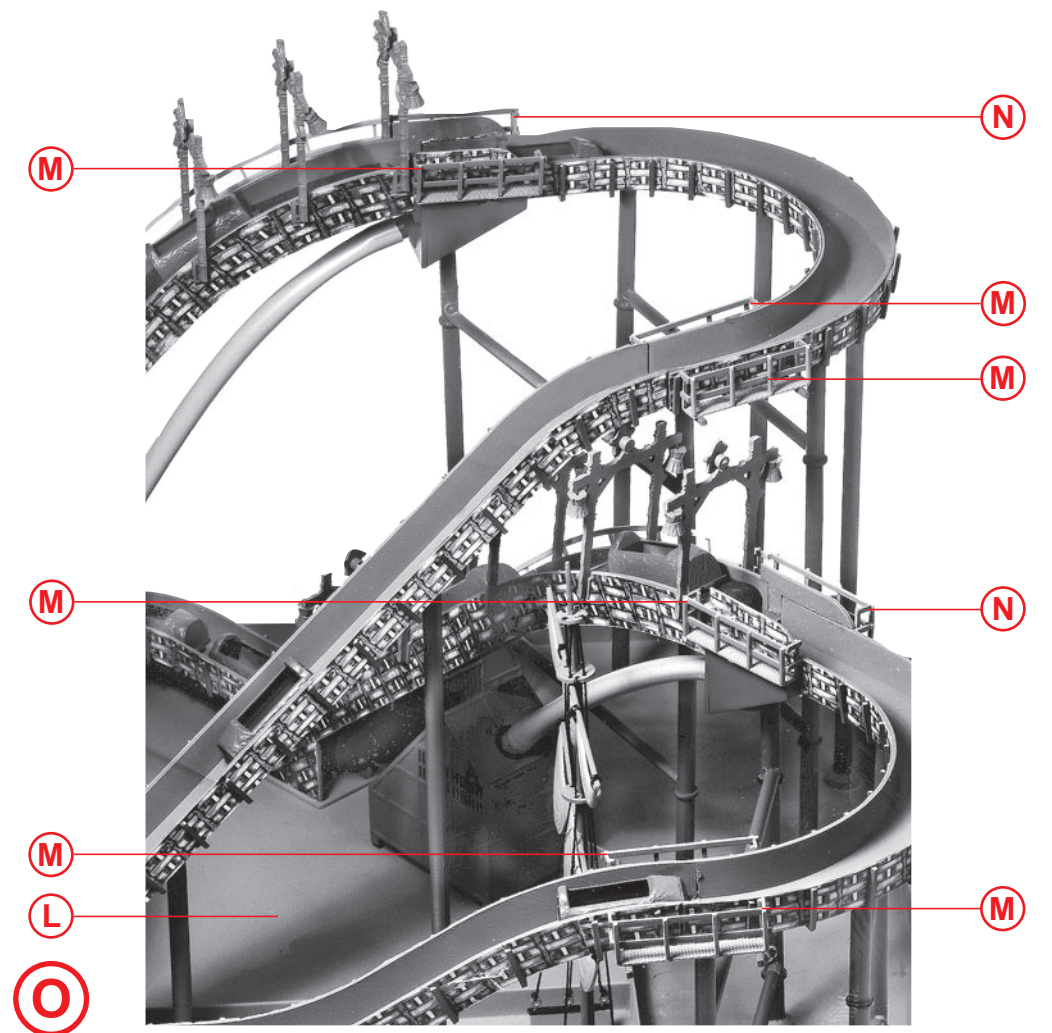
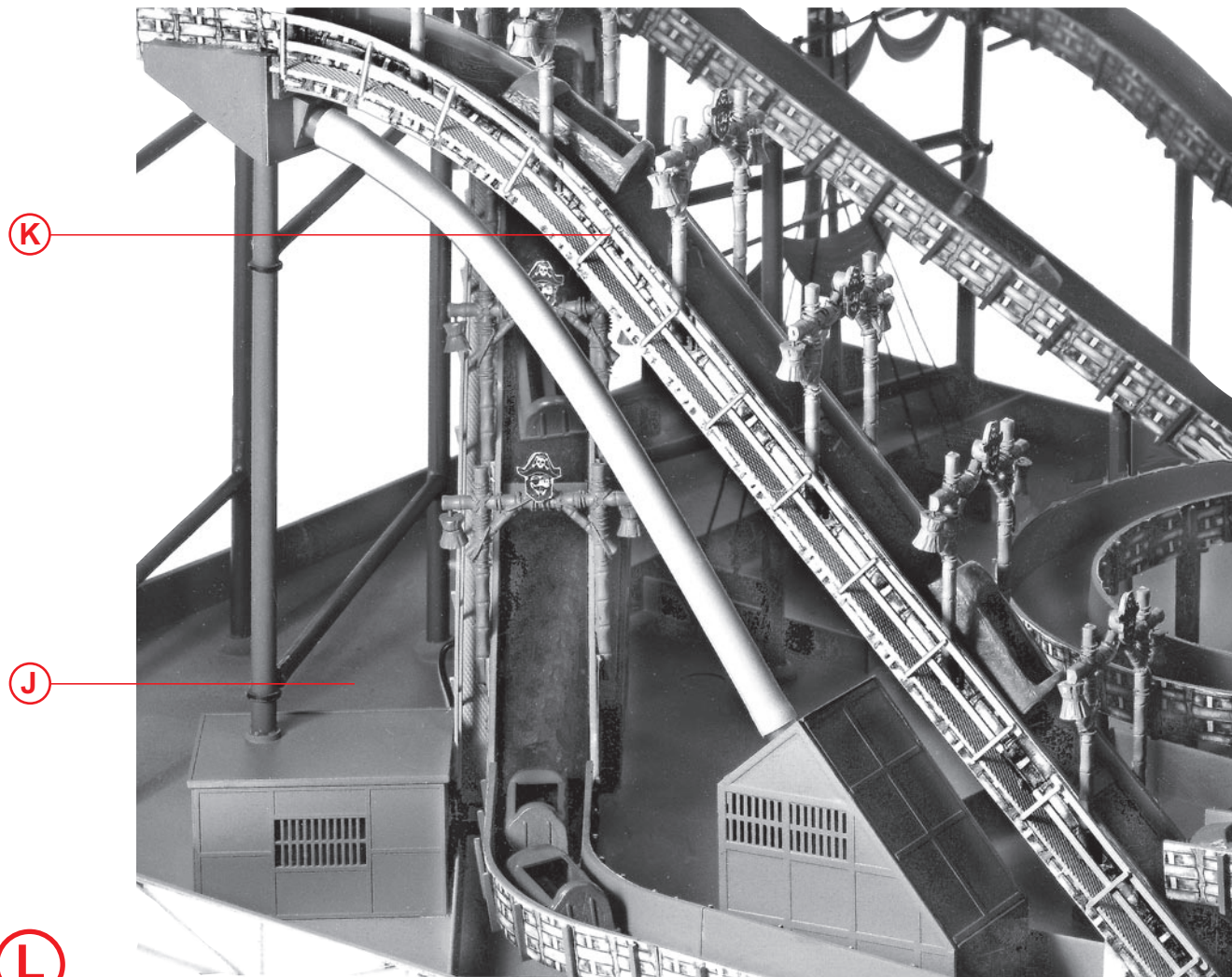
**K**



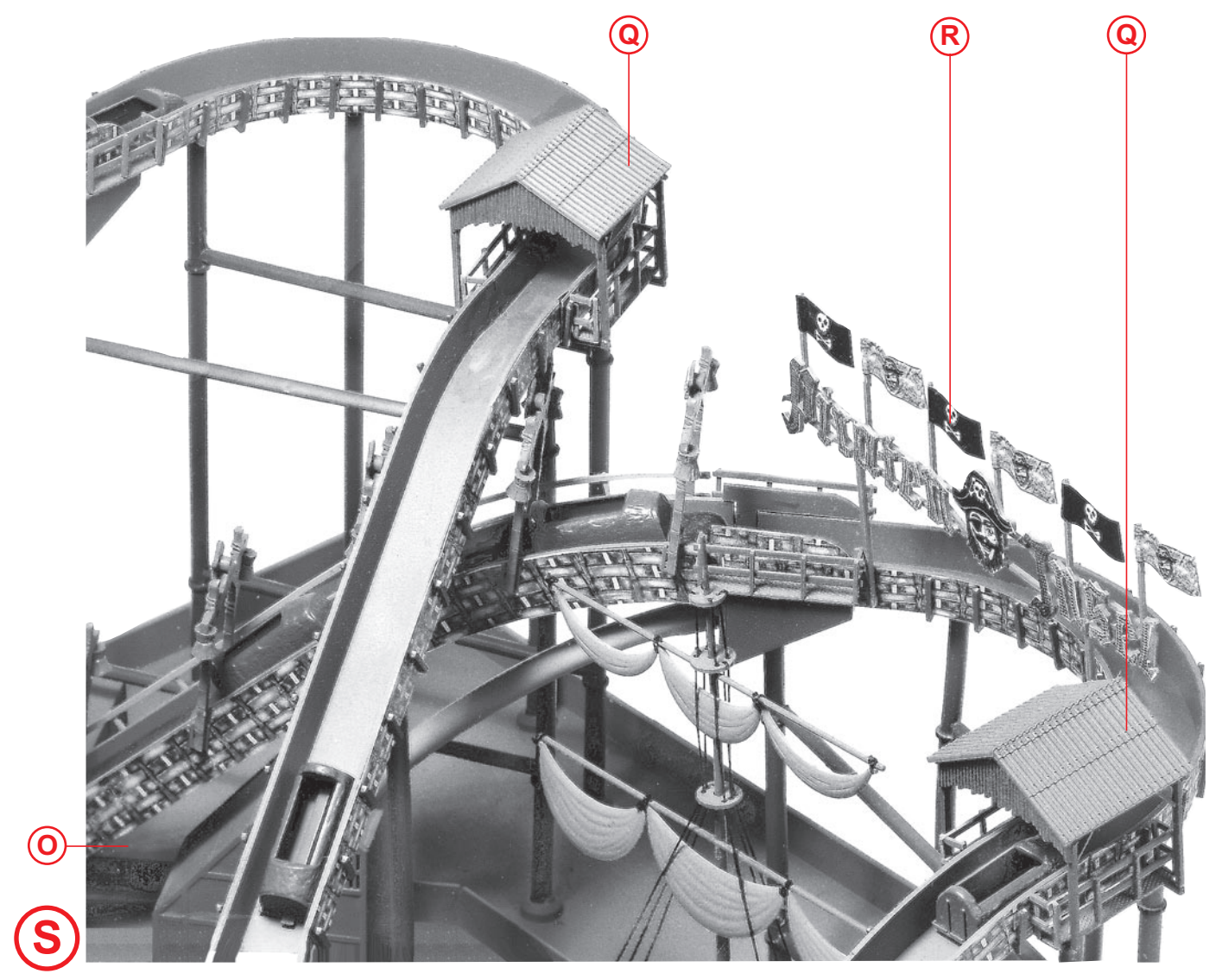
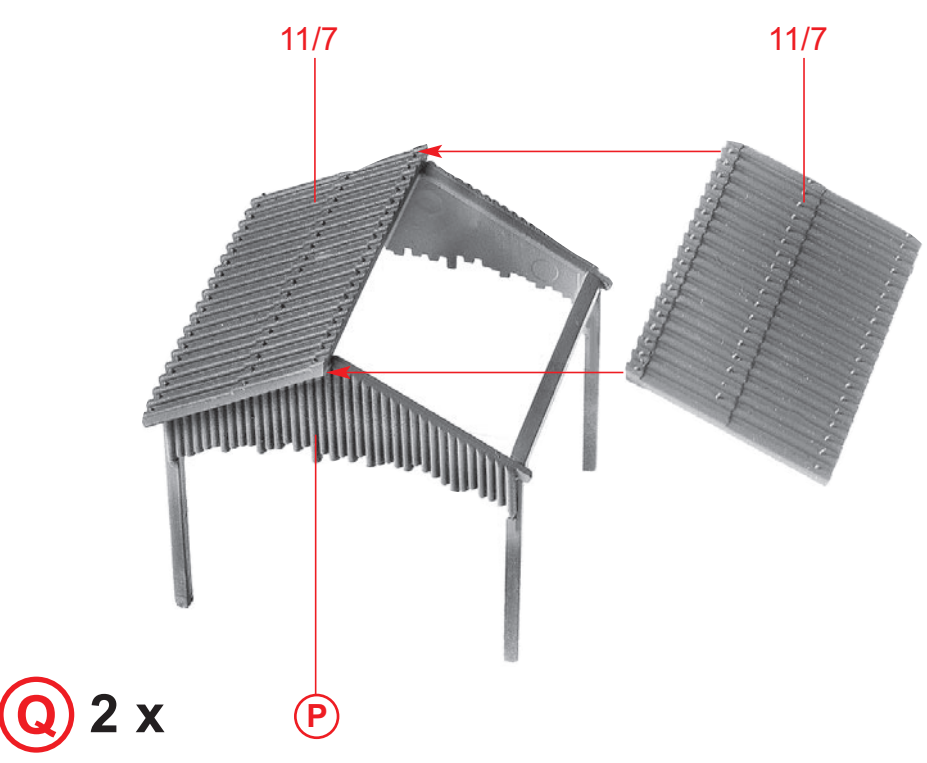
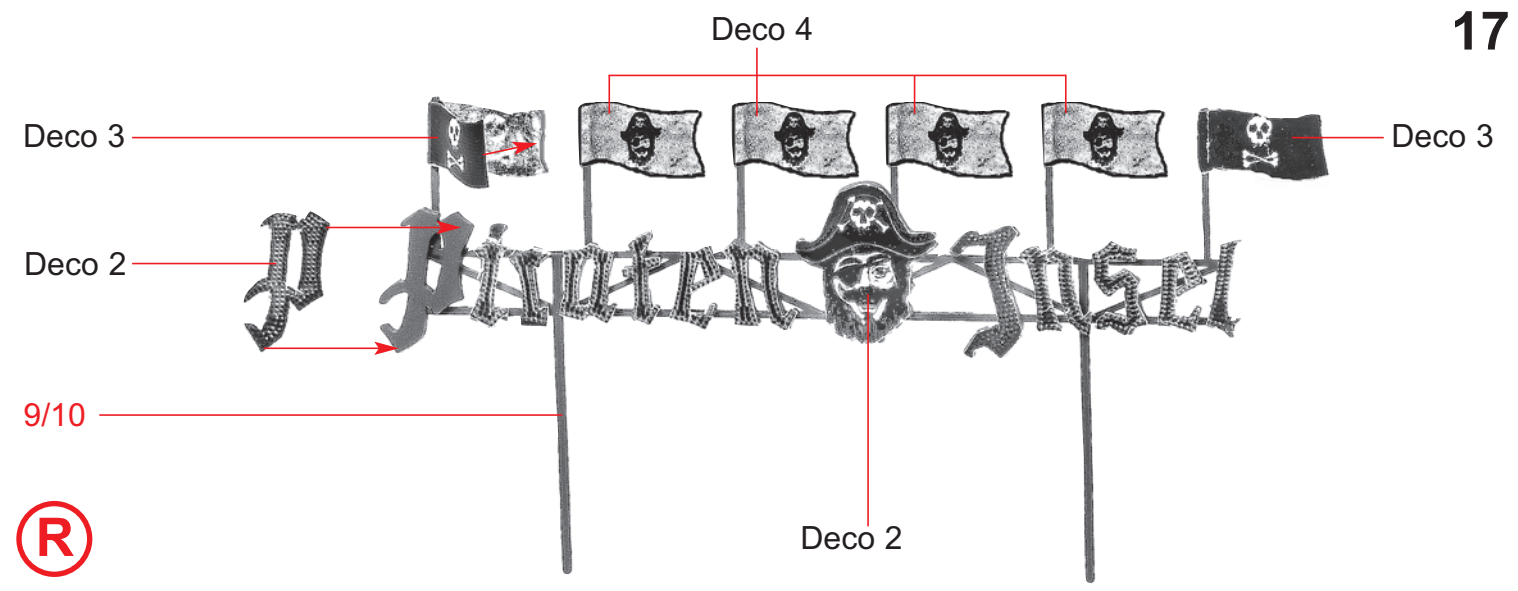
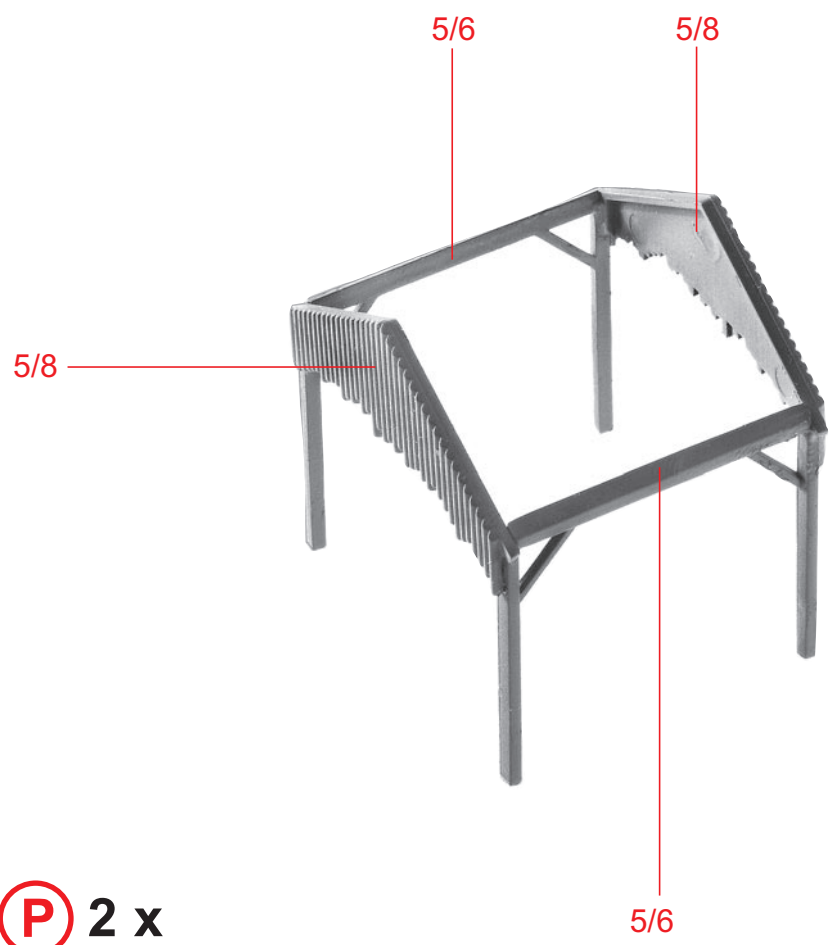
**M** 6 x



**N** 2 x









18

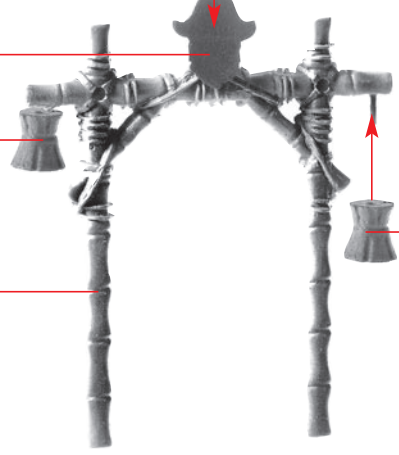
8/8



8/10

**T** 18 x

Deco 36



8/15

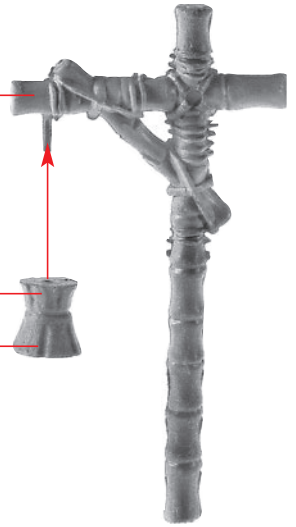
**T**

**T**

8/2

**U** 9 x

8/3

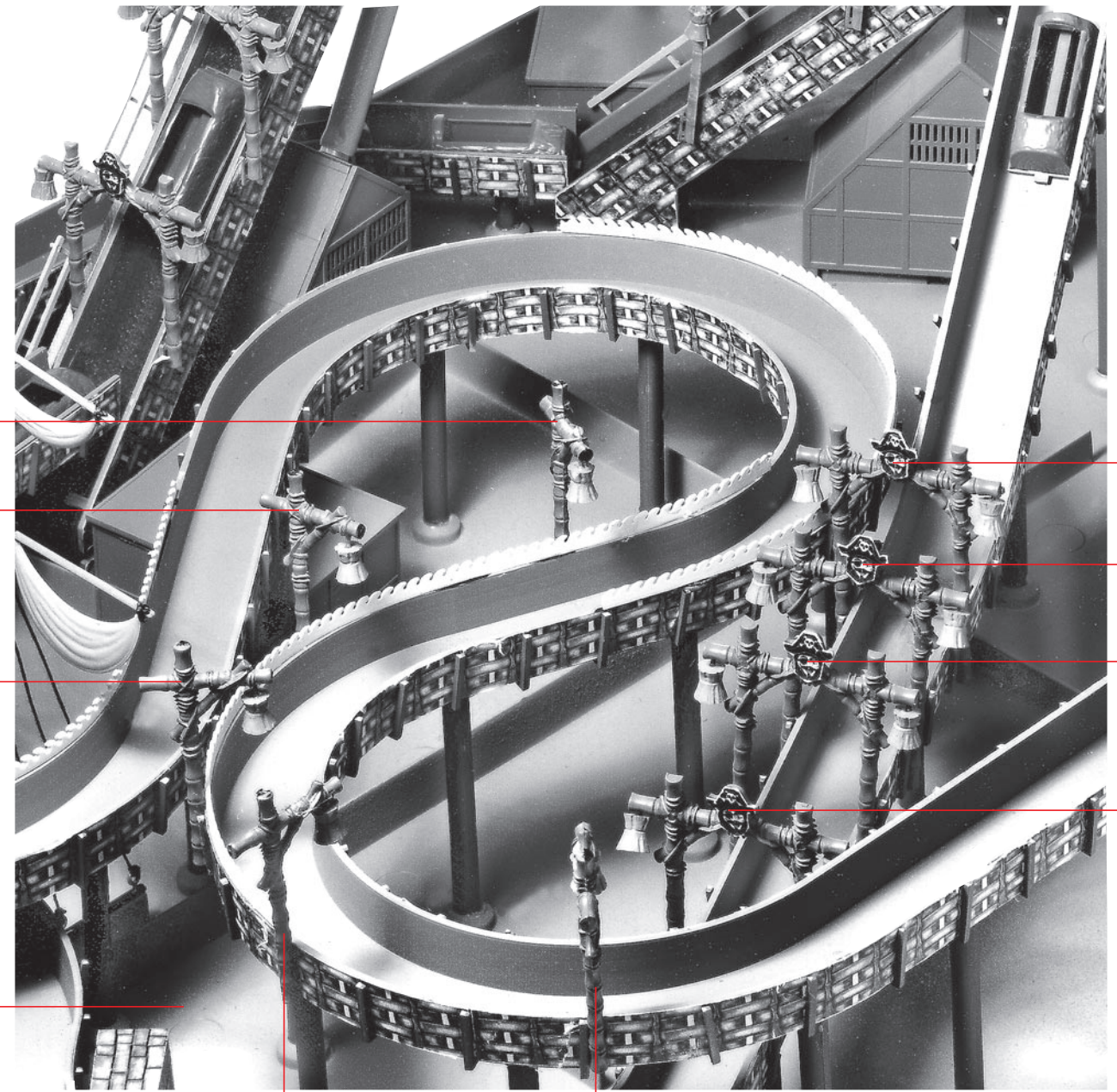


8/9

8/10



**V** 18 x



**V**

**U**

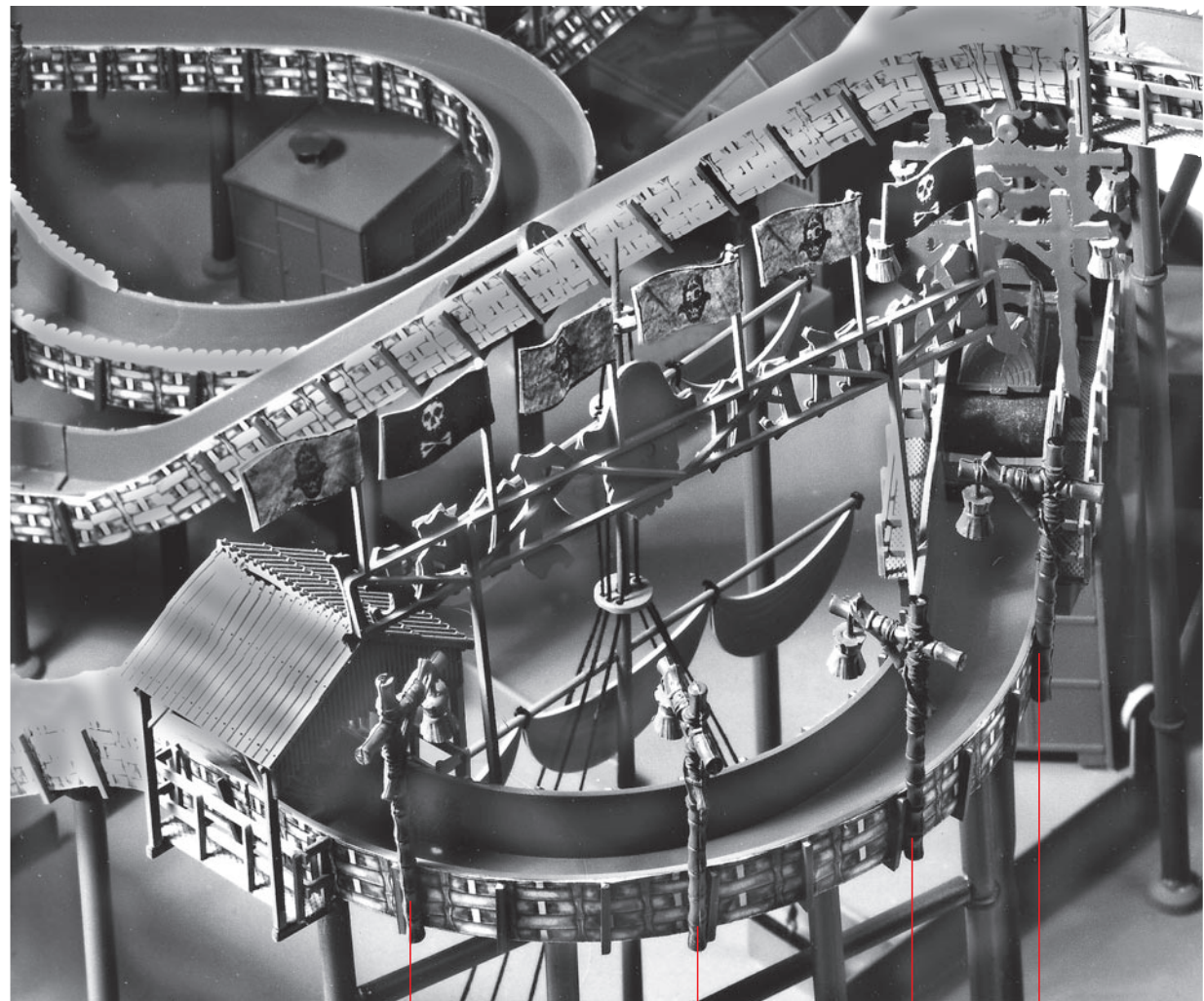
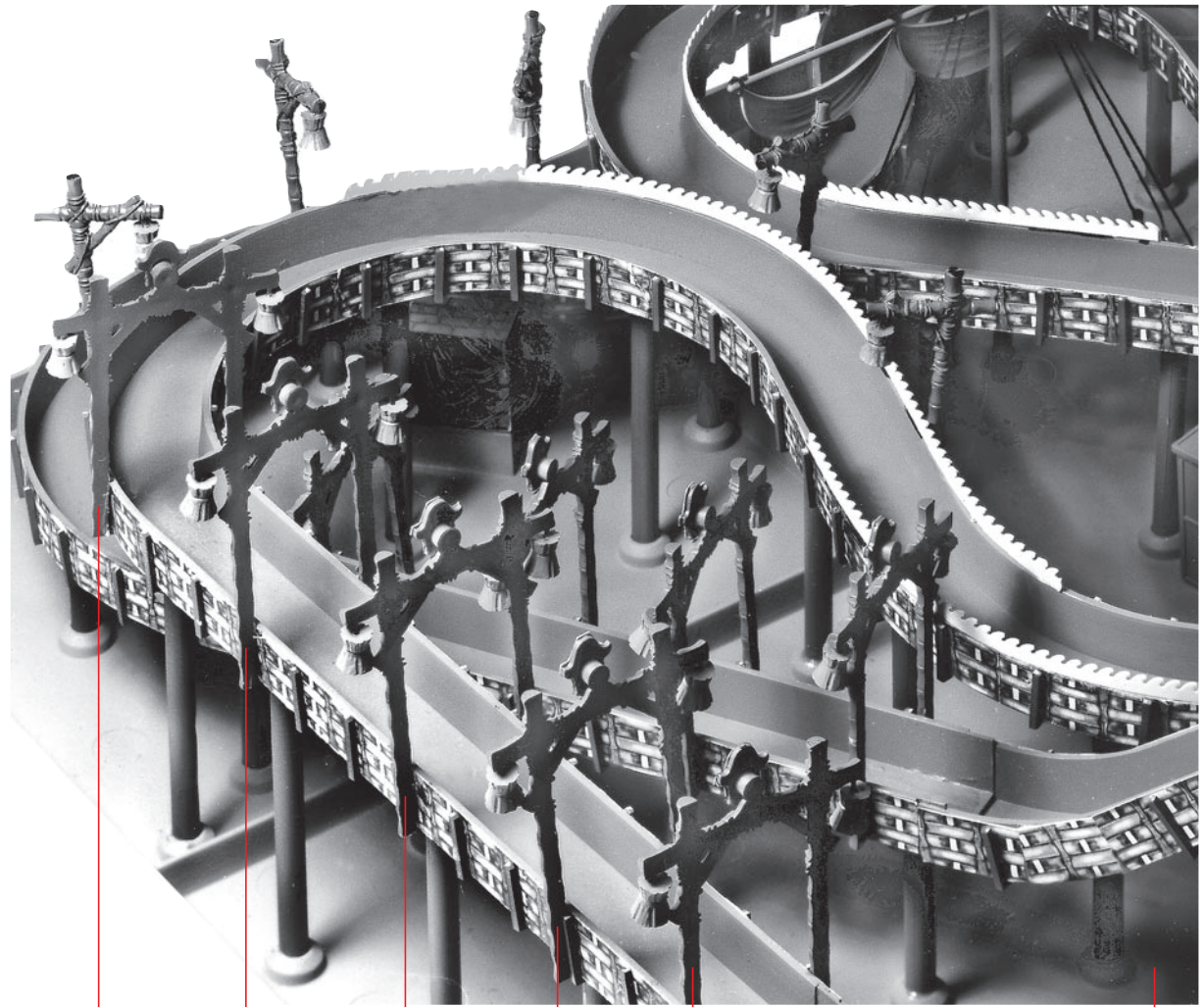
**S**

**W**

**V**

**V**





X

U

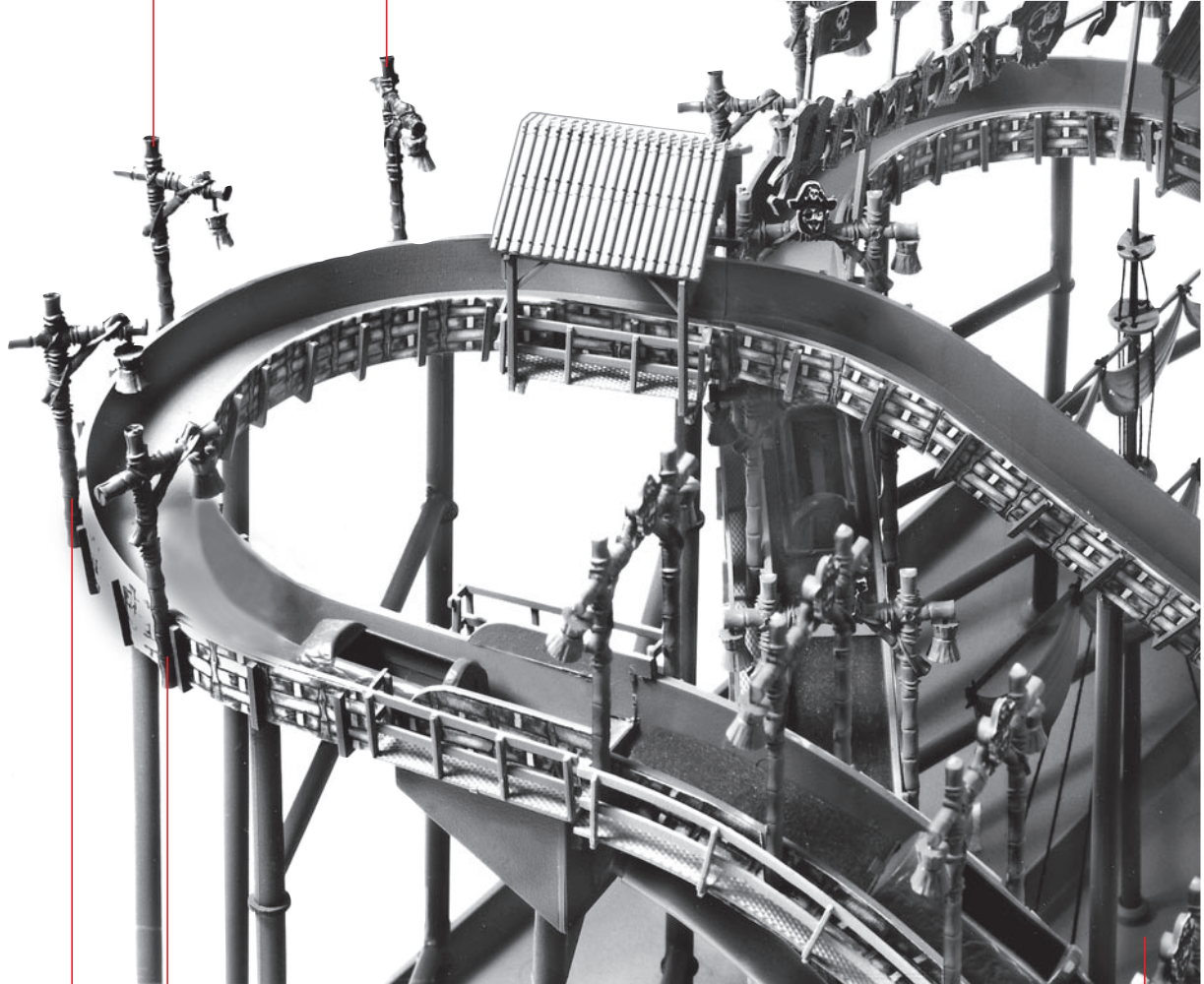
W

V



V

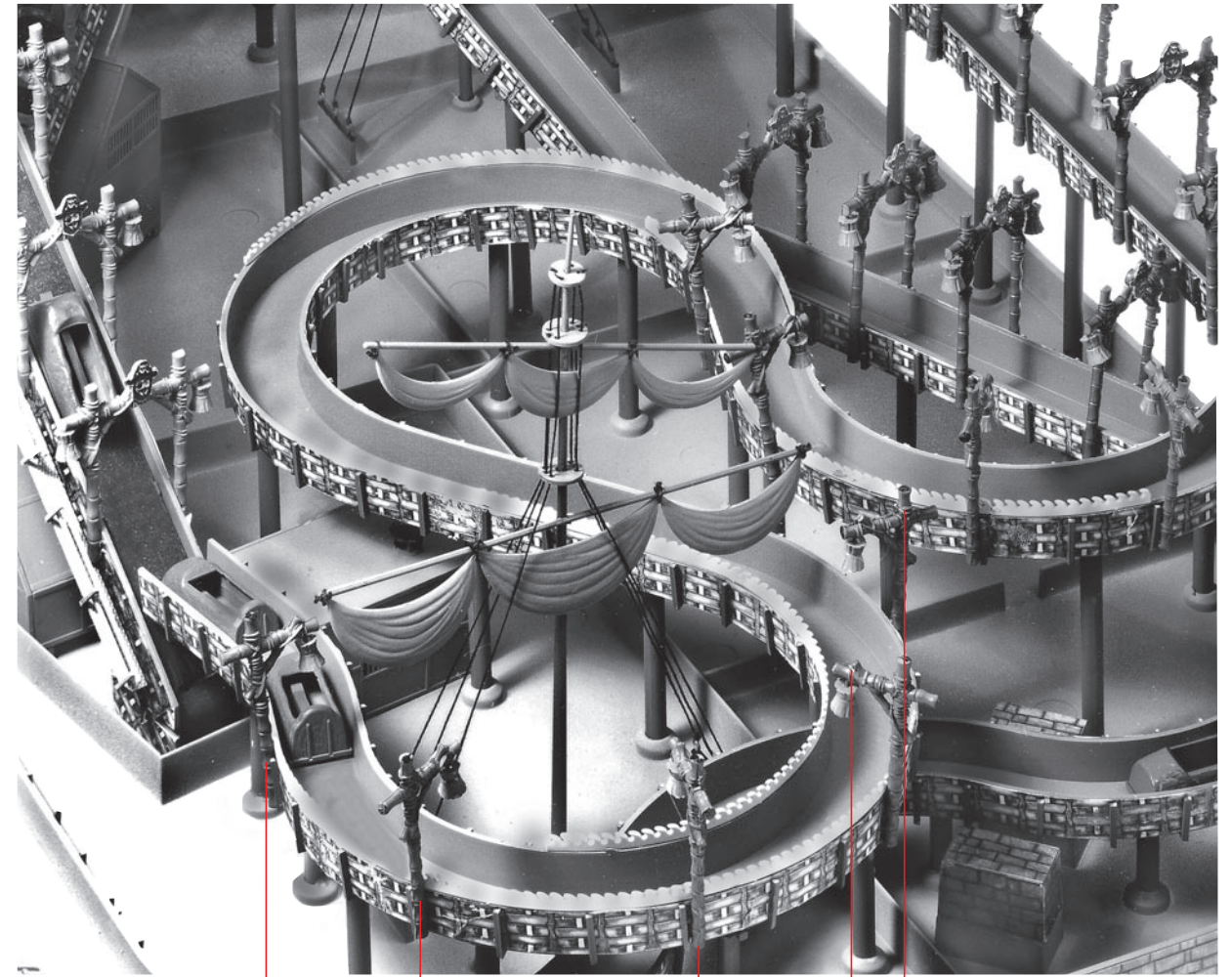
V



V

V

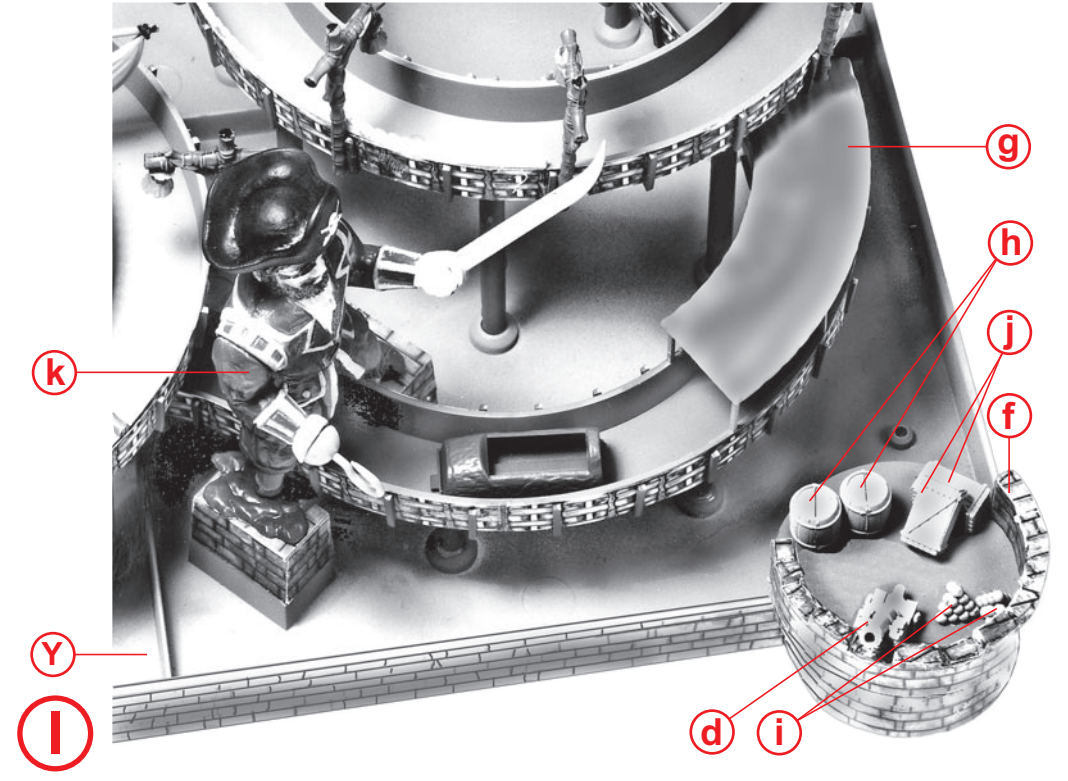
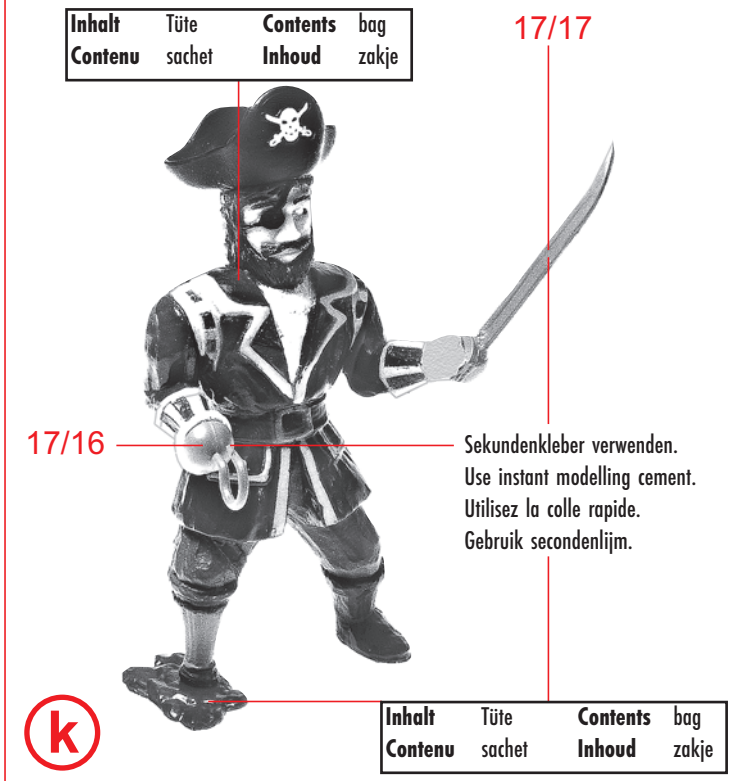
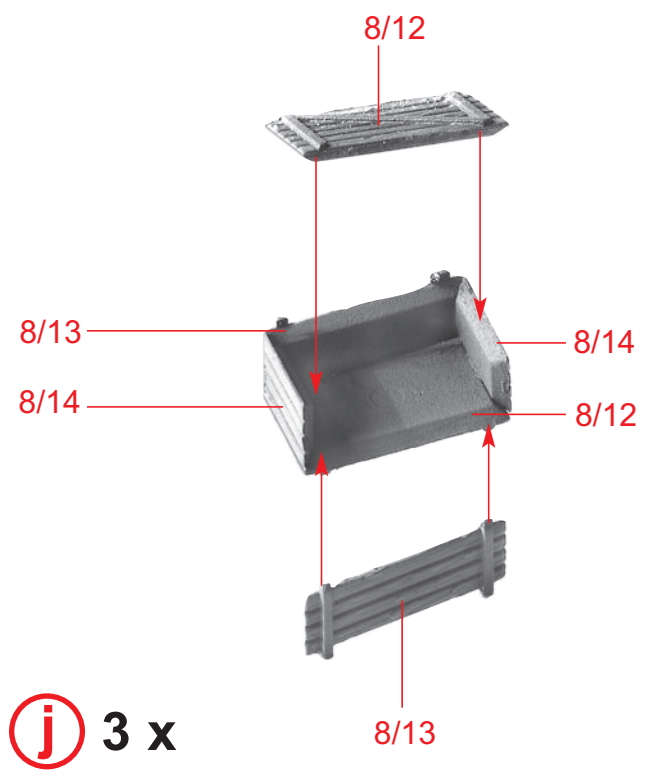
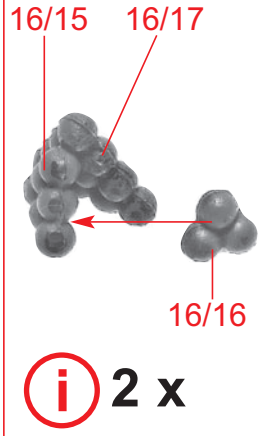
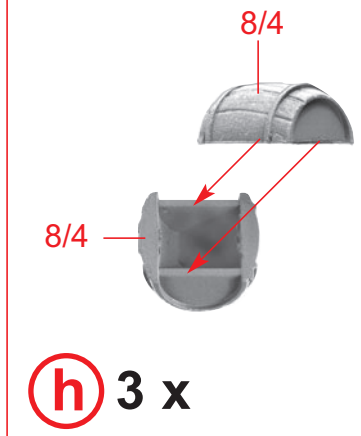
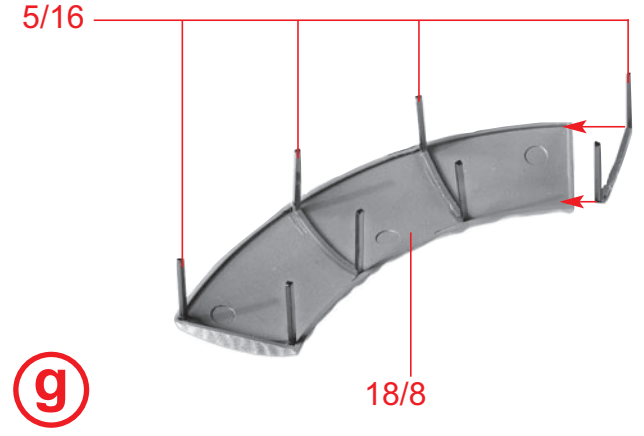
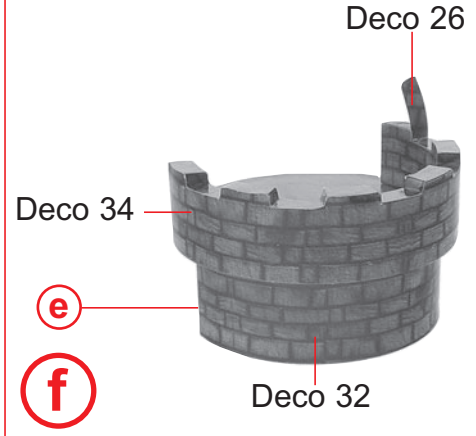
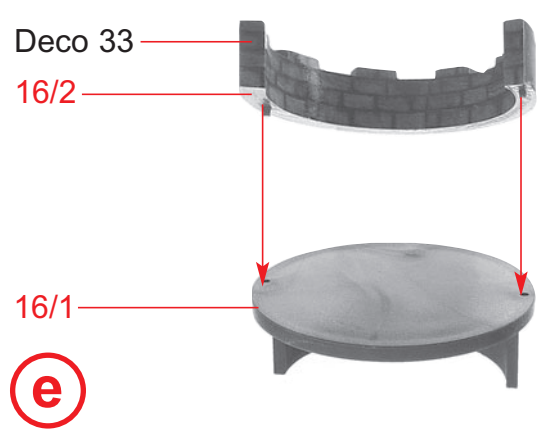
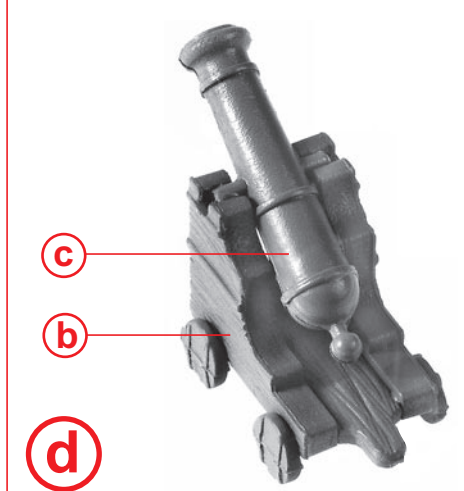
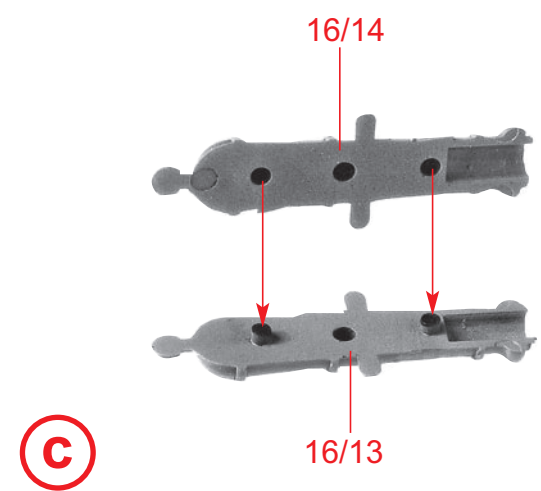
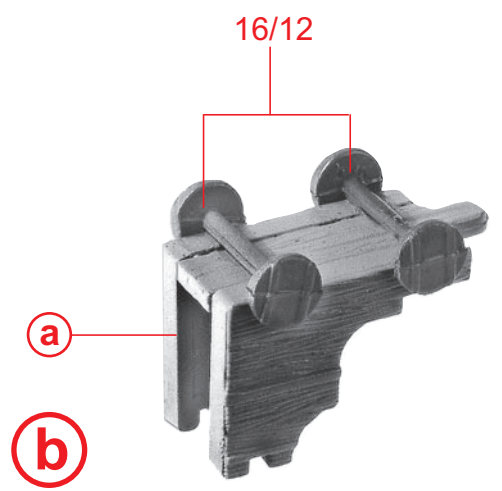
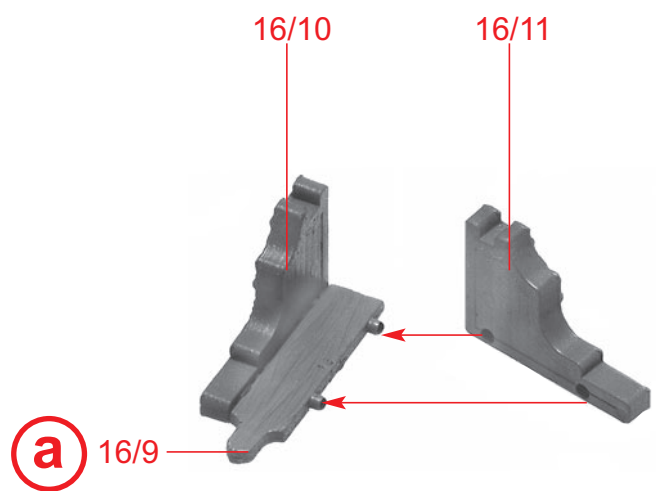
Y



X

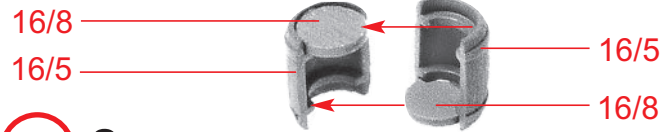
V



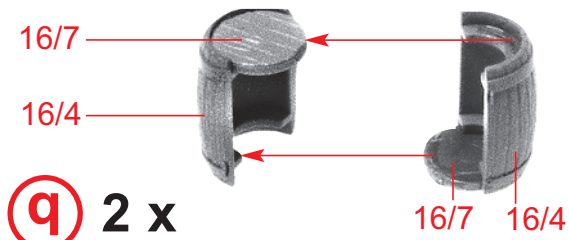




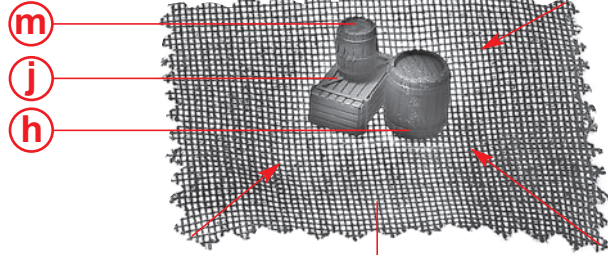
22



**m** 2 x



**q** 2 x

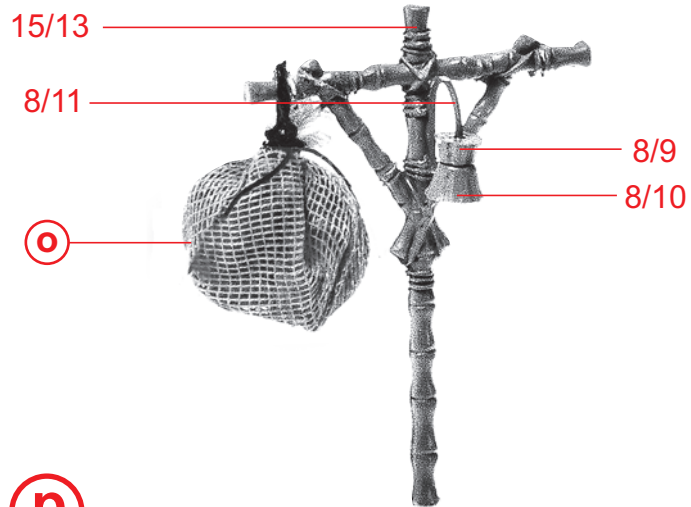


<b>n</b>	Inhalt	Tüte	Contents	bag
	Contenu	sachet	Inhoud	zakje

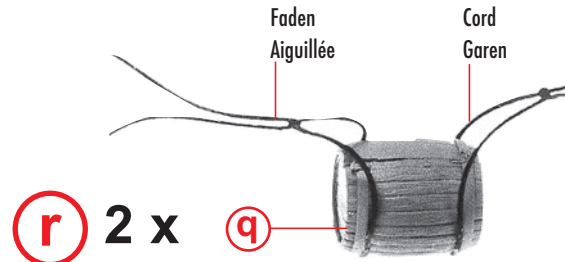
Faden  
Cord  
Aiguillée  
Garen

**n**

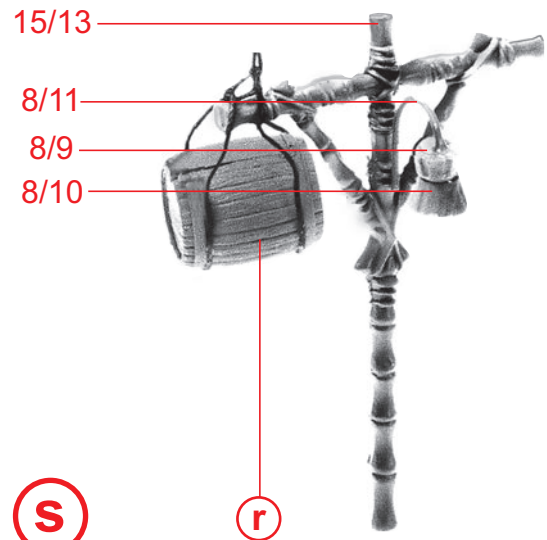
**o**



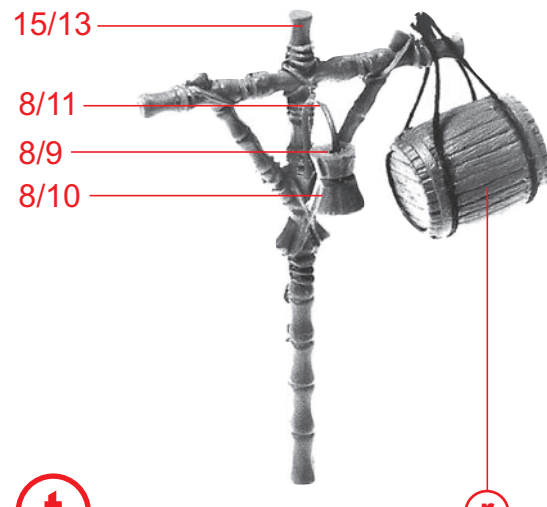
**p**



**r** 2 x **q**



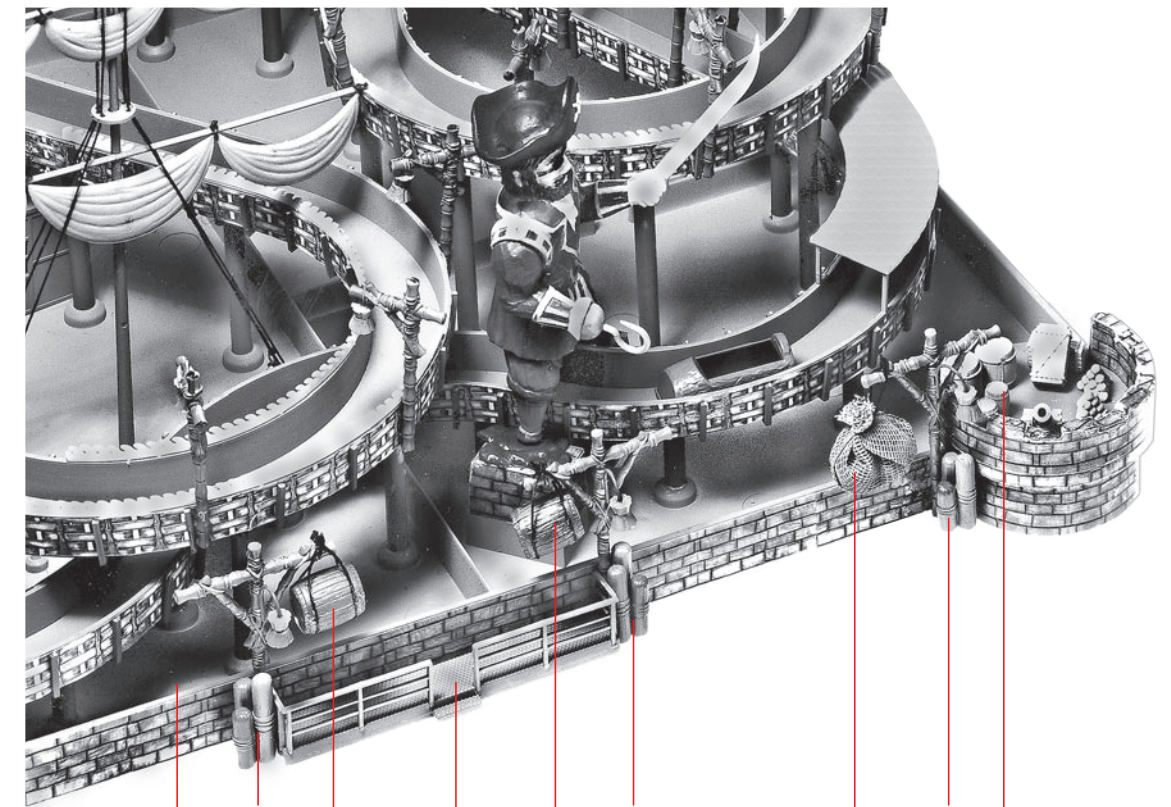
**s**



**t**

**r**

**u**



**v**

**l**

8/5  
8/6  
8/7

**t**

**u**

8/5  
8/6  
8/7

**s**

**p**

8/5  
8/6  
8/7

**m**

5/14

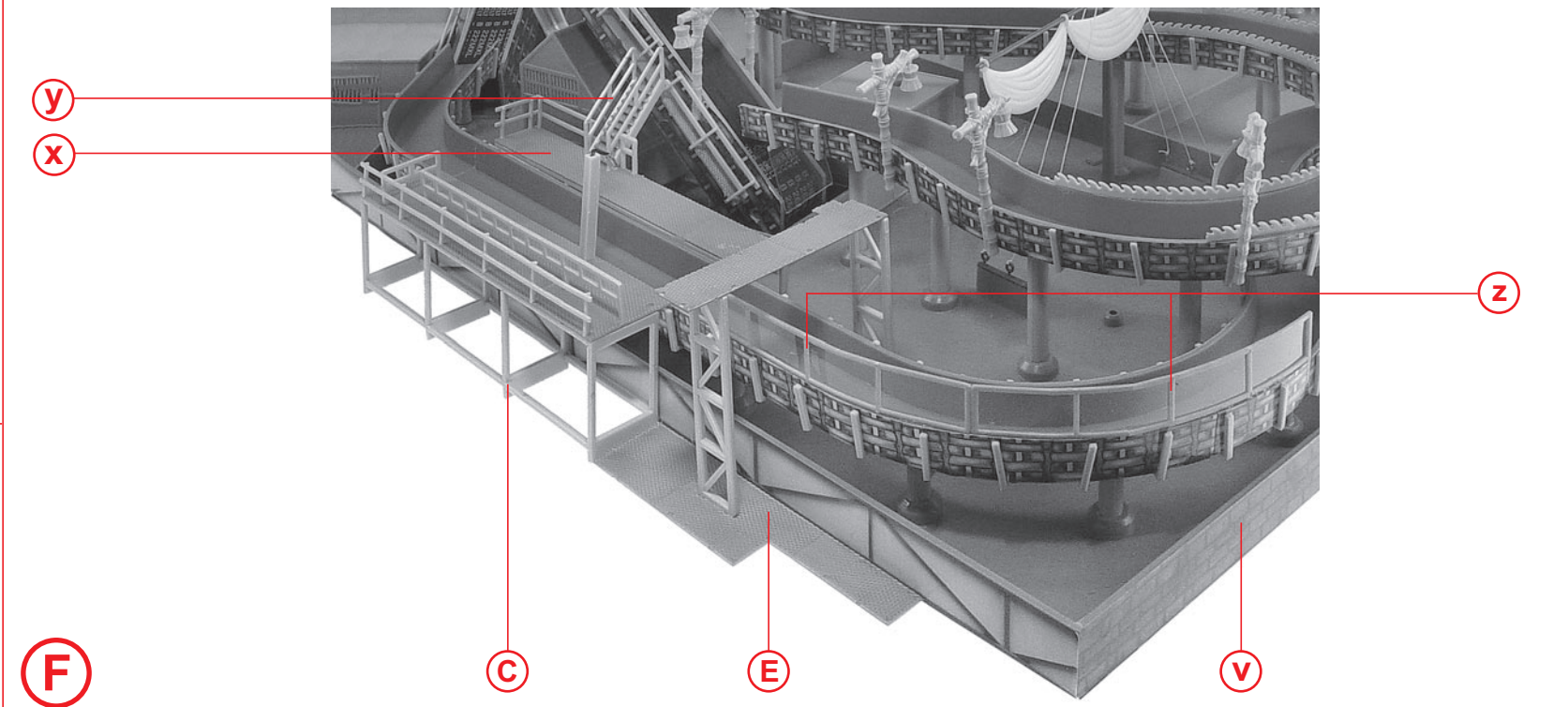
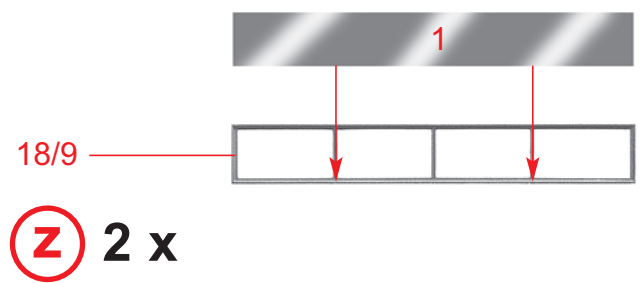
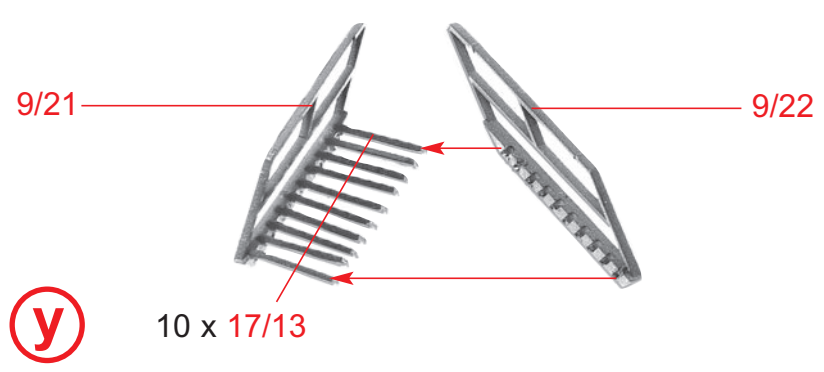
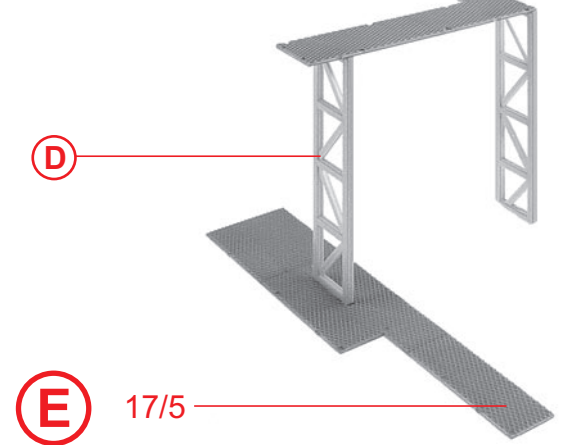
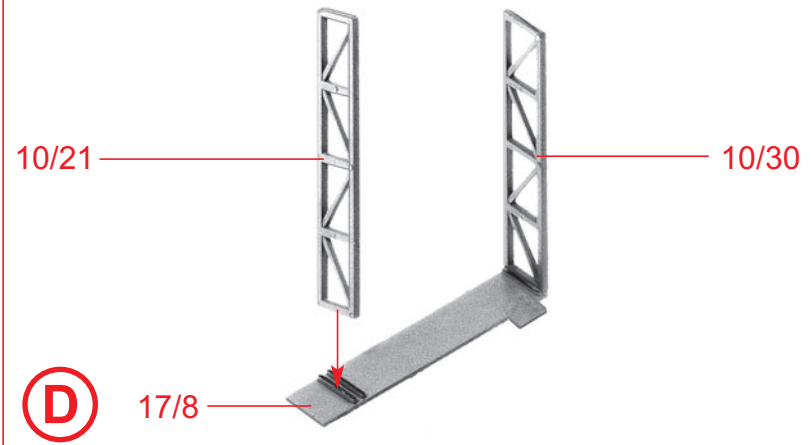
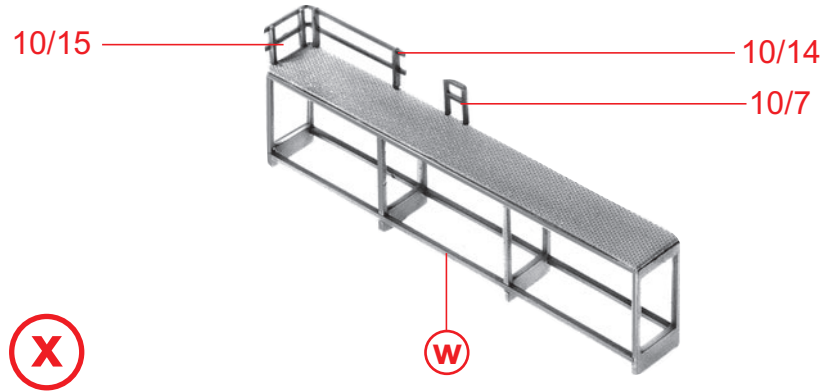
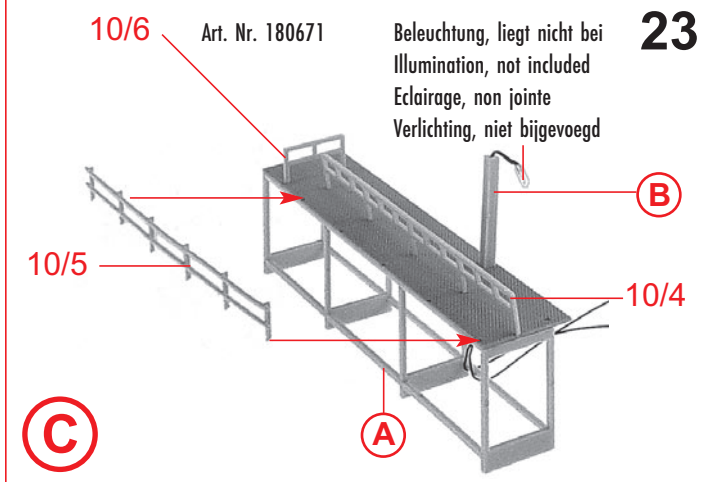
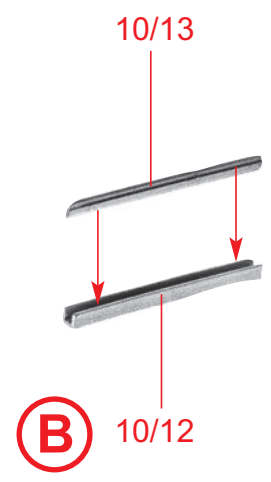
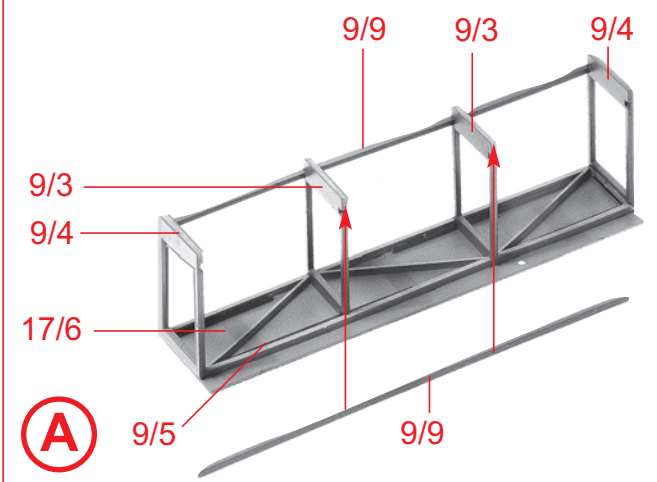
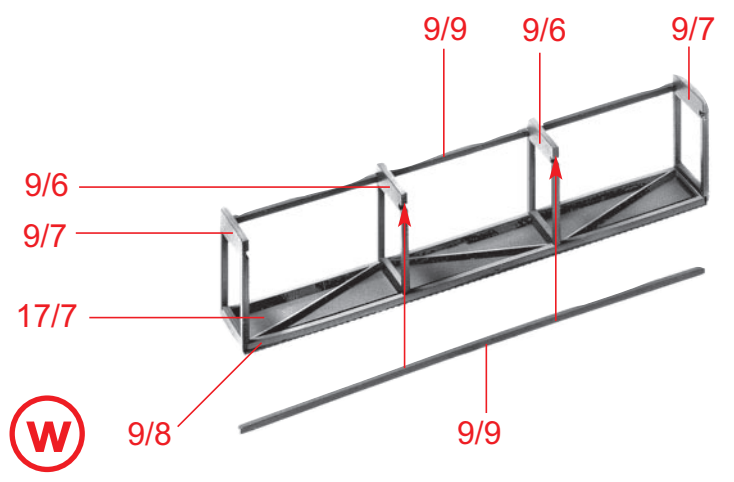
17/3

5/12

5/13

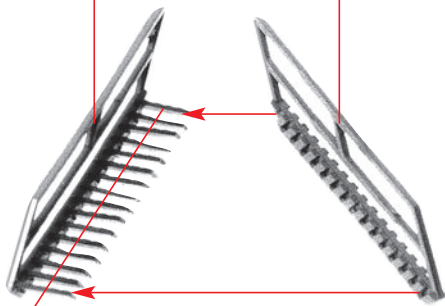
5/15





9/14

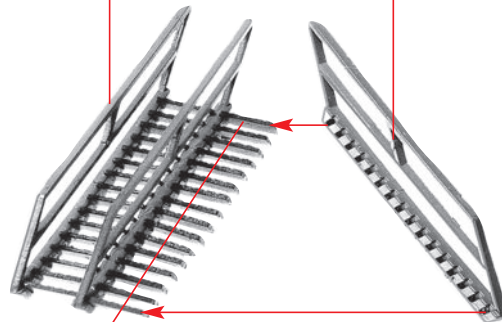
9/15



**G** 16 x 17/11

**G**

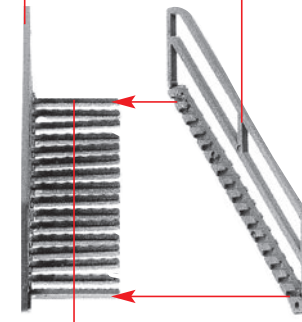
9/13



**H** 16 x 17/11

10/11

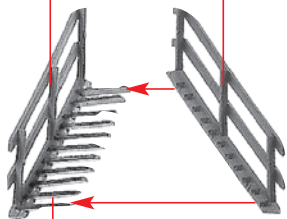
10/10



**K** 16 x 17/9

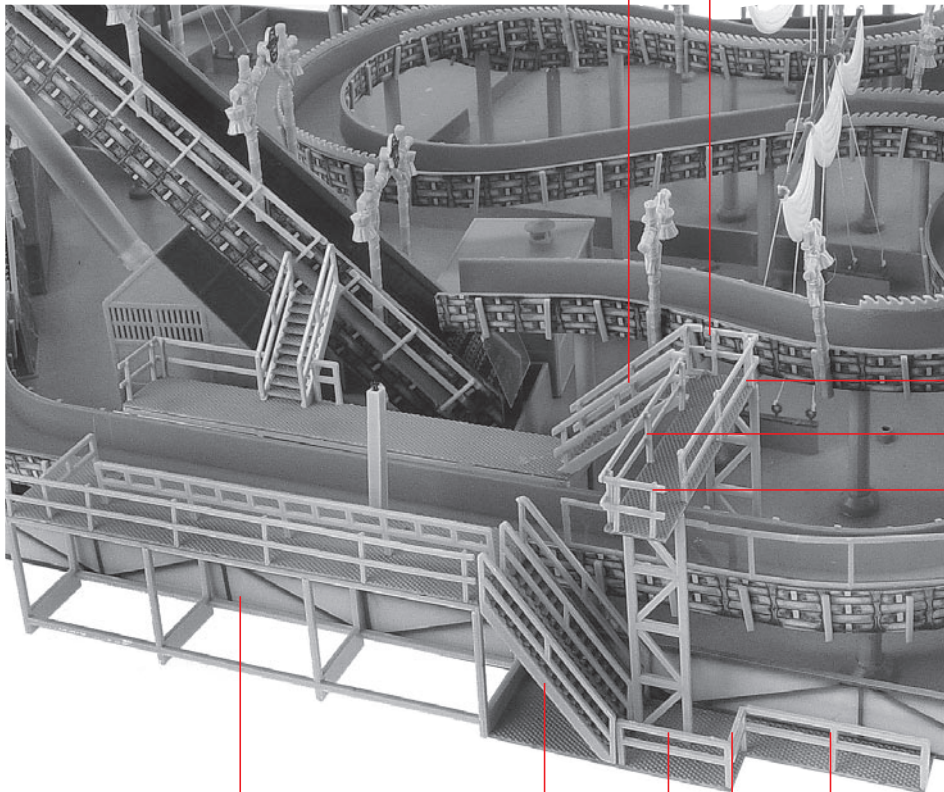
9/11

9/12



**I** 11 x 17/11

**I** 10/16



**J**

**F**

**H**

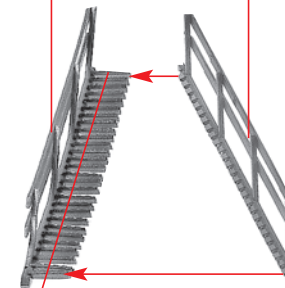
10/3

10/2

10/1

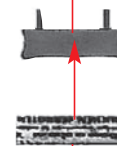
9/16

9/17



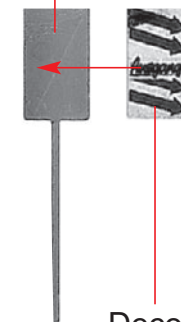
**L** 28 x 17/12

10/23



**M** Deco 38

10/22



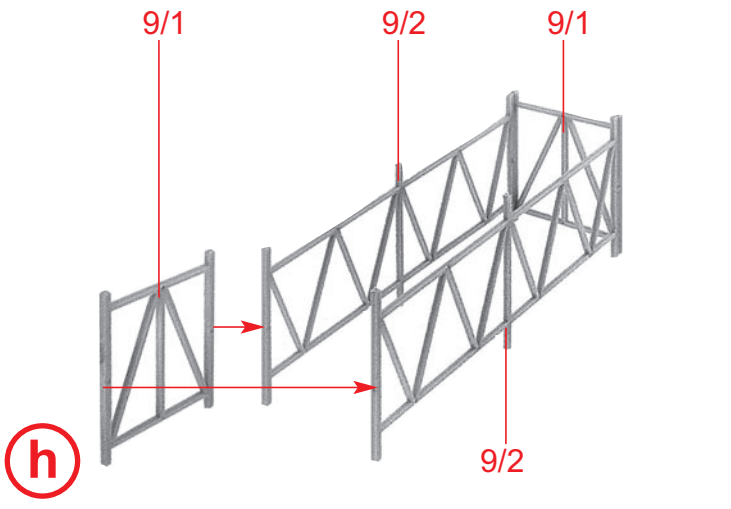
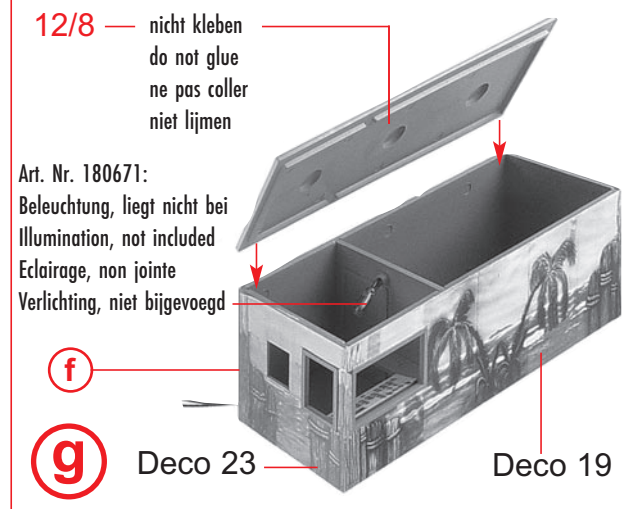
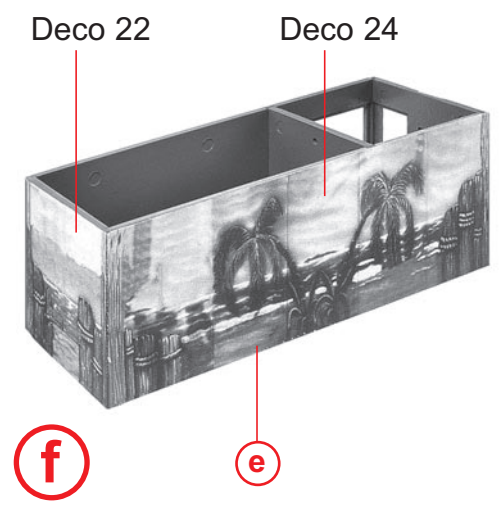
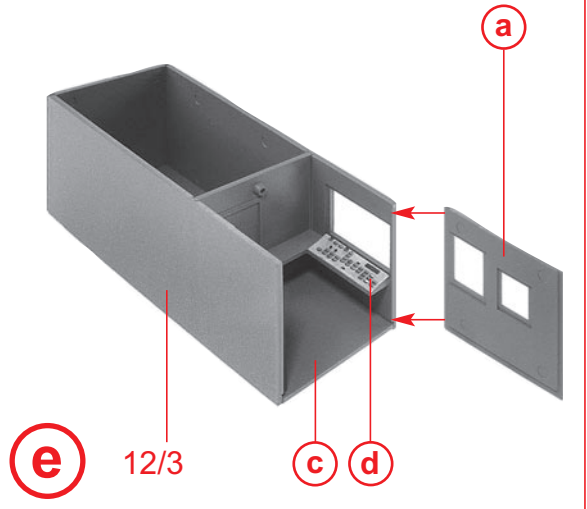
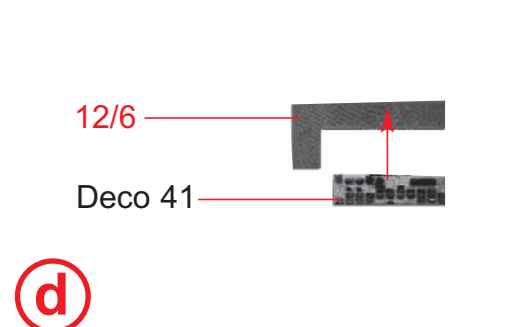
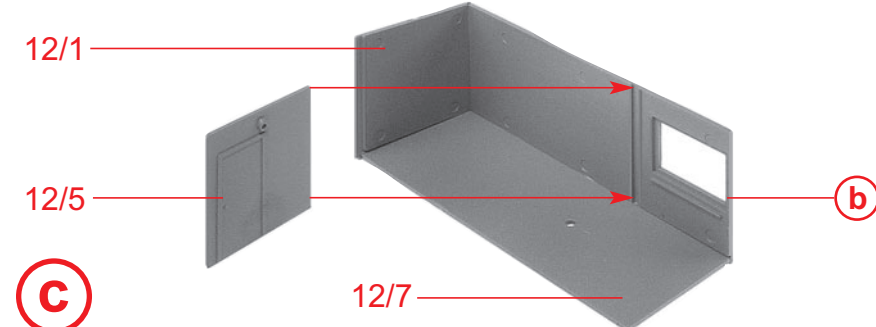
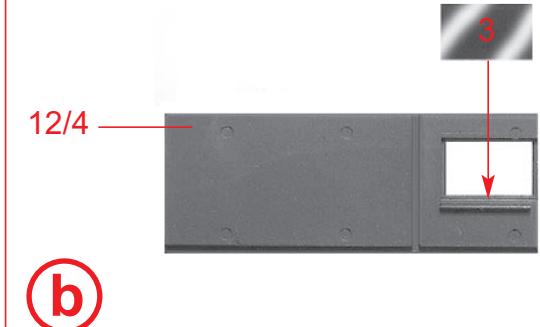
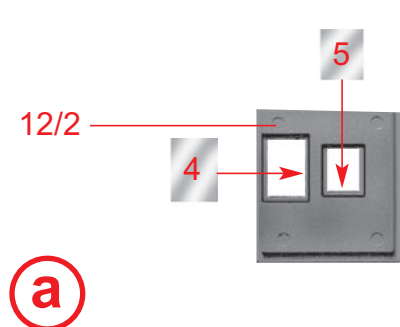
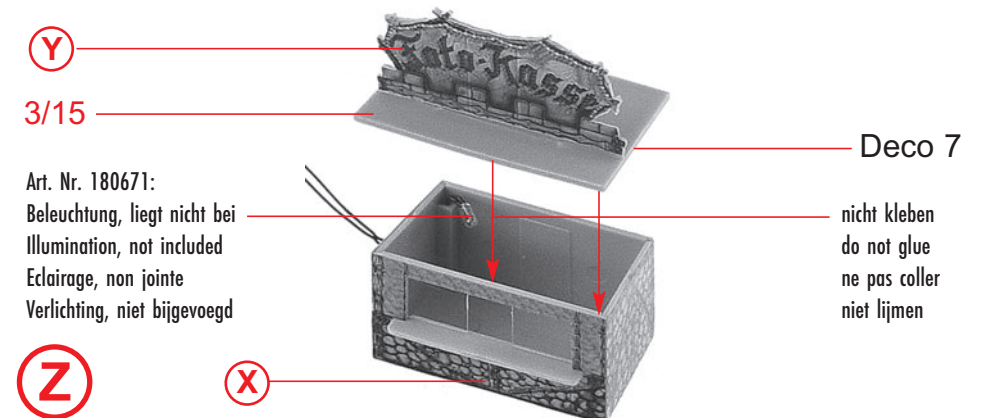
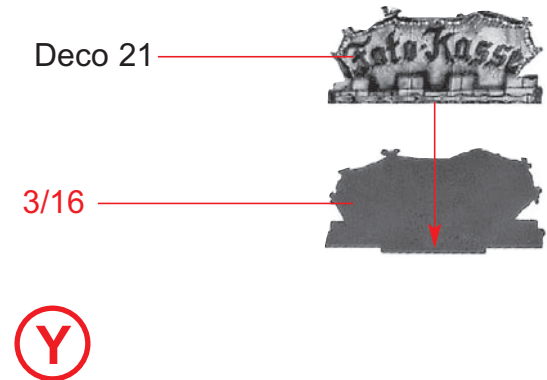
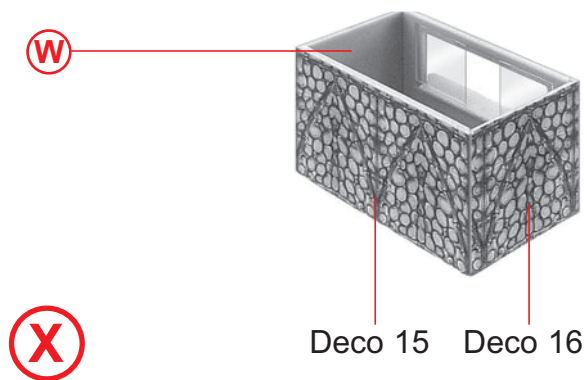
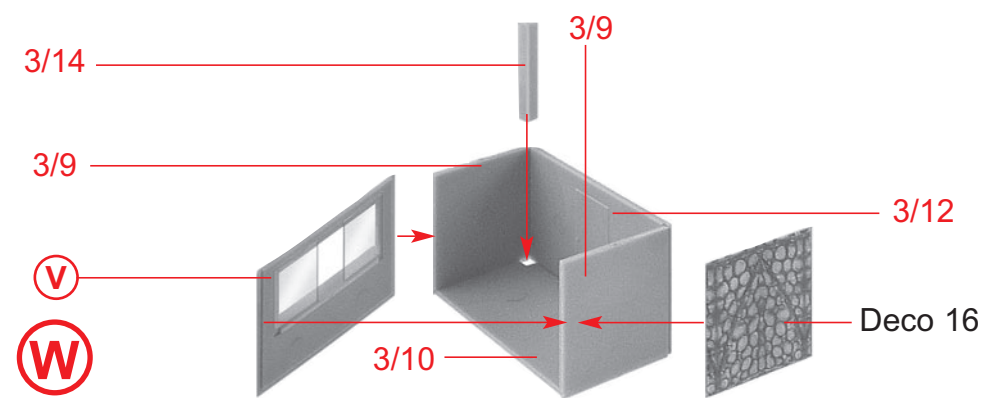
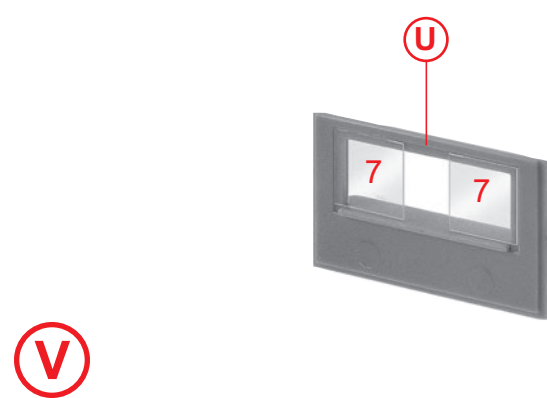
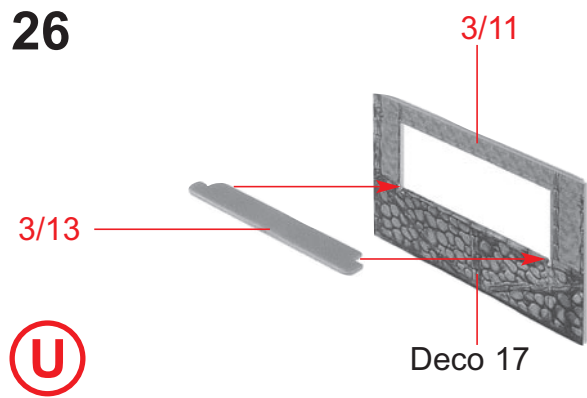
**N** Deco 40



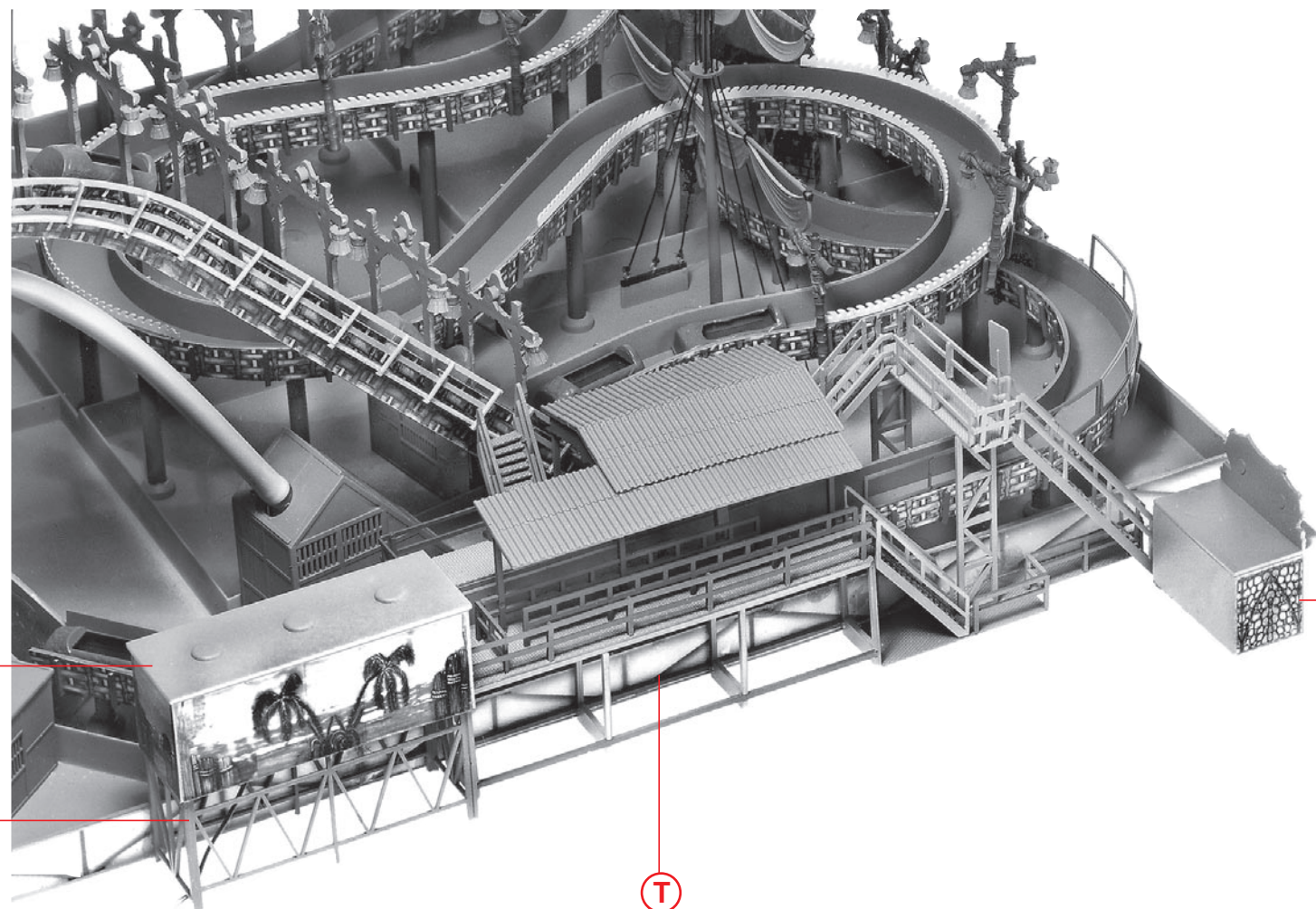




26







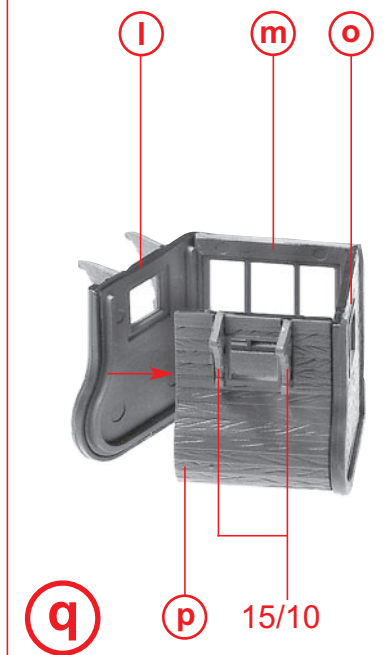
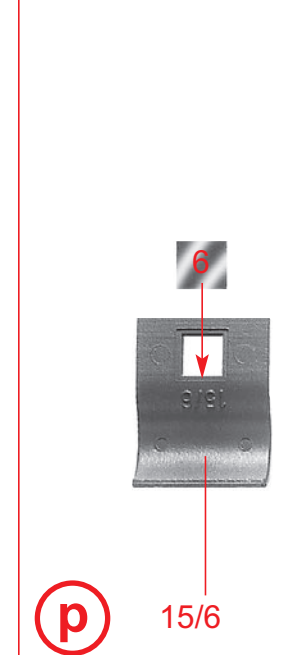
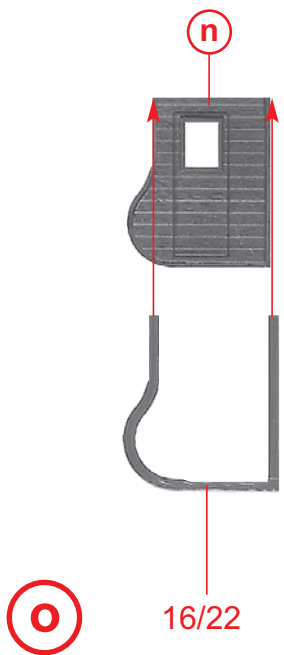
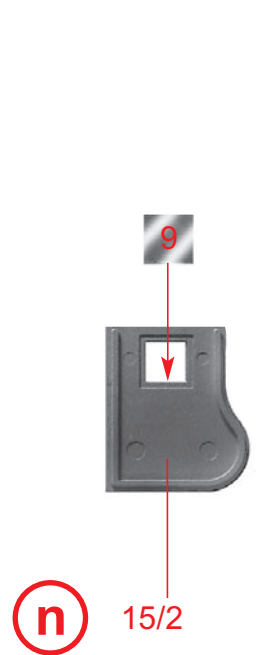
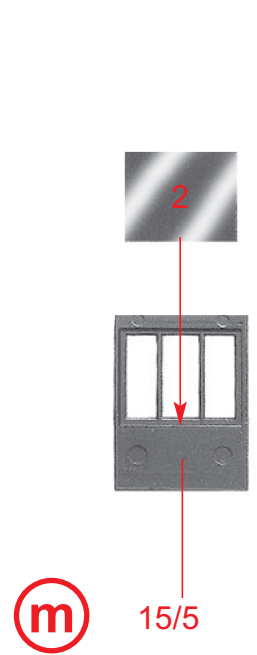
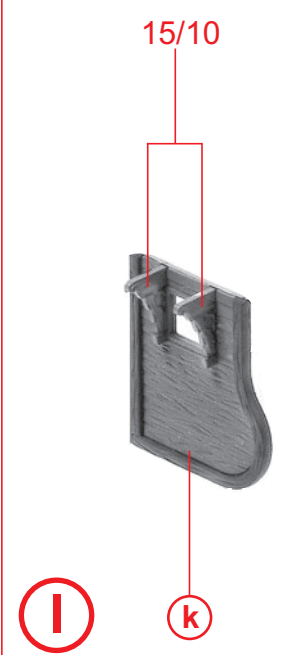
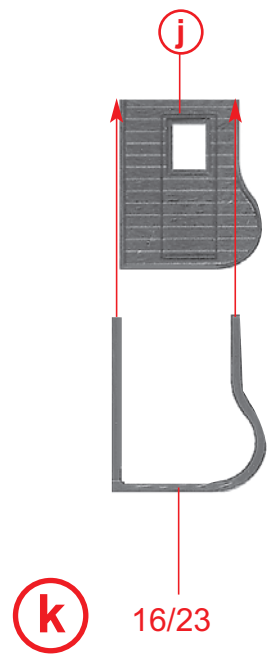
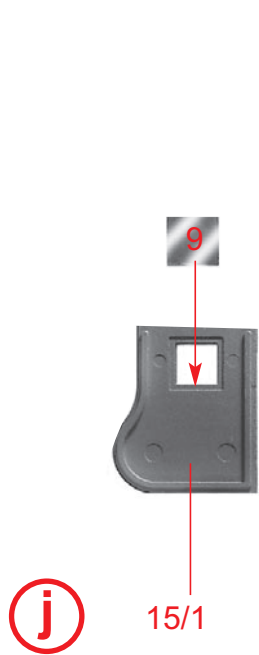
g

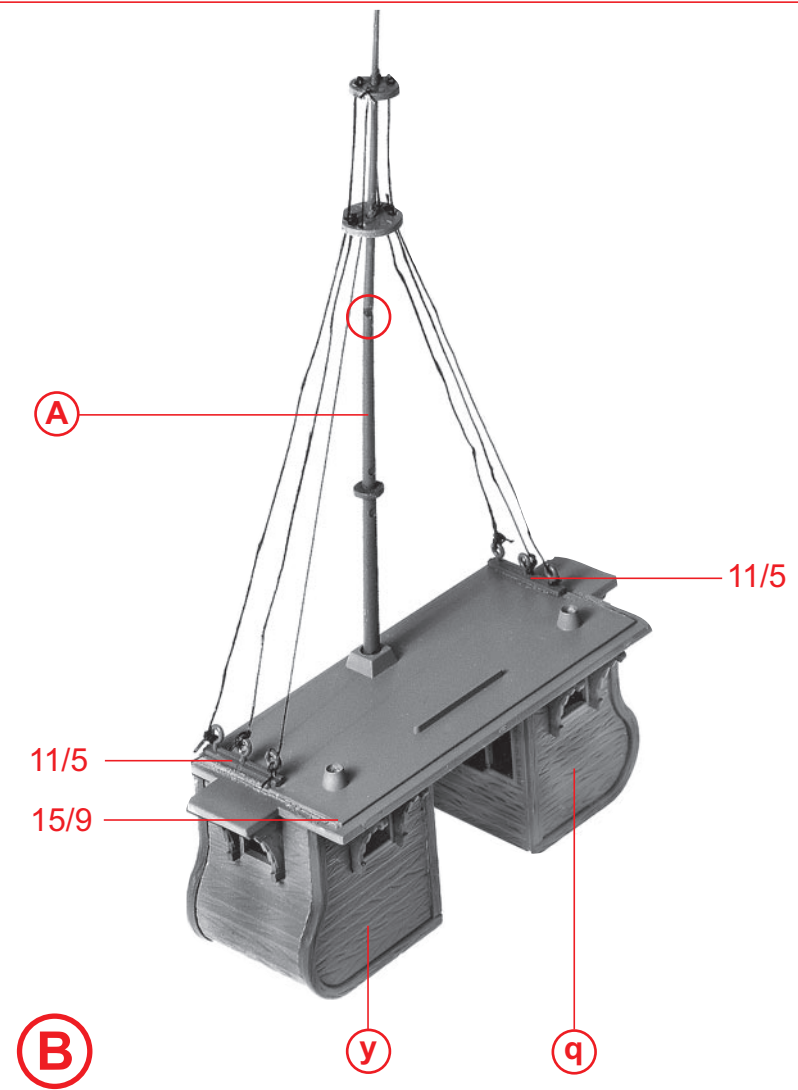
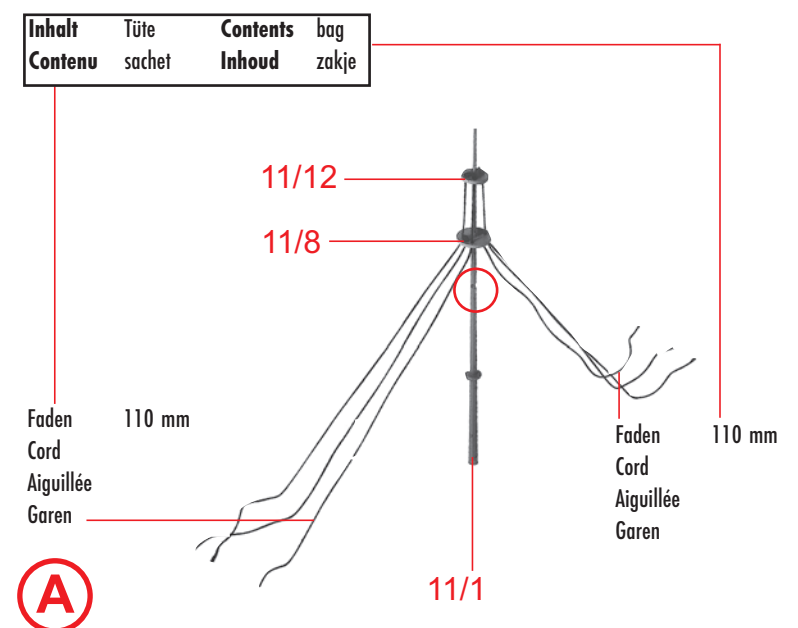
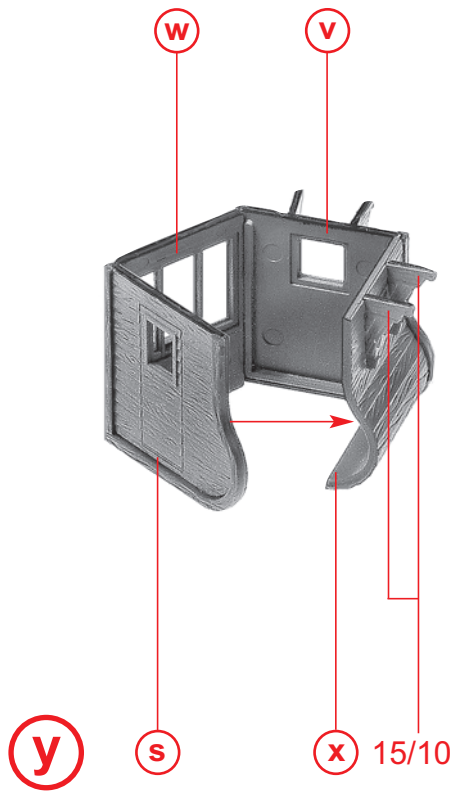
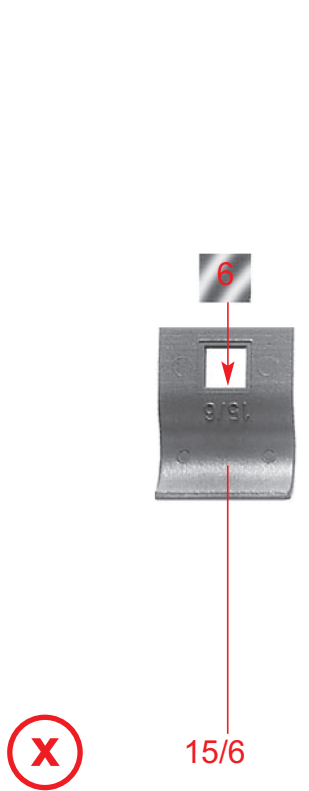
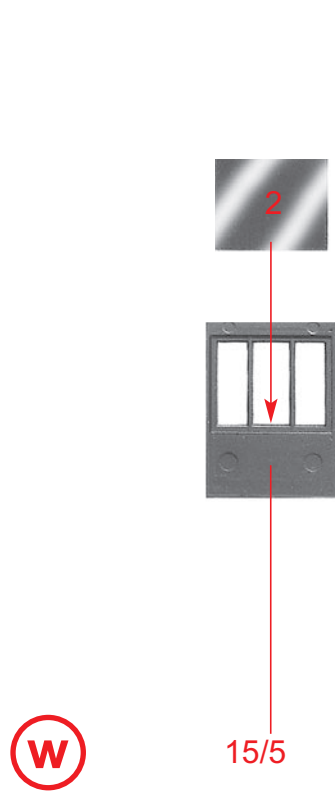
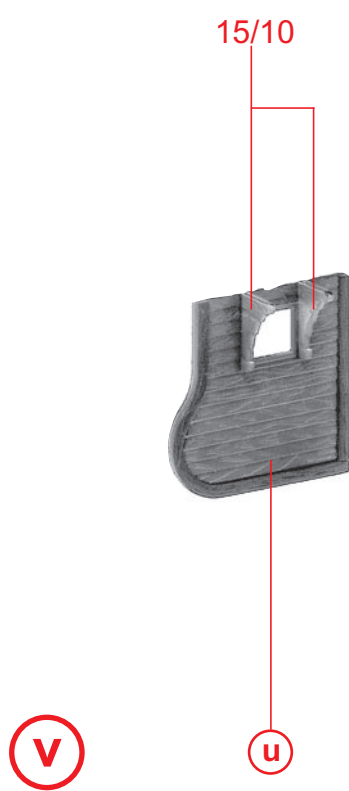
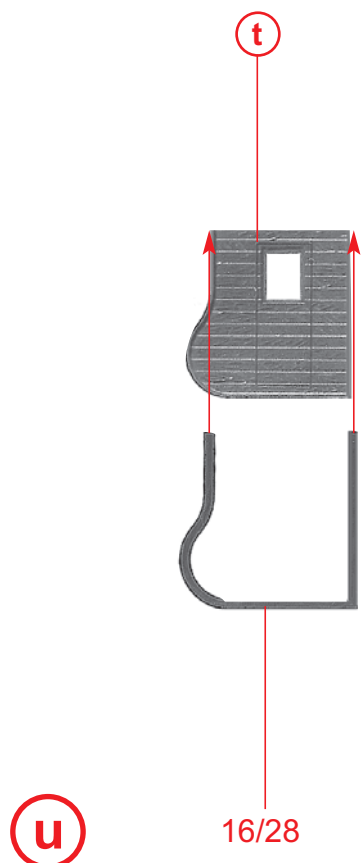
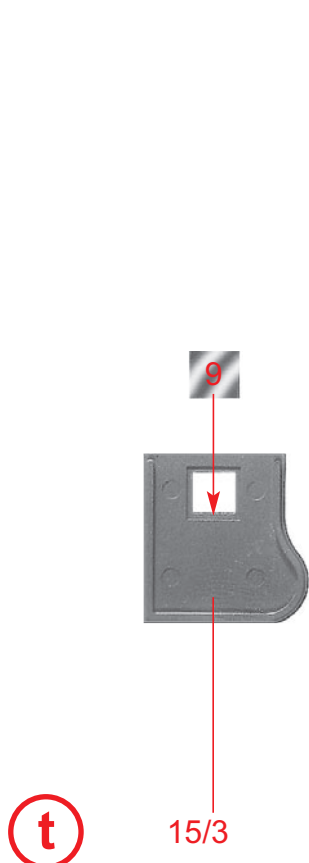
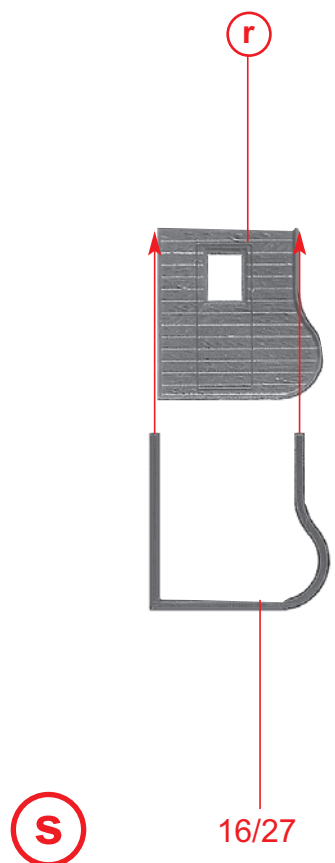
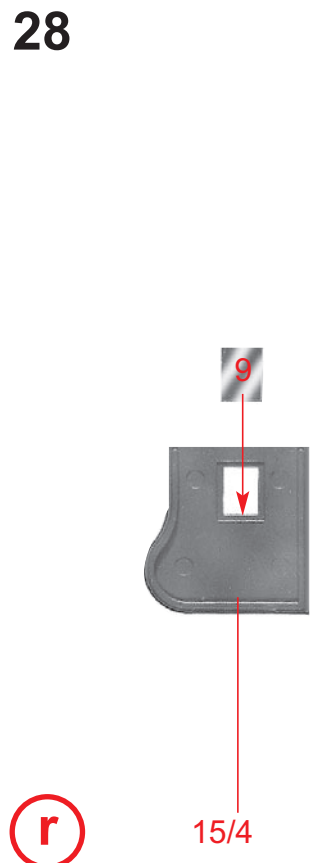
h

i

T

Z







Faden  
Aiguillée

Cord  
Garen



**C**

11/2

12/11

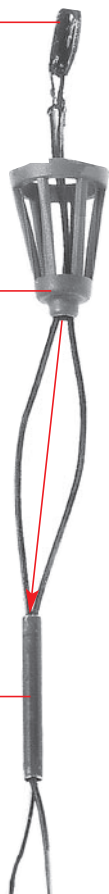
Art. Nr. 180671:  
Beleuchtung, liegt nicht bei  
Illumination, not included  
Eclairage, non jointe  
Verlichting, niet bijgevoegd

18/10

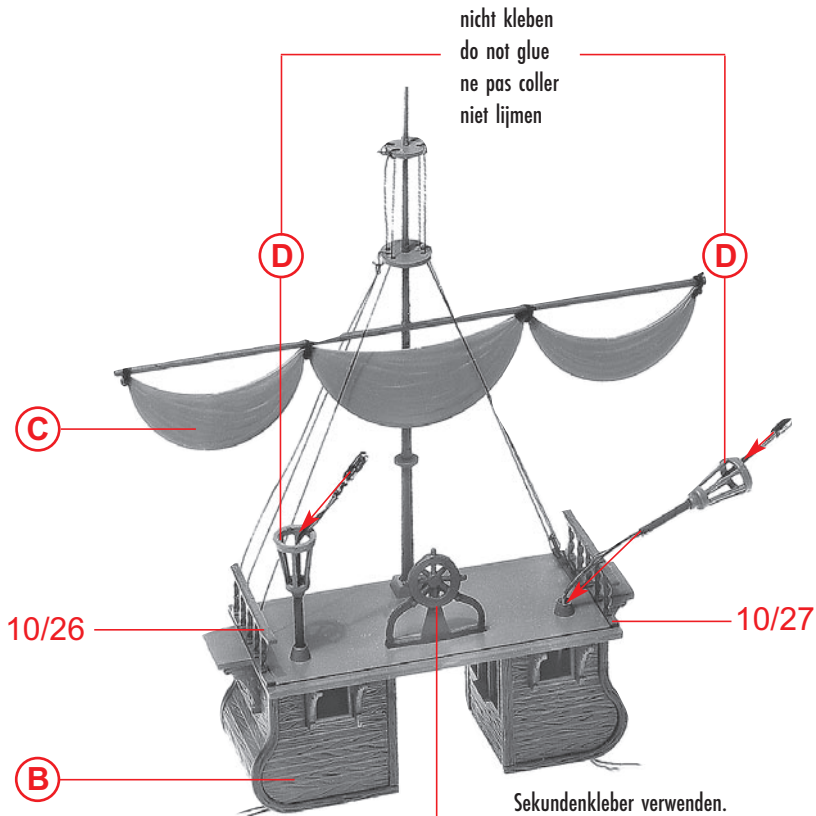
nicht kleben  
do not glue  
ne pas coller  
niet lijmen

Inhalt	Tüte	Contents	bag
Contenu	sachet	Inhoud	zakje

**D** 2 x



nicht kleben  
do not glue  
ne pas coller  
niet lijmen



**B**

**E**

16/29

Sekundenkleber verwenden.  
Use instant modelling cement.  
Utilisez la colle rapide.  
Gebruik seconden - lijm.

Art. Nr. 180671:  
Beleuchtung, liegt nicht bei  
Illumination, not included  
Eclairage, non jointe  
Verlichting, niet bijgevoegd

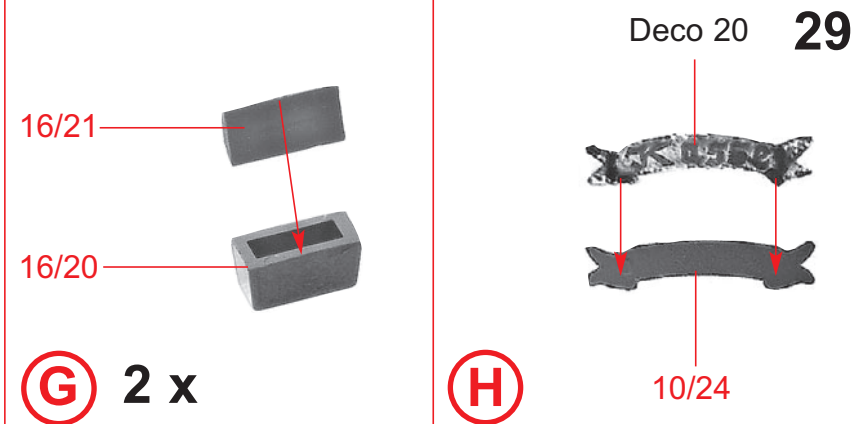
**E**

**F**

Art. Nr. 180671:  
Beleuchtung, liegt nicht bei  
Illumination, not included  
Eclairage, non jointe  
Verlichting, niet bijgevoegd

15/8

15/7



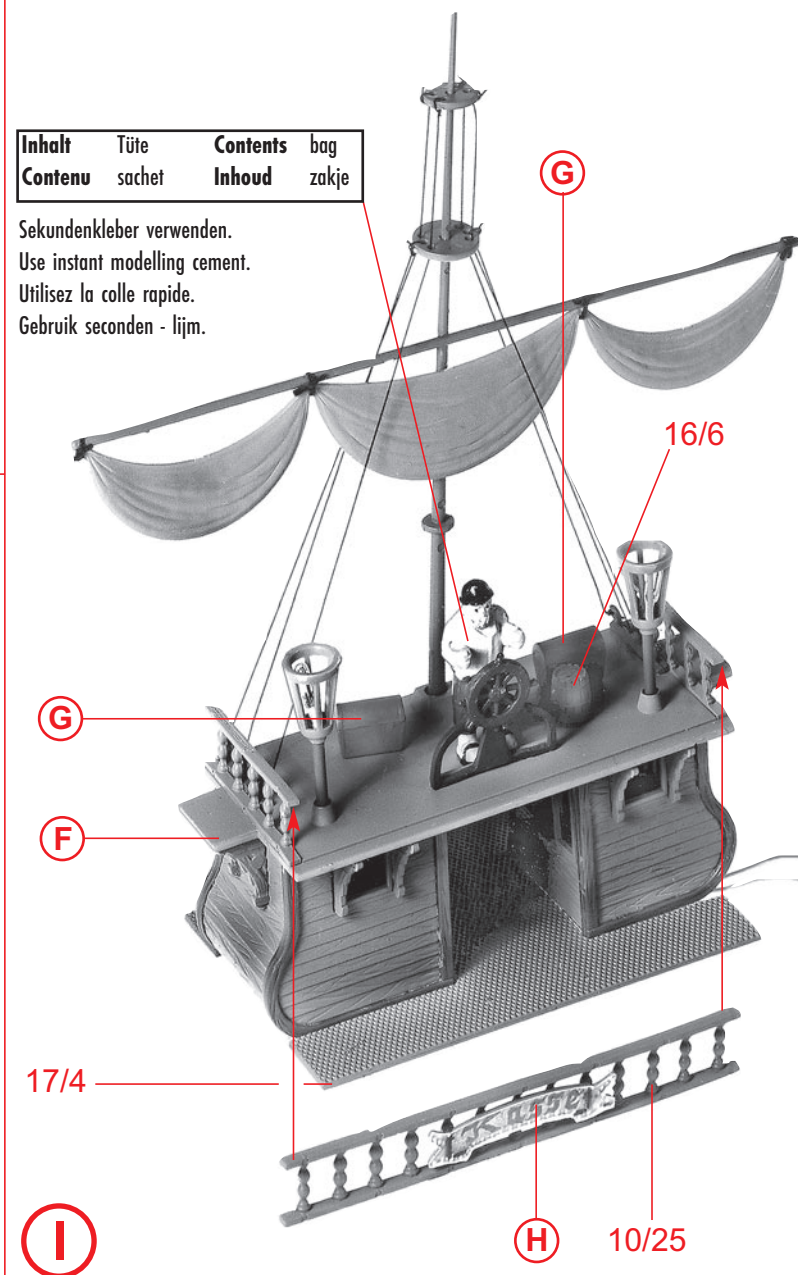
**G** 2 x

**H**

10/24

Inhalt	Tüte	Contents	bag
Contenu	sachet	Inhoud	zakje

Sekundenkleber verwenden.  
Use instant modelling cement.  
Utilisez la colle rapide.  
Gebruik seconden - lijm.



**G**

**F**

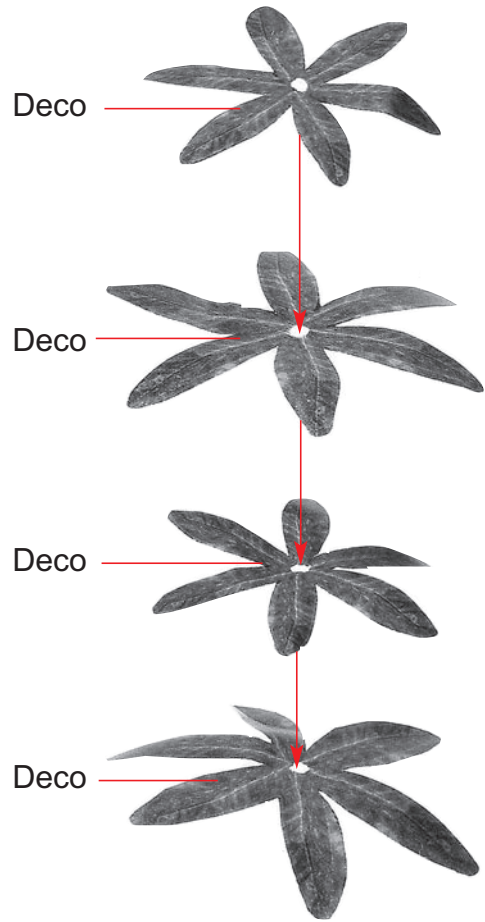
17/4

**I**

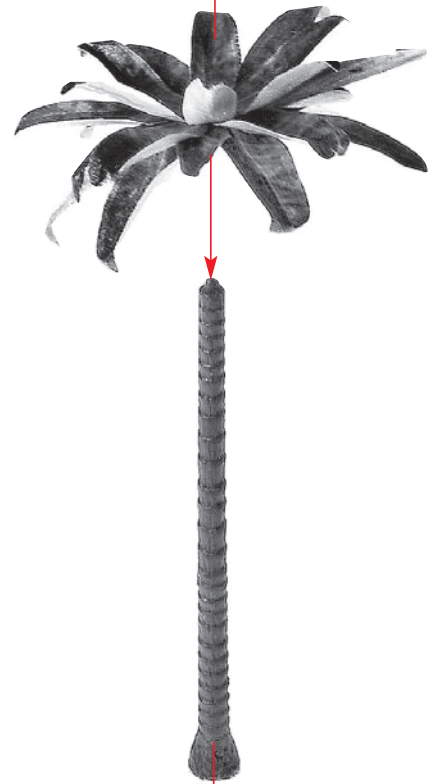
**H**

10/25





**J** 2 x



**K** 2 x 16/3

**J**

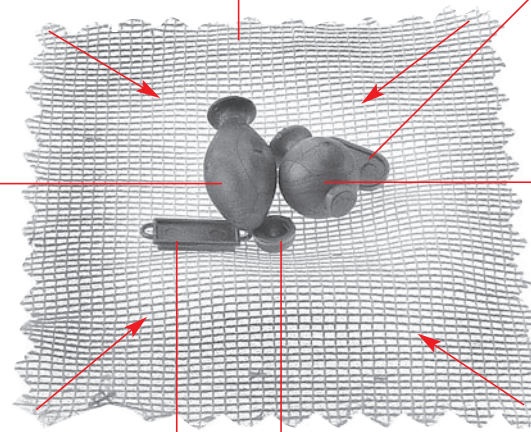
17/20



17/21

**L**

Inhalt	Tüte	Contents	bag
Contenu	sachet	Inhoud	zakje



17/24 17/22

17/23



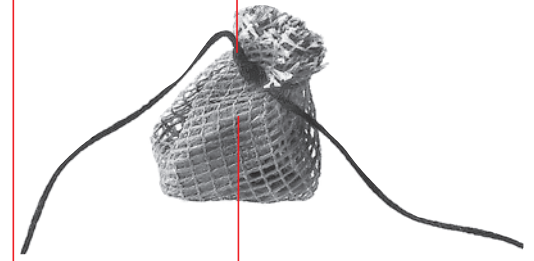
17/19

**M**

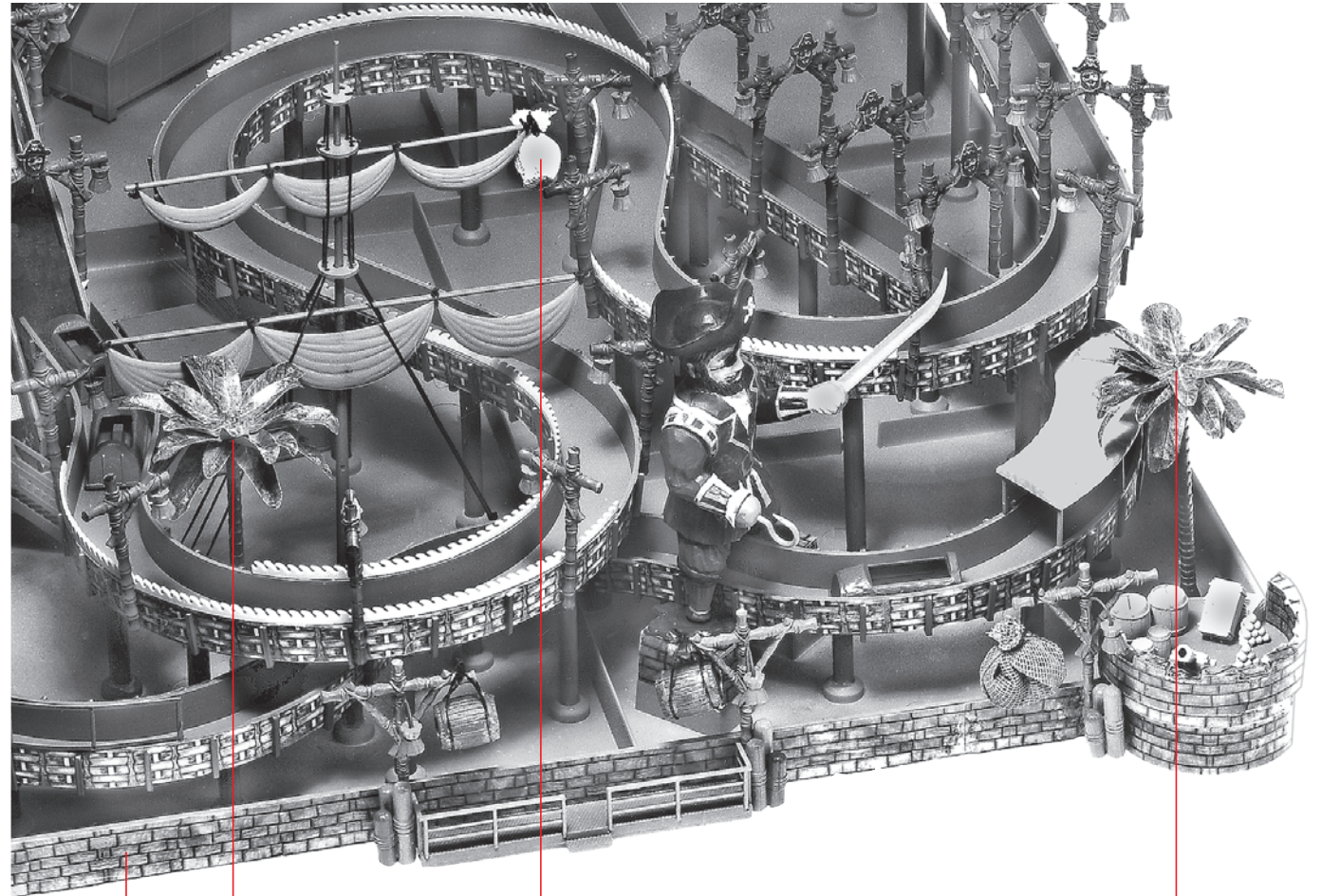
17/20

Faden  
Aiguillée

Cord  
Garen



**L**



**N**

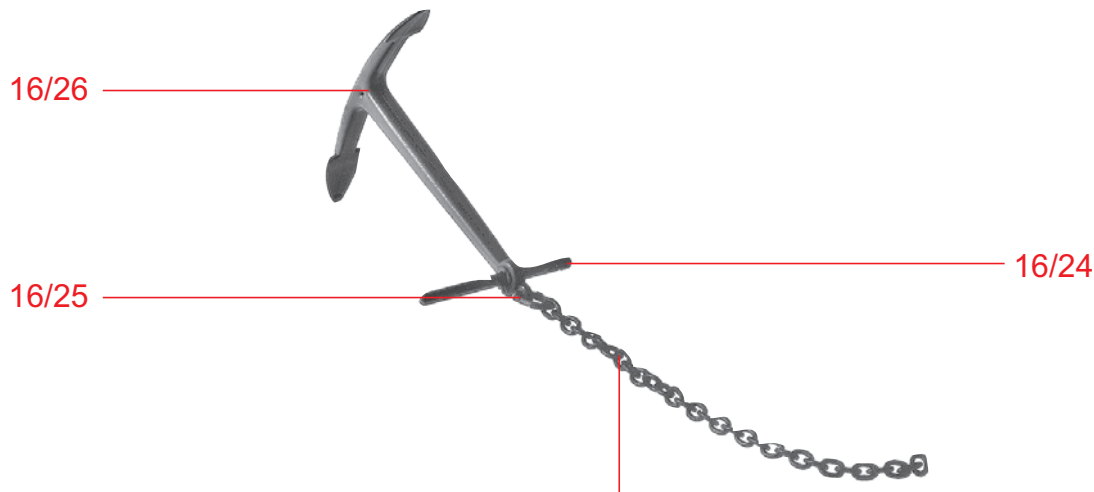
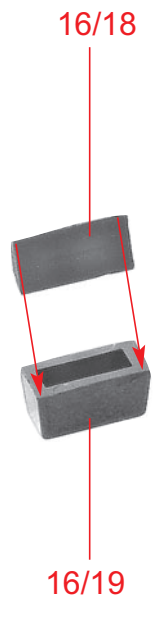
**i**

**K**

**M**

**K**



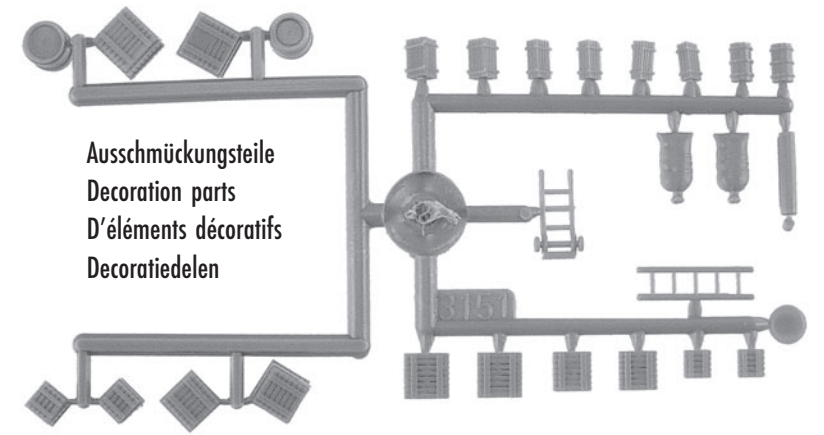


Q

P

Inhalt	Tüte	Contents	bag
Contenu	sachet	Inhoud	zakje

3151



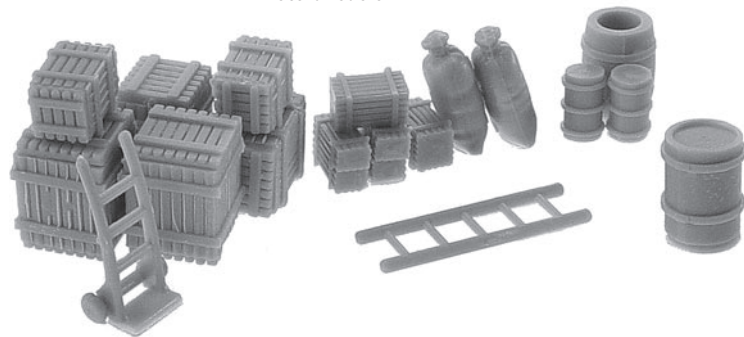
Ausschmückungsteile  
 Decoration parts  
 D'éléments décoratifs  
 Decoratiedelen

Ausschmückungsteile  
 Decoration parts  
 D'éléments décoratifs  
 Decoratiedelen



Q

Ausschmückungsteile  
 Decoration parts  
 D'éléments décoratifs  
 Decoratiedelen



R

Inhalt	Tüte	Contents	bag
Contenu	sachet	Inhoud	zakje

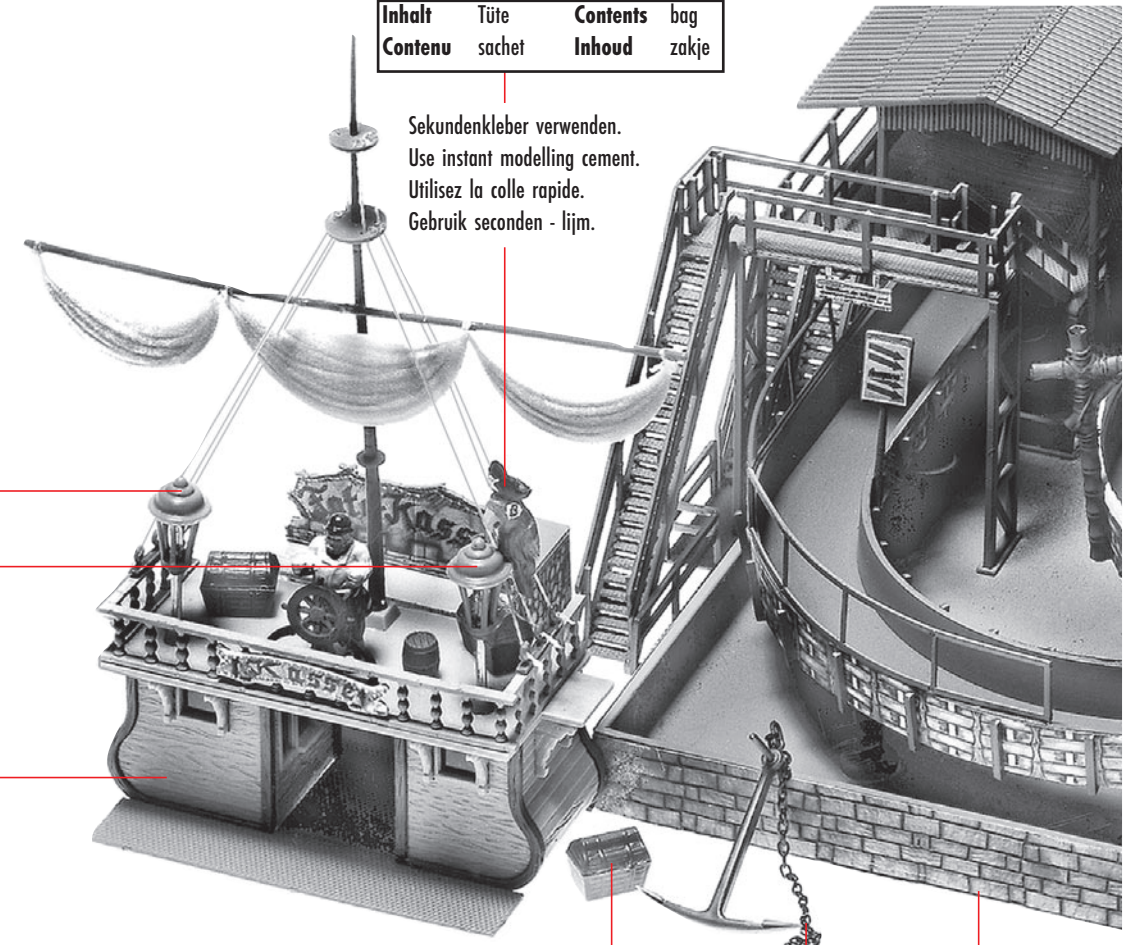
Sekundenkleber verwenden.  
 Use instant modelling cement.  
 Utilisez la colle rapide.  
 Gebruik seconden - lijm.

18/11

18/11

I

S



O

P

N

## Pflege- und Service-Hinweise

Bei längerem Nichtbenützen und zur Reinigung der Wildwasserbahn, entleeren Sie bitte das Wasserbecken und beseitigen Sie mittels Lappen und lauwarmem Wasser die Staubablagerungen und evtl. Schmutzrückstände.

**ACHTUNG: Keine Reinigungsmittel verwenden, das Wasser schäumt sonst bei neuerlicher Inbetriebnahme !!!**

Achten Sie bitte darauf, daß der Wasserspiegel nicht tiefer als die Pumpenansaughöhe sinkt, da ansonsten die Pumpen trockenlaufen und Schaden nehmen können.

Bei Wiederinbetriebnahme nur Wasser auf Rippen-Oberkantenhöhe 8 mm einfüllen.

Sollten Sie anderweitige Fragen haben, unsere Service-Abteilung hilft Ihnen gerne weiter.

## Maintenance and service instructions

If the wildwater race track is not used for a longer period of time and for cleaning it, drain the water basin, please, and remove any dust deposits and residual dirt by a rag and lukewarm water.

**ATTENTION: Do not use a cleaning agent, else the water will foam on restarting !!!**

See to it that the water level does not drop below the pump's suction head, else the pumps may run dry and may suffer damage. For restart, fill in water only up to the rib top edge height of 8 mm.

If you have any more questions, please do not hesitate to contact our service department.

## Instructions d'entretien et de maintenance

Lors d'arrêt de longue durée et pour le nettoyage de la trajectoire du torrent, vider le bassin d'eau et enlever avec un chiffon et de l'eau tiède les dépôts de poussière et d'éventuels résidus de saleté.

**ATTENTION: ne pas utiliser de produits de nettoyage, sinon l'eau mousse à la remise en service !!!**

Veiller à ce que le niveau d'eau ne descende pas en-dessous de la hauteur d'aspiration de la pompe, sinon les pompes marchent à vide et peuvent être endommagées.

A la remise en service, remettre uniquement de l'eau jusqu'au bord supérieur 8 mm des nervures.

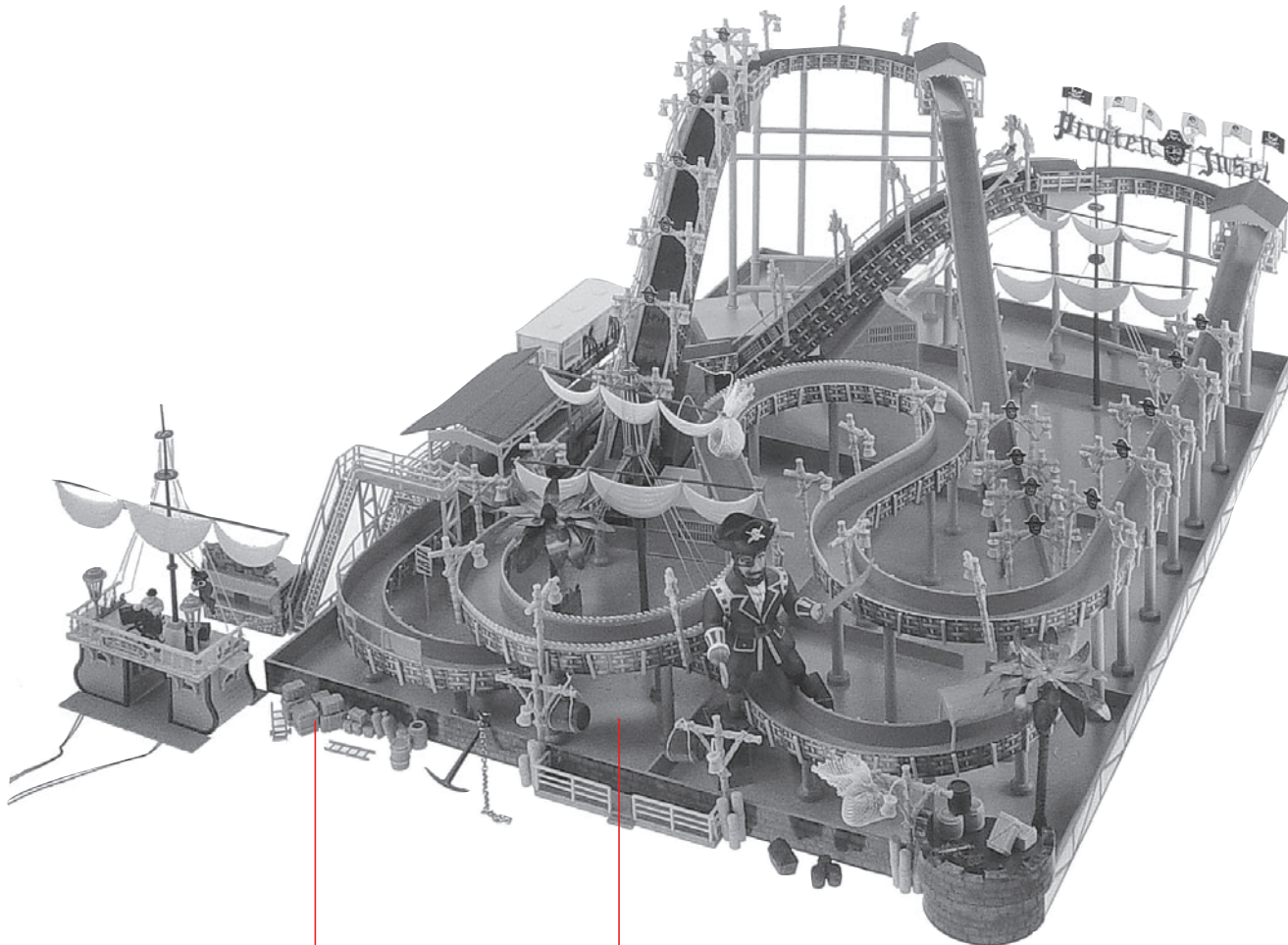
Si vous avez d'autres questions, notre service après-vente est toujours à votre disposition.

## Onderhoud- en service-adviezen

Als de wildwater baan langere tijd niet wordt gebruikt en schoongemaakt, moet vóór de eerst volgende ingebruikname alles wat met de »exploitatie« te maken heeft, goed worden schoongemaakt. Laat alles leeglopen en verwijder met een lap en lauwarm water overal alle stof en vuil.

**LET OP: gebruik geen schoonmaakmiddel; het water gaat anders schuimen als u opnieuw begint !!!**

Let er vooral op, dat de waterspiegel niet lager komt dan de opzuighoogte van de waterpomp, omdat deze anders droogloopt en beschadigd wordt. Bij opnieuw in gebruik nemen moet water voor vulling tot 8 mm hoog worden ingegoten. Als u nog vragen heeft over dit bouwpakket, kan onze service-afdeling u verder informeren.



T

R

S