

BAHNÜBERGANG MIT STELLWERK



LEVEL CROSSING WITH SIGNAL TOWER

PASSAGE À NIVEAU AVEC POSTE D'AIGUILLAGE

OVERWEG MET SEINHUIS

Art. Nr. 222170

D

Machen Sie sich bitte vor Beginn des Bastelns mit dem Bausatzinhalt und der Anleitung vertraut und prüfen Sie die Vollständigkeit. Im Reklamationsfall gilt die gesetzliche Gewährleistungspflicht. Sollte ein Teil fehlen, übersenden Sie bitte den Teilwunsch und den Kaufbeleg an: Gebr. FALLER GmbH, Kundendienst, Kreuzstraße 9, D-78148 Gütenbach, kundendienst@faller.de. Sollten Sie einmal weitere Ersatzteile benötigen, senden wir Ihnen den benötigten Spritzling, bei Verfügbarkeit, gerne kostenpflichtig zu. Bitte beachten Sie, dass produktionsbedingt Einzelteile übrig bleiben können.

GB

Before building your model, please familiarize yourself with the contents of the kit and the instructions for use, also checking whether the set of parts is complete. In case of any complaint, the legal guarantee obligation shall apply. Should a part be missing, please send the designation of the part required and the receipt documenting your purchase to: Gebr. FALLER GmbH, Kundendienst, Kreuzstraße 9, D-78148 Gütenbach, kundendienst@faller.de. Should you require further spare parts one day, we shall be pleased to send you, with costs, the required sprue, if it is available. Please note that, on grounds of the production process, some single injection molded parts may be superfluous.

F

Avant de commencer votre modèle, veuillez vous familiariser avec le contenu du kit et la notice d'emploi, et contrôlez que le lot de pièces est complet. En cas de réclamation, il s'appliquera l'obligation de garantie légale. Au cas où une pièce manquerait, veuillez envoyer la désignation de la pièce souhaitée et le bon d'achat à: Gebr. FALLER GmbH, Kundendienst, Kreuzstraße 9, D-78148 Gütenbach, kundendienst@faller.de. Au cas où vous auriez besoin un jour d'autres pièces détachées, nous vous enverrons volontiers la grappe requise, si elle est disponible, contre paiement. Veuillez noter que, pour des raisons de production, il se peut que des pièces détachées soient superflues.

NL

Maak uzelf vóór het bouwen vertrouwd met de inhoud van het bouwpakket en met de handleiding en controleer de volledigheid. In geval van reclamatie geldt de wettelijke garantieverplichting. Macht er een onderdeel ontbreken, stuur het verzoek om het gewenste onderdeel en het aankoopbewijs dan naar: Gebr. FALLER GmbH, klantenservice, Kreuzstraße 9, D-78148 Gütenbach, kundendienst@faller.de. Als u ooit meer reserveonderdelen nodig hebt, sturen wij het benodigde gietstuk, indien beschikbaar, graag tegen betaling naar u op. Let op: om productieredenen kunnen losse onderdelen overblijven.

Für den Zusammenbau des Modells empfehlen wir folgende FALLER-Artikel (sind nicht im Bausatz enthalten):

For the assembly of the kit we recommend following FALLER products (not included in the kit):

Pour l'assemblage du modèle, nous vous recommandons les articles FALLER suivants (non inclus dans le kit):

Om dit model te bouwen adviseren wij de volgende FALLER producten (maken geen deel uit van deze bouwset):



Art. Nr. 170492
FALLER-EXPERT

Flüssigkleber in Plastikflasche mit Spezialkanüle für feinste Klebstoffdosierung.

Liquid cement in plastic bottle with canule for very fine dosage.

Cette liquide en bouteille plastique avec bec verseur pour un dosage précis.

Vloeibare lijm in plastic-flescon met doseerbuisje om nauwkeurig te lijmen.



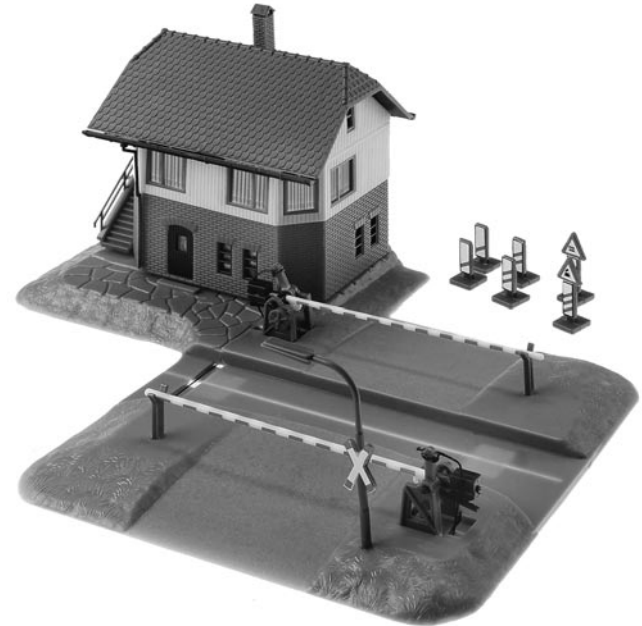
Art. Nr. 170688
SPEZIAL SEITENSCHNEIDER

zum geratfreien Abtrennen von feinsten Spritzteilen.
Nur für Polystyrol geeignet.

Special side cutter for cutting off ultra-fine moulded parts without burrs.
Only suitable for polystyrene.

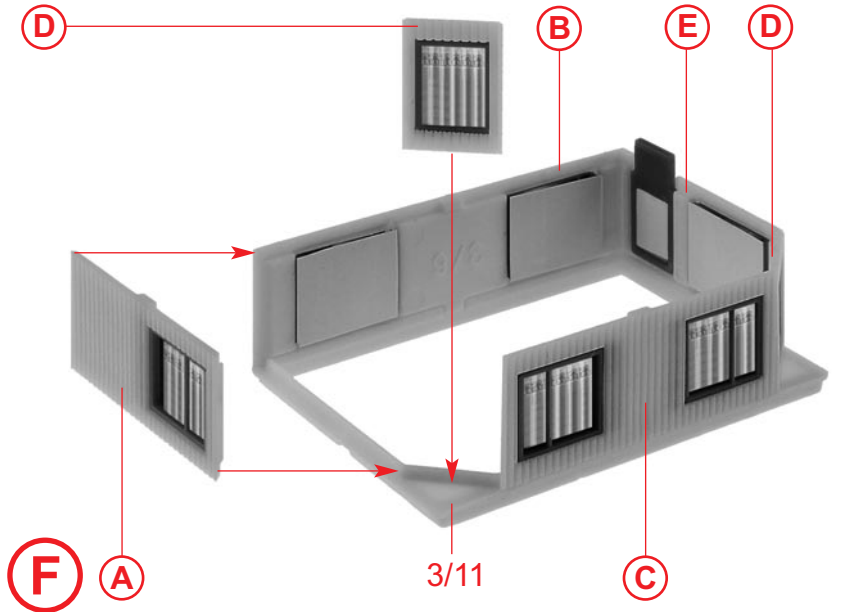
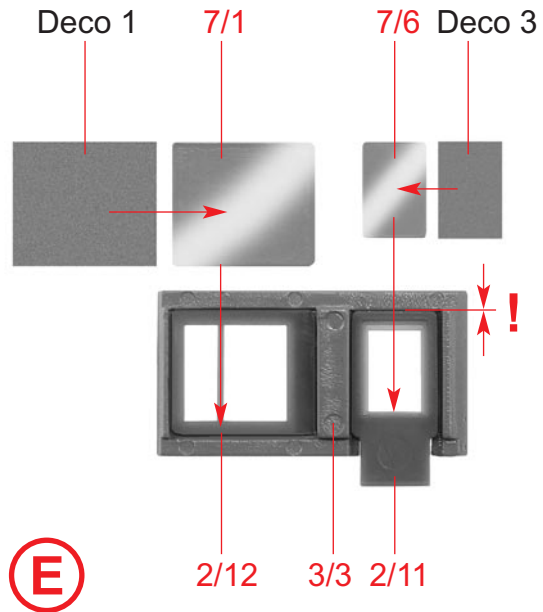
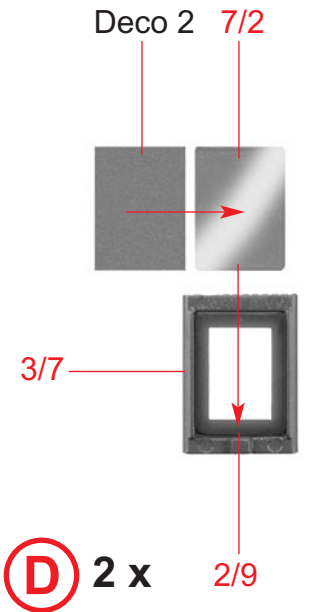
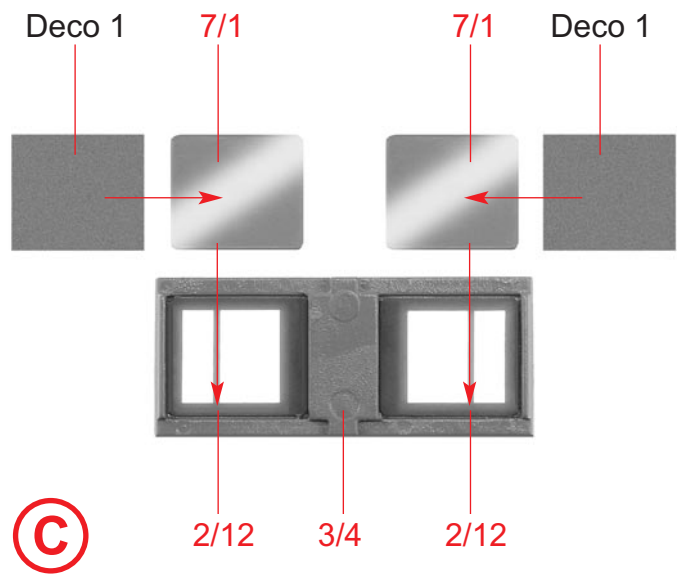
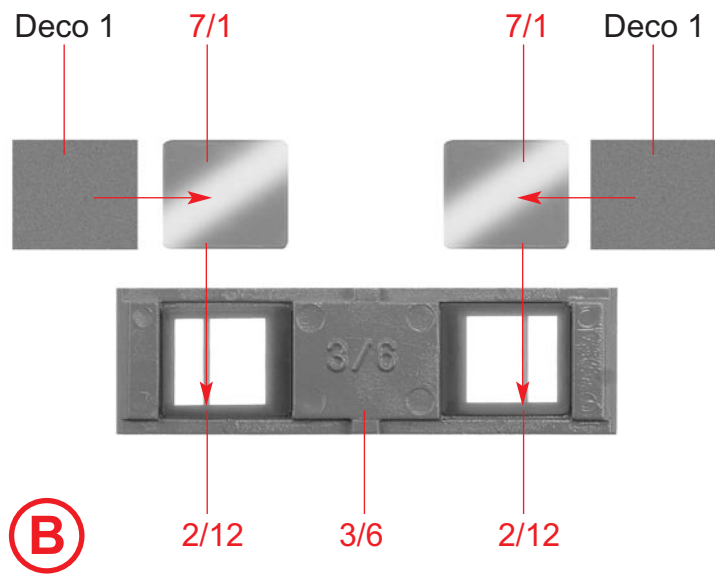
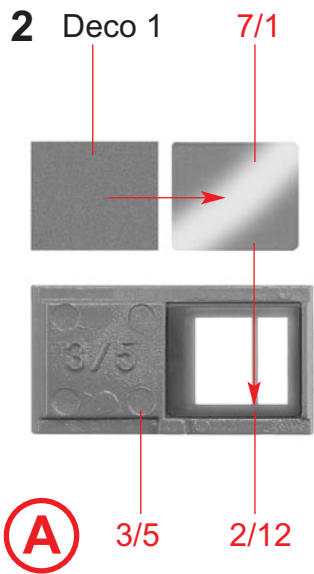
Pince coupants spéciale pour couper sans bavure les pièces miniatures moulées par injection. Convient uniquement au polystyrène.

Speciale zijknijptang voor het braamloos afknippen van de fijnste gietstukdelen. Alleen geschikt voor polystyrol.

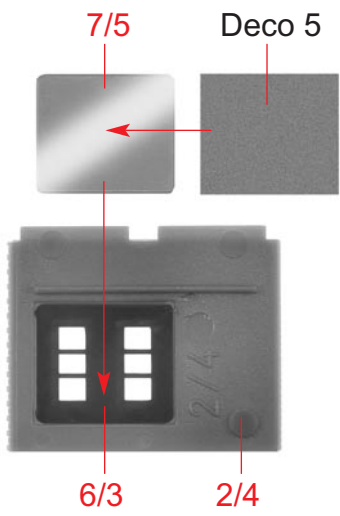


Inhalt	Spritzlinge	1	1 x	3	1 x	6	1 x	13 C	1 x
Contents	Sprues	2	1 x	4	1 x	7	1 x	13 D	1 x
Contenu	Moulages								
Inhoud	Gietstukken	3	1 x	5	1 x	8	1 x		

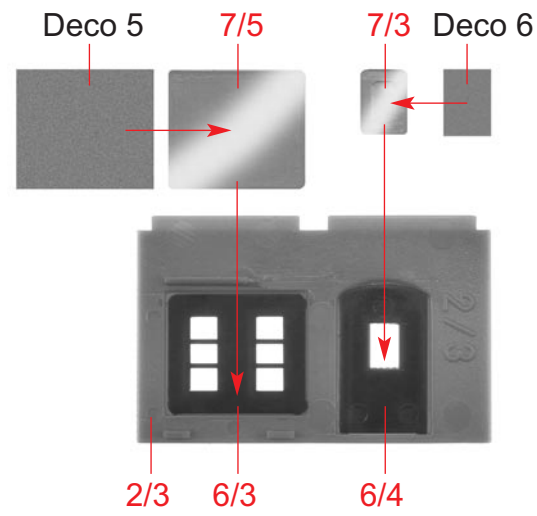
Sa. Nr. 222 170 1



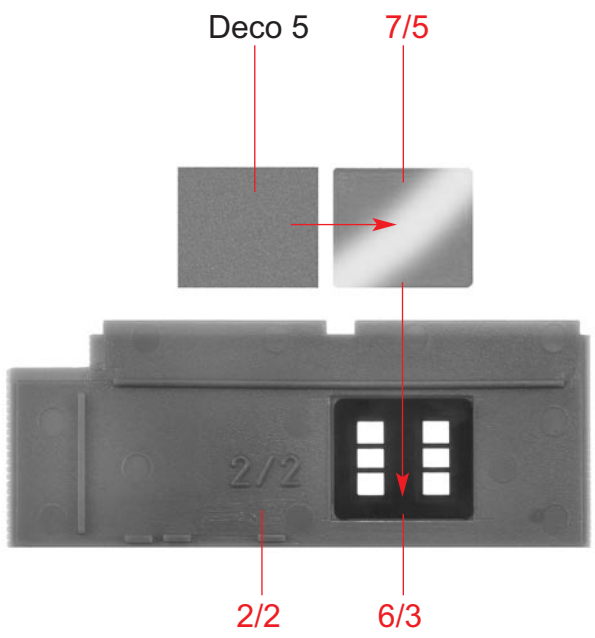
G



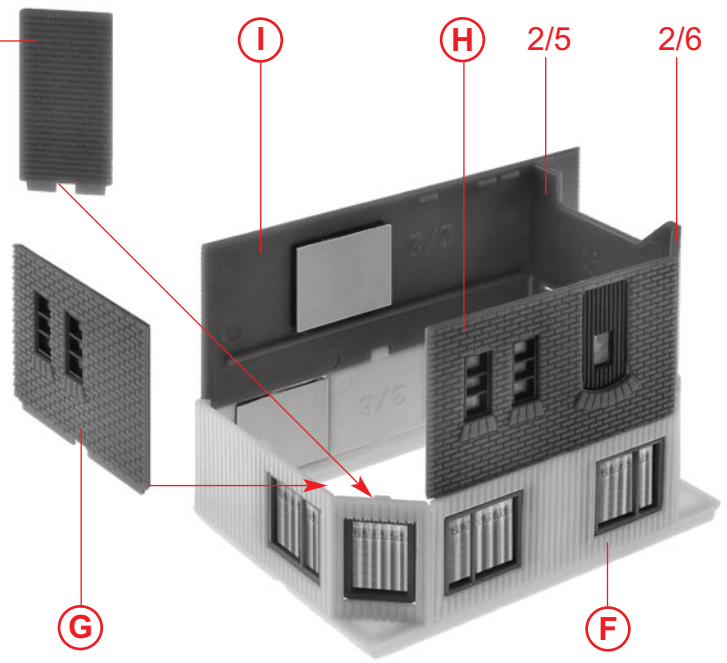
H



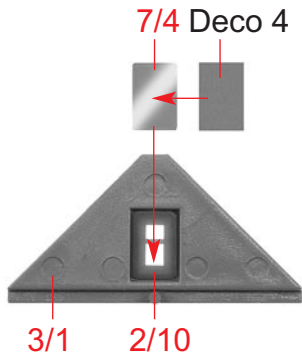
I



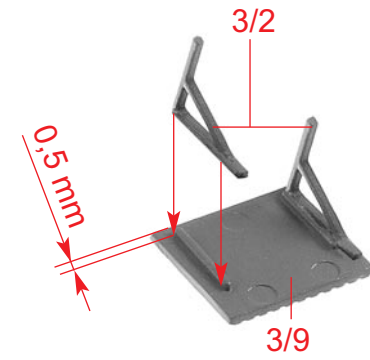
J



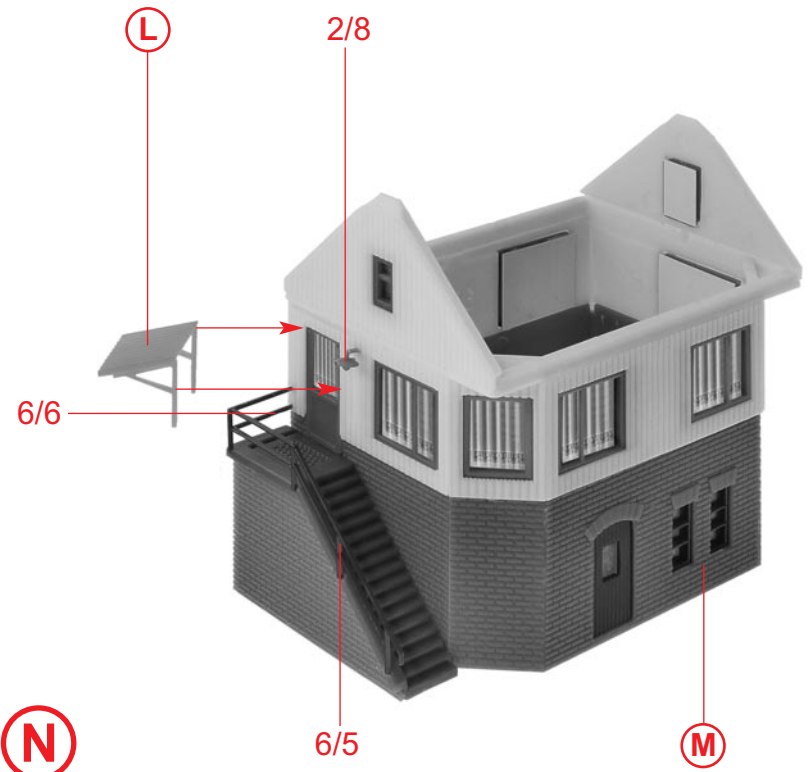
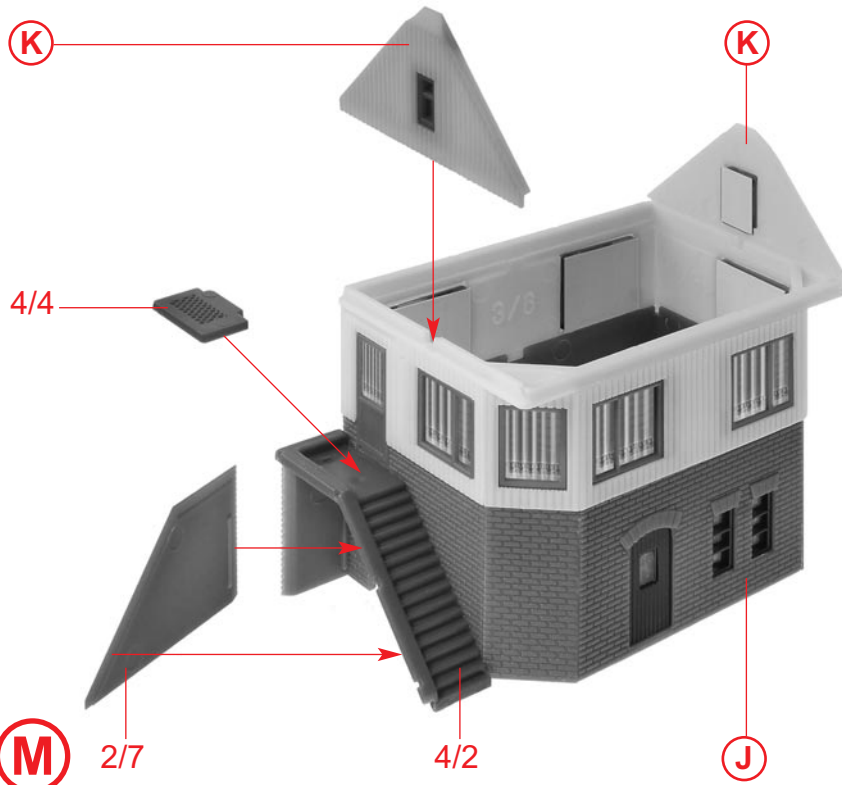
4



K 2 x

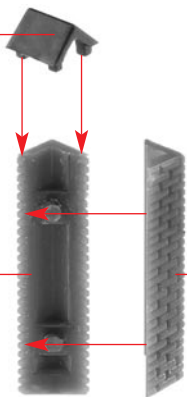


L



N

6/7



2/13

2/14



6/1

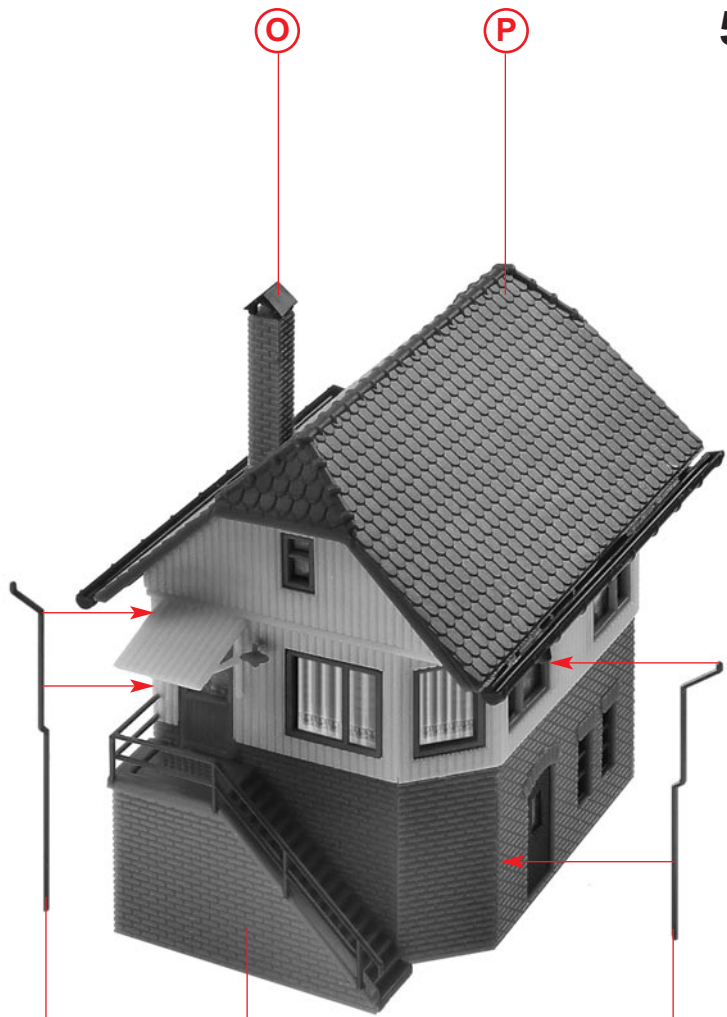
6/2



4/1



5

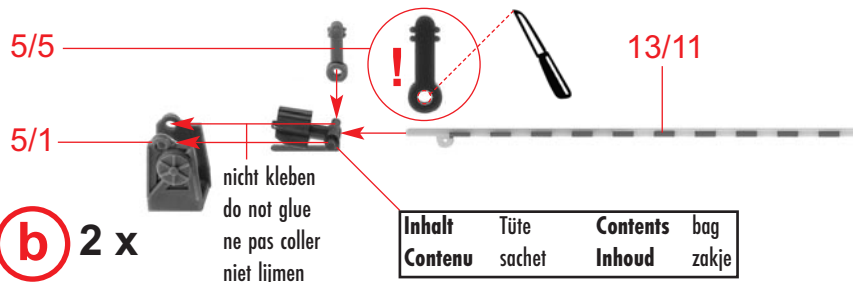
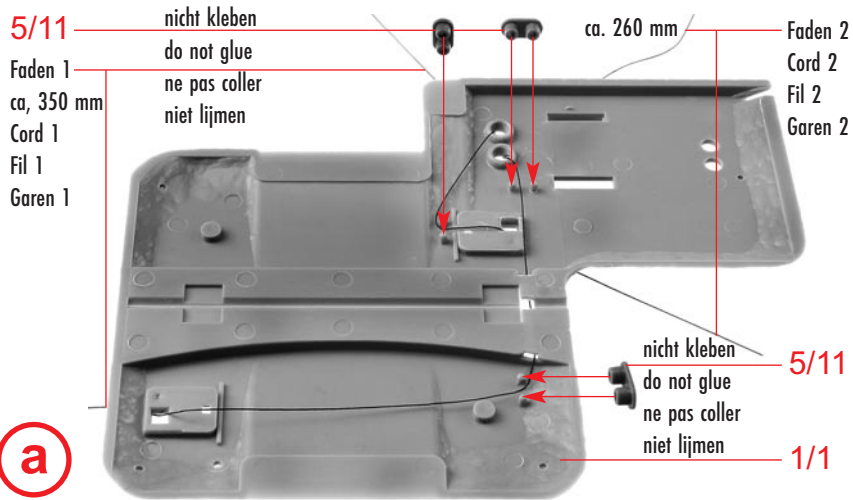


6/8

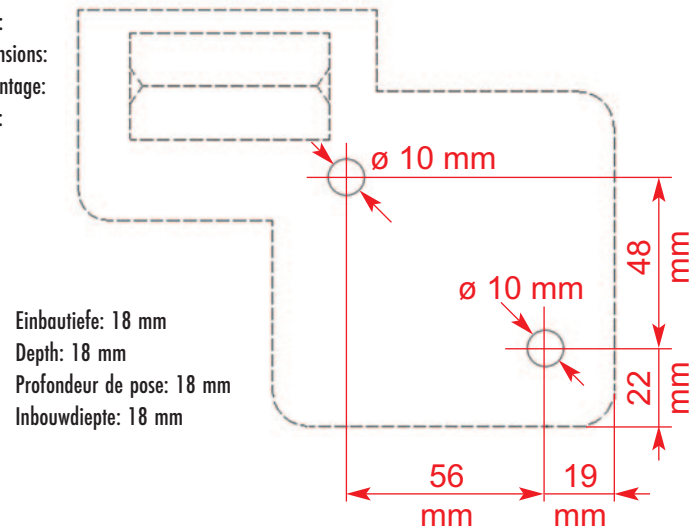
N

6/9

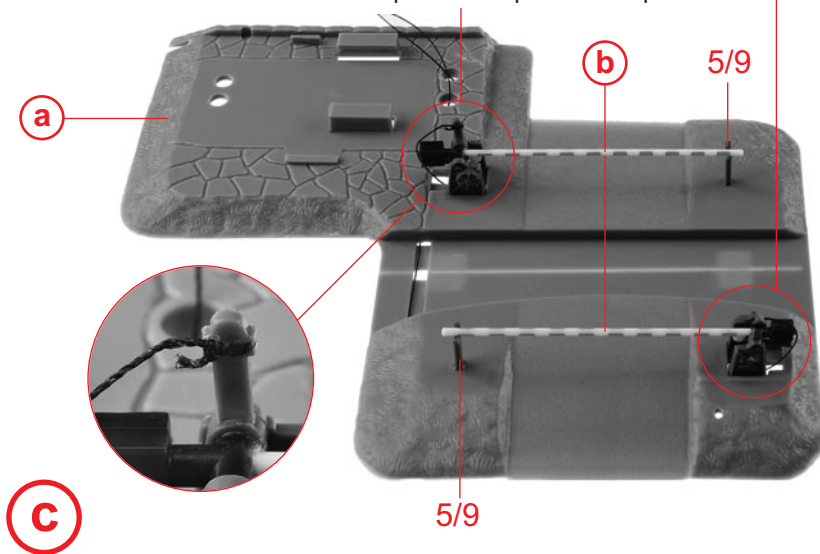
6 Der Bahnübergang 222170 kann für Einfach- und Doppelspurverlegung aller Schienensysteme verwendet werden. Entsprechend lang wird die Fadenlänge vorgeschritten.
 Es kann jedes Nähgarn verwendet werden (liegt nicht bei).
 The level crossing 222170 can be used as single or double track configuration with any manufacturers tracks. Correspondingly the cotton thread should be pre-cut to the required length.
 Any type of strong thread may be used (not included).
 Le passage à niveau 222170 peut être utilisé avec simple ou double voie, et ce avec tous les systèmes de voie. La longueur du fil sera préparée en fonction de la longueur nécessaire.
 On peut utiliser n'importe quel fil à coudre (non jointe).
 De spoorwegovergang 222170 is zowel enkel- als dubbelsporig voor elk railstelsysteem bruikbaar.
 De juiste lengte draad wordt afgeknipt. Elke dunne soort naaigaren kan worden gebruikt (niet bijgevoegd).



Einbaumaße:
 Fitting dimensions:
 Cotes de montage:
 Inbouwmaat:



Faden verknoten und den Knoten mit Sekundenkleber fixieren!
 Knot the thread and fix the thread with instant cement!
 Nouer le fil et renforcer le noeud avec une goutte de colle rapide!
 Garen vastknopen en de knoop met secondenlijm fixeren!



8/6 FALLER Motor 180629
12-16 V~, 60 m A

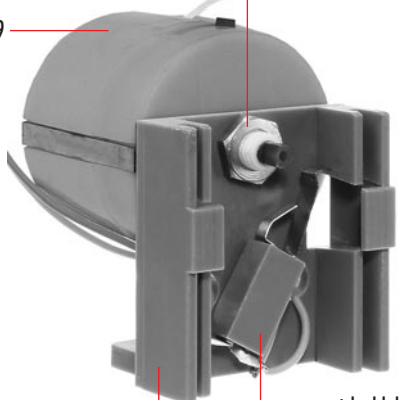


d

Inhalt	Tüte	Contents	bag
Contenu	sachet	Inhoud	zakje

Inhalt	Tüte	Contents	bag
Contenu	sachet	Inhoud	zakje

FALLER Motor 180629
12-16 V~, 60 m A



e

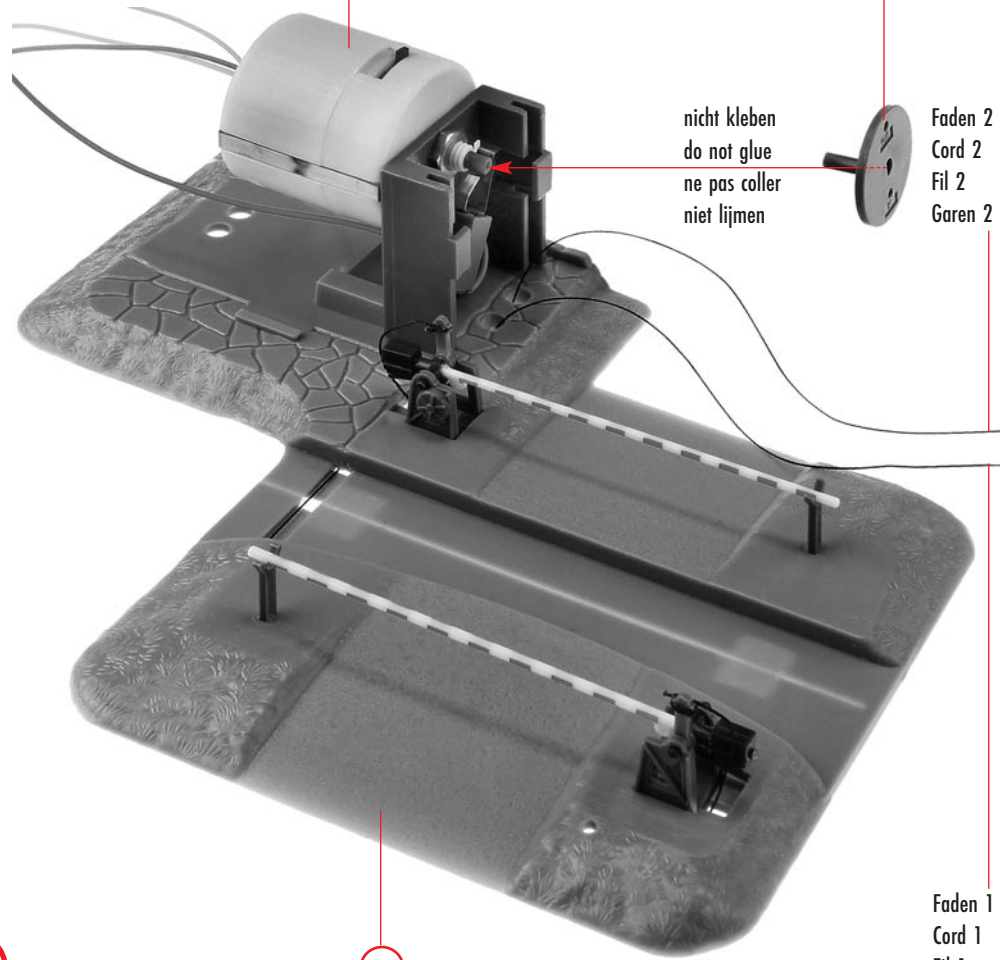
d

8/5 nicht kleben
do not glue
ne pas coller
niet lijmen

e

Nur eindrücken, nicht kleben.
Press in only, do not glue.
Ne pas enfoncer, ne pas coller.
Alleen indrukken, niet lijmen.

8/2



nicht kleben
do not glue
ne pas coller
niet lijmen

Faden 2
Cord 2
Fil 2
Garen 2

f

c

Faden 1
Cord 1
Fil 1
Garen 1

Schieber Teil 8/1 vom Anguss sauber trennen, entgraten und in Teil 8/6 einführen. Stift Teil 8/4 in das Loch mit der Bezeichnung N drücken (nicht kleben). Das Langloch mit zwei bis drei Tropfen säurefreiem, nichtharzendem Öl (FALLER Art. Nr. 170488) benetzen.

Die von den Schrankenbäumen herkommenden Fäden 1 und 2 durch den Schlitz der Regulierungsscheiben Teil 8/3 führen, die in das Teil 8/1 gedrückt werden (nicht kleben). Mit einem Schraubendreher, den in Teil 8/3 eingeklemmten Faden mit ein bis zwei Umdrehungen im Uhrzeigersinn etwas anziehen.

Remove part no. 8/1 from sprue and trim off any flash carefully, fit into part no. 8/6. Press pin no. 8/4 into the hole marked N (do not glue). Put two to three drops of resin-free oil (FALLER Art. Nr. 170488) into the elongated hole.

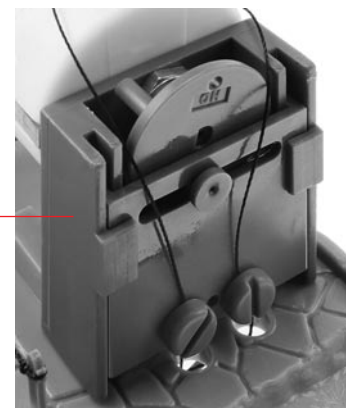
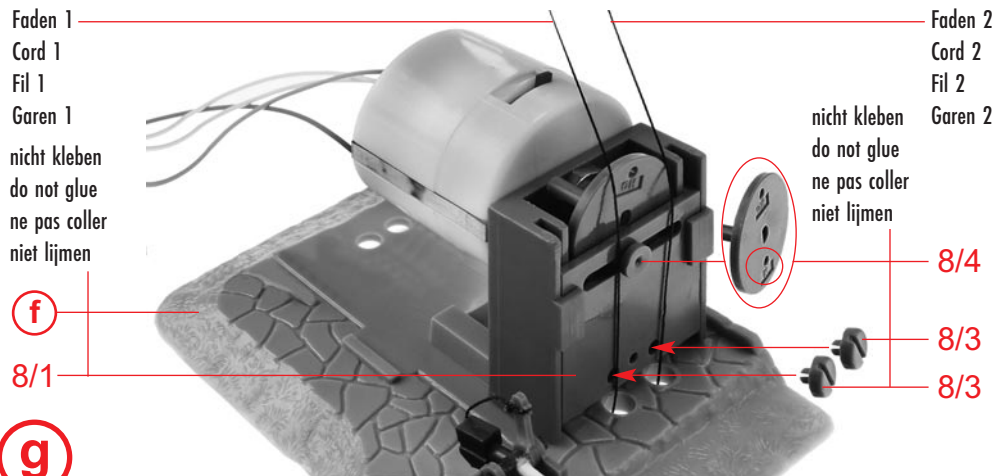
Snap the threads 1 and 2 which come from the barrier arms into the grooves of the adjusting stud no. 8/3 which is then pressed into part no. 8/1 (do not glue). Use a screwdriver to tension up the thread (tugged into slits on part no. 8/3) by turning one or two revolutions in a clockwise direction.

Séparer délicatement la pièce circulaire 8/1 de la grappe, l'ébarber et la placer dans la pièce 8/6. Pousser la pièce 8/4 repérée N dans le trou (ne pas coller). Introduire 2 ou 3 gouttes d'huile dans le trou. Utiliser une huile spéciale (FALLER Art. Nr. 170488) non résineuse pour petite mécanique.

Passer les fils 1 et 2 venant des barrières mobiles à travers la fente de la pièce de réglage 8/3, et presser celle-ci dans la pièce 8/1 (ne pas coller). Avec un tournevis, tendre le fil coincé dans la pièce 8/3 en tournant un ou deux tours dans le sens des aiguilles d'une montre.

Schuif deel 8/1 van gietramen ontdoen en in deel 8/6 anbrengen. Stift deel 8/4 in het gat gemerkt N drukken (niet lijmen). Het sleufgat smeren met 2 à 3 druppels zuurvrije, niet verhardende olie.

De van de slagbomen terugkomende draden 1 en 2 door de inkeping van de regelschijven deel 8/3 voeren, die in deel 8/1 worden gedrukt (niet lijmen). Met een schroevendraaier de in deel 8/3 geklemde draden een of twee slagen in de richting van de klok geven.

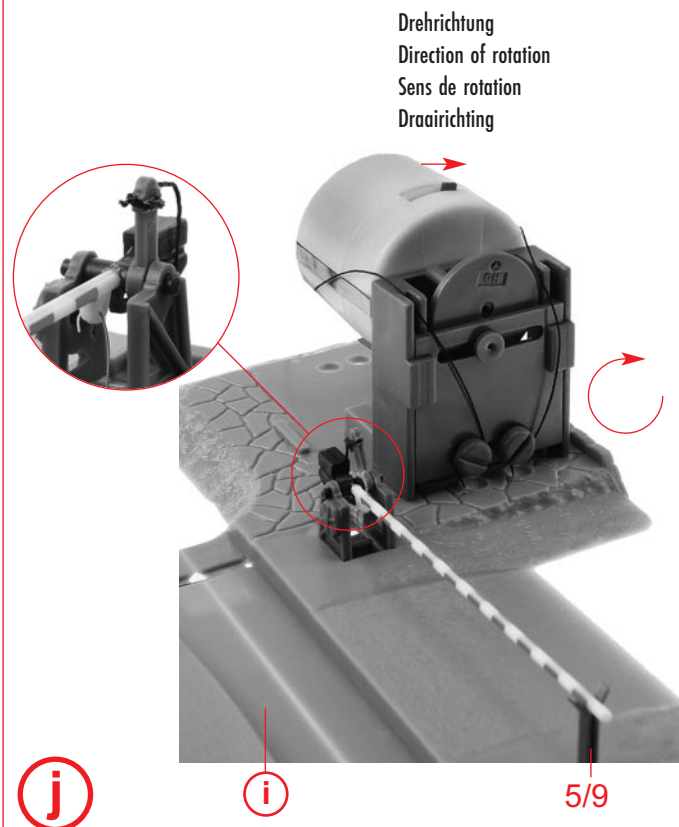
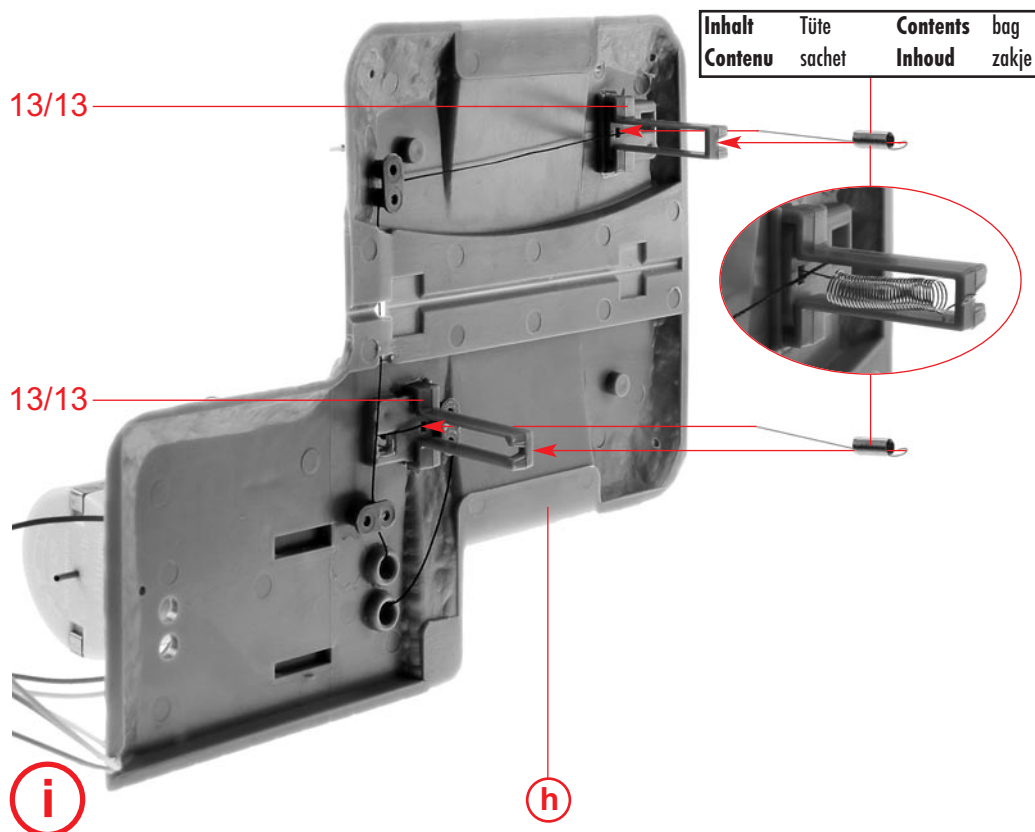


Einstellung der Schrankenbäume: Den Motor an einen Trafo 16 V AC anschließen und bis auf den höchsten Punkt drehen lassen. Mit Hilfe eines Schraubenziehers auf den Reglerscheiben 8/3 den optimalen Winkel der Schrankenbäume einstellen. Danach den Motor auf den untersten Punkt laufen lassen und die Schrankenbäume gleichmäßig in den Haltegabeln 5/9 justieren.

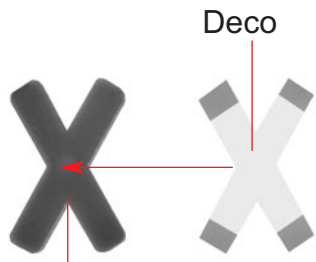
Adjusting the barrier-arms: Connect the motor to the transformer 16 V AC and run the motor till the disc with the elongated slot reaches the peak of its rotation, then stop the motor. Using a screwdriver to adjust the part no. 8/3 accordingly to obtain the ideal maximum slope of the arms. Run the motor again till the elongated slot reaches its lowest point and then stop the motor. Adjust again, so that the arms just rest equally in the cradle part no. 5/9.

Installation des barrières: Brancher le moteur sur un transformateur 16 V AC et le laisser tourner jusqu'au point le plus haut. Avec un tournevis et à l'aide de la pièce de réglage 8/3, régler l'angle optimal des barrières. Ensuite, laisser tourner le moteur jusqu'au point le plus bas et ajuster les barrières dans leur support 5/9.

Afstelling van de slagbomen: De motor op een transformator 16 V AC aansluiten en tot het hoogste punt laten draaien. Met behulp van een schroevendraaier en de regelschijf 8/3 de optimale hoek van de slagboom afstellen. Daarna de motor tot het laagste punt laten draaien en de slagboom gelijkmatig in de steunvork 5/9 afstellen.



10



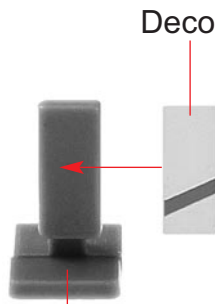
k

5/8

Deco

l

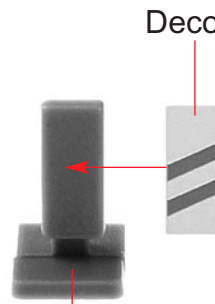
2 x 5/3



Deco

m

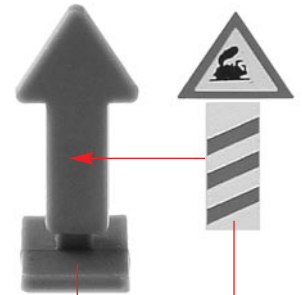
2 x 5/3



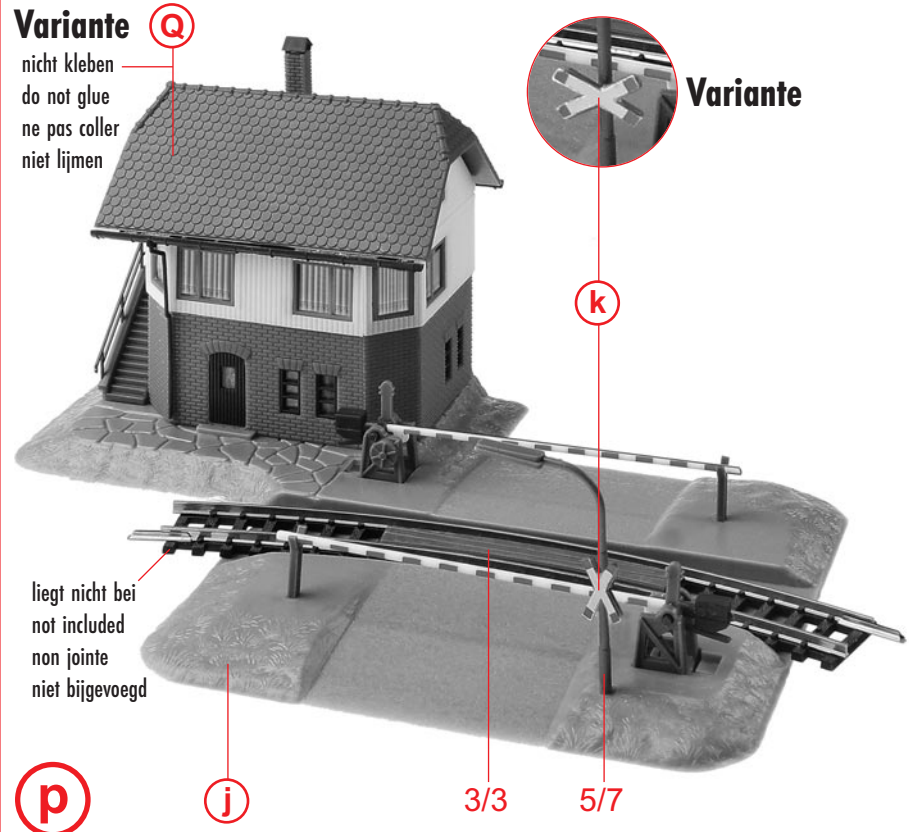
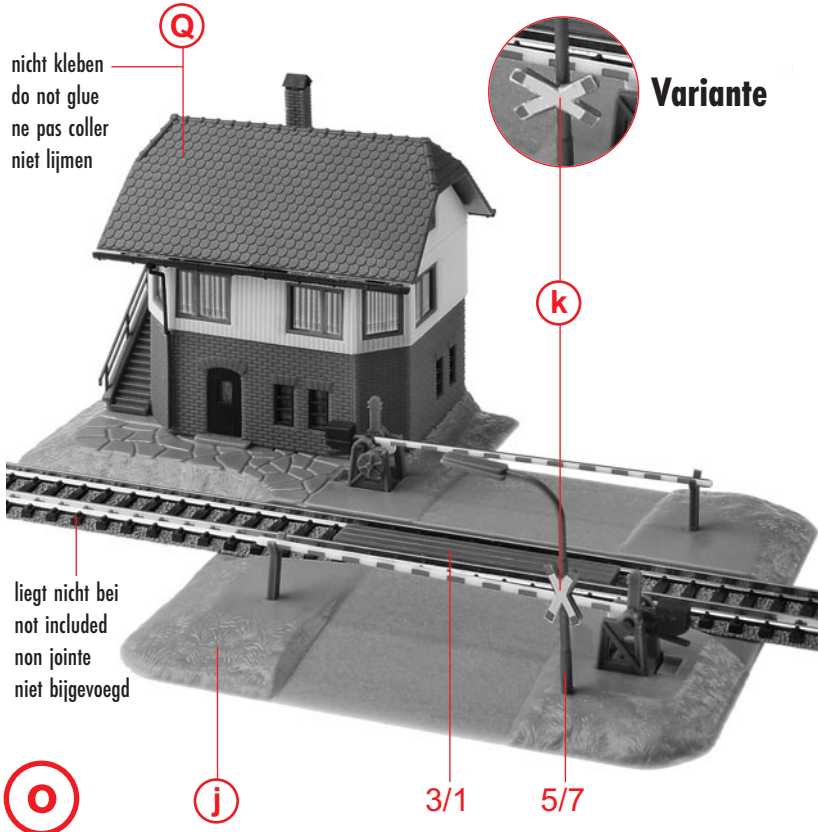
Deco

n

2 x 5/2



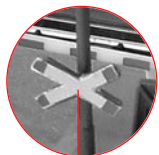
Deco



12 Variante

Q

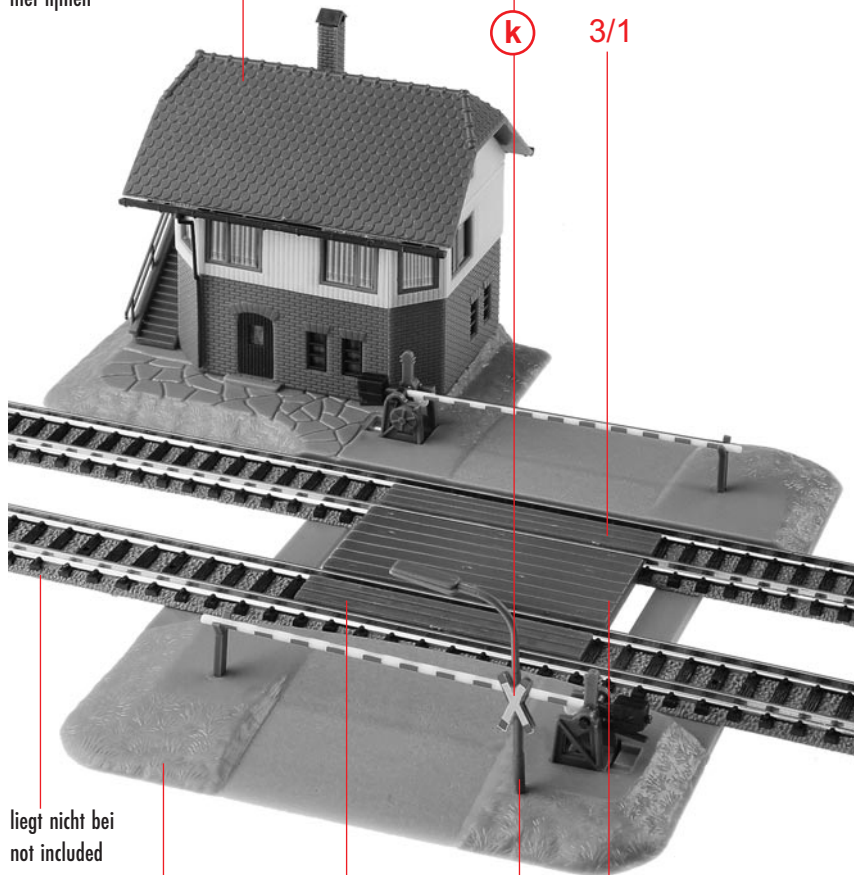
nicht kleben
do not glue
ne pas coller
niet lijmen



Variante

k

3/1



liegt nicht bei
not included
non jointe
niet bijgevoegd

S

r

3/1

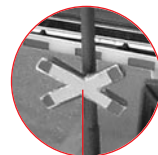
5/7

3/5

Variante

Q

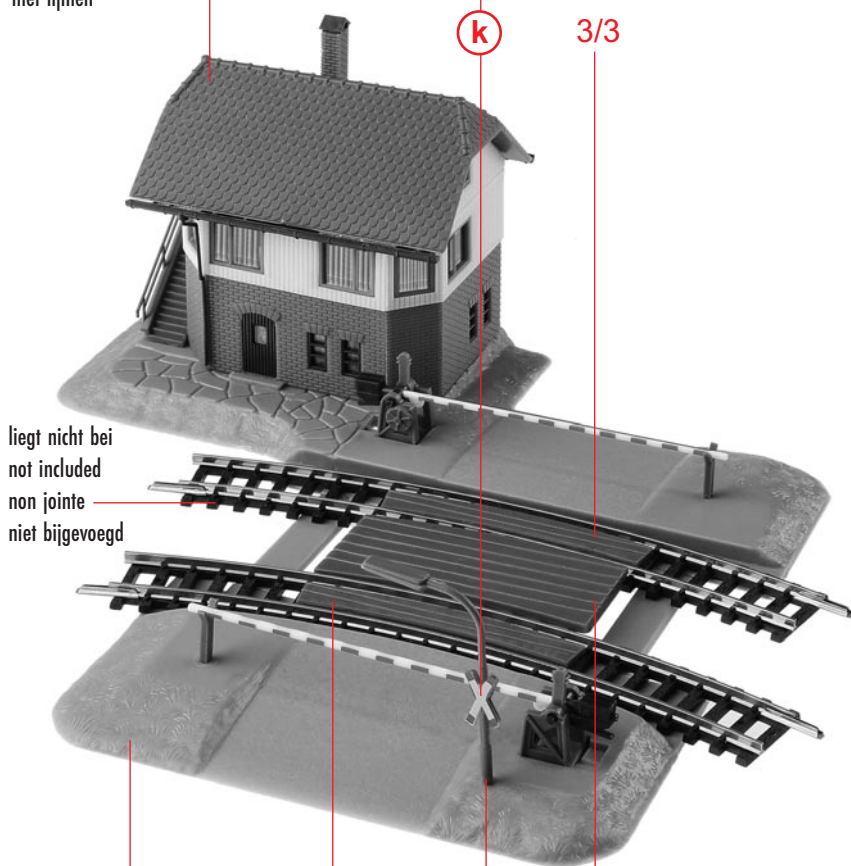
nicht kleben
do not glue
ne pas coller
niet lijmen



Variante

k

3/3



liegt nicht bei
not included
non jointe
niet bijgevoegd

t

r

3/3

5/7

3/4